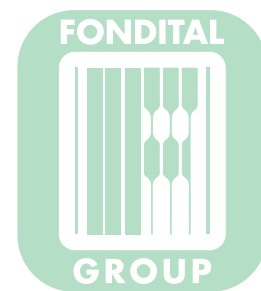


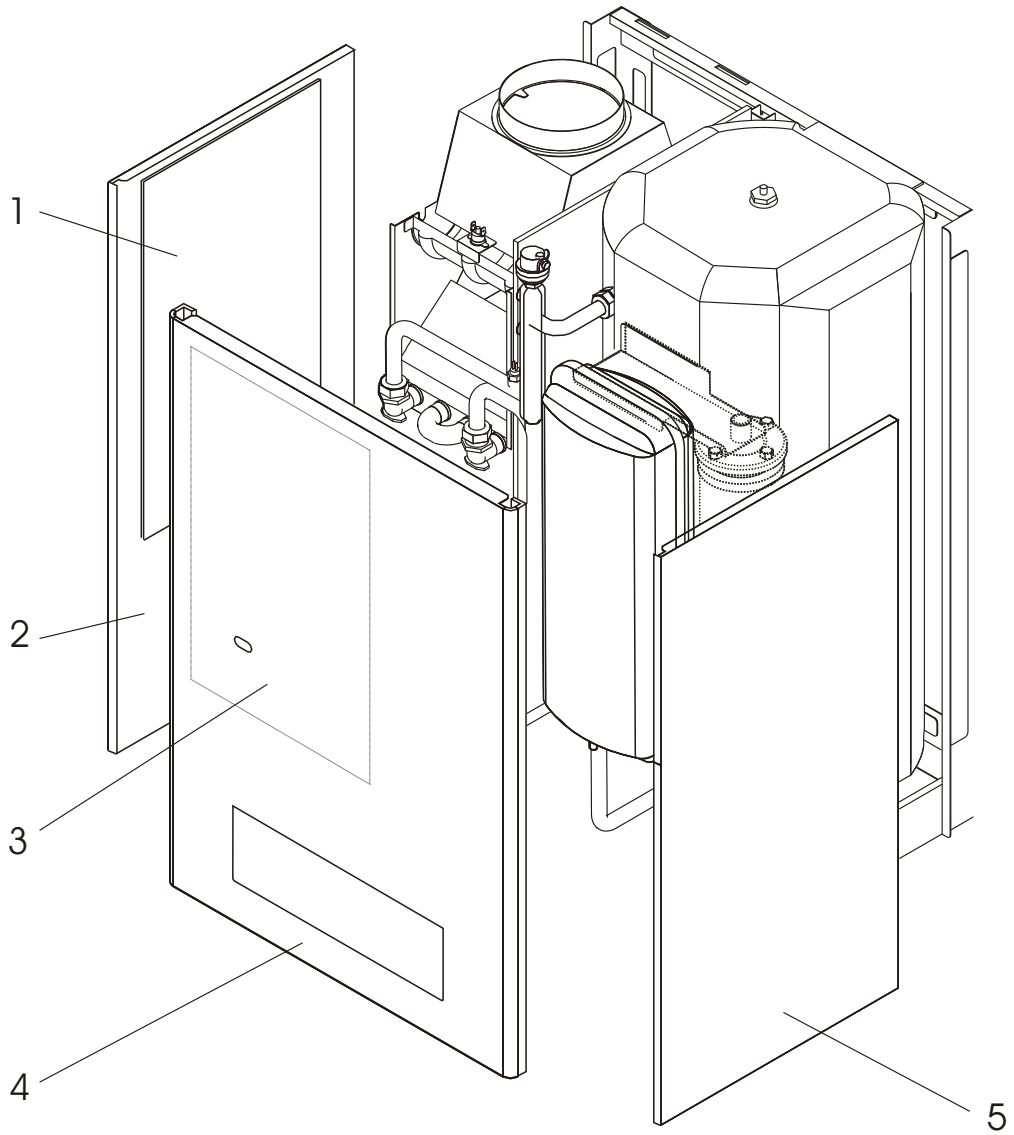
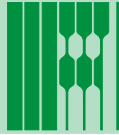
ESPLOSO E LISTA RICAMBI

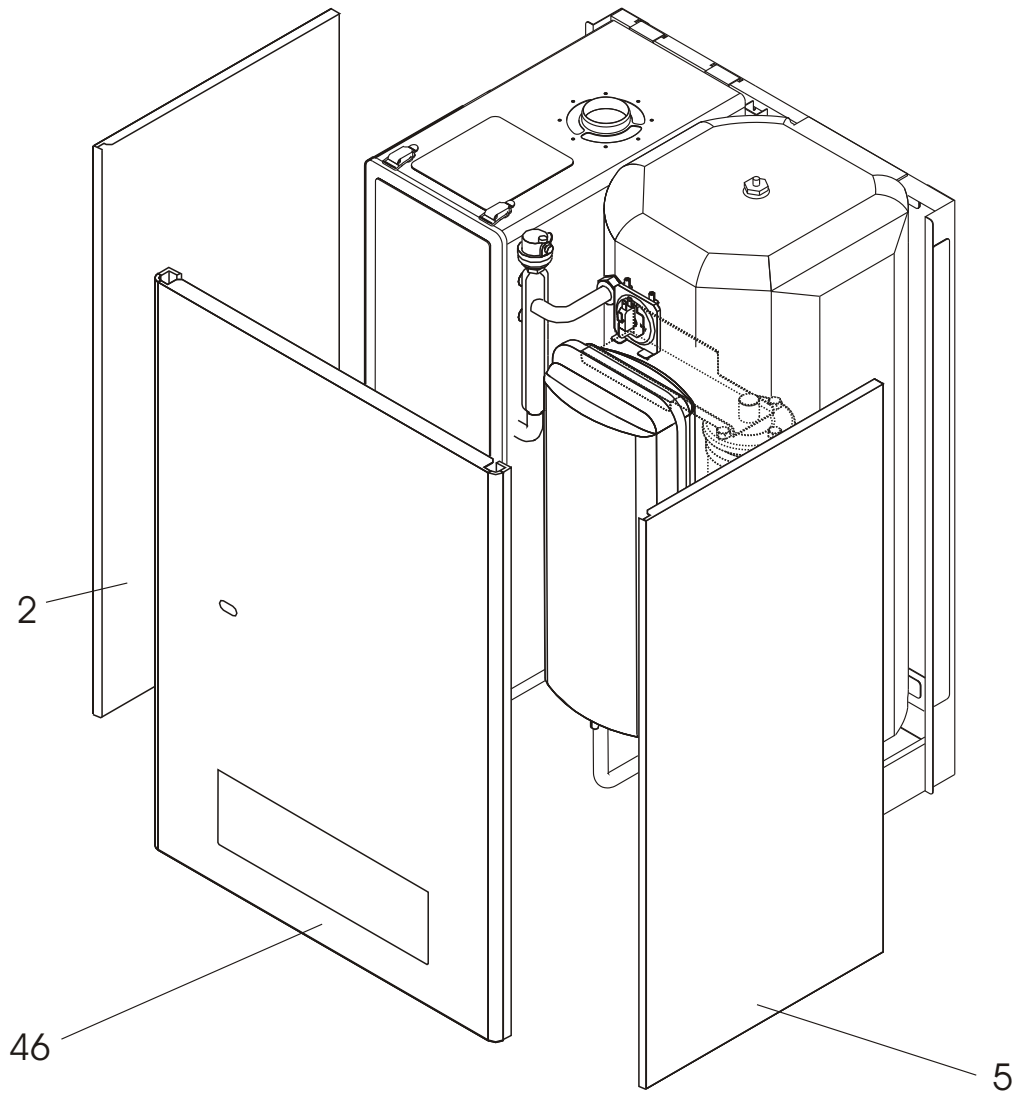
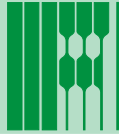


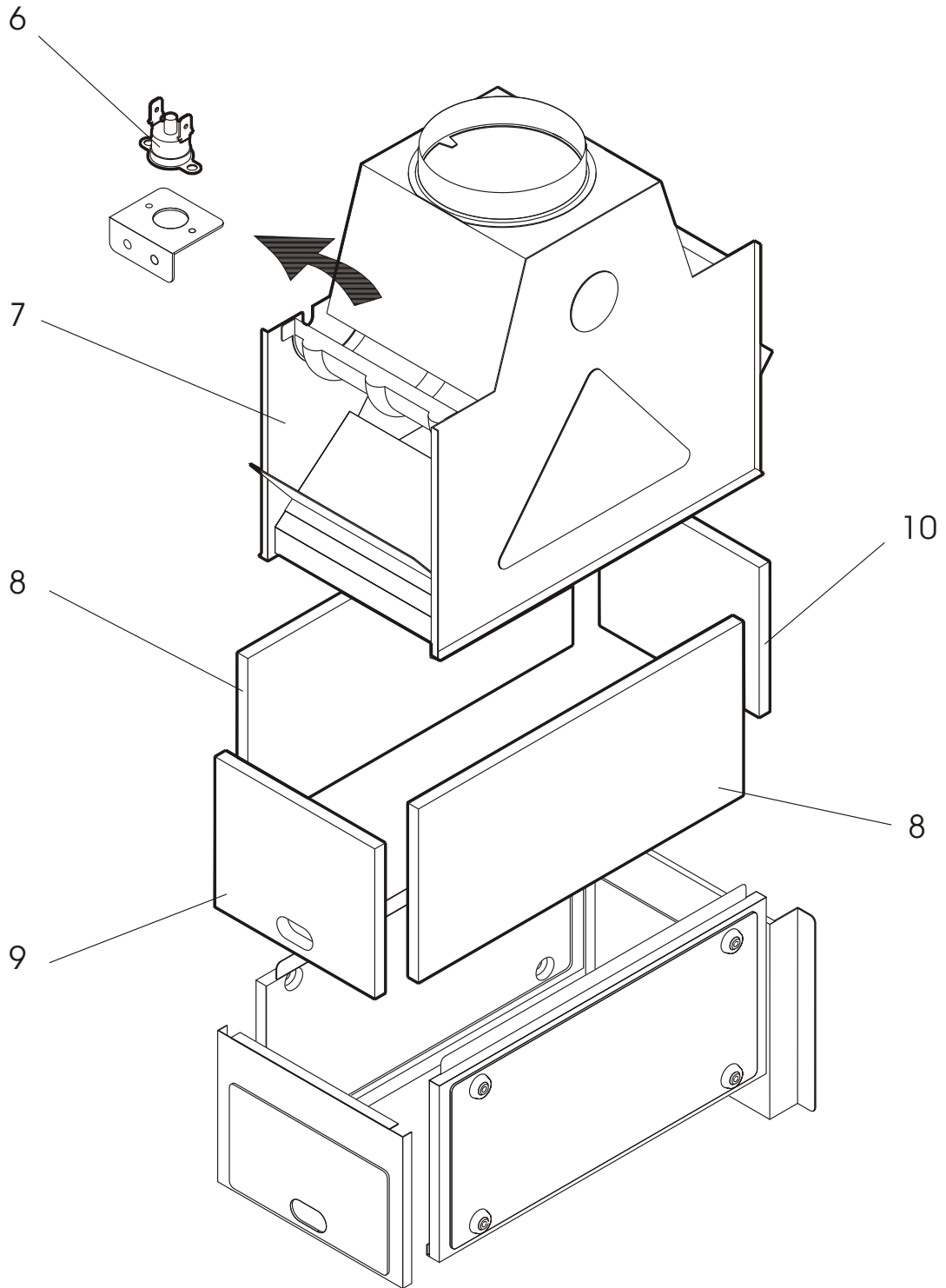
Nias 28 BTFS-BTN

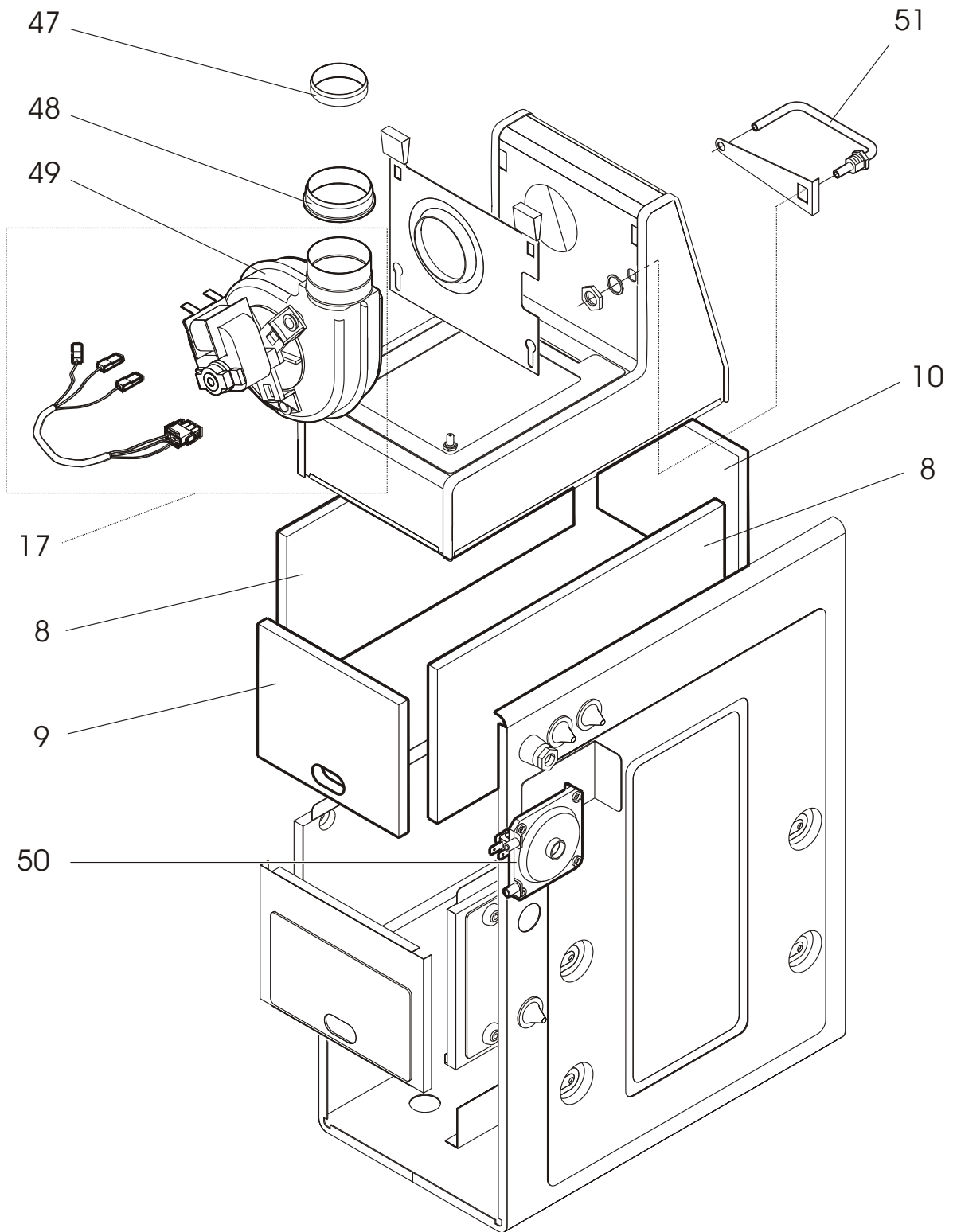


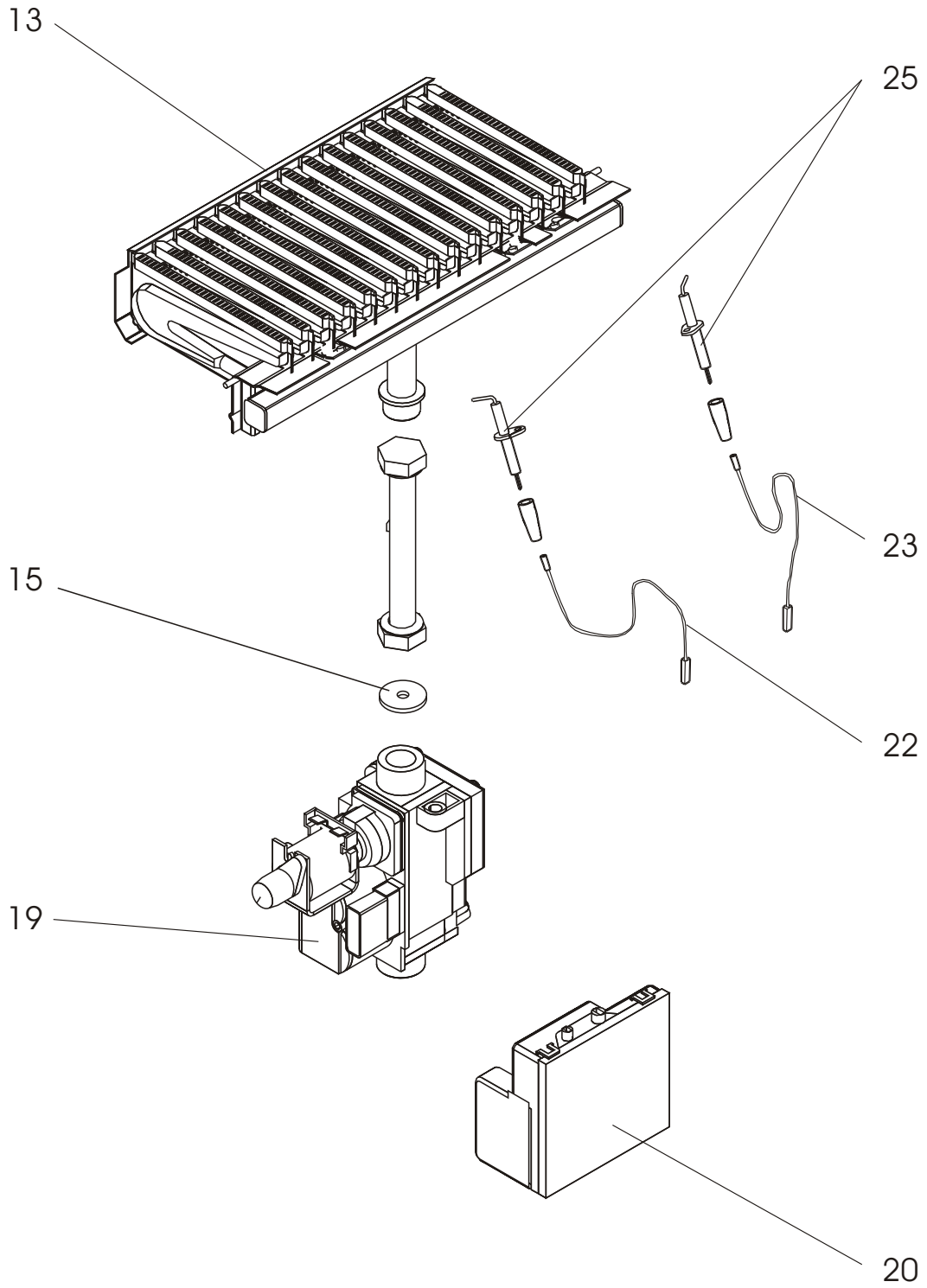
Libra 28 BTFS-BTN

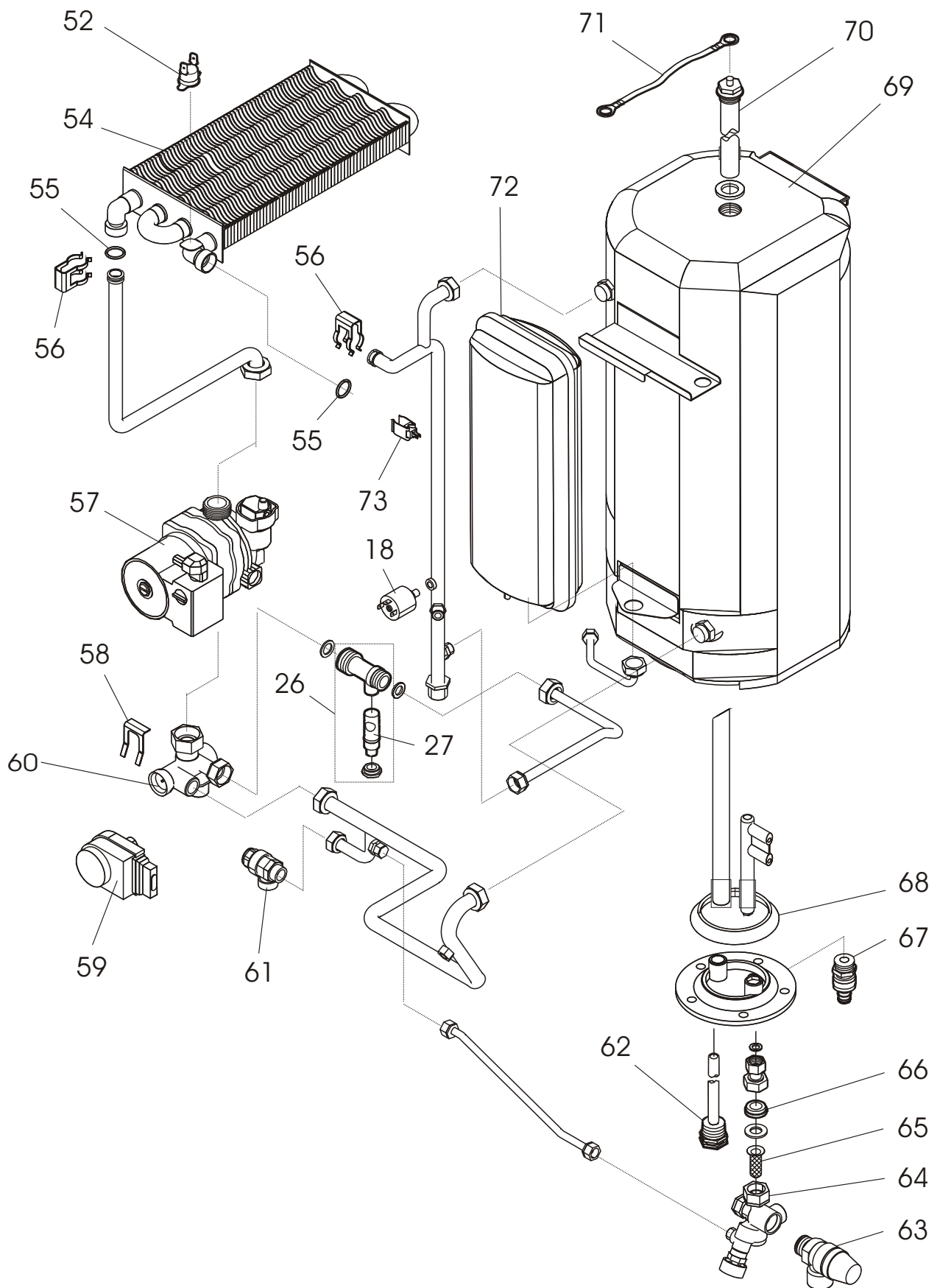


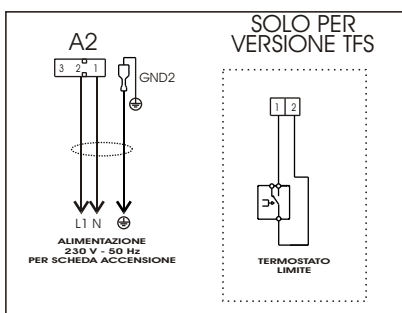
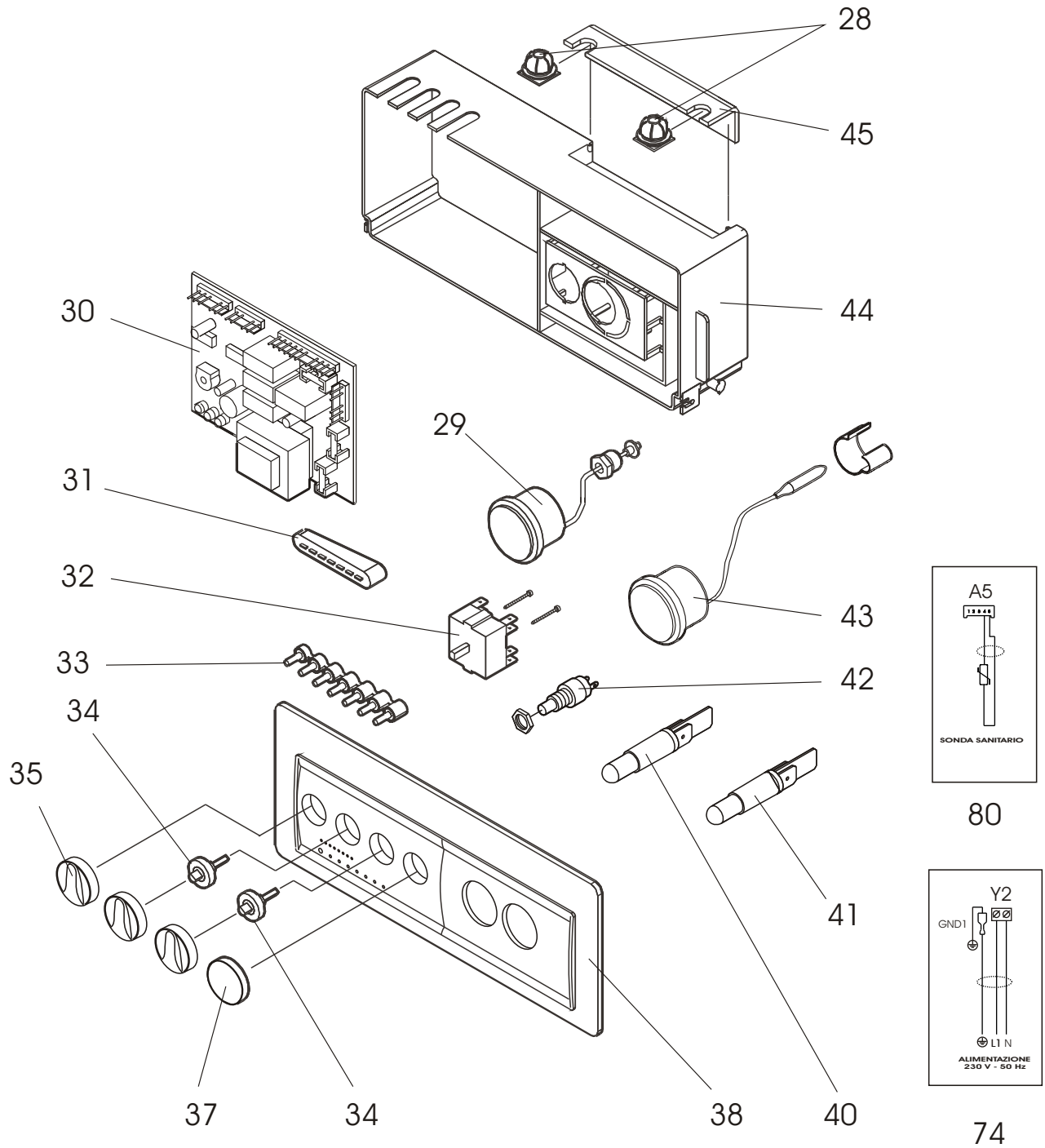




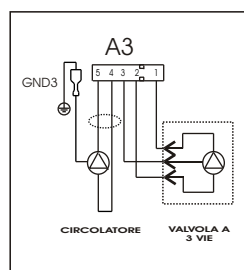




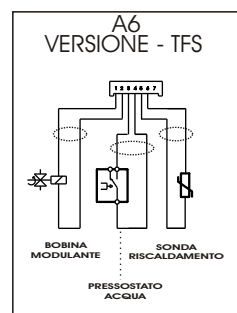




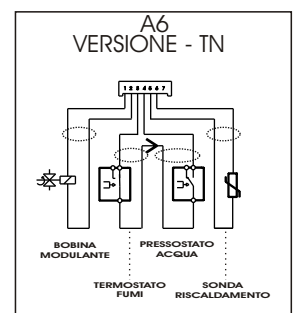
75



79



77



78

Riferimenti esplosi Nias - Libra BTN - BTFS 28

Esp	Codice	Pezzi	Descrizione	Description
1	6TERMRIF00	1	TERMORIFLETTENTE 600X390	HEAT REFLECTING PANEL 600X390
2	6FIANCSN00	1	FIANCO SX	LEFT SIDE PANEL
3	6TERISOL01	1	TERMOISOLANTE	HEAT INSULATION
4	6MANTFRO01	1	MANTELLINO FRONTALE TN	FRONT CASING TN
5	6FIANCDS00	1	FIANCO DX	RIGHT SIDE PANEL
6	6TERMFUM00	1	TERMOSTATO 75°	THERMOSTAT 75°
7	6CAPPFUM04	1	CAPPA FUMI TN 28 KW BOLL.	FLUE GAS HOOD TN 28 KW TANK HEATER
8	6TERMLAT03	1	TERMOISOLANTE LATERALE 362X168X12	SIDE HEAT INSULATION PANEL 362X168X12
9	6TERMANT02	1	TERMOISOLANTE ANTERIORE 178X145X12	FRONT HEAT INSULATION PANEL 178X145X12
10	6TERMPOS02	1	TERMOISOLANTE POSTERIORE 178X145X12	REAR HEAT INSULATION PANEL 178X145X12
13	6BRUCORG03	1	BRUCIATORE COMPLETO 15 RAMPE Ø 0,77 GPL	COMPLETE BURNER, 15 RAMPS Ø 0.77 GPL
	6BRUCORM03	1	BRUCIATORE COMPLETO 15 RAMPE Ø 1,20 METANO	COMPLETE BURNER, 15 RAMPS Ø 1.20 METHANE
15	6DIAFRAM08	1	DIAFRAMMA Ø 6,8 MM (SOLO PER FR)	DIAPHRAGM Ø 6.8 MM (ONLY FOR FR) BTN 28+C181
	6DIAFRAM03	1	DIAFRAMMA Ø 6,3 MM (SOLO PER FR) BTFS 28	DIAPHRAGM Ø 6.3 MM (ONLY FOR FR) BTFS 28
17	6ASSVENT00	1	ASSIEME VENTILATORE	FAN ASSEMBLY
18	6PRESIMA00	1	PRESS.SICUREZZA MANCANZA ACQUA	NO-WATER SAFETY PRESSURE SWITCH
19	6VALVGAS01	1	VALVOLA GAS PER ACCUMULO	STORAGE GAS VALVE
20	6SCHEACC01	1	SCHEDA ACCENSIONE ELETTRONICA TN	ELECT. IGNITION BOARD FOR TN NIAS/LIBRA
	6SCHEACC00	1	SCHEDA ACCENSIONE ELETTRONICA TFS	ELECT. IGNITION BOARD FOR TFS NIAS/LIBRA
22	6CAVACEL00	1	CAVETTO ACCENSIONE ELETTRONICA L=300 MM	ELECTRONIC IGNITION CABLE L=300 MM
23	6CAVELRI00	1	CAVETTO ELETTRODO RIVELAZIONE L = 300 MM TN	DETECTION ELECTRODE CABLE L = 300 MM TN
	6CAVELRI01	1	CAVO ELETTRODO RIVELAZIONE L=300 TFS	DETECTION ELECTRODE CABLE L=300 TFS
25	6CANDACR00	5	CANDELETTA ACCENSIONE O RIVELAZIONE	IGNITION OR DETECTION SPARK PLUG
26	6VALVBYP00	1	VALVOLA BY-PASS	BY-PASS VALVE
27	6PERVALB00	1	PERNO VALVOLA BY-PASS	BY-PASS VALVE PIN
28	6PRESSCV00	5	PRESSACAVO ESTR.	CABLE GLAND
29	6MANOMET00	1	MANOMETRO	PRESSURE GAUGE
30	6SCHEMOD02	1	SCHEDA DI MODULAZIONE NIAS/LIBRA	MODULATION BOARD FOR NIAS/LIBRA
31	6TRASLUC02	1	TRASPORTATORE DI LUCE TERMOMETRO PANNELLO	PANEL THERMOMETER LIGHT CARRIER
32	6COMESIN00	1	COMMUTATORE ESTATE-SPENTO-INVERNO	SUMMER-OFF-WINTER SELECTOR SWITCH
33	6TRASLUC01	1	TRASPORTATORE DI LUCE LED PANNELLO	PANEL LED LIGHT CARRIER
34	6ADATTMR00	5	ADATTATORE TRIMMER	TRIMMER ADAPTOR
35	6MANOTER00	5	MANOPOLA DI REGOLAZIONE	REGULATION KNOB
37	6TAPPMAN00	5	TAPPO MANOPOLA	KNOB CAP
38	6PANTAMP01	1	PANNELLO TAMPOGRAFATO NF	NOVA FLORIDA PRINTED PANEL
	6PANTAMP00	1	PANNELLO TAMPOGRAFATO FN	FONDITAL PRINTED PANEL
40	6LAMPROS00	1	LAMPADA ROSSA	RED LIGHT
41	6LEDVBQF00	1	LED VERDE BIPOLARE 40V FASTON	GREEN LIGHT, TWO-POLE 40V FASTON
42	6PULSRIA00	1	PULSANTE DI RIARMO	RESET BUTTON
43	6TERMOMT00	1	TERMOMETRO	THERMOMETER
44	6SCAPAIN00	1	SCATOLA PANNELLO INCASSO	FLUSH PANEL BOX
45	6COPMOSC00	1	COPERCHIO MORSETTIERE SCATOLA	TERMINAL BOARD BOX COVER
46	6MANTFRO00	1	MANTELLINO FRONTALE TFS	FRONT SHELL TFS
47	6DIAFRAM05	1	DIAFRAMMA SCARICO FUMI Ø 46 MM	FLUE GAS DISCHARGE DIAPHRAGM Ø 46 MM

48	6GUASIMV00	1	GUARNIZIONE SILICONE MANICOTTO VENTILATORE	FAN SLEEVE SILICON GASKET
49	6VENTILA02	1	VENTILATORE 28 KW	FAN 28 KW
50	6PRESSAR00	1	PRESSOSTATO ARIA	AIR PRESSURE SWITCH
51	6TUBSOVE00	1	TUBO SONDA VENTILATORE	FAN PROBE PIPE
52	6TERMSIC01	1	TERMOSTATO DI SICUREZZA 105° C	SAFETY THERMOSTAT 105° C
	6TERMSIC00	1	TERMOSTATO DI SICUREZZA (PL)	SAFETY THERMOSTAT (ONLY FOR PL)
54	6SCAMMON00	1	SCAMBIATORE 28 KW	HEAT EXCHANGER 28 KW
55	6GUARORV00	10	GUARNIZIONE OR 123 2,62X17,86 VERDE	O-RING SEAL 123 2.62X17.86 GREEN
56	6MOLATRS00	5	MOLLA PER ATTACCO RAPIDO SCAMB.	SPRING FOR HEAT EXCHANGER PUSH-IN FITTING
57	6CIRCOLA02	1	CIRCOLATORE SHUL 15/6	SHUL 15/6 CIRCULATING PUMP
58	6CLIFMEL00	3	CLIP FISSAGGIO MOTORE ELETTRICO	ELECTRIC MOTOR FIXING CLIP
59	6PROATT00	1	PROGRAMMATORE ATTUATORE 1651/2.0.00	ACTUATOR PROGRAMMER 1651/2.0.00
60	6AVTMEL00	1	ASSIEME VALVOLA 3 VIE MOTORE ELETTRICO	3-WAY VALVE ASSEMBLY FOR ELECTRIC MOTOR
61	6VALSIBA03	1	VALVOLA DI SICUREZZA 1/2" 3 BAR	SAFETY VALVE, 1/2" 3 BAR
62	6GUAIPOR00	1	GUAINA PORTABULBO L = 400 MM	BULB HOLDER SHEATH L = 400 MM
63	6VALSIBA02	1	VALVOLA SICUREZZA 7 BAR ATTACCO RAPIDO	7-BAR SAFETY VALVE BAR FOR PUSH-IN FITTING
64	6GRUACQF00	1	GRUPPO ACQUA FREDDA	COLD WATER UNIT
65	6FILRECE00	1	FILTRO RETE A CESTELLO	BASKET WIRE FILTER
66	6REGOFU02	1	REGOLATORE DI FLUSSO	FLOW REGULATOR
67	6RUBISCA00	1	RUBINETTO SCARICO BOLLITORE	TANK HEATER TAP
68	6GUARBOL00	1	GUARNIZIONE BOLLITORE	TANK HEATER GASKET
69	6BOLLCOM00	1	BOLLITORE COMPLETO	TANK HEATER, COMPLETE
70	6ANODMGN00	1	ANODO DI MAGNESIO	MAGNESIUM ANODE
71	6CAVMATE00	1	CAVETTO DI MASSA A TERRA L = 250 MM	EARTHING CABLE L = 250 MM
72	6VASOESP02	1	VASO D'ESPANSIONE 7,5 LITRI MURALE	7,5 LITRE EXPANSION TANK MURAL
73	6SENSRIS00	1	SENSORE RISCALDAMENTO	HEATING SENSOR
74	6CAVOALI00	1	CAVO DI ALIMENTAZIONE	SUPPLY CABLE
75	6COMCOST00	1	COMP. CO-STAMPATO SIT 507 EFD TFS	CABLE FOR SIT 507 EFD TFS
	6COMCOST01	1	COMP. CO-STAMPATO SIT 507 EFD TN	CABLE FOR SIT 507 EFD TN
77	6COMCOST04	1	COMP. CO-STAMPATO RILEVAMENTO SR-DK-MD	MOULDED-ON COMPONENT SR-DK-MD DETECTION
78	6COMCOST06	1	COMP. CO-STAMPATO RILEVAMENTO SR-DK-TF	MOULDED-ON COMPONENT SR-DK-TF DETECTION
79	6COMCOST03	1	COMP. CO-STAMPATO POMPA-MOTORE DEVIATRI	MOULDED-ON COMPONENT PUMP-MOTOR DEVIATOR
80	6COMCOST05	1	COMP. CO-STAMPATO RILEVAMENTO SS	SS DETECTION MOULDED-ON COMPONENT

