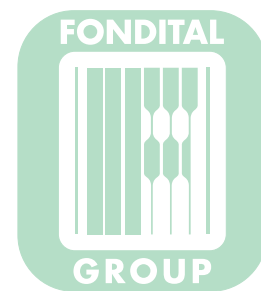


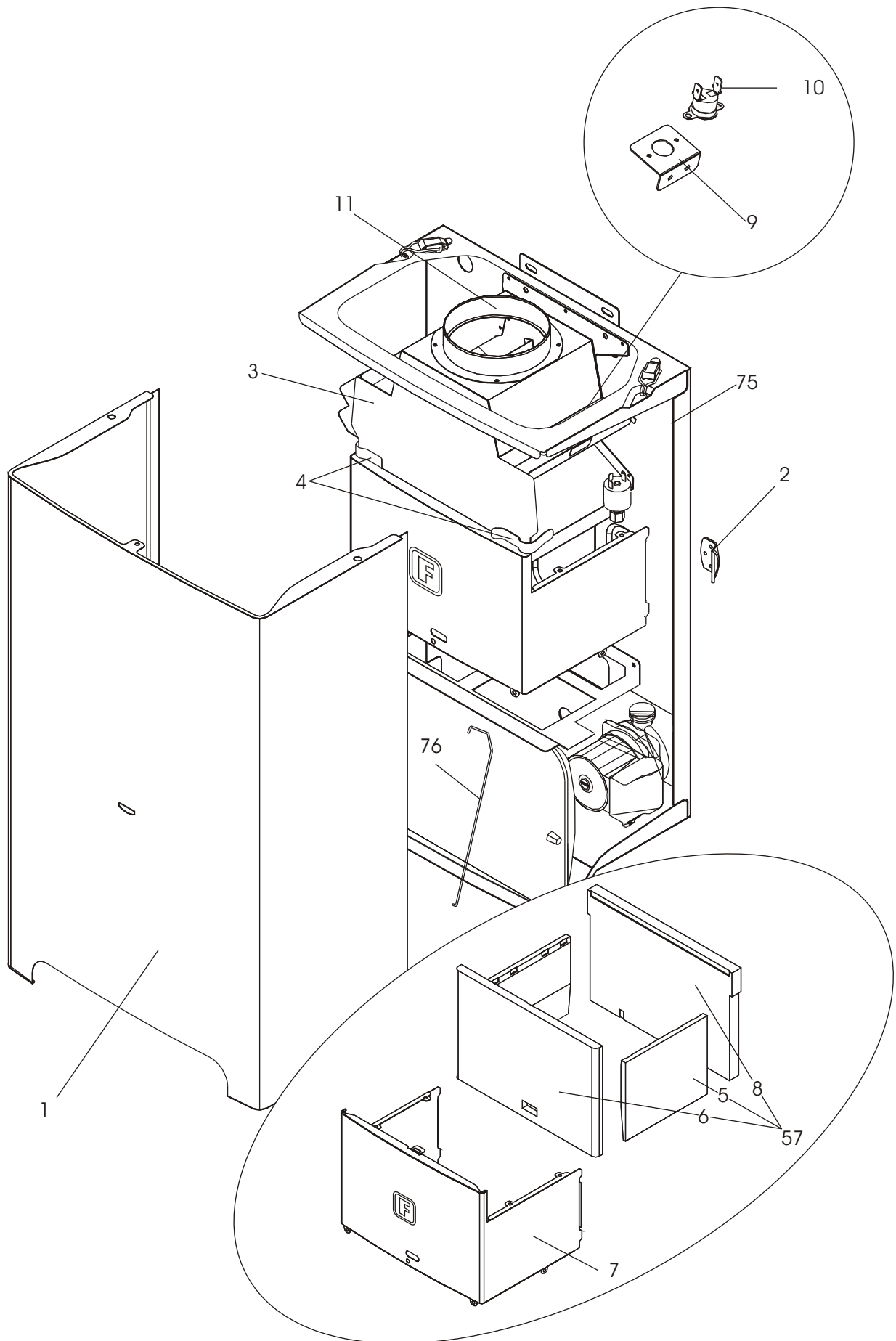
ESPLOSO E LISTA RICAMBI

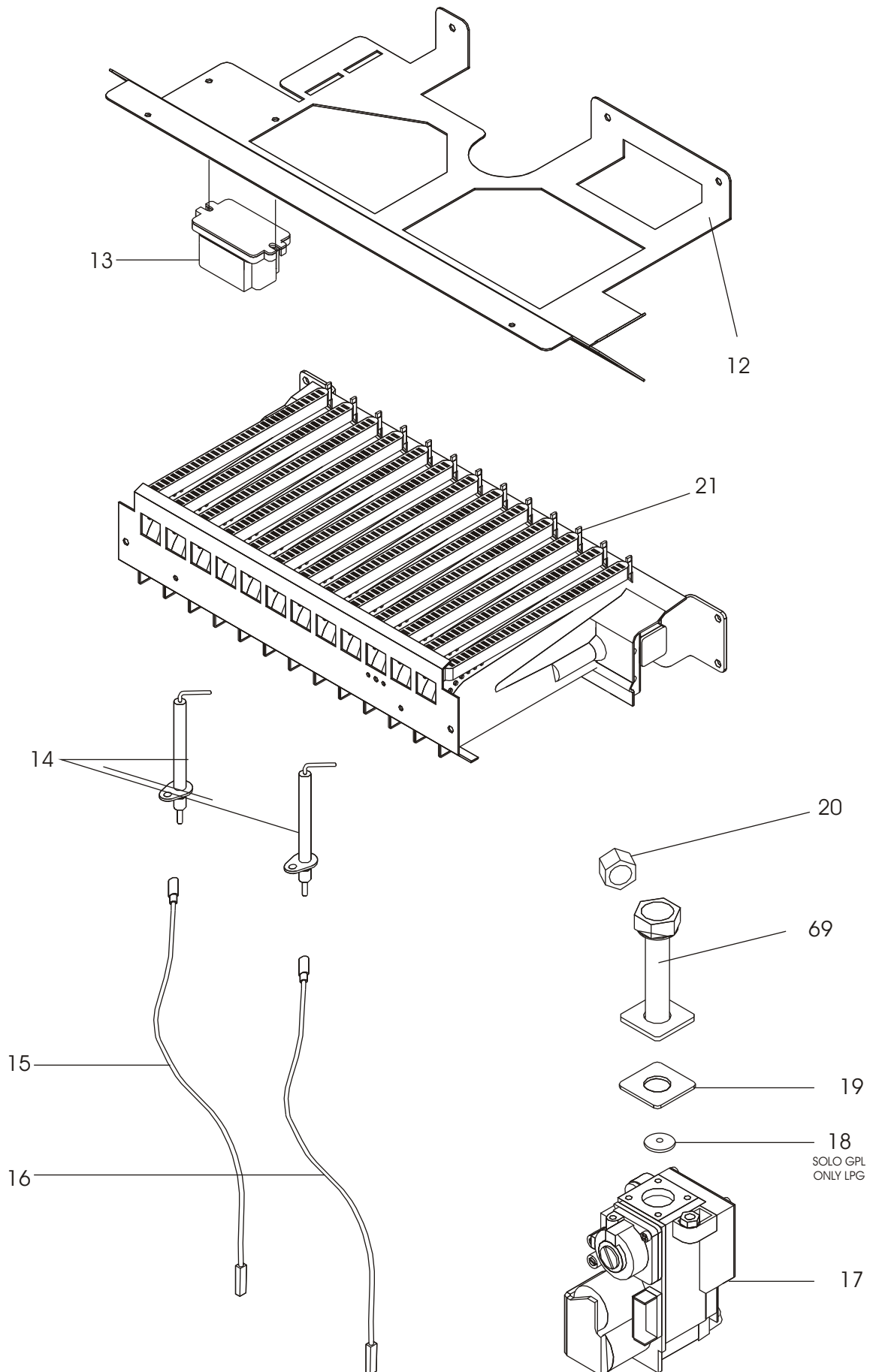


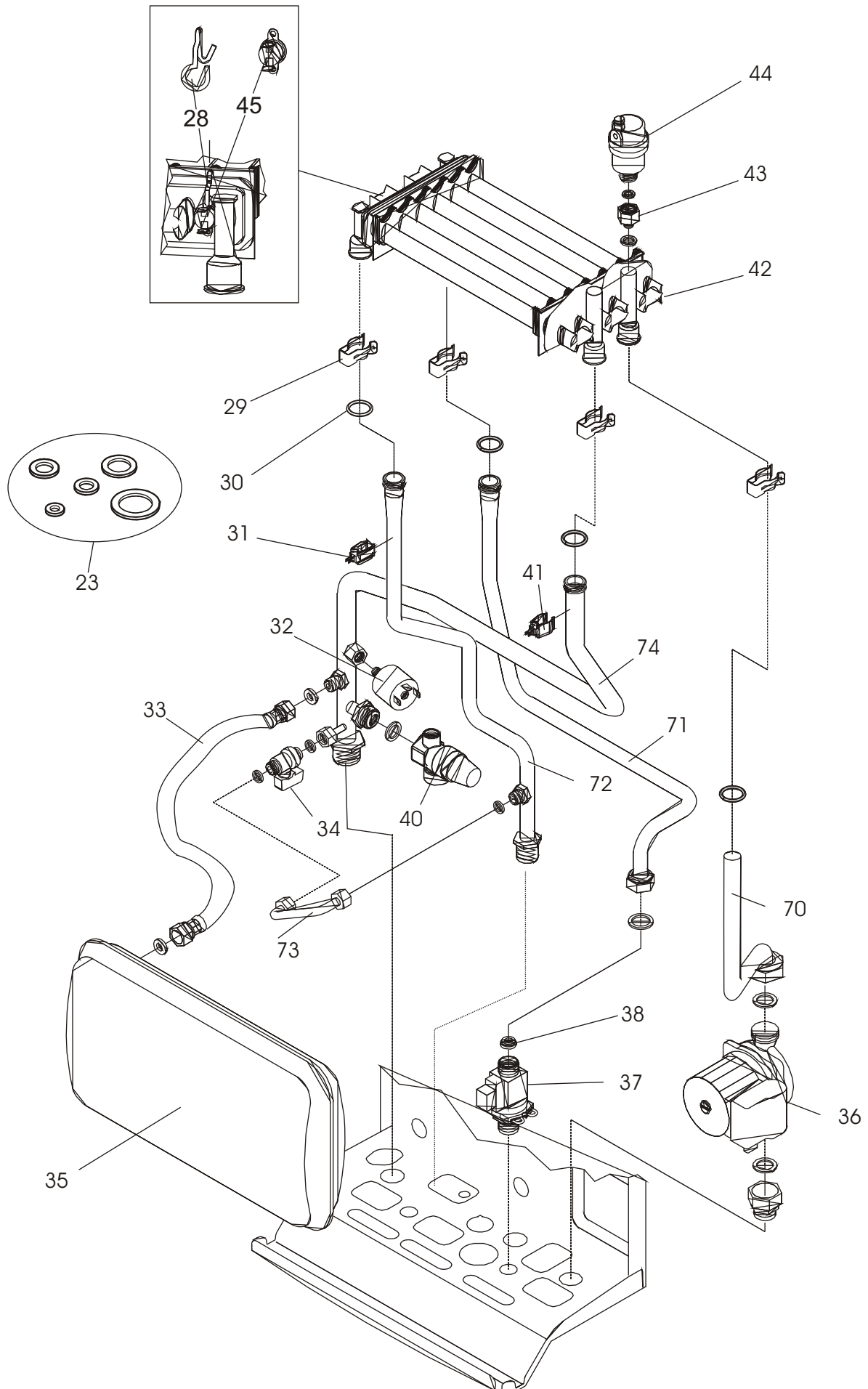
Flores CTN 24

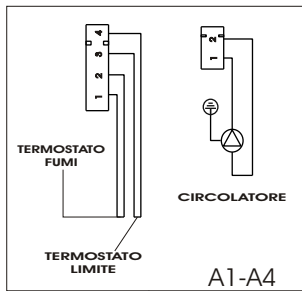


Aries CTN 24

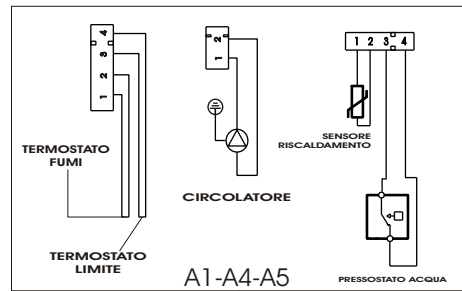




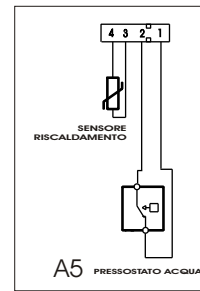




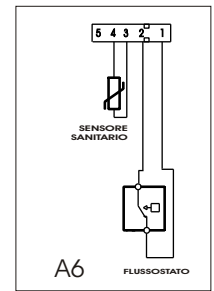
63



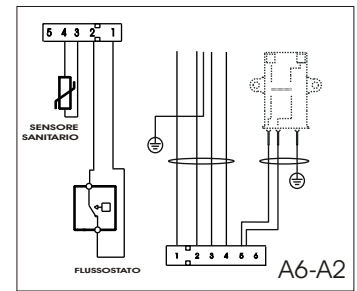
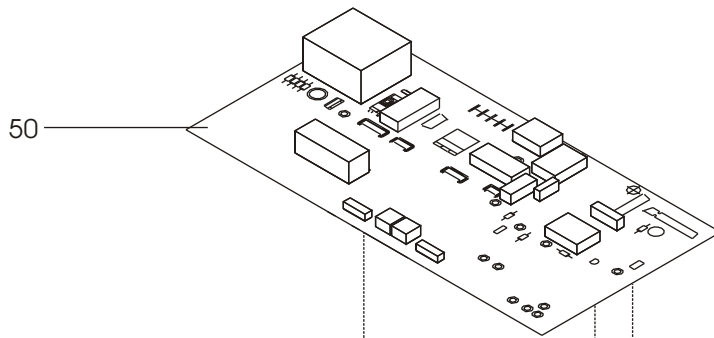
39



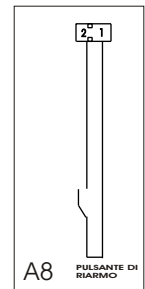
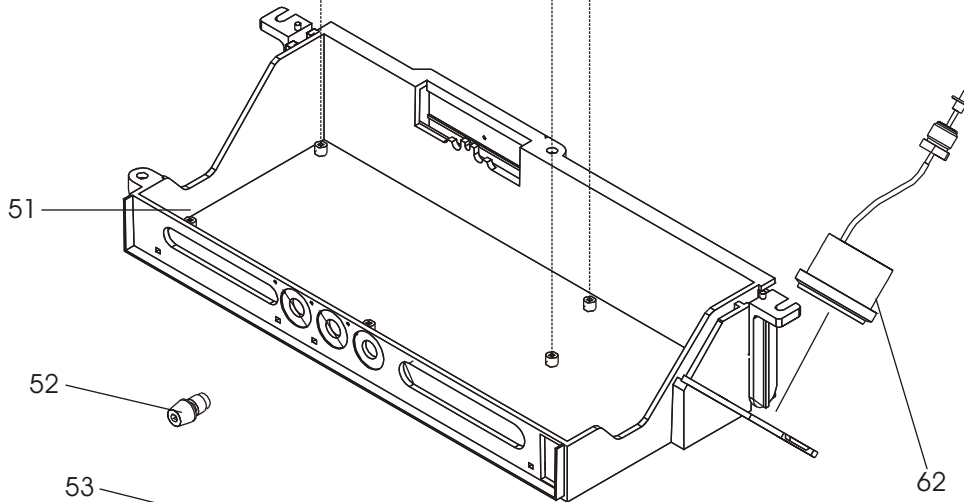
67



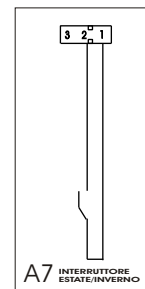
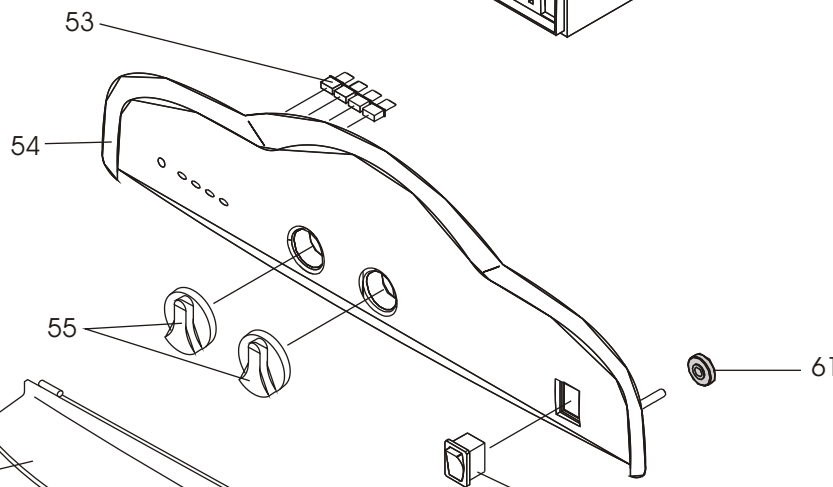
22



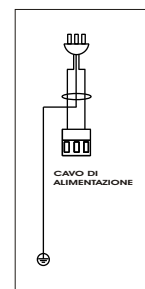
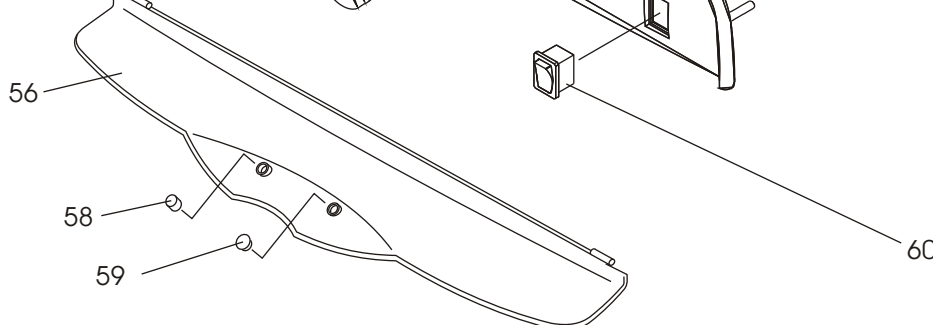
68



66



65



64

Riferimenti esploso Flores-Aries CTN

Esp	Codice	Pezzi	Descrizione	Description
1	6MANTCOM00	1	MANTELLINO COMPLETO TN	COMPLETE SHELL TN
2	6CENTMAN00	5	CENTRAGGIO MANTELLO	SHELL CENTERING
3	6CAPPFUM02	1	CAPPA FUMI TN 24 KW IST.	FLUE GAS HOOD TN 24 KW IST.
4	6MOLCACO01	5	MOLLA PER CAMERA DI COMBUSTIONE 24	COMBUSTION CHAMBER SPRING
5	6TERMLAT01	1	TERMOISOLANTE LATERALE 24	SIDE HEAT INSULATION PANEL 24
6	6TERMANT00	1	TERMOISOLANTE ANTERIORE 24	FRONT HEAT INSULATION PANEL 24
7	6CAMECOM00	1	CAMERA DI COMBUSTIONE 24	COMBUSTION CHAMBER 24
8	6TERMPOS01	1	TERMOISOLANTE POSTERIORE 24	REAR HEAT INSULATION PANEL 24
9	6STASUTE00	1	STAFFA SUPPORTO TERMOSTATO	THERMOSTAT SUPPORT BRACKET
10	6TERMFUM00	1	TERMOSTATO 75°	THERMOSTAT 75°
11	6COLLCAP00	1	COLLARE CAPPA Ø 125 (PER FR-ES-PT)	FLUE GAS HOOD COLLAR Ø 125 (FOR FR,ES,PT)
	6COLLCAP01	1	COLLARE CAPPA Ø 130	FLUE GAS HOOD COLLAR Ø 130
12	6DEFSUV00	1	DEFLETTORE SUPPORTO VASO COMPATTA	EXPANSION VESSEL SUPPORT
13	6TRASACC00	1	TRASFORMATORE D'ACCENSIONE	IGNITION TRANSFORMER
14	6ELEACIO00	1	ELETTRODO DI ACCENSIONE E IONIZZAZIONE	IGNITION AND IONISATION ELECTRODE
15	6CAVELRI03	1	CAVO ELETTRODO RIVELAZIONE L=400MM	DETECTION ELECTRODE CABLE L=400MM
	6CAVACRO00	1	CAVETTO DI ACCENSIONE ROSSO	RED IGNITION CABLE
16	6CAVIOBIO0	1	CAVETTO DI IONIZZAZIONE BIANCO	WHITE IONISATION CABLE
17	6VALVGAS00	1	VALVOLA GAS	GAS VALVE
18	6DIAFRAM00	5	DIAFRAMMA Ø 5,7	DIAPHRAGM Ø 5,7
19	6GUAGOVG00	10	GUARNIZ. GOMMA VALVOLA GAS	GAS VALVE RUBBER GASKET
20	6TAPPFEM00	1	TAPPO FEMMINA ¼"	¼" FEMALE PLUG
	6BRUCORG00	1	BRUCIATORE COMPLETO 13 RAMPE GPL	COMPLETE BURNER, 13 RAMPS, PLG
	6BRUCORM00	1	BRUCIATORE COMPLETO 13 RAMPE METANO	COMPLETE BURNER, 13 RAMPS, METHANE
21	6BRUCORM05	1	BRUCIATORE 13 RAMPE NP D.1.35 METANO(RUS)	COMP. BURNER, 13 RAMPS D.1.35 MET (FOR RUSSIA)
	0TRASGPL00	1	TRASFORMAZIONE A GPL COMPATTA 24	COMPACT 24 LPG CONVERSION KIT
	0TRASMET00	1	TRASFORMAZIONE A METANO COMPATTA 24	COMPACT 24 METHANE CONVERSION KIT
22	6COSTACO05	1	CO-STAMPATO CONN. (A6) TN	MOULDED-ON CONNECTOR (A6) TN
	6GUARCEN00	10	GUARNIZIONE CENTELLEN 1/2"	1/2"CENTELLEN GASKET
	6GUARCEN01	10	GUARNIZIONE CENTELLEN 1/4"	1/4"CENTELLEN GASKET
23	6GUARCEN02	10	GUARNIZIONE CENTELLEN 1"	1"CENTELLEN GASKET
	6GUARCEN03	10	GUARNIZIONE CENTELLEN 3/4"	3/4"CENTELLEN GASKET
	6GUARCEN04	10	GUARNIZIONE CENTELLEN 3/8"	3/8"CENTELLEN GASKET
28	6MOLFITS00	1	MOLLA FISSAGGIO TERMOSTATO DI SICUREZZA	SAFETY THERMOSTAT SPRING
29	6MOLATRS00	5	MOLLA PER ATTACCO RAPIDO SCAMB.	SPRING FOR HEAT EXCHANGER PUSH-IN FITTING
30	6ORINSCA00	10	OR PER SCAMBIATORE	O-RING FOR HEAT EXCHANGER
31	6SENSSAN00	1	SENSORE SANITARIO	DHW SENSOR
32	6PRESIMA00	1	PRESS.SICUREZZA MANCANZA ACQUA	NO-WATER SAFETY PRESSURE SWITCH
33	6FLESSIB00	1	FLESSIBILE F 3/8" F 1/4" L=400 MM	F 3/8" F 1/4" HOSE PIPE L=400 MM
34	6RUBICAR01	1	RUBINETTO DI CARICO F (ESCL. FR)	F FILLING TAP (EXCL. FR)
35	6VASOESP01	1	VASO D'ESPANSIONE 5 LITRI MURALE	5 LITRE EXPANSION TANK MURAL
36	6CIRCOLA01	1	CIRCOLATORE F	F CIRCULATING PUMP
37	6FLUSSOS00	1	FLUSSOSTATO BITRON	"BITRON" FLOW CONTROL
38	6REGOFU00	5	REGOLATORE DI FLUSSO 12 L/MINUTO	FLOW REGULATOR, 12 L/MIN

38	6REGOFU01	5	REGOL. DI FLUSSO BLU 10 L/MIN.	BLUE FLOW REGULATOR 10 LITRES/MIN
39	6COSTACO01	1	CO-STAMPATO CONN. (A1-A4-A5)	MOULDED-ON CONNECTOR (A1-A4-A5)
40	6VALSIBA00	1	VALVOLA SICUREZZA 3 BAR F	SAFETY VALVE, 3 BAR F
41	6SENSRIS00	1	SENSORE RISCALDAMENTO	HEATING SENSOR
42	6SCAMBIM00	1	SCAMBIATORE BITERMICO 24	BITHERMAL HEAT EXCHANGER 24
43	6RACCORD01	1	RACCORDO 3/8"	3/8" FITTING
44	6VALSFAU00	1	VALVOLA SFIATO AUTOMATICA DEGASATORE	AUTOMATIC DEGASSER AIR VALVE
45	6TERMKLI00	1	TERMOSTATO 85°	THERMOSTAT 85°
50	6SCHEMOD00	1	SCHEDE DI MODULAZIONE ARIES-FLORES	MODULATION BOARD FOR ARIES-FLORES
51	6SCATSTR00	1	SCATOLA STRUMENTI	TOOL BOX
52	6PULSRIA00	1	PULSANTE DI RIARMO	RESET BUTTON
53	6TRASLUC00	1	TRASPORTATORE DI LUCE	LIGHT CARRIER
54	6FRONPAN00	1	FRONTALE PANNELLO	PANEL FRONT
55	6MANOBIA00	5	MANOPOLA D.18	KNOB Ø18 FOR BOILER INSTRUMENT PANELS
56	6FRONBAS00	1	FRONTALE BASCULANTE FONDITAL	FONDITAL TILTING FRONT PANEL
	6FRONBAS01	1	FRONTALE BASCULANTE NOVA FLORIDA	NOVA FLORIDA TILTING FRONT PANEL
57	6ASSFICE01	1	ASSIEME FIBRE CAMERA COMB. 24 KW	CERAMIC FIBRE COMB. ASSEMBLY 24 KW
58	6MAGNPER00	1	MAGNETE PERMANENTE COPPIA	PERMANENT MAGNET (PAIR)
59	6PARASIL00	10	PARACOLPI IN SILICONE	SILICONE BUFFER
60	6INTERRU00	1	INTERRUTTORE	CIRCUIT BREAKER
61	6DADOZIG00	10	DADO ZIGRINATO	KNURLED NUT
62	6TERMOMA00	1	TERMOMANOMETRO	THERMOMETER
63	6COSTACO00	1	CO-STAMPATO CONN. (A1-A4) TN	MOULDED-ON CONNECTOR (A1-A4) TN
64	6CAVOALI00	1	CAVO DI ALIMENTAZIONE	SUPPLY CABLE
65	6COSTACO08	1	CO-STAMPATO CONN. (A7) TN – TFS	MOULDED-ON CONNECTOR (A7) TN – TFS
66	6COSTACO09	1	CO-STAMPATO CONN. (A8) TN – TFS	MOULDED-ON CONNECTOR (A8) TN – TFS
67	6COSTACO04	1	CO-STAMPATO CONN. (A5) TN	MOULDED-ON CONNECTOR (A5) TN
68	6COSTACO06	1	CO-STAMPATO CONN. (A6-A2) TN	MOULDED-ON CONNECTOR (A6-A2) TN
69	6TUBOGAS00	1	TUBO GAS HONEYWELL CVI	GAS TUBE HONEYWELL CVI
70	6TUBRICS00	1	TUBO CIRCOLATORE-SCAMBIATORE	TUBE PUMP-EXCHANGER BODY
71	6TUBINAF00	1	TUBO INGRESSO ACQUA FREDDA	TUBE FOR ENTERED H2O
72	6TUBOUSC00	1	TUBO USCITA SANITARIO SCAMBIAT.DIMA	DHW SYSTEM HOT WATER DUCT
73	6TUBOCAR01	1	TUBO IMPIANTO DI CARICO	FILLING TAP PIPE
74	6TUBRISD01	1	TUBO RISCALDAMENTO SCAMBIATORE DIMA	DELIVERY PIPE TO HEATING SYSTEM
75	6SCHICOM01	1	SCHIENALE COMPATTA TN H=750	BACK OF BOILER TN H=750
76	6MOLSUVCO0	2	MOLLA DI SUPPORTO VASO D'ESPANSIONE	EXPANSION VESSEL SUPPORTING SPRING

