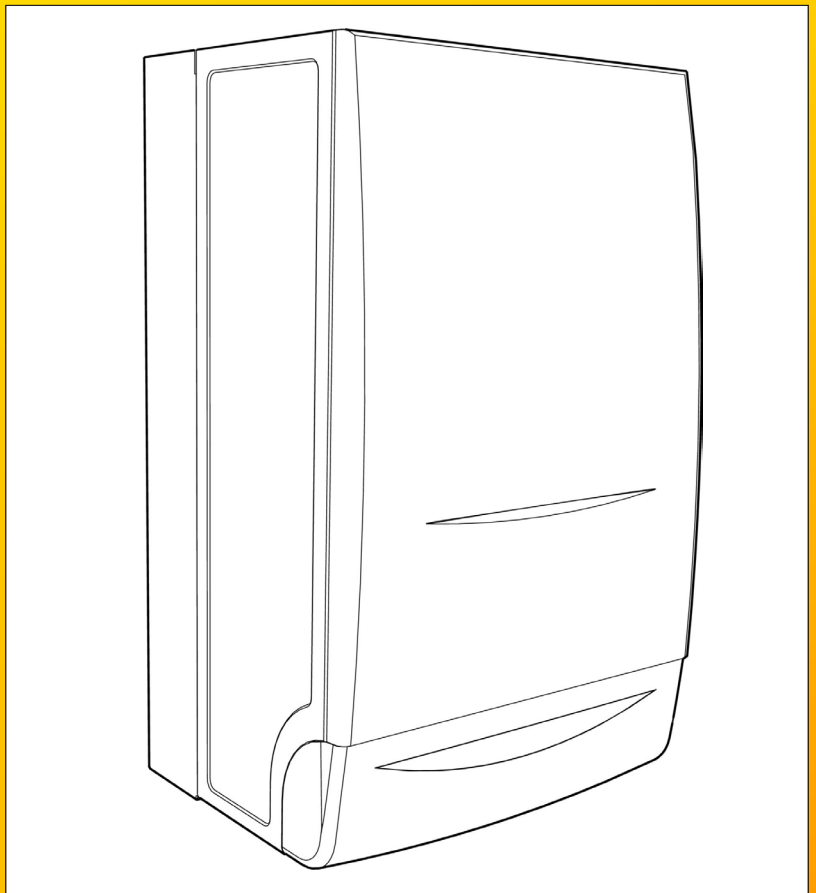


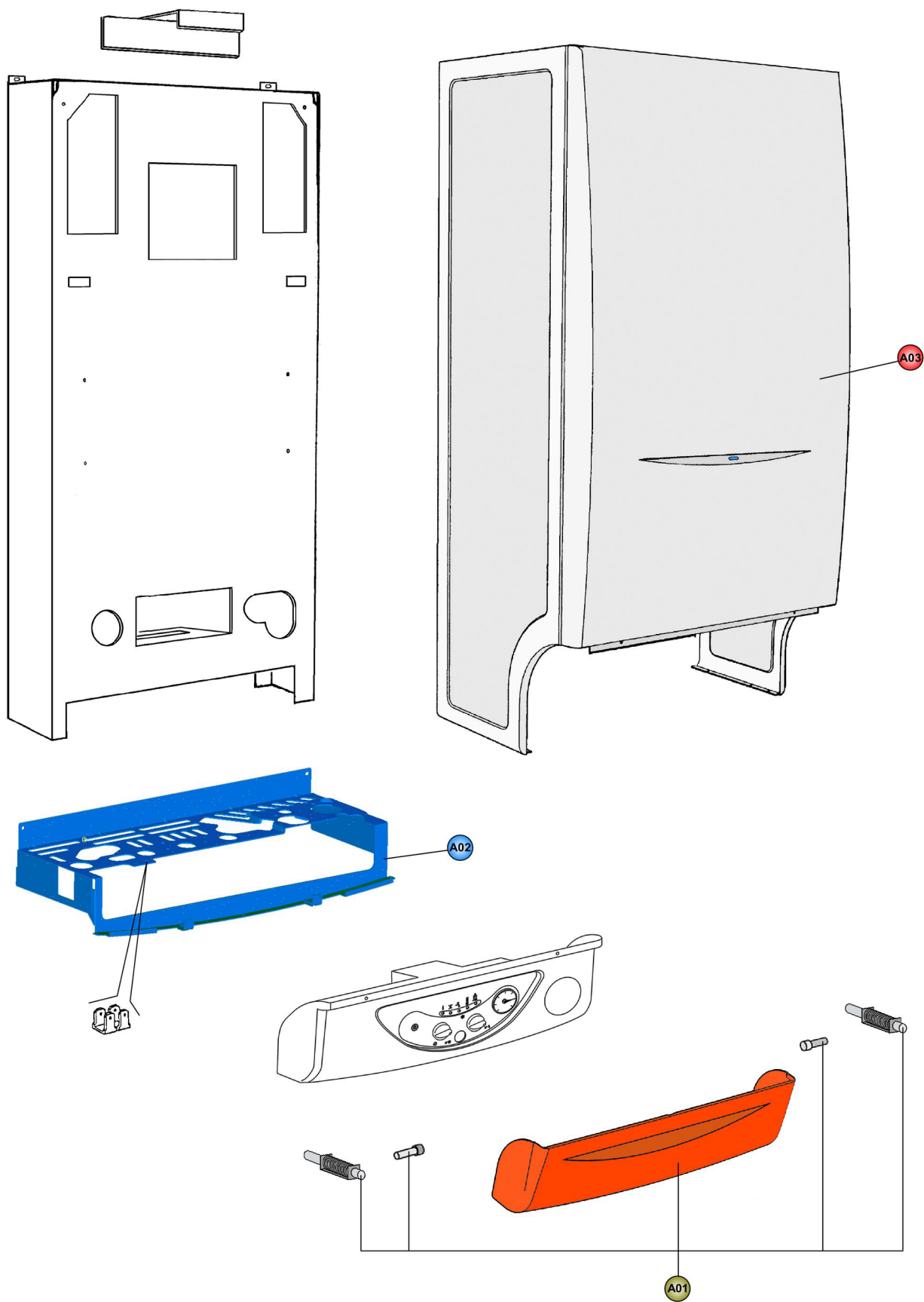
FERROLI

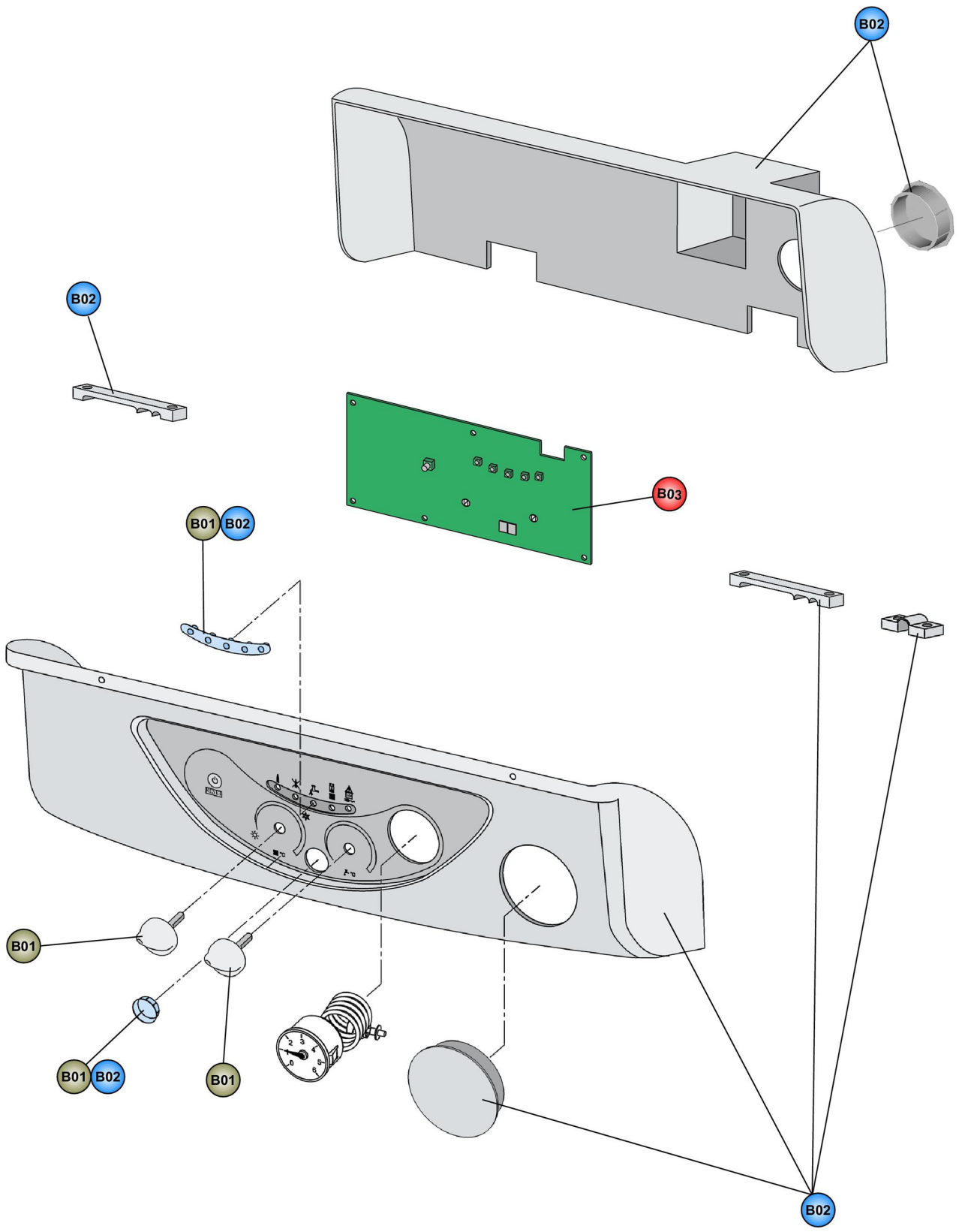
DOMITOP F30 E

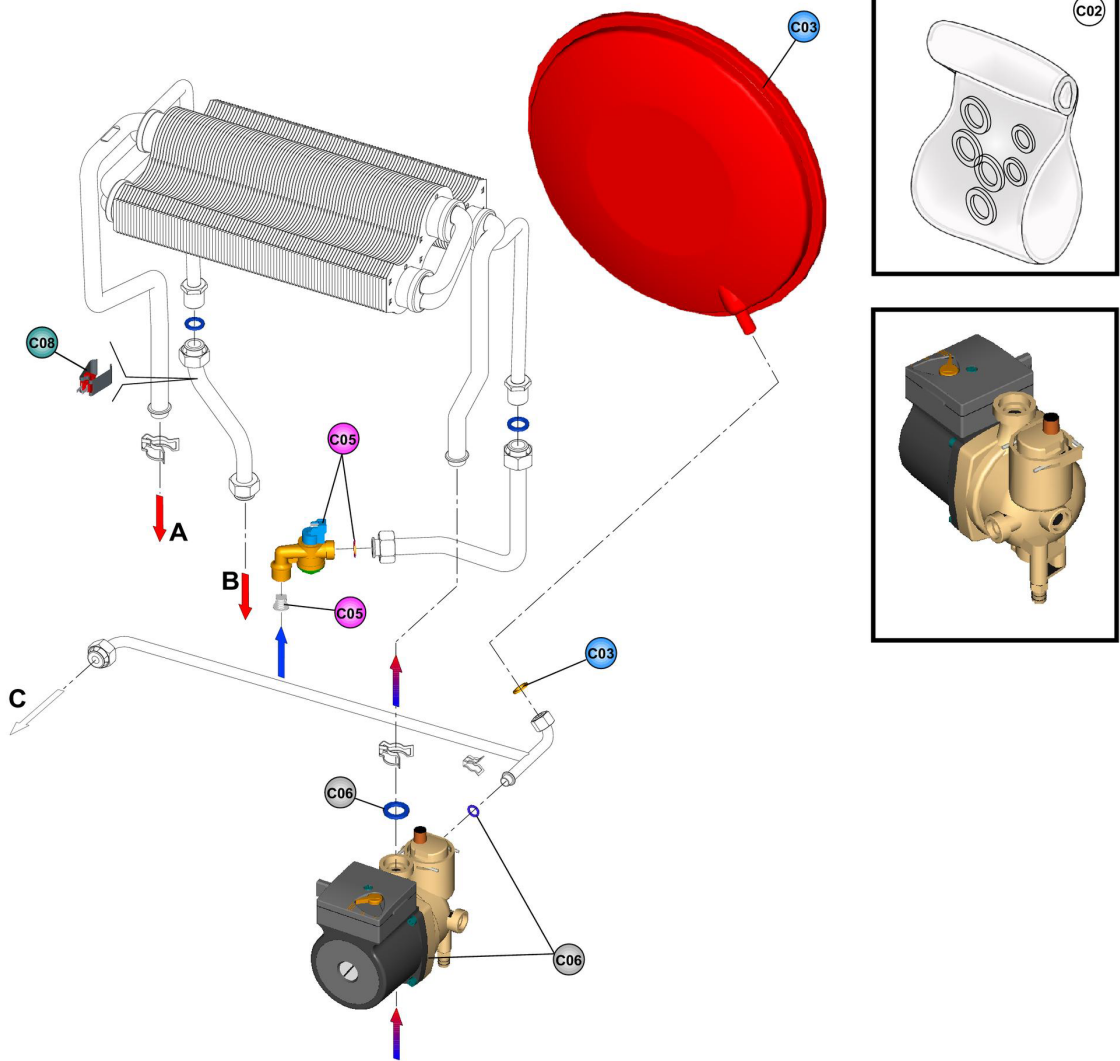
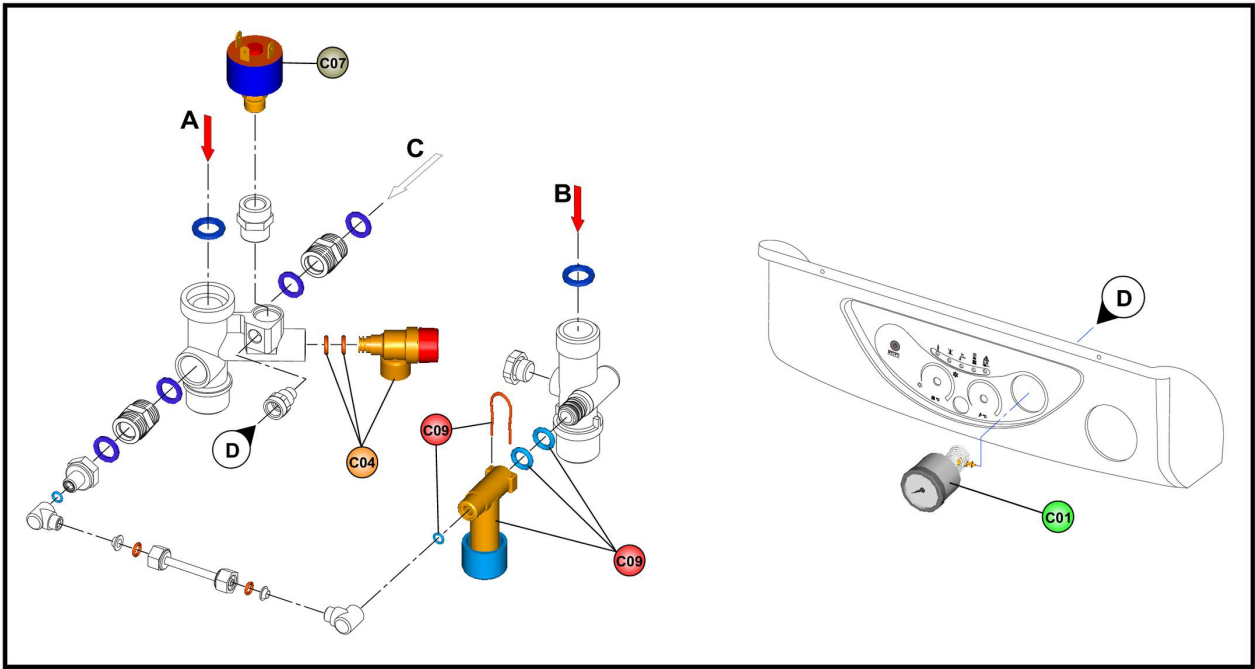
- **LISTA PEZZI DI RICAMBIO**
- **SPARE PART LIST**
- **ERSATZSTEILE**
- **LIJST ONDERDELEN**
- **LISTE PIECES DETACHES**
- **LISTA PIEZAS DE REPUESTO**

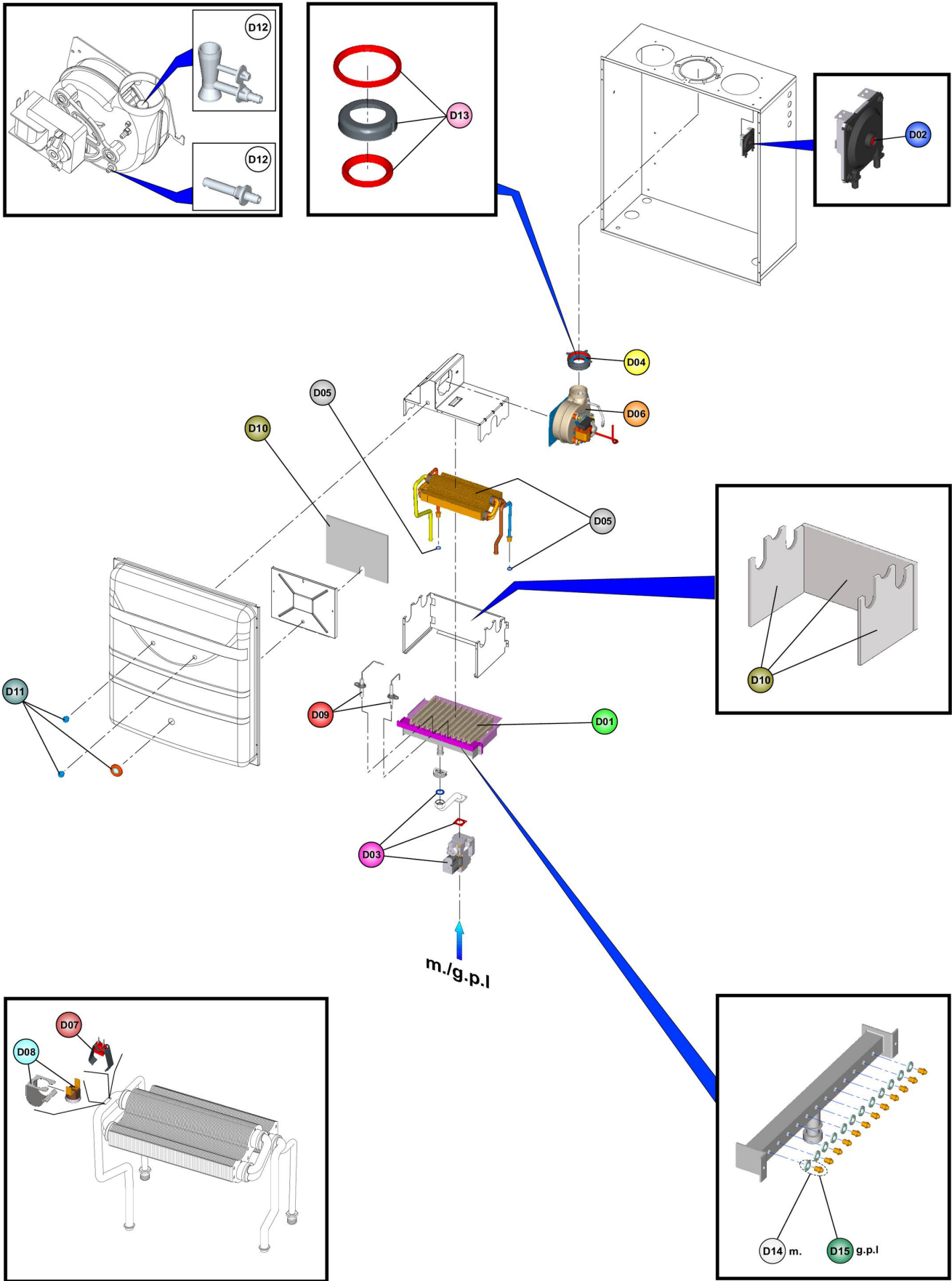


| <i>CODICE</i> | <i>EDIZIONE</i> | <i>MERCATO</i> |
|----------------------|------------------------|-----------------------|
| 30K0105000 | 21/11/2002 | IT-ES-CN |









LISTA PEZZI

| POS. | CODICE | DESC. | QT. |
|-------------|---------------|--------------------------------|------------|
| A01 | 39811490 | KIT CRUSCOTTO (35007873) | 1 |
| A02 | 39811500 | KIT FONDO TELAIO (31214360) | 1 |
| A03 | 39811510 | KIT MANTELLO (31146890) | 1 |
| B01 | 39811520 | KIT MANOP.POTENZ.Fm.A2 "FOL" | 1 |
| B02 | 39811530 | KIT CRUSCOTTO (35009730) | 1 |
| B03 | 39809260 | KIT SCHEDA MF05FD (36507160) | 1 |
| C01 | 39806330 | KIT IDROMETRO (36400190) | 1 |
| C02 | 39811420 | KIT GUARNIZ.CALD.Sr.A204-A1G6 | 1 |
| C03 | 39809690 | KIT VASO ESP.10Lt. (36802740) | 1 |
| C04 | 39809740 | KIT VALV.SIC. (39400540) | 1 |
| C05 | 39805910 | KIT FLUSS. (36400320-35007480) | 1 |
| C06 | 39810850 | KIT POMPA UPS 15-50 (36601520) | 1 |
| C07 | 39806180 | KIT PRESSOSTATO H2O (36401930) | 1 |
| C08 | 39810230 | KIT SONDA TEMP.SAN. (36200640) | 1 |
| C09 | 39811540 | KIT RUBIN.CARICAM. (39404110) | 1 |
| D01 | 39811440 | KIT CASSETTO 16R m. (37608290) | 1 |
| D02 | 39805630 | KIT PRESS.DIFF.ARIA (36400060) | 1 |
| D03 | 39804880 | KIT VALV.VK4105G (36802720) | 1 |
| D04 | 39808750 | KIT RACC.COLL.VENT. (32117090) | 1 |
| D05 | 39811450 | KIT PACCO LAM. (37403500) | 1 |
| D06 | 39805890 | KIT VENT.+ PIASTRA*DOMINA F30 | 1 |
| D07 | 39810220 | KIT SONDA TEMP.RISC.(36200540) | 1 |
| D08 | 39805650 | KIT TST.C.ARG.100°C (36400900) | 1 |
| D09 | 39808800 | KIT ELETTR.(36702470-36702581) | 1 |
| D10 | 39811460 | KIT ISOL.CAM.COMB.CALD.Sr.A206 | 1 |
| D11 | 39811330 | KIT SPIA+VETRINO (32202750) | 1 |
| D12 | 39809790 | KIT PRESE (35101310-35101550) | 1 |
| D13 | 39811470 | KIT DIAFRAMMI FUMI D.47-50-52 | 1 |
| D14 | 39810150 | KIT 16 UG.1,25 (EL) | 1 |
| D15 | 39810160 | KIT 16 UG.0,75 (EL) | 1 |