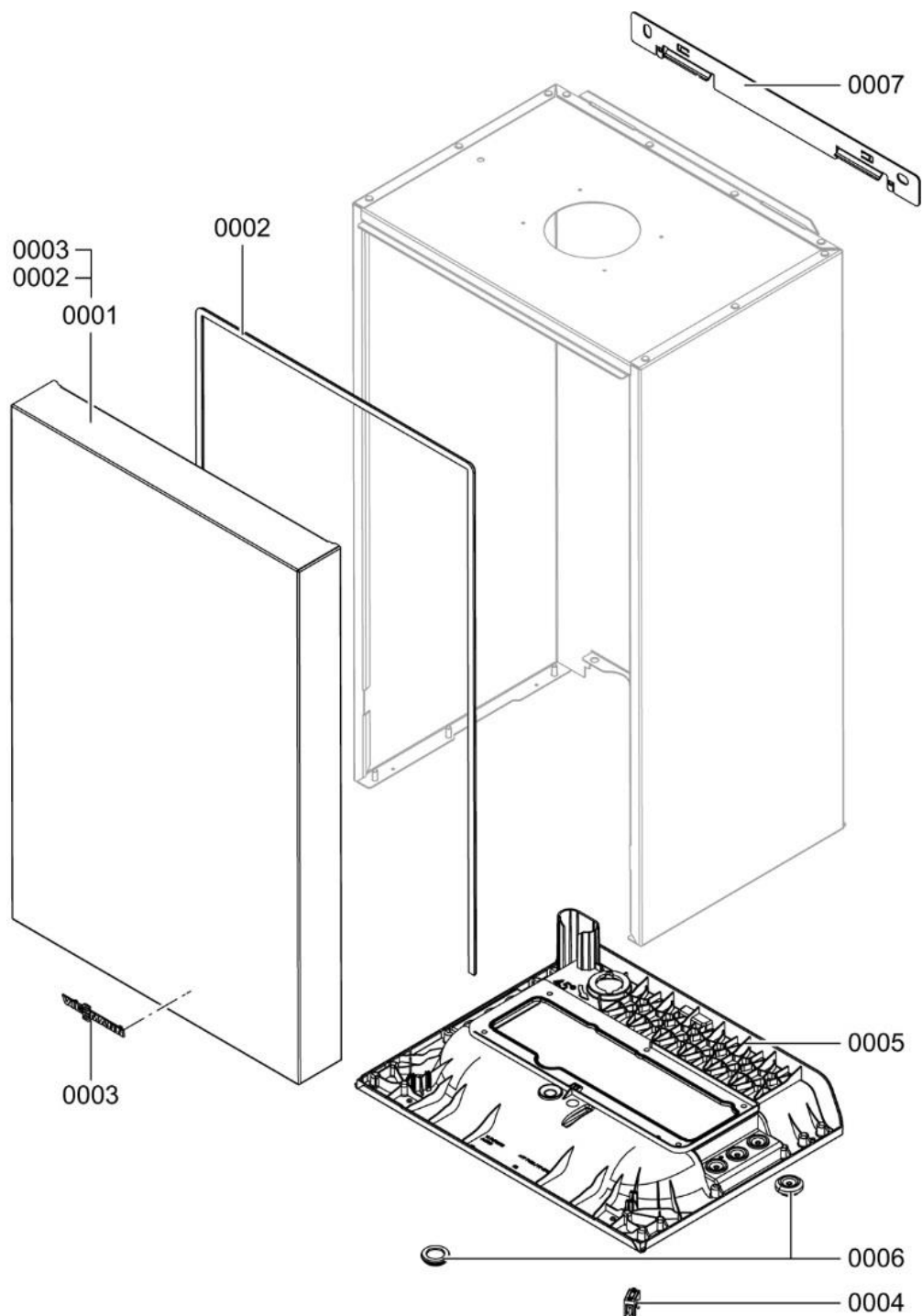


Газовый конденсационный котел Vitodens WB1C Двухконтурный

Vitodens WB1C 148 – арт. 74 99 420

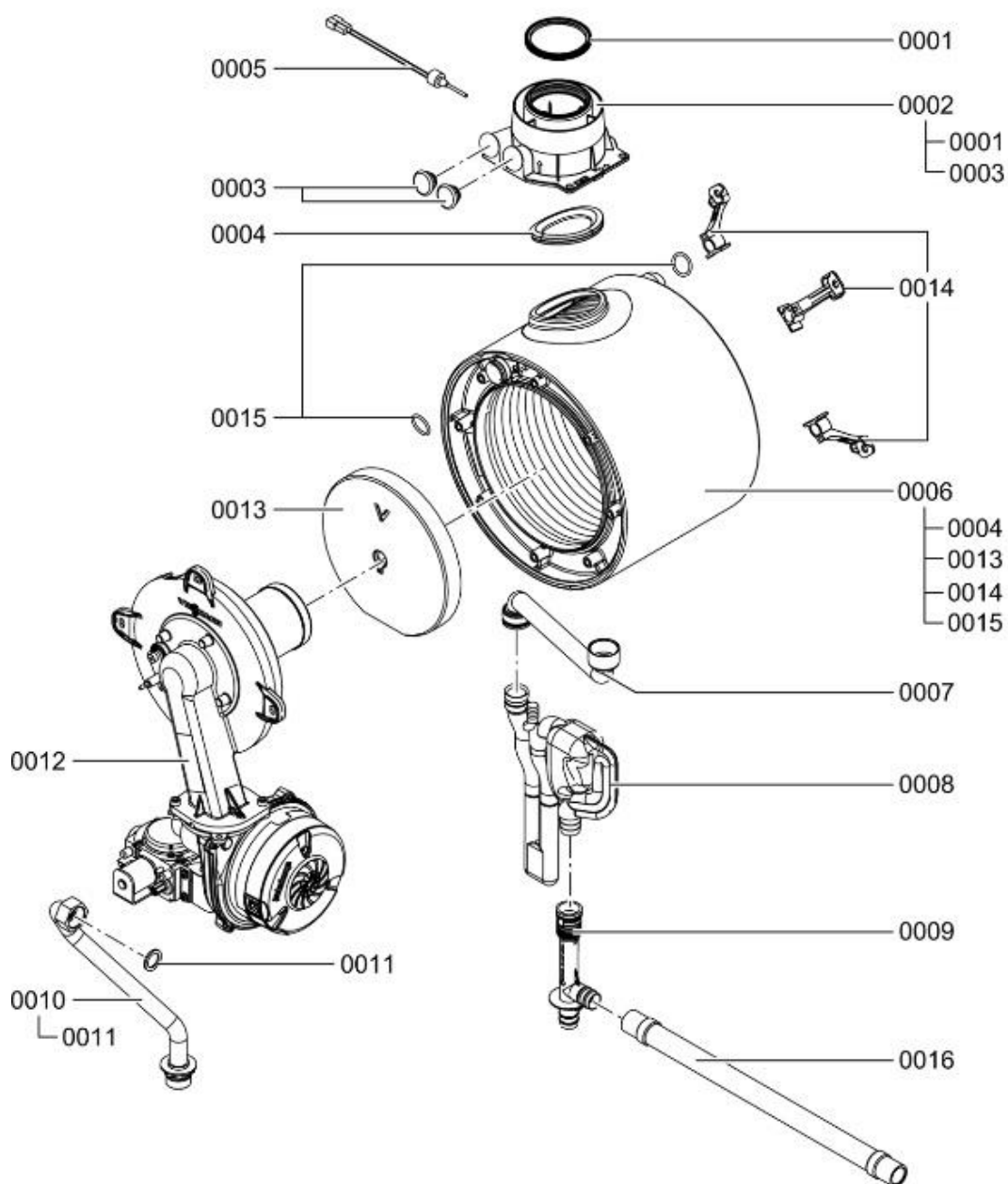
WB1C 149 – арт 74 99 422

Узел панелей облицовки



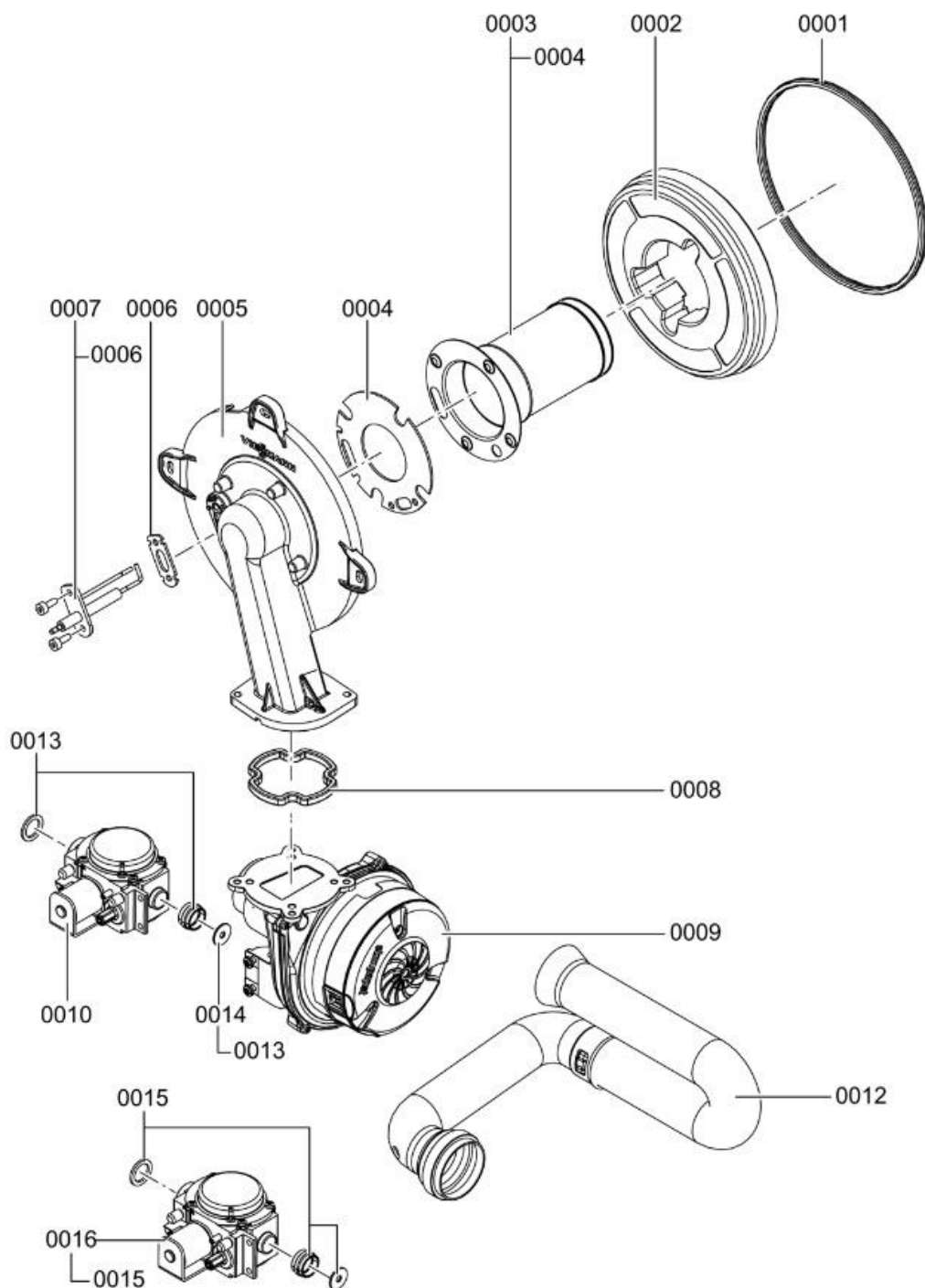
№	Наименование	WB1C 148	WB1C 149
0001	Фронтальная панель облицовки	7834989	7834989
0002	Профильное уплотнение	7836227	7836227
0003	Логотип	7817509	7817509
0004	Верхняя часть устройства для разгрузки от натяжения	7835607	7835607
0005	Основание воздушного короба	7835605	7835605
0006	Проходные насадки (комплект)	7835548	7835548
0007	Монтажная планка для крепления на стене	7834990	7834990

Узел термоэлемента



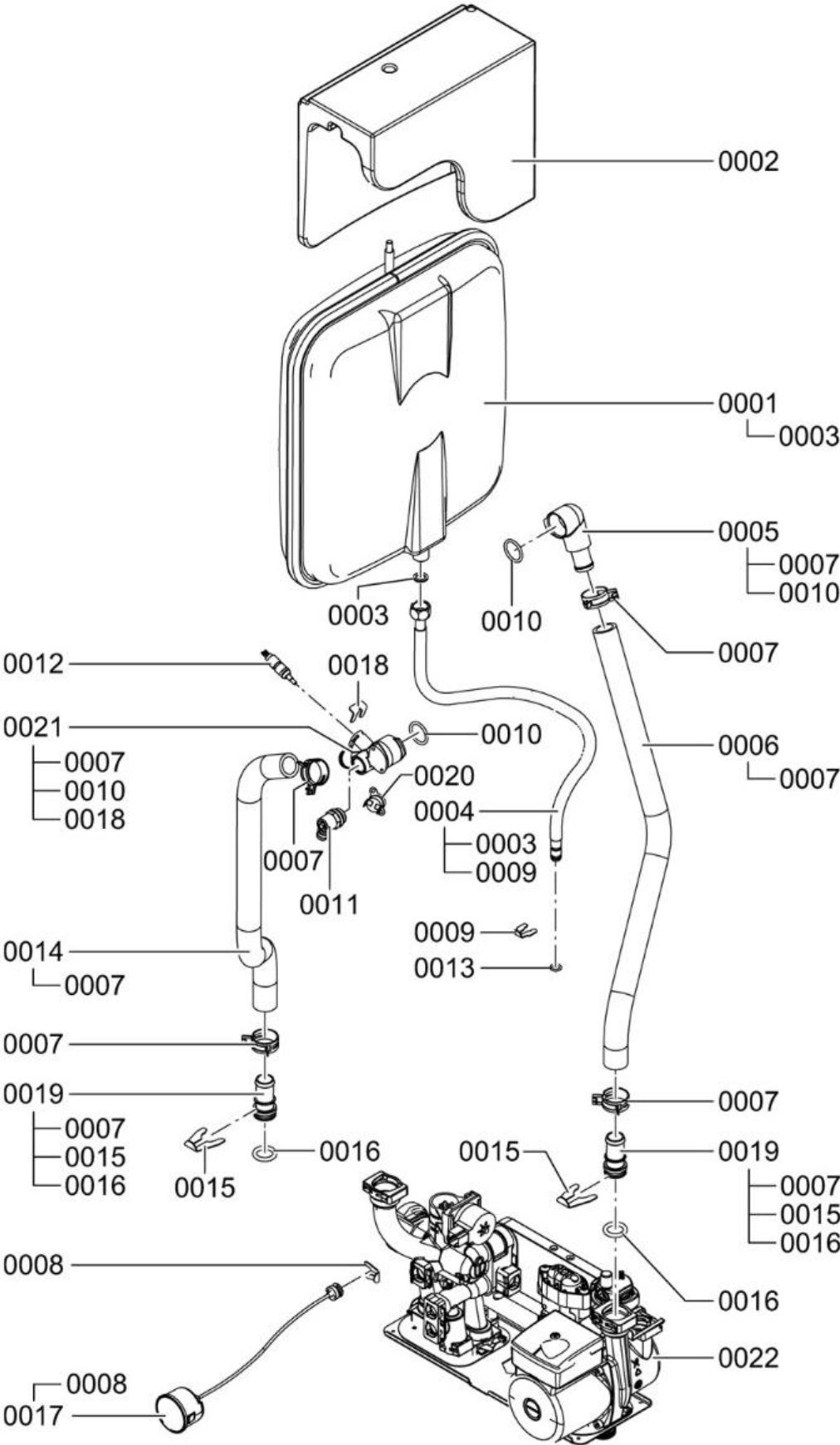
№	Наименование	WB1C 148	WB1C 149
0001	Уплотнение DN 60	7826471	7826471
0002	Присоединительный элемент котла	7826466	7826466
0003	Заглушка присоединительного элемента котла	7822742	7822742
0004	Уплотнение в системе уходящих газов	7828645	7828645
0005	Датчик температуры уходящих газов	7822767	7822767
0006	Теплообменник	7828633	7828634
0007	Сливной шланг конденсата	7834986	7834986
0008	Сифон	7837250	7837250
0009	Соединительный тройник	7834991	7834991
0010	Газовая труба	7834977	7834978
0011	Уплотнение 17 x 24 x 2 (комплект)	7826217	7826217
0012	Горелка	7121350	7121351
0013	Теплоизоляционный блок	7830016	7830016
0014	Крепление теплообменника (комплект)	7823849	7823849
0015	Комплект уплотнений круглого сечения 20,6 x 2,6	7826214	7826214
0016	Сливной шланг конденсата, длина 400 мм	7825486	7825486

Узел горелки



№	Наименование	WB1C 148	WB1C 149
0001	Уплотнение горелки	7836177	7836177
0002	Теплоизоляционное кольцо	7834987	7834987
0003	Цилиндрическая пламенная голова	7828717	7828717
0004	Уплотнение пламенной головы	7826514	7826514
0005	Дверца горелки	7837257	7837257
0006	Уплотнение ионизационного электрода	7827024	7827024
0007	Электроды розжига и ионизационный электрод	7828718	7828718
0008	Уплотнение фланца дверцы горелки	7829796	7829796
0009	Радиальный вентилятор	7837254	7837255
0010	Газовый клапан	7837918	7837919
0012	Удлинитель Вентури	7838138	7838138
0013	Уплотнение А 17 x 24 x 2 (комплект)	7837258	7837843
0014	Комплект перенастройки на G31	7837261	7837262
0015	Комплект уплотнений G27	7837924	7837925
0016	Комплект перенастройки на G2.350/G27	7837899	7837900

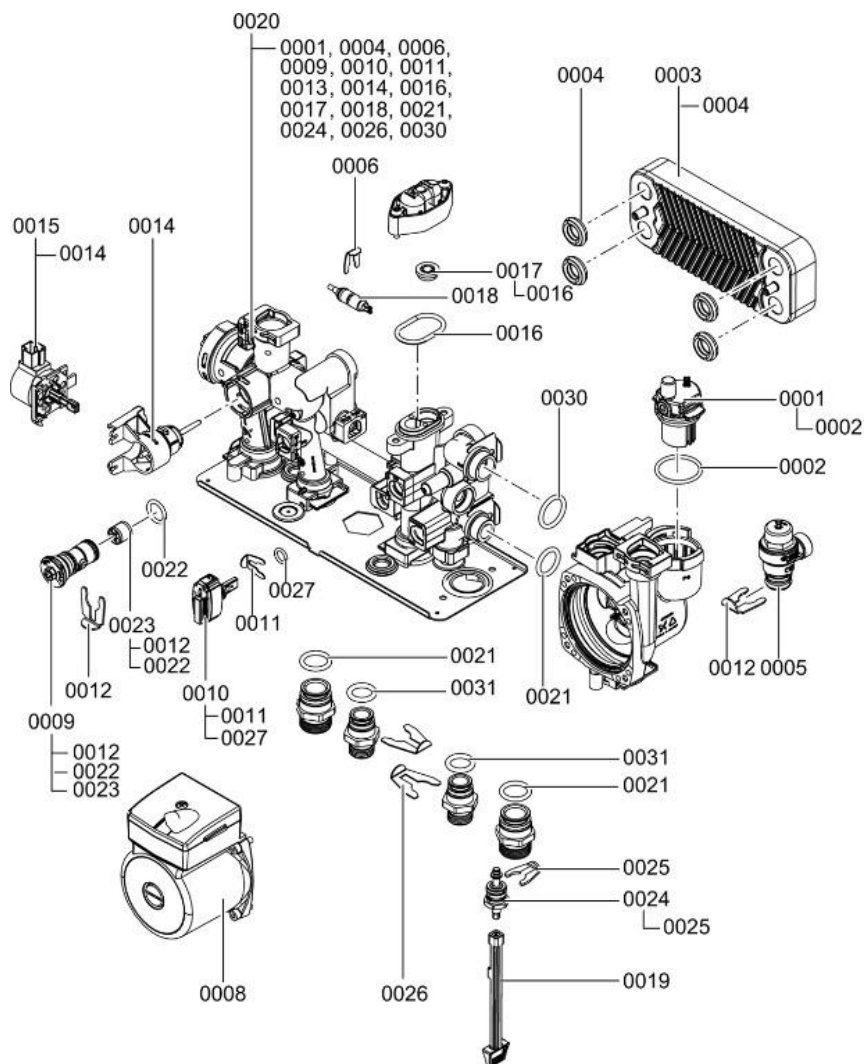
Узел гидравлики



Узел гидравлики (продолжение)

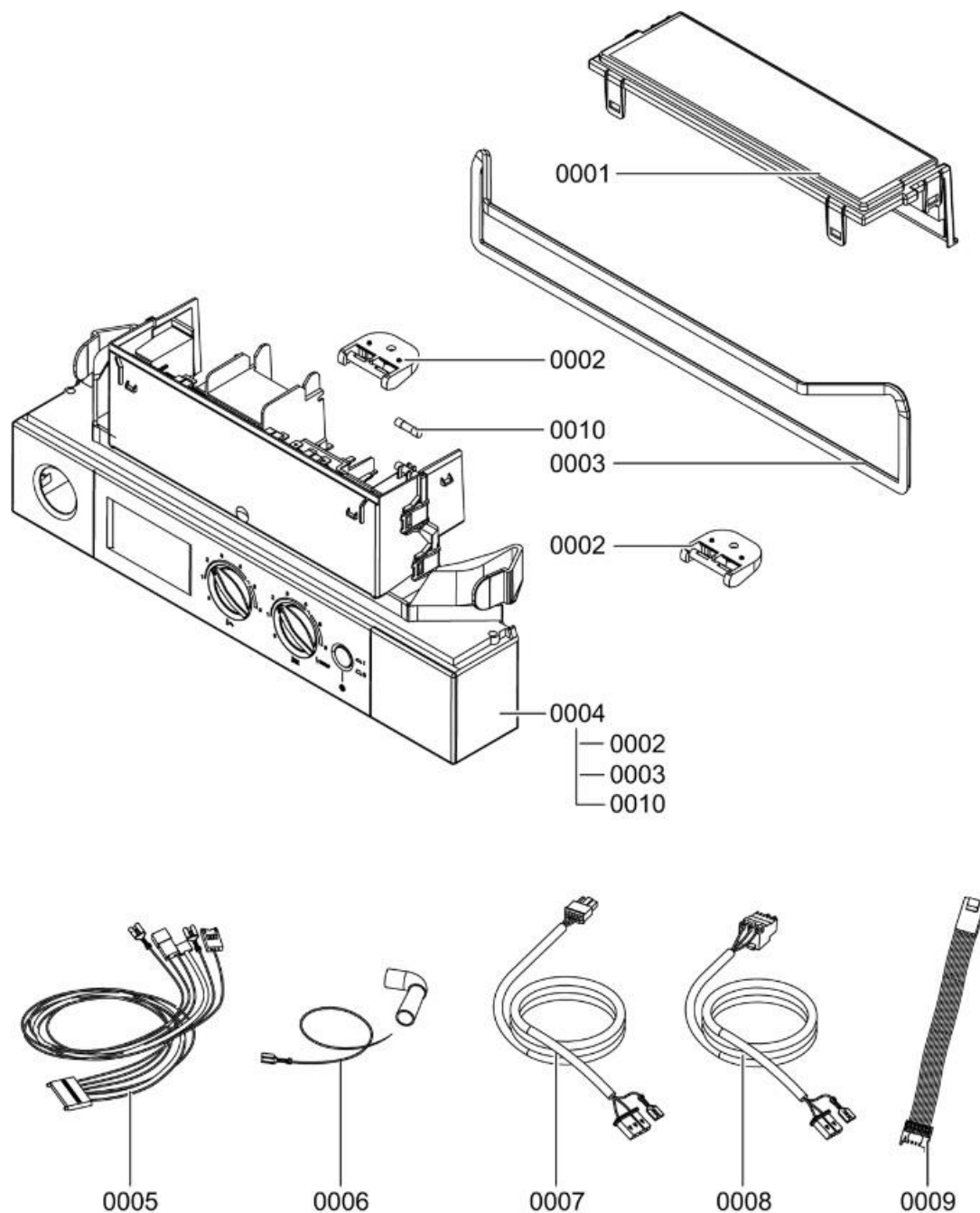
№	Наименование	WB1C 148	WB1C 149
0001	Мембранный расширительный бак	7837231	7837231
0002	Кожух мембранного расширительного бака	7837260	7837260
0003	Уплотнение А 10 x 15 x 1,5 (комплект)	7828002	7828002
0004	Соединительный трубопровод мембранного расширительного бака	7831502	7831502
0005	Соединительный уголок обратной магистрали отопительного контура	7828639	7828639
0006	Фасонный шланг обратной магистрали отопительного контура	7837230	7837230
0007	Пружинный хомут DN 25	7827429	7827429
0008	Зажим Ø 10 (5 шт.)	7828759	7828759
0009	Зажим Ø 8 (5 шт.)	7827425	7827425
0010	Комплект уплотнений круглого сечения 20,6 x 2,6	7826214	7826214
0011	Ручной воздухоотводчик G 3/8	7822353	7822353
0012	Датчик температуры	7819967	7819967
0013	Уплотнительное кольцо 8 x 2	7831409	7831409
0014	Фасонный шланг подающей магистрали отопительного контура	7837228	7837229
0015	Зажим Ø 18 (5 шт.)	7828762	7828762
0016	Кольцо круглого сечения 17 x 4 (5 шт.)	7831407	7831407
0017	Манометр	7838087	7838087
0018	Зажим Ø 8 (5 шт.)	7836270	7836270
0019	Присоединительный адаптер шланга	7828638	7828638
0020	Термовыключатель	7825487	7825487
0021	Присоединительный уголок подающей магистрали отопительного контура	7828640	7828640
0022	Гидравлика	7121306	7121307

Узел комбинированной гидравлики



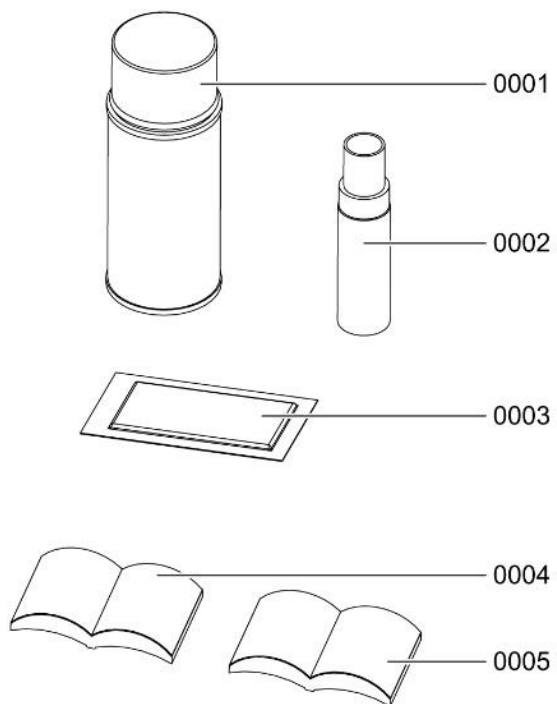
№	Наименование	WB1C 148	WB1C 149
0001	Воздухоотводчик	7828750	7828750
0002	Кольцо круглого сечения 34 x 3 (5 шт.)	7831408	7831408
0003	Пластинчатый теплообменник	7828745	7828746
0004	Комплект уплотнений пластинчатого теплообменника	7828747	7828747
0005	Предохранительный клапан	7837892	7837892
0006	Зажим Ø 8 (5 шт.)	7836270	7836270
0008	Электромотор насоса	7828742	7836443
0009	Байпасный картридж	7828756	7828756
0010	Датчик расхода	7828749	7828749
0011	Зажим Ø 10 (5 шт.)	7828759	7828759
0012	Зажим Ø 16 (5 шт.)	7828761	7828761
0014	Адаптер шагового электромотора	7831530	7831530
0015	Линейный шаговый мотор	7828748	7828748
0016	Овальное уплотнение крышки (5 шт.)	7831410	7831410
0017	Регулятор расхода воды	7828753	7828754
0018	Датчик температуры	7836553	7836553
0019	Ключ подпиточного крана	7835657	7835657
0020	Гидравлика	7836237	7836237
0021	Круглое уплотнение 19,8 x 3,6 (5 шт.)	7831415	7831415
0022	Кольцо круглого сечения 16 x 3 (5 шт.)	7831407	7831407
0023	Обратный клапан	7828757	7828757
0024	Подпиточный кран	7834097	7834097
0025	Зажим Ø 13,5 (5 шт.)	7828760	7828760
0026	Зажим Ø 18 (5 шт.)	7828762	7828762
0027	Кольцо круглого сечения 9,6 x 2,4 (5 шт.)	7826216	7826216
0030	Кольцо круглого сечения 23,7 x 3,6 (5 шт.)	7836269	7836269
0031	Кольцо круглого сечения 17 x 4 (5 шт.)	7828766	7828766

Узел контроллера



№	Наименование	WB1C 148	WB1C 149
0001	Крышка клеммного отсека	7835637	7835637
0002	Шарнир	7835644	7835644
0003	Профильное уплотнение	7836227	7836227
0004	Контроллер	7838301	7838301
0005	Кабельный жгут X20	7828980	7828980
0006	Кабель розжига с угловым штекером 5 кОм	7837110	7837110
0007	Соединительный кабель газового клапана	7836439	7836439
0008	Соединительный кабель вентилятора	7830399	7830399
0009	Кабельный жгут шагового мотора	7838298	7838298
0010	Предохранитель T2,5 A 250 В	7404396	7404396

Прочее



№	Наименование	WB1C 148	WB1C 149
0001	Лак в аэрозольной упаковке, белый	7822681	7822681
0002	Лакировальный карандаш, белый	7822682	7822682
0003	Специальная смазка	7819602	7819602
0004	Инструкция по эксплуатации	5581584	5581584
0005	Руководство по монтажу и сервисному обслуживанию	5606939	5606939