

Короб, котрый означає жетун

ИНСТРУКЦИЯ ПО УСТАНОВКЕ И ЭКСПЛУАТАЦИИ

sd 223, sd 114 E, sd 123 E

Пользователи, обратите внимание!

Наименование вашего котла написано на инструкции, приклеенной внутри дверцы. Смотрите главу "Общие сведения" стр. 3, где вы найдете описание основных функций, которые имеет ваш котел. Содержание "Пользователь" здесь ниже направляет вас к главе, которая относится к вам непосредственно с тем, чтобы надлежащим образом использовать ваш котел.

ОБЩЕЕ СОДЕРЖАНИЕ

Общие сведения	стр. 3
Габаритные размеры	3
Технические характеристики	4 - 5
Принцип отопительной системы	5
Принцип системы санитарной воды	5
Гидравлическая система	6 - 7
Размещение котла	8
Удаление газов сгорания	8
Панель соединений	9 - 10
Прокладка системы трубопроводов	11
Установка котла на место	11
Электрические подключения	12
Пуск в эксплуатацию	13
Функционирование/запуск	14
Безопасность функционирования/заполнение	15
Регулировка	16
Опорожнение	17
Техническое обслуживание	17
Гарантия	17

Особые предписания для sd 114 E, sd 123 E, которые подключены к емкости

Габаритные размеры sd c sd i 50	18
Технические характеристики емкости sd i 50	18
Установка емкости	19
Принцип системы котел/емкость	19
Гидравлические подключения	20 - 21
Электрические подсоединения емкости	22
Запуск установки	22
Техобслуживание системы котел/емкость	23
Гарантия емкости	23

СОДЕРЖАНИЕ "ПОЛЬЗОВАТЕЛЬ"

Общие сведения	стр. 3
Функционирование/Запуск	14
Безопасность функционирования/заполнения	15
Техобслуживание	17
Гарантия	17
Особые предписания для sd 114 E, sd 123 E, которые подключены к емкости	
Общие сведения	18
Техобслуживание агрегата безопасности	18
Гарантия емкости	23

ОБЩИЕ СВЕДЕНИЯ

Котлы ряда sd являются котлами "атмосферного" типа, это означает, что воздух помещения, где установлен котел, используется для горения горелки. Поэтому при установке котла необходимо соблюдать действующие нормы, в особенности по вентиляции помещений.

Они должны быть подключены к коробу отвода газа горения с естественной тягой (дымовая труба).

sd 223 : Котлы двойного назначения (отопление плюс горячая проточная вода): мощность между **8,7 кВт** и **23 кВт** и зажигание запальником.

sd 114 E : Котлы, которые предназначены только для отопления, могут быть подключены к теплообменнику для производства горячей санитарной воды: неизменная мощность **14,1 кВт**.

sd 123 E : Котлы, которые предназначены только для отопления, могут быть соединены с теплообменником для производства горячей санитарной воды: переменная мощность между **8,7 кВт** и **23 кВт** и электрическое зажигание.

Категория газа:

Котлы sd C представляют собой котлы категории газа 1, то есть они работают или на природном газе (G20).

Принадлежности

Различные принадлежности имеются в распоряжении, такие как подсоединительные пластины с трехходовым краном, расширительный сосуд для санитарной воды и т. д.

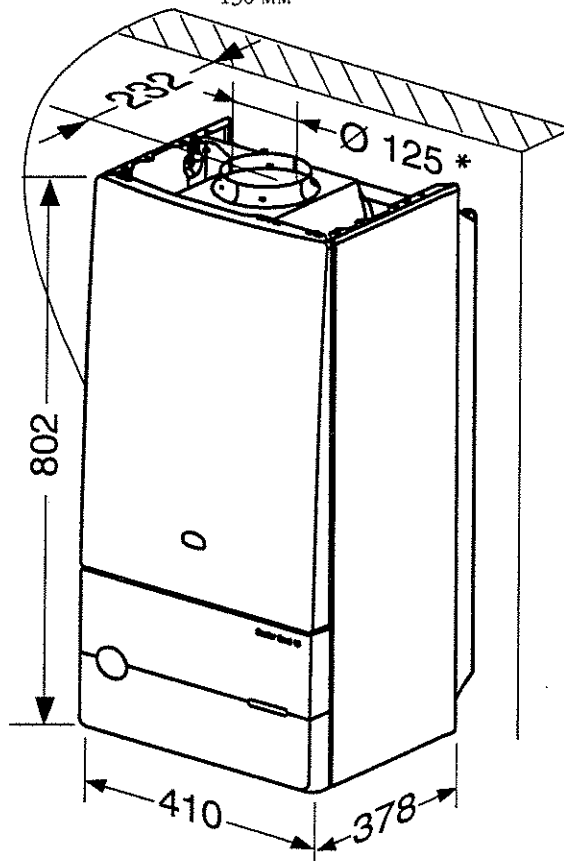
Для того, чтобы получить подробную информацию по этим различным возможностям, обращайтесь к вашему постоянному диллеру.

ГАБАРИТЫ

Котел поставляется в двух отдельных коробках:

- котел,
- подсоединительная пластина

- Хомуток поставляется с аппаратом, что осуществляет подключение к коробу диаметром 130 мм



sd 223

Вес нетто: 39 кг

Вес брутто: 41 кг

sd 114 E,

sd 123 E

Вес нетто: 36 кг

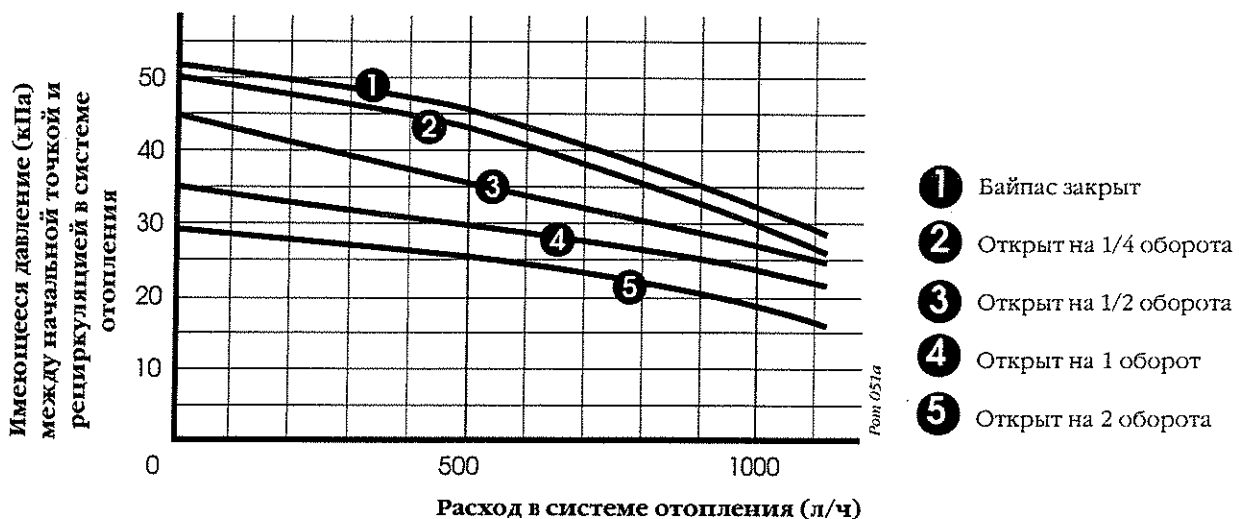
Вес брутто: 38 кг

ТЕХНИЧЕСКИЕ ХАРАКТЕРИСТИКИ

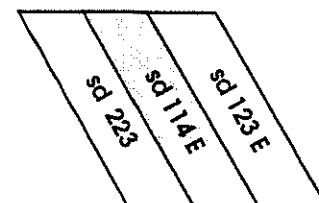
		sd 223	sd 114 E	sd 123 E
Полезная мощность при отоплении	регулируемая от (кВт)	8,7	—	8,7
	до (кВт)	23	—	23
	фиксированная (кВт)	—	14,1	—
Производительность P.S.I.	(%)	90	88	90
Максимальная начальная температура отопления	(°C)	90	90	90
Минимальная начальная температура отопления	(°C)	38	38	38
Полезная емкость расширительного сосуда системы отопления	(л)	6,5	6,5	6,5
Максимальная емкость установки при 75°C	(л)	140	140	140
Максимальное рабочее давление предохранительного клапана	(бар)	3	3	3
Удаление газов сгорания	(Ø минимум)	125*	125*	125*
Расход свежего воздуха	(м ³ /ч)	40	25	40
Расход отвода газов сгорания	(г/с)	21,7	19,3	21,7
Температуры дымовых газов	(°C)	124	107	124
Количество продуктов сгорания	CO (ppm)	24	10	24
	CO ₂ (%)	4,7	3,2	4,7
	Nox (ppm)			
Мощность по горячей воде	саморегулировка, изменяемая от (кВт)	8,7	—	—
	до (кВт)	23	—	—
Максимальная температура горячей воды	(°C)	65	—	—
Пороговый расход работы системы санитарной воды	(л/мин)	3	—	—
Удельный расход (на T 30°C)	(л/мин)	11	—	—
Минимальное давление подачи	(бар)	0,5	—	—
Максимальное давление подачи	(бар)	10	—	—
Напряжение питания	(В)	230	230	230
Сила тока	(А)	0,45	0,5	0,5
Максимальная поглощаемая мощность	(Вт)	100	110	110
Степень защиты	(IP)	IPX0C	IPX4D	IPX4D

* Хомуток поставляется с аппаратом, что осуществляет подключение к корпусу диаметром 130 мм

Кривая расход/давление



ТЕХНИЧЕСКИЕ ХАРАКТЕРИСТИКИ



Газ (исходные данные 15°C - 1013 мбар)

Природный газ (G20)			sd 223	sd 114 E	sd 123 E
	Ø форсунка запальника	(мм)	0,28	—	—
	Ø форсунка горелки	(мм)	1,20	1,20	1,20
	минимальное давление на входе	(мбар)	13	13	13
	Давление подачи	(мбар)	20	20	20
	Максимальное давление на горелке	(мбар)	9,2	3,8	9,3
	Минимальное давление на горелке	(мбар)	1,7	1,8	1,8
	Расход при максимальной мощности	(м3/ч)	2,71	1,69	2,71
Расход при минимальной мощности	(м3/ч)	1,11	—	1,11	

ПРИНЦИП ОТОПИТЕЛЬНОЙ СИСТЕМЫ

- Котлы sd могут быть встроены в систему любого типа: двухтрубного, однострубногo последовательной или производной системы

- нагревательными поверхностями могут быть радиаторы, конвекторы или калориферы.

Внимание: если используемые материалы разнородны, может возникать явление коррозии. В этом случае рекомендуется добавить в воду отопительной системы ингибитор в пропорции, которые указаны изготовителем, что будет помогать избежать производство газа и образование окислов.

- Сечения трубопроводов могут определяться обычными методами при использовании кривой расход/давление (стр. 4). Распределительная система рассчитывается в зависимости от расхода, который соответствует реально необходимой мощности без учета максимальной мощности, которую может обеспечить котел. Однако рекомендуется предусматривать достаточный расход для того, чтобы разность температуры между начальной точкой и точкой рециркуляции была меньше или равна 20С. Минимальный расход 500 л/час.

- Необходимо сделать план трубопроводов, что позволит принять необходимые меры для того, чтобы избежать образования воздушных пробок и облегчить постоянную дегазацию установки. Должны

предусматриваться спускные краны в каждой верхней точке трубопроводов, а также на всех радиаторах.

- Общий допустимый объем воды для отопительной системы зависит, кроме того, от статического напора в холодном состоянии. Расширительный сосуд, встроенный в котел, поставляется накаченным до 0,5 бар (или это соответствует статическому напору в 5 м водн. столба) и позволяет иметь максимальный объем 140 литров при средней температуре системы радиаторов 75°C и максимальное рабочее давление в 3 бара. При этом возможно изменять при пуске это давление накачки в случае более высокого статического напора.

- Предусматривается кран опорожнения в самой низкой точке установки.

- Для котлов, которые работают только на отопление, предусмотреть устройство заполнения системы центрального отопления.

- В случае применения термостатических кранов не оснащать ими все радиаторы, стараясь располагать эти краны в помещении с сильными притоками и ни в коем случае не устанавливать их в помещении, где установлен комнатный термостат. Если речь идет о старой установке, совершенно необходимо промыть сеть радиаторов до того, как устанавливается новый котел.

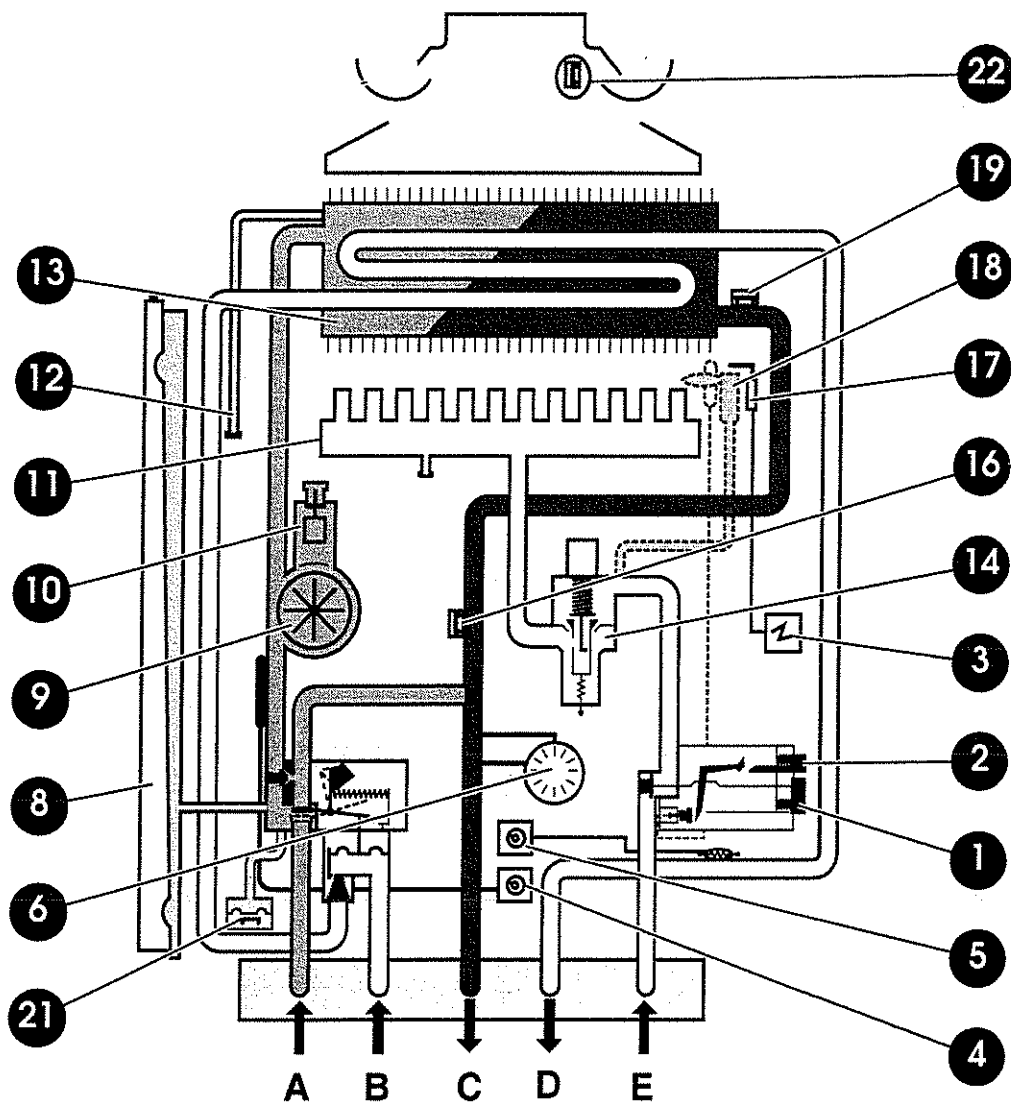
ПРИНЦИП СИСТЕМЫ САНИТАРНОЙ ВОДЫ

- Система распределения будет осуществляться преимущественно при использовании медных труб. Избегать максимальный образом перепадов давления: ограничивать число колен, использовать арматуру с большим пропускным сечением с тем, чтобы позволить достаточный расход.

- Котел может работать с минимальным давлением питания в 0,5 бар, но с небольшим расходом. Наилучший комфорт использования будет получен, начиная с 1 бара давления питания.

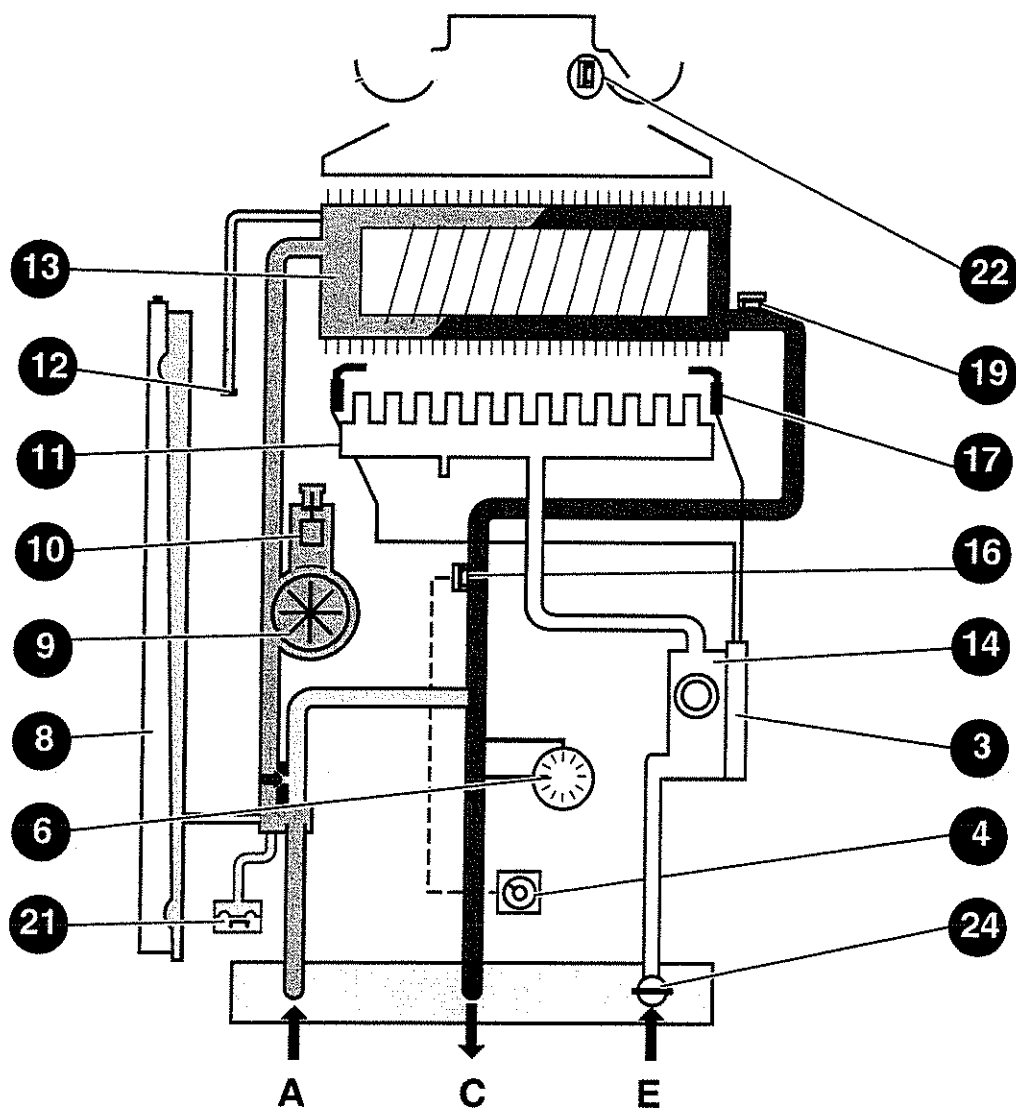
sd 223

- | | |
|--|---|
| 1 - Нажимная пусковая кнопка | 16 - Ограничитель температуры отопления |
| 2 - Нажимная кнопка выключения | 17 - Электрод зажигания |
| 3 - Запальник | 18 - Набор запальников |
| 4 - Кнопка регулировки температуры отопления | 19 - Предохранитель перегрева |
| 5 - Кнопка регулировки температуры санитарной воды | 21 - Предохранитель нехватки воды |
| 6 - Манотермометр | 22 - Предохранитель на нагнетание дымовой трубы |
| 8 - Расширительный сосуд | |
| 9 - Циркуляционный насос | A - Возврат воды отопления |
| 10 - Дегазатор | B - Подача холодной воды |
| 11 - Горелка | C - Отвод воды отопления |
| 12 - Конденсатоотводчик теплообменника | D - Отвод горячей воды |
| 13 - Теплообменник | E - Подвод газа |
| 14 - Газовый механизм | |



sd 114 E, sd 123 E

- | | |
|--|--|
| 3 - Запальник | 19 - Предохранитель перегрева |
| 4 - Кнопка регулировки температуры отопления | 20 - Электрод контроля пламени |
| 6 - Манотермометр | 21 - Предохранитель нехватки воды |
| 8 - Расширительный сосуд | 22 - Предохранитель нагнетания дымовой трубы |
| 9 - Циркуляционный насос | 24 - Ручной кран по газу |
| 10 - Дегазатор | |
| 11 - Горелка | A - Возврат воды отопления |
| 12 - Конденсатоотводчик теплообменника | C - Отвод воды отопления |
| 13 - Теплообменник | E - Подвод газа |
| 14 - Газовый механизм | |
| 16 - Датчик температуры отопления | |
| 17 - Электрод зажигания | |

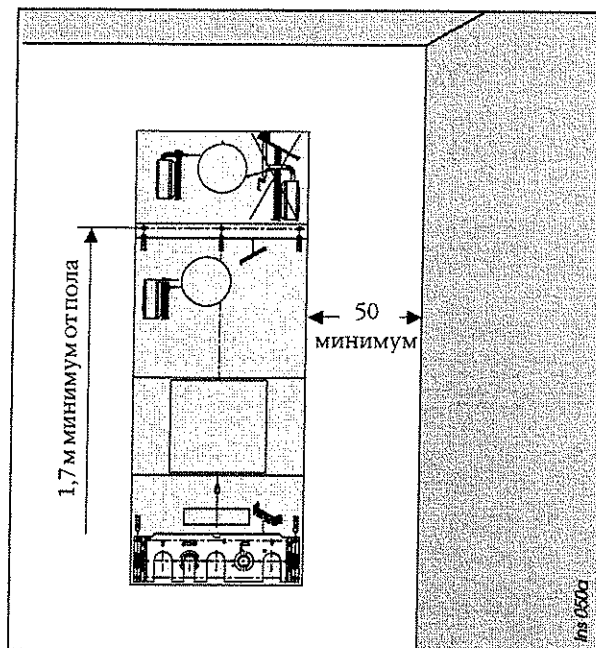


РАЗМЕЩЕНИЕ КОТЛА

Определить положение котла, учитывая, что необходимо:

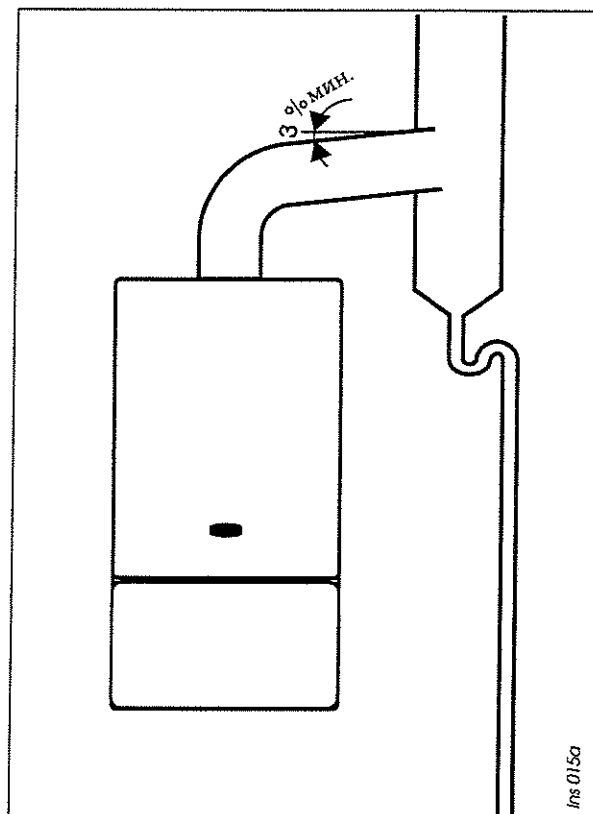
- Оставить сбоку не менее 50 мм с каждой стороны, чтобы обеспечить доступ для технического обслуживания,
- Соблюдать максимальную высоту 1,8 м снизу устройства прекращения тяги в том случае, если это устройство будет соблюдаться, если крючок для крепления установлен на 1,74 м от пола.
- Избегать крепления на легкую перегородку.
- Избегать размещения котла сверху аппарата, работа которого могла бы повредить котел (например, кухонная плита, над которой поднимается жирный пар, или стиральная машина и т. д.) или в помещении, воздух которого может вызвать коррозию или который содержит слишком много пыли.

Соединительная накладка служит установочным шаблоном. Она помогает осуществлять все соединения и выполнять испытания на герметичность без установки котла на место. Состоит из соединительной панели, крепежного крючка и установочного шаблона. Установка осуществляется в соответствии с описанием, которое нанесено на установочный шаблон. Если котел не устанавливается на место немедленно, то необходимо защитить различные соединения с тем, чтобы гипс и краска не ставили под угрозу герметичность дальнейших соединений.



ОТВОД ГАЗОВ СГОРАНИЯ

* Короб отвода должен быть выполнен таким образом, чтобы вода конденсации, которая может поступать из короба, не стекала в котел. Кроме того, горизонтальная часть отводного короба должна иметь наклон по меньшей мере 3% вверх, за исключением того случая, если длина этой части меньше 1 метра.



ПАНЕЛЬ СОЕДИНЕНИЯ КОТЛОВ sd 223 СМЕШАННАЯ

Панель соединения для sd 223 снабжена слева направо:

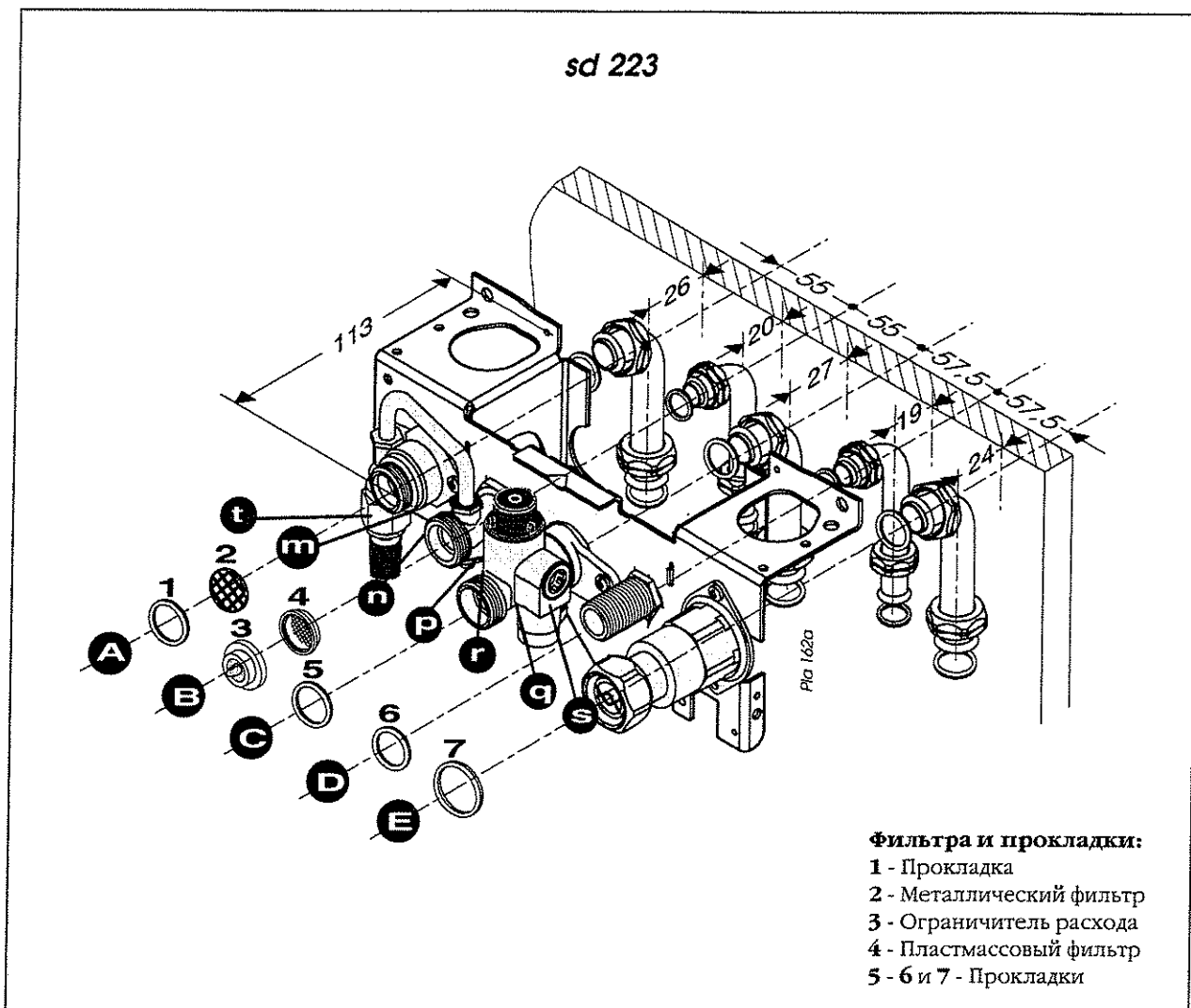
A - возврат воды к котлу с краном заполнения (**t**) и винтом отключения (**m**).

B - подвод холодной воды со винтом опорожнения (**n**) и винтом отключения (**p**).

C - отвод воды отопления со винтом отключения (**q**), винтом опорожнения (**r**) и предохранительным клапаном (**s**).

D - подсоединение отвода горячей санитарной воды.

E - подвод газа.



Фильтры и прокладки:

- 1 - Прокладка
- 2 - Металлический фильтр
- 3 - Ограничитель расхода
- 4 - Пластмассовый фильтр
- 5 - 6 и 7 - Прокладки

ПАНЕЛЬ СОЕДИНЕНИЯ КОТЛОВ *sd 114 E, sd 123 E*

Панель соединения для *sd 114 E* и *sd 123 E* снабжена слева направо:

A - возврат воды отопления с винтом отключения (**m**) и трехходовым краном (**v**).

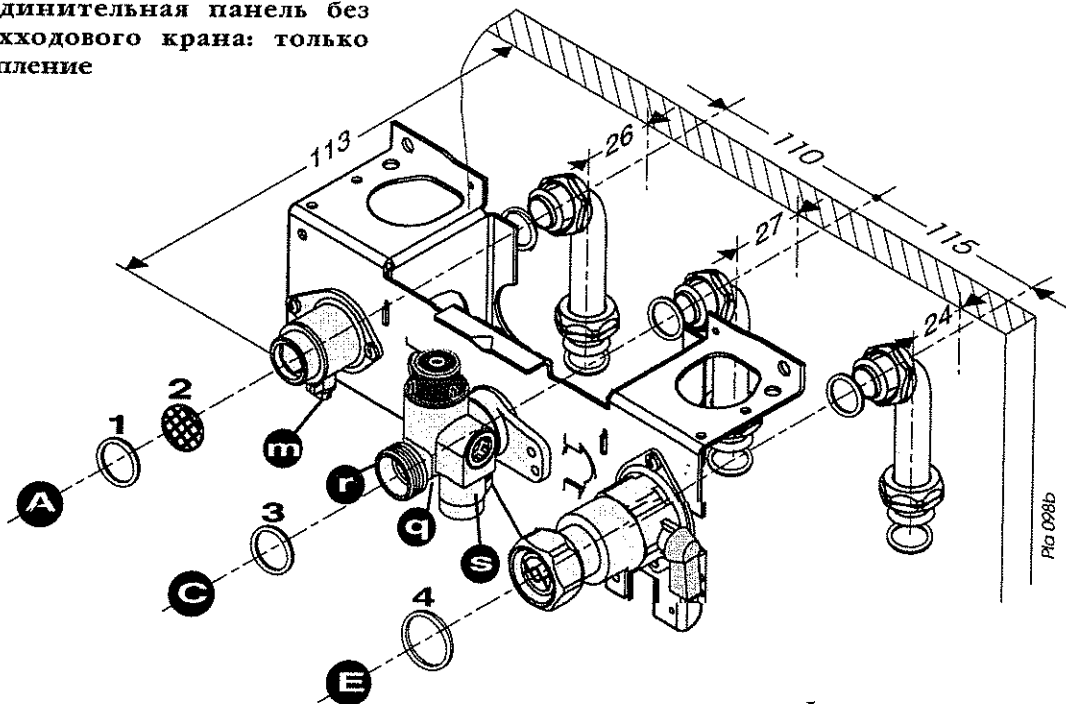
C - отвод воды отопления с краном отключения (**q**), винтом опорожнения (**r**) и предохранительным клапаном (**s**).

E - подвод газа с ручным краном.

Важное замечание: устройство заполнения водой должно быть сделано фирмой, которая производит установку системы.

sd 114 E, sd 123 E

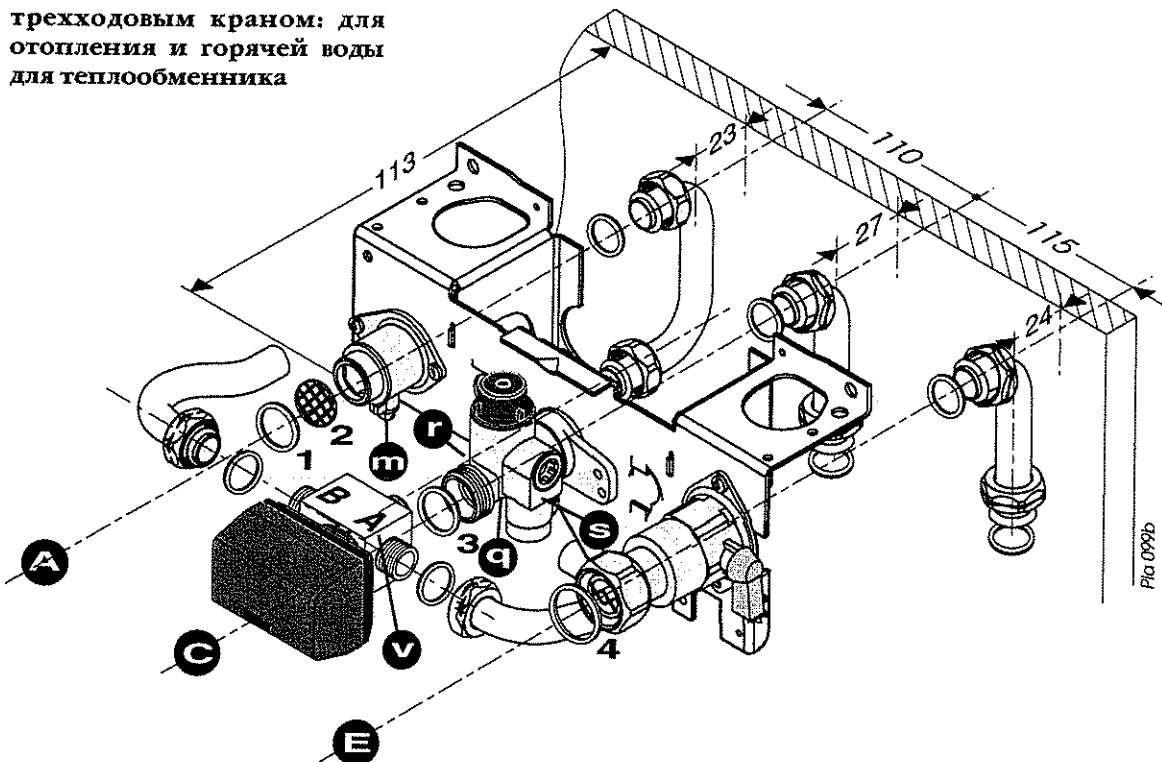
Соединительная панель без трехходового крана: только отопление



Фильтры и прокладки:

- 1 - Прокладка
- 2 - Металлический фильтр
- 3 и 4 - Прокладки

Соединительная панель с трехходовым краном: для отопления и горячей воды для теплообменника



ПРОКЛАДКА СИСТЕМЫ ТРУБОПРОВОДОВ

Выполнить подсоединение трубопроводов к опорной панели, соблюдая порядок отводов и подводов.

Внимание: использовать только фирменные прокладки, которые поставлены вместе с аппаратом. Не производить пайку на штуцерах, установленных на место, так как операция может привести к повреждению прокладок и уплотнений на кранах.

• Соединение “отопление”

ниппель 20 x 27 (3/4 газ) с изогнутой втулкой, которая должна привариваться к медной трубке 18 x 20.

• Соединение “санитарной воды”

ниппель 15 x 21 (1/2 газ) с изогнутой втулкой, которая должна привариваться к медной трубке 14 x 16.

• Соединение “газа”

ниппель 20 x 27 (3/4 газ) с изогнутой втулкой, которая должна привариваться к медной трубке 16 x 18.

В том случае, если трубопроводы должны проходить вверх позади котла, необходимо соблюдать правила размещения, оставив место на стене для расширительного сосуда.

Контур отвода предохранительного клапана должен содержать устройство, которое позволяет наблюдать за течением воды. Это устройство (например, раструб на воздух) должно быть расположено как можно ближе к котлу.

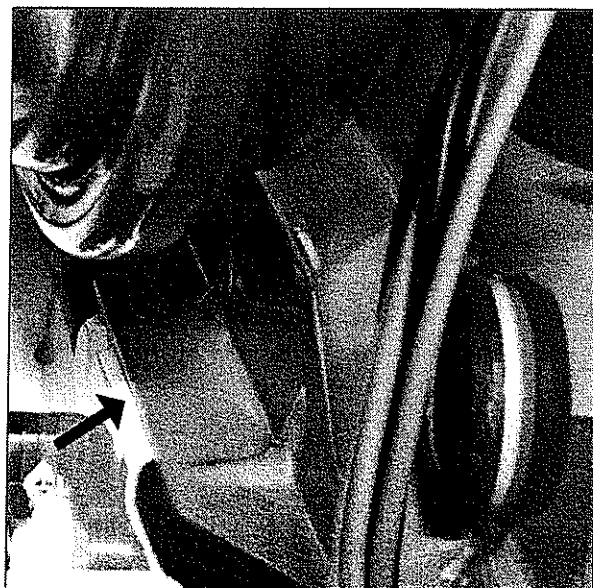
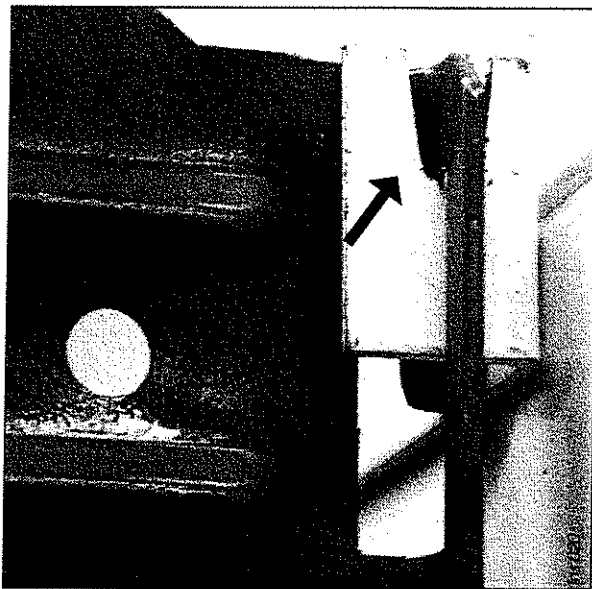
УСТАНОВКА КОТЛА НА МЕСТО

Установка котла

До того как осуществить эту операцию, необходимо выполнить тщательную очистку трубопроводов с помощью соответствующего продукта с тем, чтобы удалить грязь, такую как опилки, припой, масло и жировую смазку, которые могут находиться в трубопроводе. Эти инородные тела могут вовлекаться в котел, что будет нарушать его работу.

Примечание: растворитель может повредить систему.

- Ввести верхние лапки котла на удерживающий крючок.
- Опустить котел и поставить его на опорные панели.
- Установить на место фильтр и прокладки, соблюдая порядок, указанный на рисунках страниц с 9 по 10. Привинтить различные штуцеры между котлом и соединительной панелью.



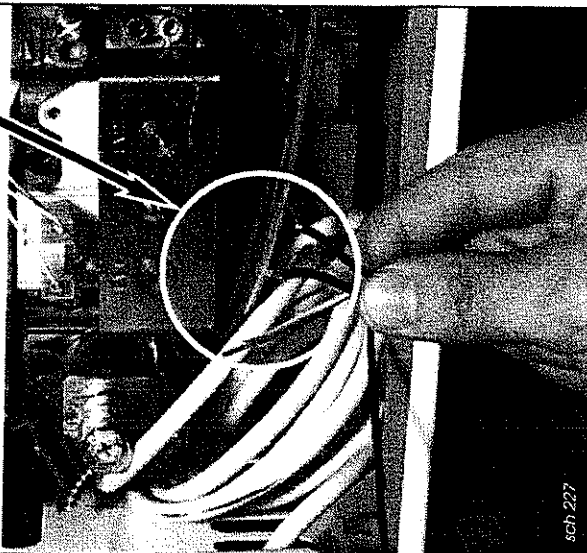
Присоединение электрического питания

- Присоединить кабель питания котла к сети 230 В однофазного тока + заземление.

В соответствии с существующими нормами это подключение должно осуществляться с помощью двухполюсного выключателя, который имеет открытый контакт по меньшей мере 3 мм.

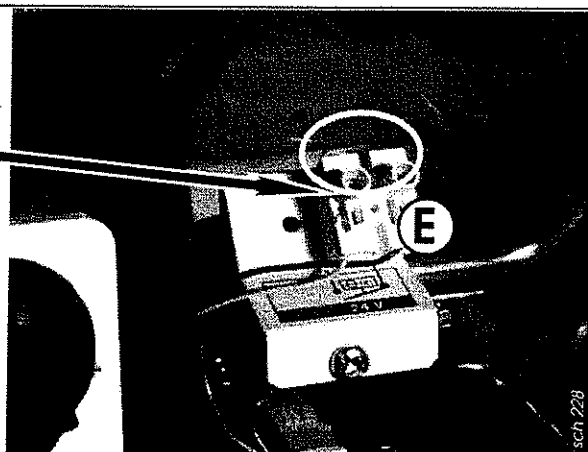
Важное замечание: Строго соблюдать подключение фазы и нейтрали на котле.

Внимание: шнур питания, встроенный в котел, специален. Если вы желаете его заменить, заказать только в нашем сервисном отделе, который имеет лицензию **Saunier Duval** под номером **57037** для котлов с запальником и под номером **57251** для модели **типа E**.



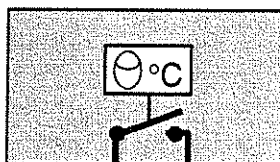
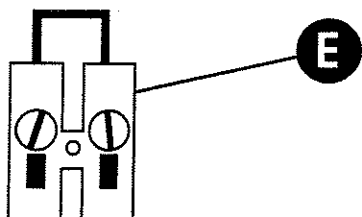
Подключение комнатного термостата

- Подключить провода термостата 24 В и сопротивления к двум клеммам клеммника (E), как показано на нижеследующем рисунке. Если в установке не предусматривается комнатный термостат, оставить мост на двух верхних клеммах клеммника.



Внимание: подключатель предназначен для подсоединения термостата 24 В. Ни в коем случае он не должен иметь питание сети 230 В.

Оставить мост в том случае, когда установка не имеет комнатного термостата



Комнатный термостат 24 В

Подключить комнатный термостат 24 В на клеммник, как показано на данном рисунке

sch 229

ПУСК В ЭКСПЛУАТАЦИЮ

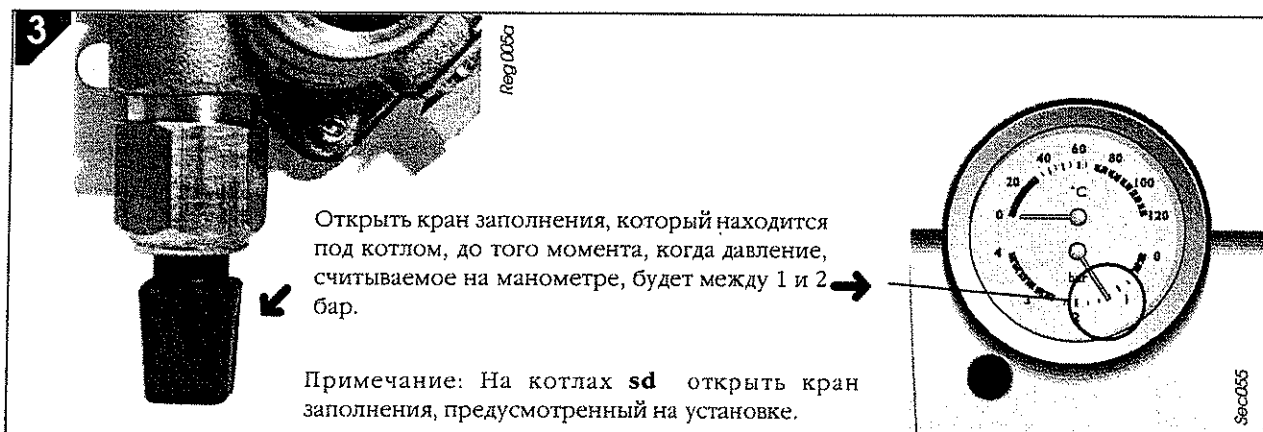
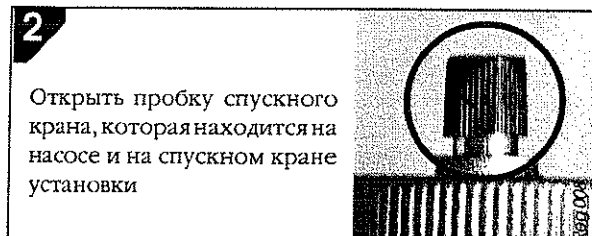
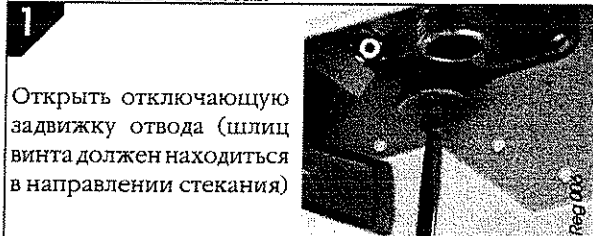
Подача газа

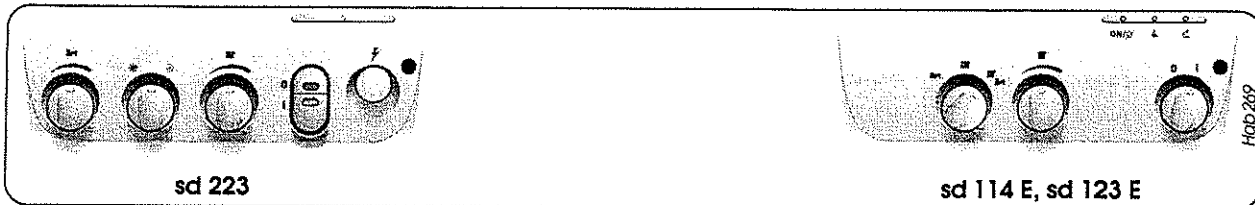
- Открыть кран счетчика.
- Проверить герметичность соединений в газовой системе.
- Убедиться в том, что счетчик имеет необходимый расход, когда все газовые приборы установки в работе.

Электрическое питание

- Удостовериться в том, что на котел подается напряжение 230 В.

Заполнение систем:





Зажигание котла:

Удостовериться в том, что:

- котел имеет электрическое питание
- кран газа открыт

Затем следовать инструкциям, которые приведены ниже:

sd 114 E et sd 123 E

Установить переключатель на I

sd 223

1 - Нажать и поддерживать в нажатом состоянии

+

2 - Нажать несколько раз до зажигания запальника

3 - Подождать 20 секунд

4 - Отпустить: запальник должен остаться зажженным, иначе вновь начать операцию.

Останов котла: нажать или выбрать (0) кнопки ход/останов

Выбор режима лето/зима

Лето только горячая санитарная вода

Зима (отопление + горячая вода)

Если ваш котел sd снабжен теплообменником, вы можете выбрать режим работы с помощью выключателя:

- Зима Режим только отопления
- Лето Режим только горячей санитарной воды
- Зима Режим отопления и горячей санитарной воды

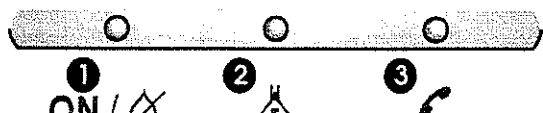
Регулировка температуры горячей воды

Открыть кран горячей воды. Повернуть кнопку регулировки с тем, чтобы получить желаемую температуру воды в соответствии с расходом потребления.

Регулировка температуры отопления

Повернуть кнопку регулировки с тем, чтобы получить температуру воды, адаптированную к потребностям, и отрегулировать комнатный термостат на желаемую температуру.


**Сигнализация сбоя на
sd 114 E и sd 123 E**

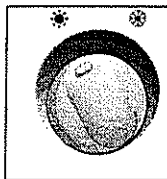


- 1** Сигнальная лампочка установки под напряжение мигает, когда в установке наблюдается нехватка воды.
- 2** Сигнальная лампочка безопасности по стеканию дымовой трубы.
Примечание: на sd 223 (с запальником) сигнальная лампочка загорается на передней стороне стем, чтобы указывать на введение в работу предохранительного устройства.
- 3** Сигнальная лампочка сбоя требует вмешательства сервисной службы.

Sec 057

Защита против замерзания

При отсутствии несколько дней установить кнопку на , чтобы предохранить установку от замерзания. В случае более длительного отсутствия см. главу "Опорожнение" стр. 17



Безопасность по стеканию дымовой трубы

При даже частичном засорении дымовой трубы система безопасности, состоящая из би-металлического термостата для модели с запальником, который перезапускается вручную, вызывает останов аппарата: **Модели sd 223:** сигнальная лампочка, помещенная на передней стороне, загорается: предупредить вашего специалиста по установке или сервисный отдел, который имеет надлежащую лицензию и который находится недалеко от вас.

Модели sd версии E : сигнальная

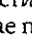
лампочка загорается. Попытайтесь осуществить повторный пуск, устанавливая переключатель на 0, подождите 10 секунд и затем установить переключатель на 1. В случае если вы не добьетесь успеха таким образом, предупредите вашего специалиста по установке или сервисный отдел, который имеет надлежащую лицензию и который находится недалеко от вас.



Замечание: запрещается выводить из работы систему безопасности по нагнетанию дымовой трубы. Любое вмешательство в систему безопасности должно осуществляться квалифицированным техником и с помощью запасных частей, которые Saunier Duval имеет в вашем распоряжении.


В случае отключения газа

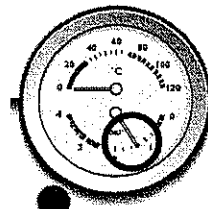
Модели sd 223 : Устройство безопасности вызывает автоматическое отключение котла. Когда подвод газа восстанавливается, ввести в работу котел в соответствии с инструкциями зажигания стр. 14

Модели sd версии E: Котел устанавливается в работу с системой безопасности, затем осуществляется автоматически три попытки запуска. В том случае, когда не добиваются успеха с помощью этих операций, котел поддерживается в состоянии безопасности и сигнальная лампочка  загорается. В этом случае предупредите вашего специалиста по установке или сервисный отдел, имеющий специальную лицензию и который находится недалеко от вас.

Внимание: Установка центрального отопления не может работать надлежащим образом, если она не заполнена водой и как следует не очищена от воздуха, который находился в ней в самом начале. Если эти условия не соблюдаются, может появиться шум, связанный с кипением воды в котле, и шум падения воды в радиаторах.

Заполнение установки

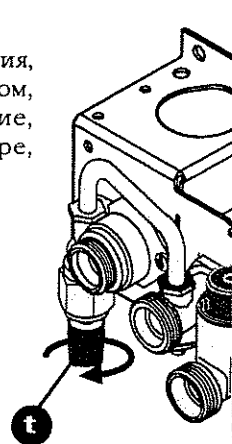
Если давление, считываемое на манометре, ниже 1 бара или если сигнальная лампочка  мигает, заполнить установку следующим образом:



- Открыть кран заполнения, предусмотренный под котлом, до того, как давление, считываемое на манометре, будет между 1 и 2 барами.

- Закрыть кран (t)

На котлах **sd 114 E, 123 E** открыть кран заполнения, предусмотренный на установке.



Перезапуск SRC на котле sd с запальником

Случай отключения тока

Котел прекращает работу. Как только электрическое питание восстанавливается, котел автоматически вводится в работу.

Система безопасности по перегреву

Если сбой приводит к останову котла при срабатывании системы безопасности (биметаллический термостат с ручным перезапуском), обратиться к вашему сервисному отделу, имеющему специальную лицензию и который находится ближе всего от вас.

Наличие воздуха в трубопроводах:

- Продуть воздух, содержащийся в радиаторах, и отрегулировать давление. Если это явление слишком часто повторяется, предупредить ближайший уполномоченный сервисный центр, поскольку речь может идти:
 - о легких утечках установки, и в этом случае следует найти их происхождение;
 - о коррозии в системе отопления, и в этом случае необходимо осуществить специальную обработку воды в системе.

РЕГУЛИРОВКИ

Настройка мощности отопления

Максимальная мощность в режиме отопления может быть установлена на любую величину в пределах значений, указанных на **стр.4**. Это позволяет во всех случаях обеспечить мощность, соответствующую реальным потребностям, и избежать избыточной мощности, поддерживая, тем не менее, постоянную высокую производительность. Эта регулировка осуществляется вращением потенциометра с помощью отвертки (**рис. 1**), который находится на внутренней части панели управления.

Примечание: снижение мощности в режиме отопления никак не влияет на мощность в режиме горячей санитарной воды.

Регулировка расхода системы отопления

Необходимо установить расход в соответствии с расчетом установки.

Котел поставляется с винтом (**рис. 2**) встроенного байпаса, открытого на 1/2 оборота; в зависимости от потребности поворачивайте этот винт (пример: для закрытия завинтить) для того, чтобы отрегулировать манометрическую высоту на перепад давления установки в соответствии с кривой расход/давление (**стр. 4**).

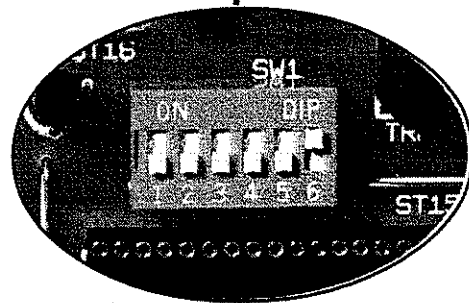
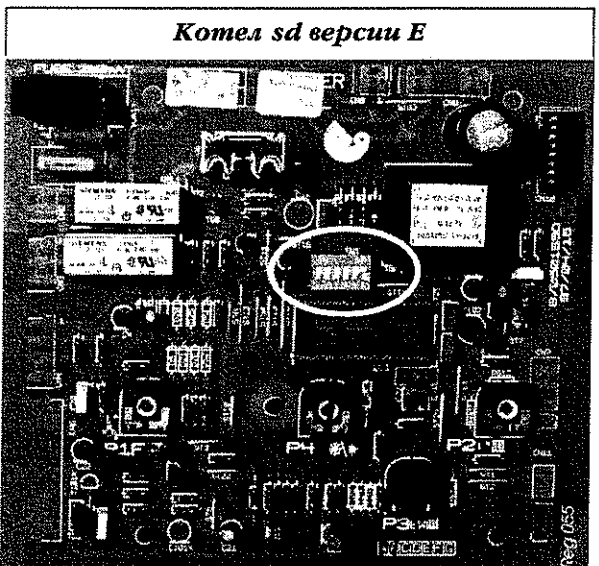
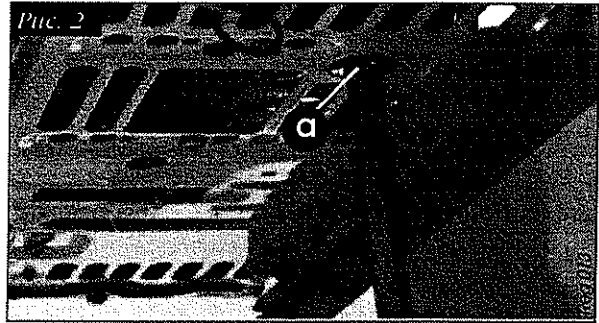
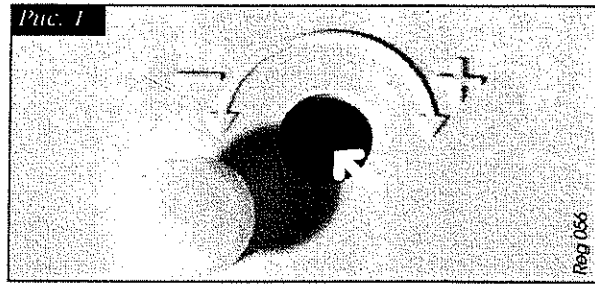
Выбор на уровне платы:

Котлы sd версия с запальником: мост, установленный на плате, позволяет выбрать работу насоса.

Позиция D (конфигурация завода): насос работает, когда Т.А. запрашивает отопление.

Позиция С: насос работает постоянно.

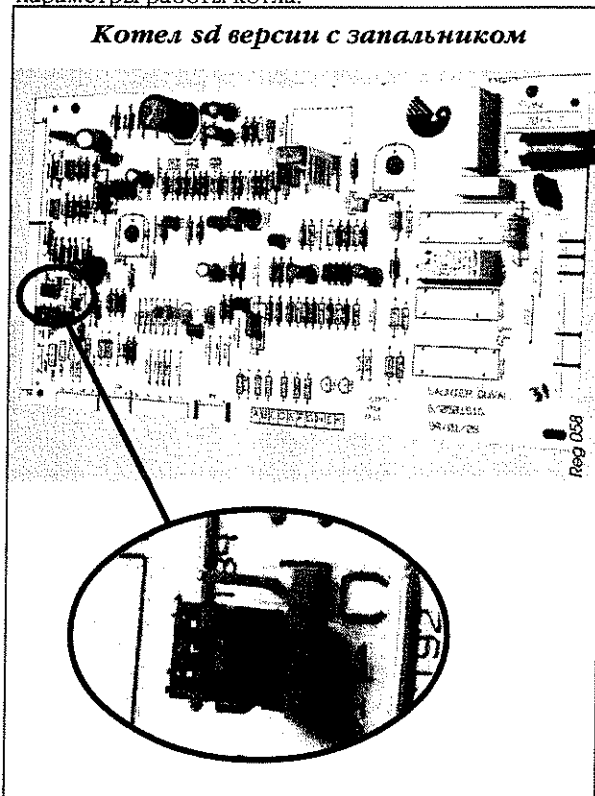
Котлы sd версии E: переключатель с наименованием SW1, расположенный на электронной плате, определяет с помощью 6 переключателей различные параметры работы котла.



Регулировка завода

выключатель 1	вкл.		вкл.	
выключатель 2	вкл.	выкл.	вкл.	выкл.
>>Температура	35-50°C	35-50°C	38-87°C	38-73°C
выключатель 3	вкл.		вкл.	
>>зонд	да	нет		
выключатель 4	вкл.		вкл.	
выключатель 5	вкл.	выкл.	вкл.	выкл.
>>Насос	Постоянно		горелкой	Т.А.
выключатель 6	не работает		вкл.	

Котел sd версии с запальником



ОПОРОЖНЕНИЕ

Если в случае вашего отсутствия есть опасность замерзания, необходимо опорожнить установку. Однако для того чтобы избежать этой операции, квалифицированный специалист может добавить в систему отопления специальный антифриз, предназначенный для центрального отопления.

Опорожнение отопительной системы

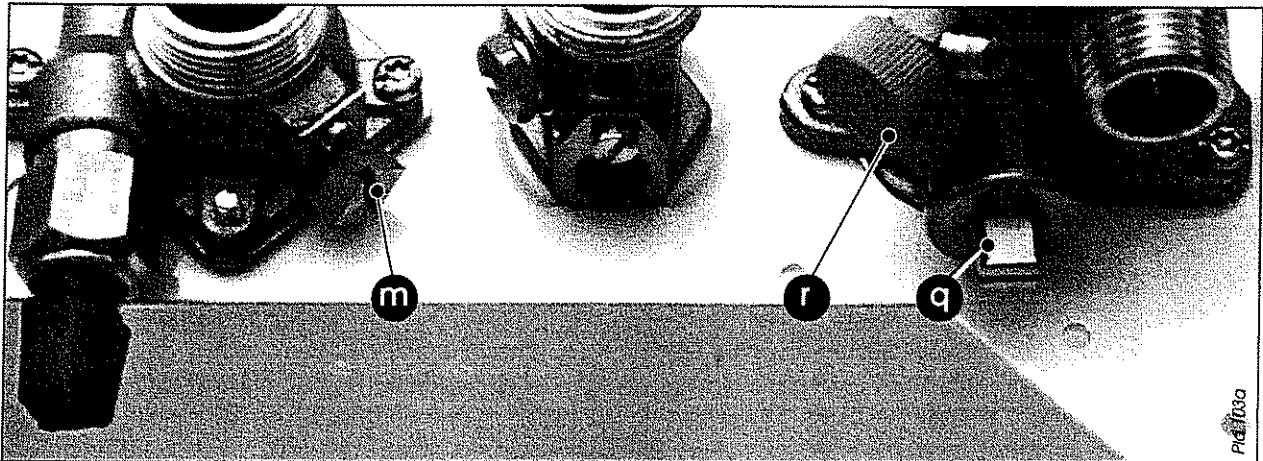
- Открыть кран опорожнения, установленный в нижней части установки
- Сделать забор воздуха, открыв, например, спускной кран установки, или винт опорожнения (r) котла.

Опорожнение системы санитарной воды

- Закрыть кран счетчика воды.
- Открыть один или несколько кранов.

Опорожнение только одного котла

- Закрыть отсекающие краны (q и m) (шлиц винта должен быть перпендикулярен направлению стекания).
- Открыть винт опорожнения (r), который находится на отводе воды отопления.



ЗАМЕНА ГАЗА

В случае замены типа газа, который запитывает установку, необходимо изменить некоторые элементы котла; это осуществляется с помощью кармашка, который называется "Замена газа", в который входит рампа, снабженная форсунками горелок, форсунка

запальника и газовый механизм, который отрегулирован на заводе. Эти изменения и новые регулировки, которые связаны с ними, могут быть выполнены только квалифицированным специалистом.

ТЕХНИЧЕСКОЕ ОБСЛУЖИВАНИЕ

Техническое обслуживание состоит из следующих операций:

- очистка камеры сгорания, теплообменника и трубопроводов газа сжигания котла;
- очистка горелки;
- проверка герметичности системы газа котла;
- проверка герметичности системы газа горения котла;
- проверка герметичности водяного контура;
- проверка состояния электрического контура (кабель, трансформатор, отключатель контура);
- проверка с помощью испытаний нормальной работы котла:
 - правильный расход горелки,
 - работа системы зажигания,
 - работа органов безопасности,
 - работа органов регулировки (комнатный термостат, термостат котла).
- проверка приводных устройств и отверстия вывода.

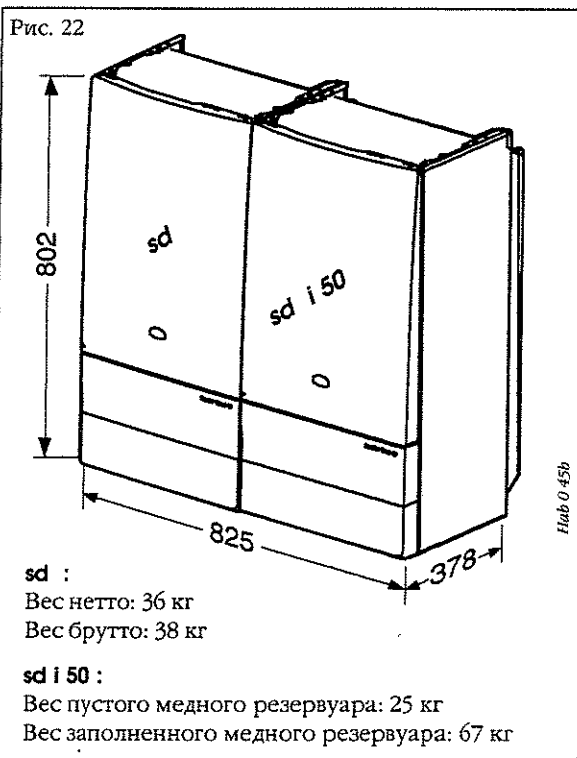
ГАРАНТИЯ

В случае аномалий в работе обратиться в ближайший уполномоченный сервисный центр Saunier Duval

СИСТЕМА КОТЛА SD AS С БОЙЛЕРОМ

sd i 50 состоит из резервуара и теплообменника из меди. Емкость теплообменника 42 литра. Он был разработан и адаптирован для того, чтобы работать с котлами **sd 114 E, 123 E** гаммы **Saunier Duval**. Для того чтобы обеспечивать однородный узел, **sd i 50** может устанавливаться рядом с котлом справа или слева. В этом случае вы можете занять соединительный карманчик для быстрого соединения у вашего обычного поставщика: **sd i 50** может также быть установленным на каком-то расстоянии от котла. Во всех этих случаях используйте соединительную панель, которая имеет трехходовую задвижку и набор трубок, имеющихся у вашего поставщика.

Рис. 22



ТЕХНИЧЕСКИЕ ХАРАКТЕРИСТИКИ ЕМКОСТИ sd i 50

Нижеуказанные характеристики соответствуют емкости **sd i 50**, которая была разработана фирмой **Saunier Duval** **Горячая вода отопления** для того, чтобы обеспечить максимальную эффективность работы емкости/котла.

Однако другие емкости большего объема могут быть совместимы **sd 114 E, 123 E**. Характеристики этих емкостей могут быть вам переданы **Saunier Duval** **Горячая вода отопления Франция**.

Объем воды	42 л
Температура	регулируется между 20°C и 70°C
Удельный расход	13,5 л/мин
Подключения	3/4"
Ø патрубков связи между котлом и емкостью	16 x 18
Максимальное давление подачи	5,25 бар
Максимальное рабочее давление	7 бар
Время нагрева (от 10°C до 60°C)	8 мин
Электрическое питание	24 В
Вес нетто	25 кг

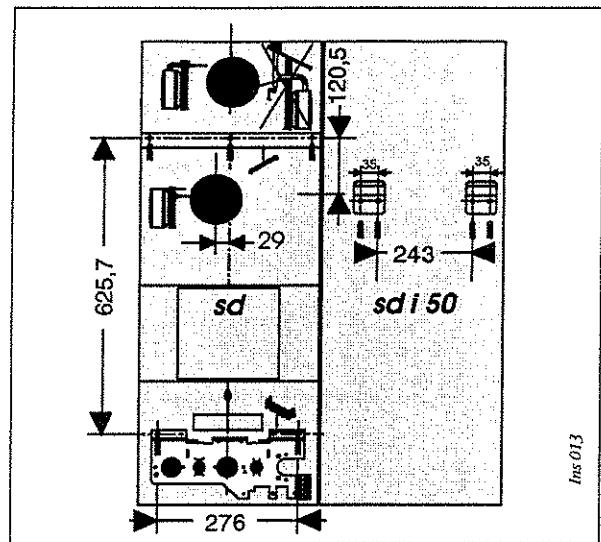
УСТАНОВКА ЕМКОСТИ

Установка и размещение емкости sd i 50

• Шаблон поставляется с соединительной панелью и позволяет вам устанавливать емкость **sd i 50** справа или слева от вашего котла.

• Прикрепить емкость на крючок, который прикреплен к стене. Винт и шпильки адаптированы к поддерживающей стене.

Важное замечание: емкость **sd i 50** может размещаться на расстоянии от котла и также снизу котла, обеспечивая минимальное расстояние 200 мм между нижней частью и задвижкой и верхней частью емкости.



ПРИНЦИП СИСТЕМЫ КОТЛА С БОЙЛЕРОМ

Желательно осуществлять распределительную систему из медных трубок (18x20, несмотря на длину бойлера/котла). Использование любых других металлов, отличных от меди, приводит к тому, что вводится соответствующая защита против гальванических пар.

Избегать максимальным образом перепадов давления; ограничивать количества колен. В случае установки отсекающих задвижек использовать только арматуру с небольшими перепадами давления.

Важное замечание: штуцеры емкости должны обязательно быть установлены до первого радиатора или коллектора.

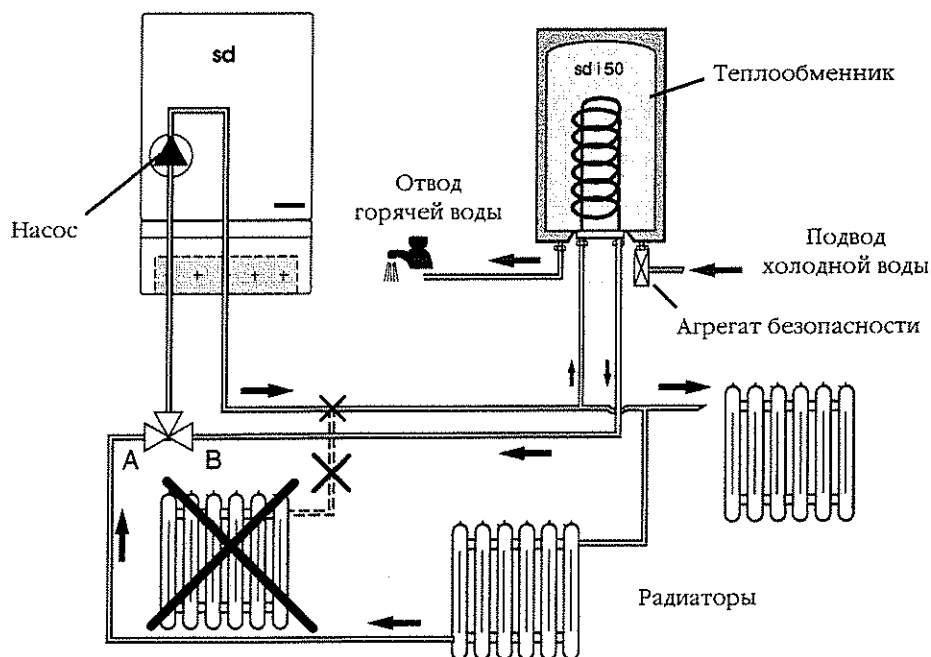
В том случае, когда емкость-резервуар и котел должны быть установлены на определенном расстоянии, трубопроводы должны быть защищены эффективной теплоизоляцией с тем, чтобы избежать потерь тепла.

Рекомендации для установки агрегата безопасности

- Установка агрегата безопасности должна опираться на следующие принципы:

- направление: вход и выход воды в соответствии с реперами;
- положение: отверстие опорожнения ориентировано вертикально книзу;
- Установить агрегат безопасности на входе холодной воды в емкость.

- Агрегат безопасности будет подключен к отводному трубопроводу для использованной воды, который будет снабжен сифоном.

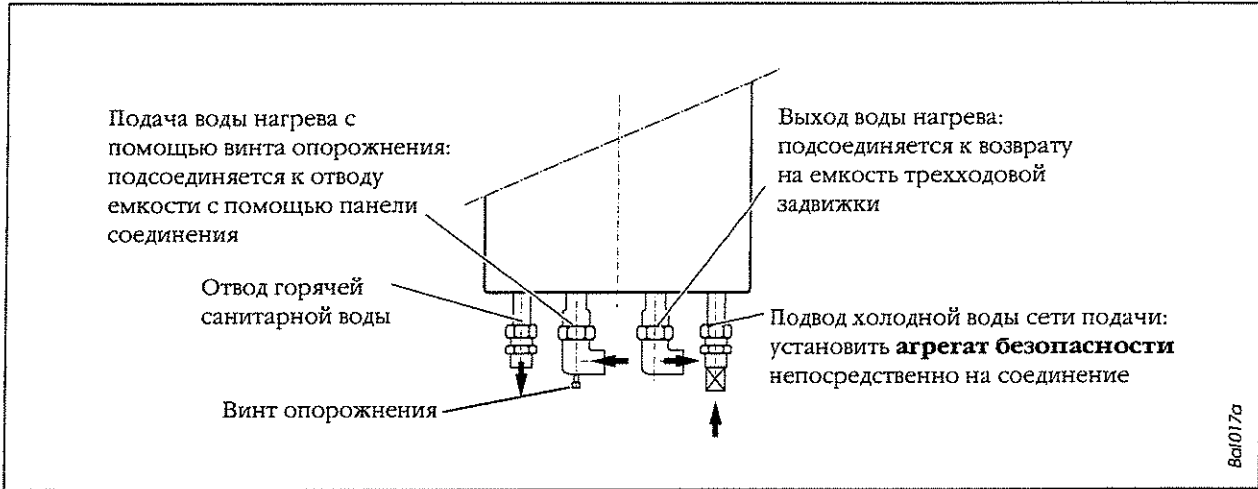


Bai 016

ГИДРАВЛИЧЕСКИЕ СОЕДИНЕНИЯ

Осуществить соединения под бойлером в соответствии с реперами, которые представлены на рисунке. Соединение емкости **sd i 50** будет облегчаться с помощью набора гибких шлангов. Этот набор поставляется вашим обычным поставщиком.

Соединения трехходной задвижки: ниппель 20 x 27 (3/4 газ) с изогнутой втулкой, которая приваривается к медной трубе 18 x 20.



Вс0107а

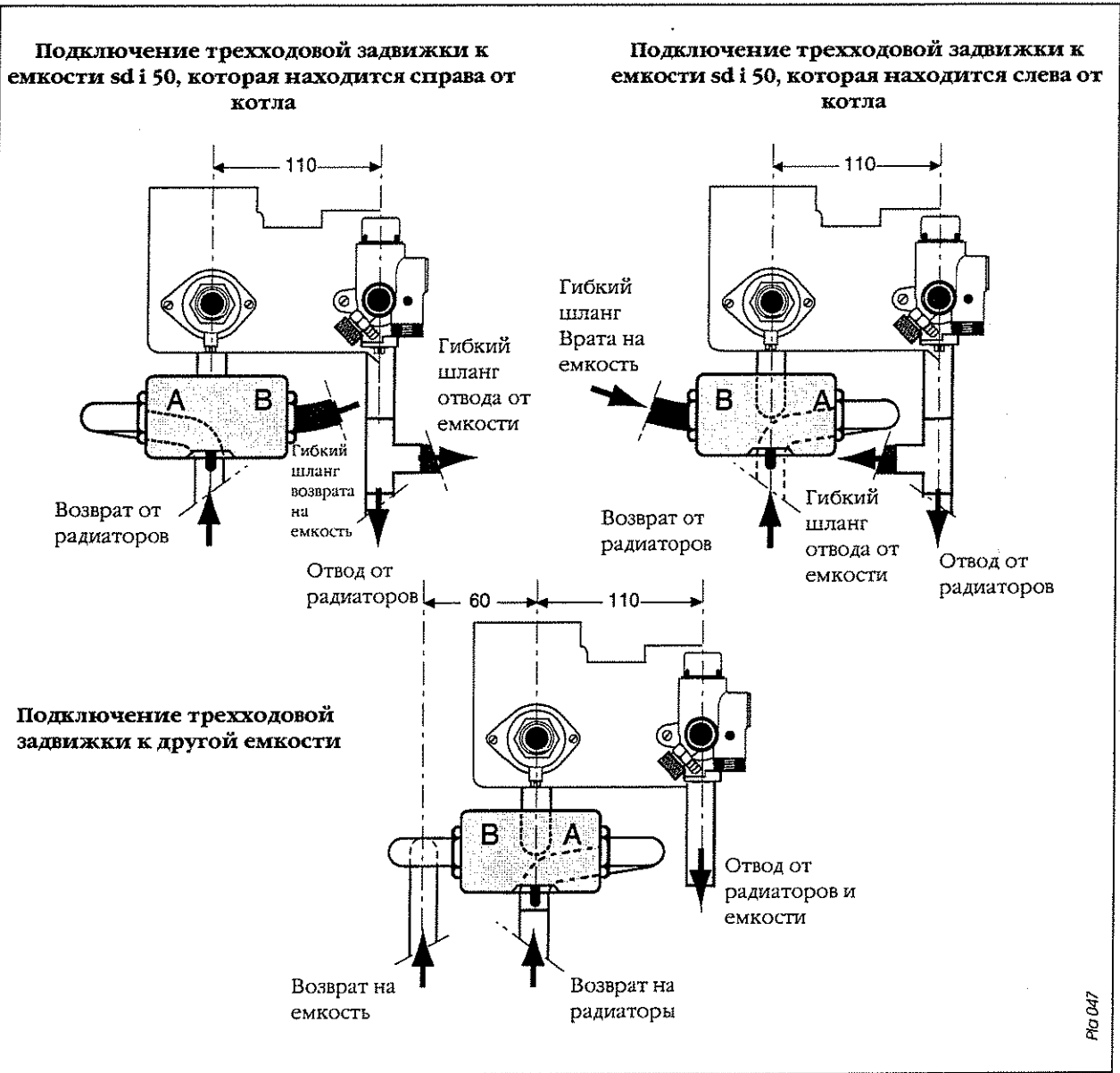


Рис 047

ГИДРАВЛИЧЕСКИЕ СОЕДИНЕНИЯ (ПРОДОЛЖЕНИЕ) —

Трехходовая задвижка заменяет изогнутую втулку отвода отопления на установке теплообменника.

Установка трехходовой задвижки

• Емкость **sd i 50** направо от котла:

Репер **B** задвижки **V** должен быть ориентировано направо. Отвод от емкости патрубка **T** ориентирован направо.

• Емкость **sd i 50** налево от котла:

Репер **B** задвижки **V** должен быть ориентирован налево. Отвод от емкости патрубка **T** ориентирован налево.

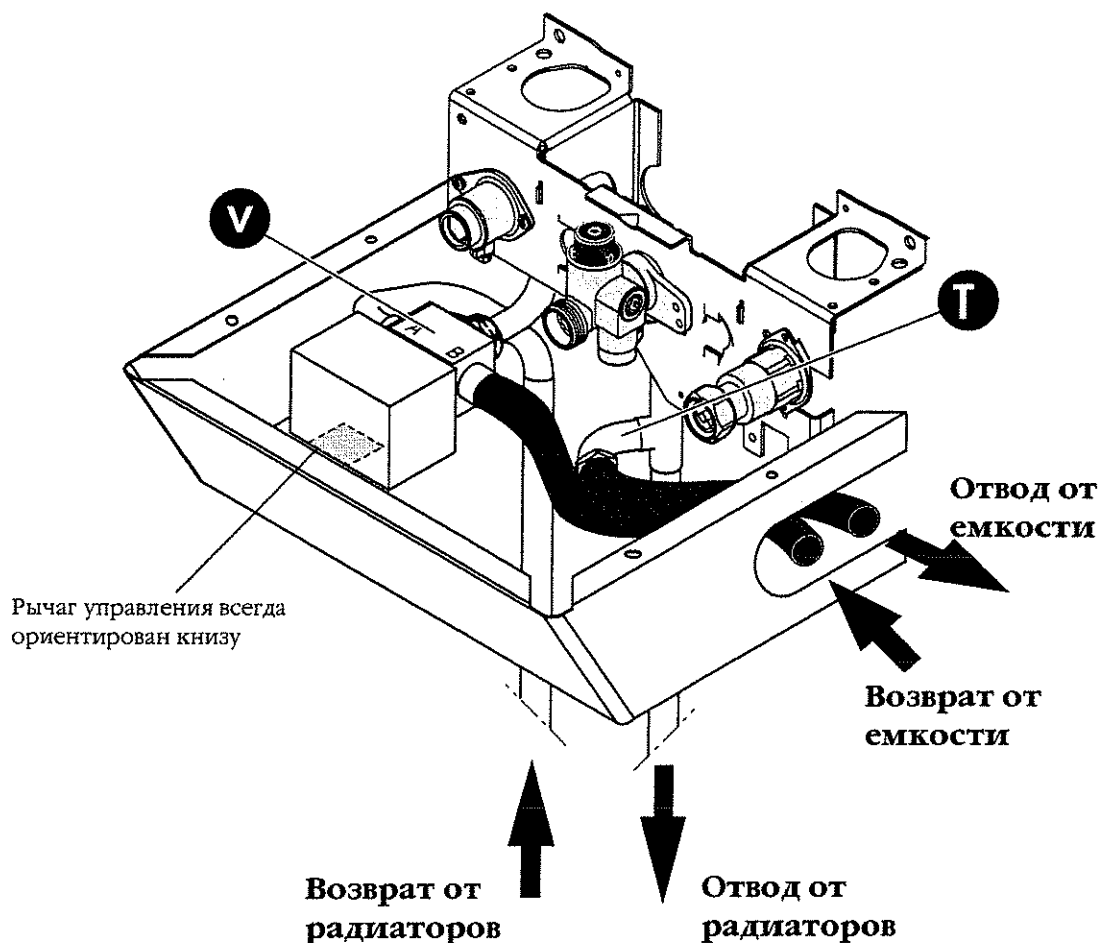
• Другие емкости направо или налево от котла:

Во всех этих случаях репер **B** задвижки **V** должен быть ориентирован налево.

Важное замечание: корпус трехходового крана **V** реверсивный. Несмотря на выбранную конфигурацию, необходимо ориентировать рычаг управления книзу.

Крышка задвижки привинчивается к верхним панелям котла и емкости **sd i 50**. Решетка, предусмотренная со стороны крышки задвижки, будет использоваться для прохода гибких шлангов или будет закрываться с помощью люков.

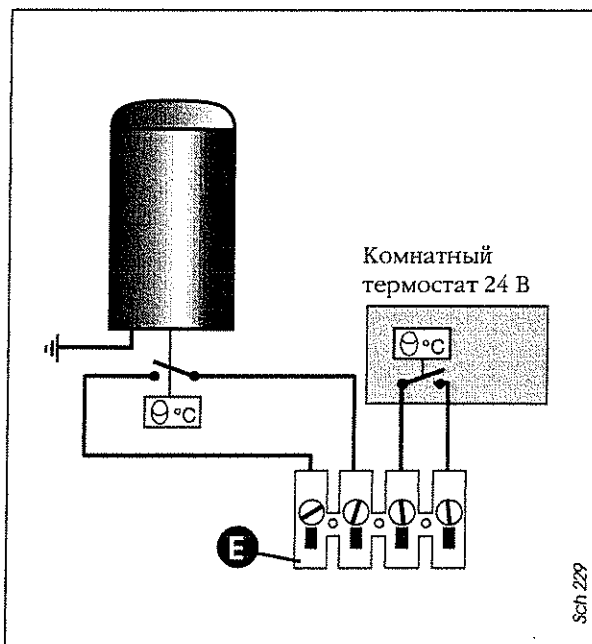
Подсоединение трехходовой задвижки к емкости **sd i 50**, установленной справа от котла



ЭЛЕКТРИЧЕСКИЕ ПОДКЛЮЧЕНИЯ ЕМКСТИ

Для того, чтобы позволить осуществить работу теплообменника:

- подключить провода термостата емкости к клеммнику E, как указано на рисунке.
- подключить свободный разъем пучка к трехходовой задвижке.



ПУСК В РАБОТУ УСТАНОВКИ

Заполнение систем

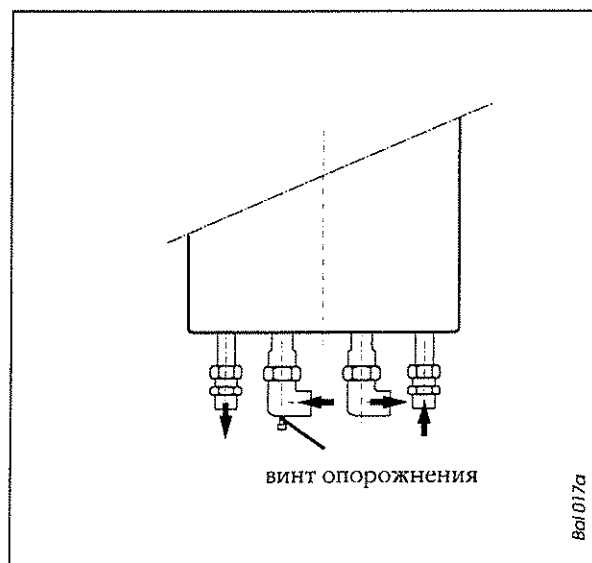
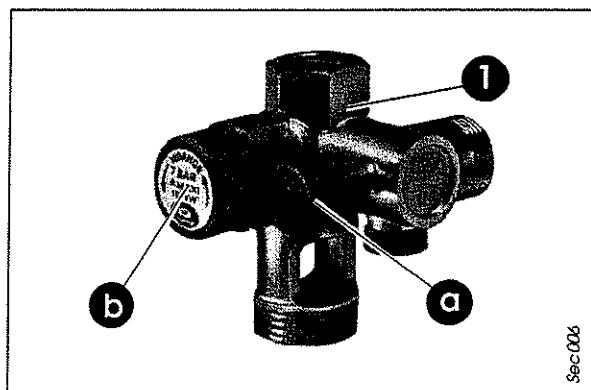
- Закрывать кран опорожнения (b) агрегата безопасности (1).
- Открыть кран подвода холодной воды (a).
- Опорожнить, открывая все краны горячей санитарной воды установки.
- Осуществить заполнение котла, следуя инструкциям, поставляемым в главе "Пуск" стр.14
- Опорожнить теплообменник, открывая винт опорожнения, находящийся на соединении отвода от емкости.

• После опорожнения удостовериться в том, что на манометре давление системы равняется 1-2 бара.

Примечание: положение "середина" рычага управления трехходовой задвижки не должно использоваться для заполнения.

Зажигание

- Следовать указаниям, которые относятся к зажиганию и работе котла.



ТЕХОБСЛУЖИВАНИЕ СИСТЕМЫ КОТЕЛ/БОЙЛЕР

Проверка предохранительного агрегата

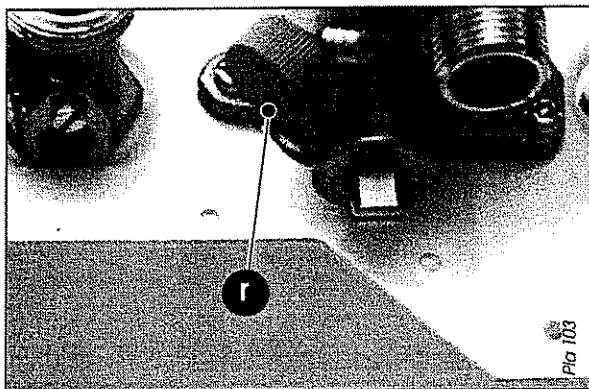
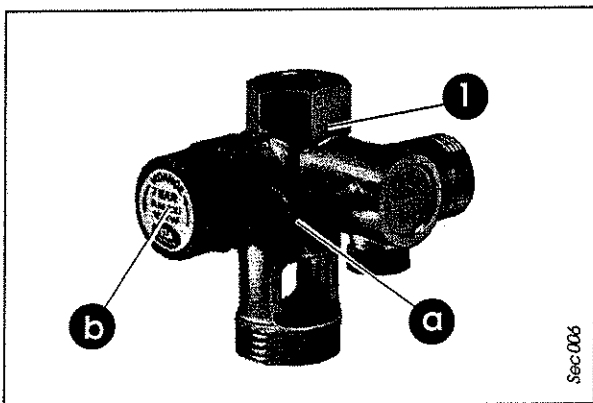
Необходимо периодически проверять (не менее одного раза в месяц) нормальную работу предохранительного агрегата (1), открывая кран (b) на несколько секунд: вода должна выходить под давлением.

Опорожнение системы горячей санитарной воды

- Закрыть воду сети, отходящей от агрегата, поворачивая кран (a) в направлении знака -.
- Открыть кран опорожнения (b), поворачивая в направлении стрелочек и поддерживая в открытом положении
- Открыть кран горячей санитарной воды для того, чтобы позволить входить воздух.

Опорожнение установки

Устан



Saunier Duval 