

Гепард

Навесные котлы

23MOV19

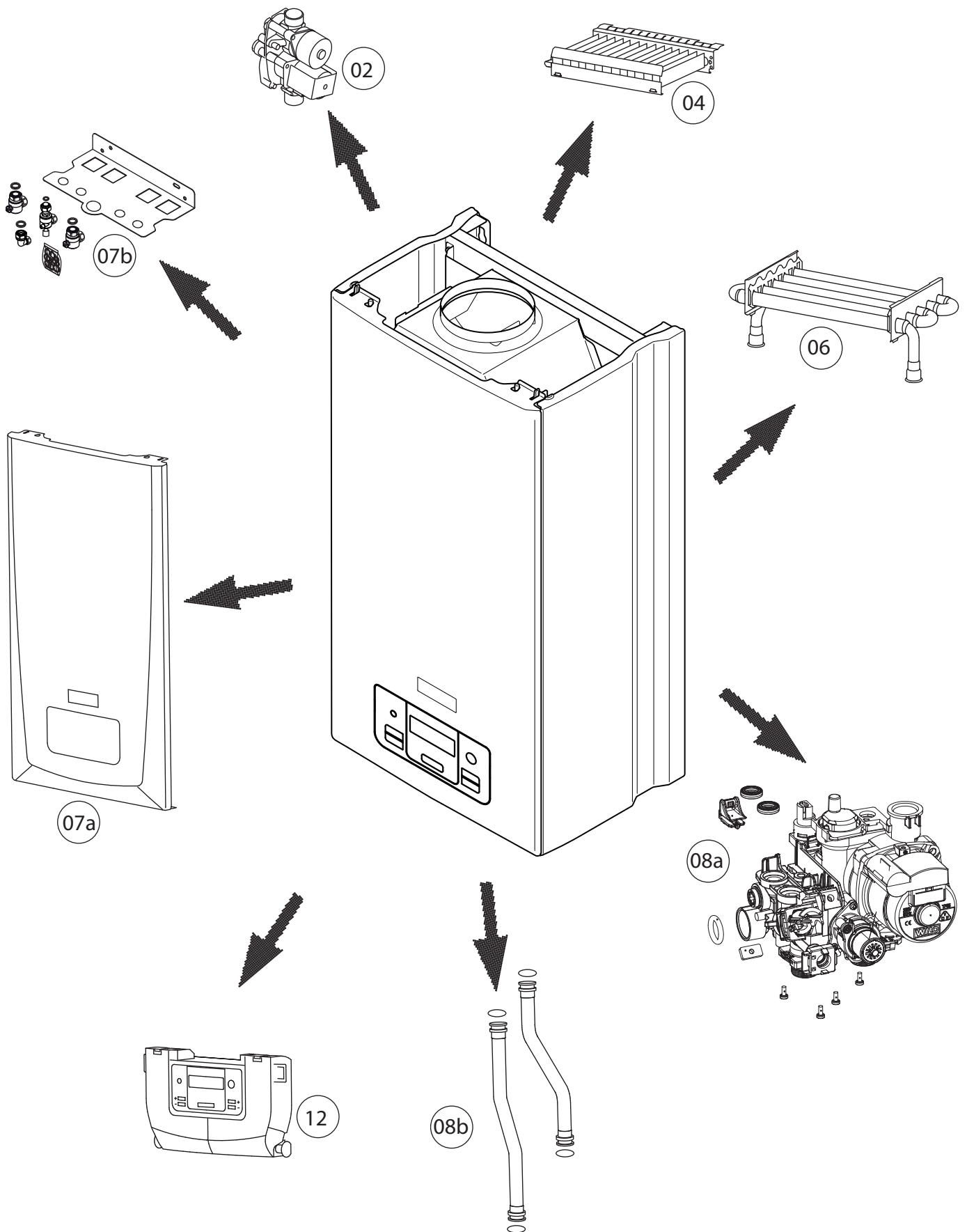
23MTV19

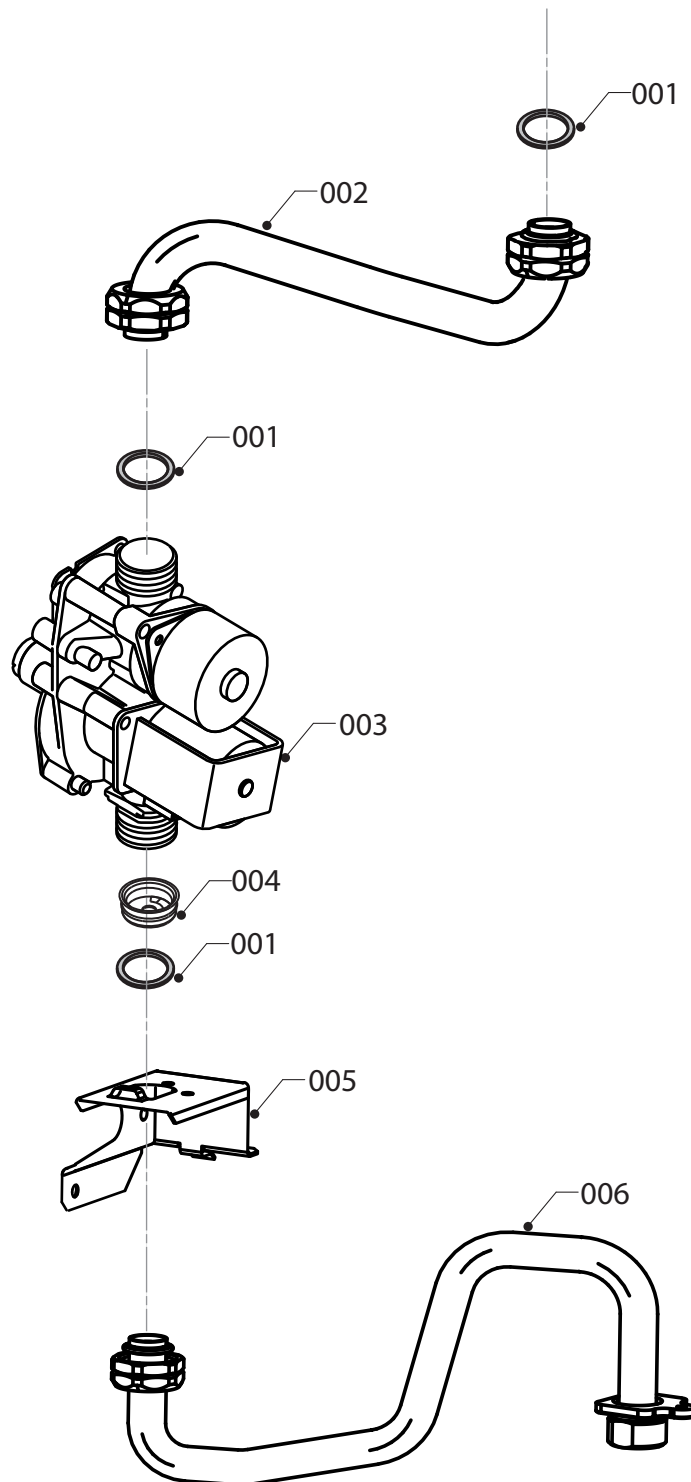


Каталог запасных частей

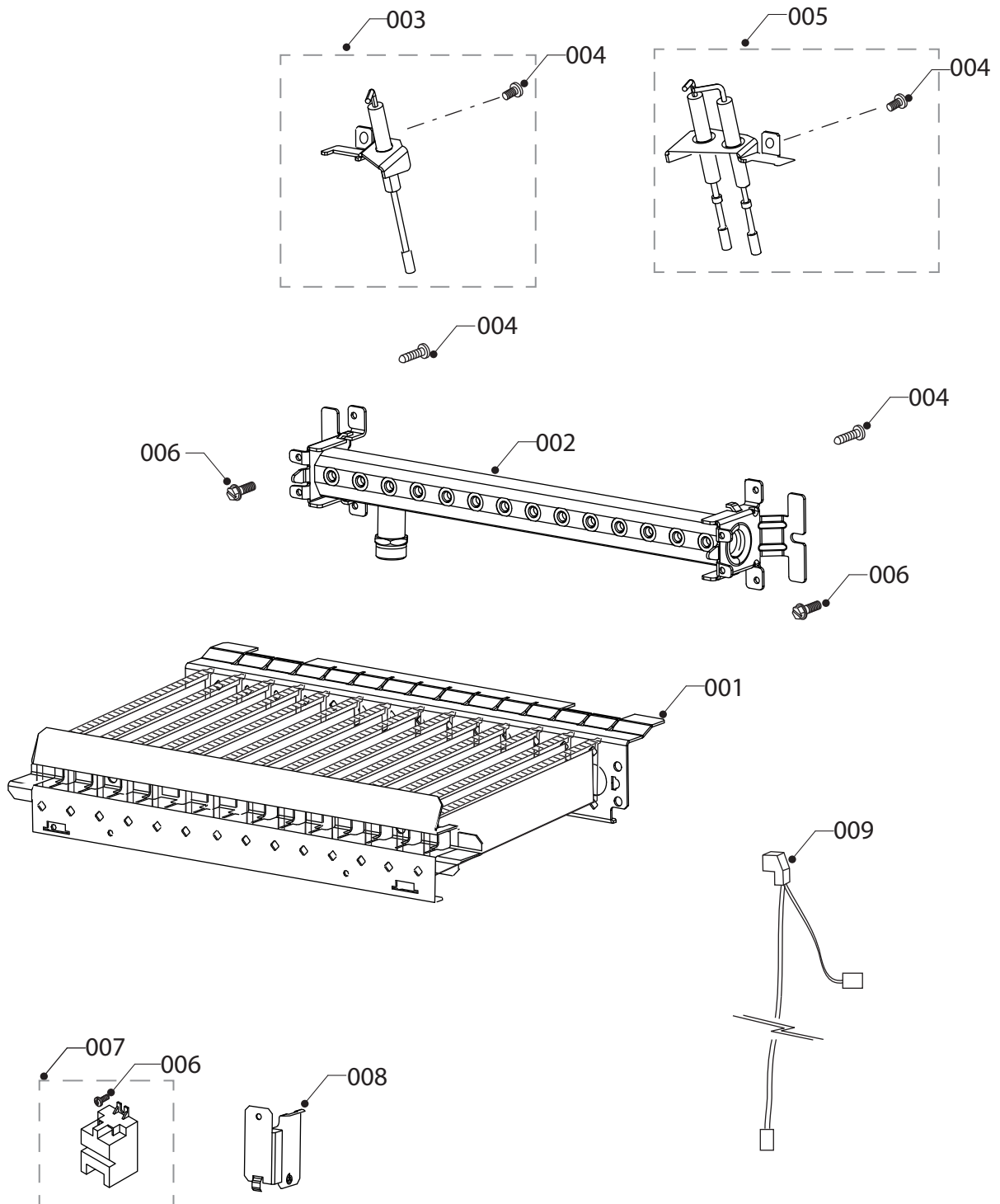
Контент

Представление		5
02 Газовый тракт		6
04 Горелка		8
06 Теплообменник		10
07a Облицовка		12
07b Присоединительный набор		16
08a Гидравлические части		18
08b Гидравлические части		20
12 Блок управления		22

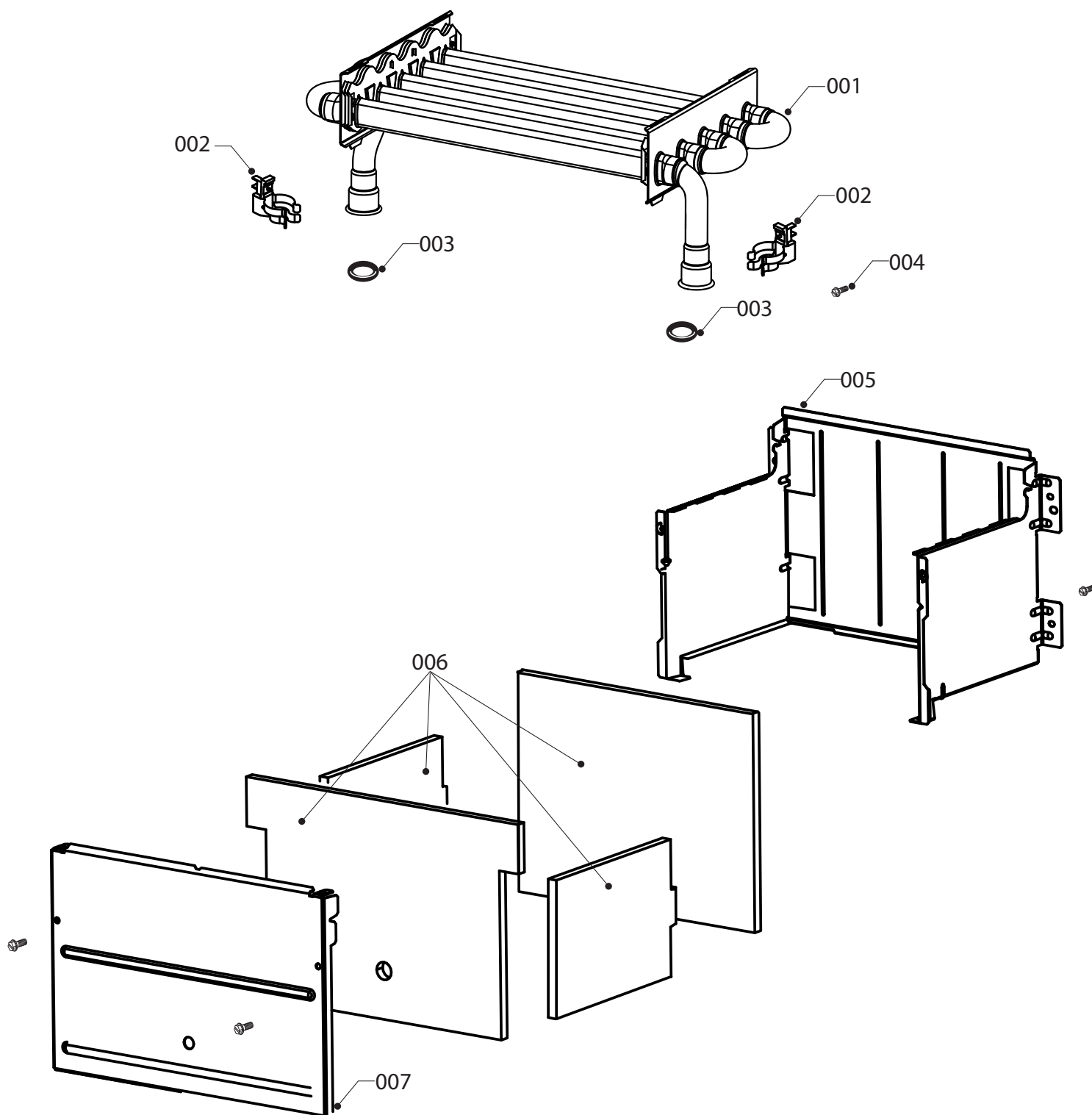




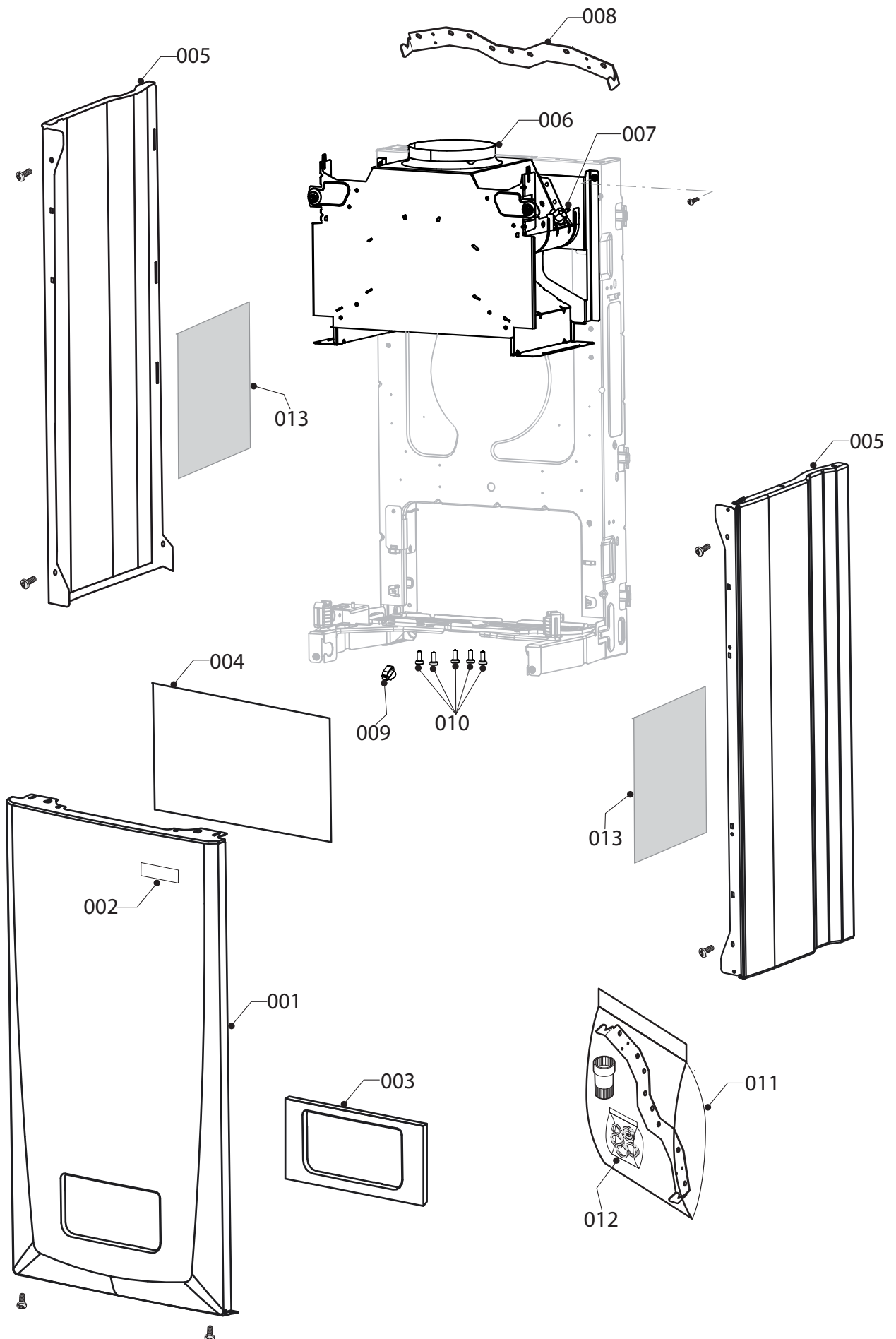
04 Горелка
23MOV19, 23MTV19



02 - 0 - 04 - 01

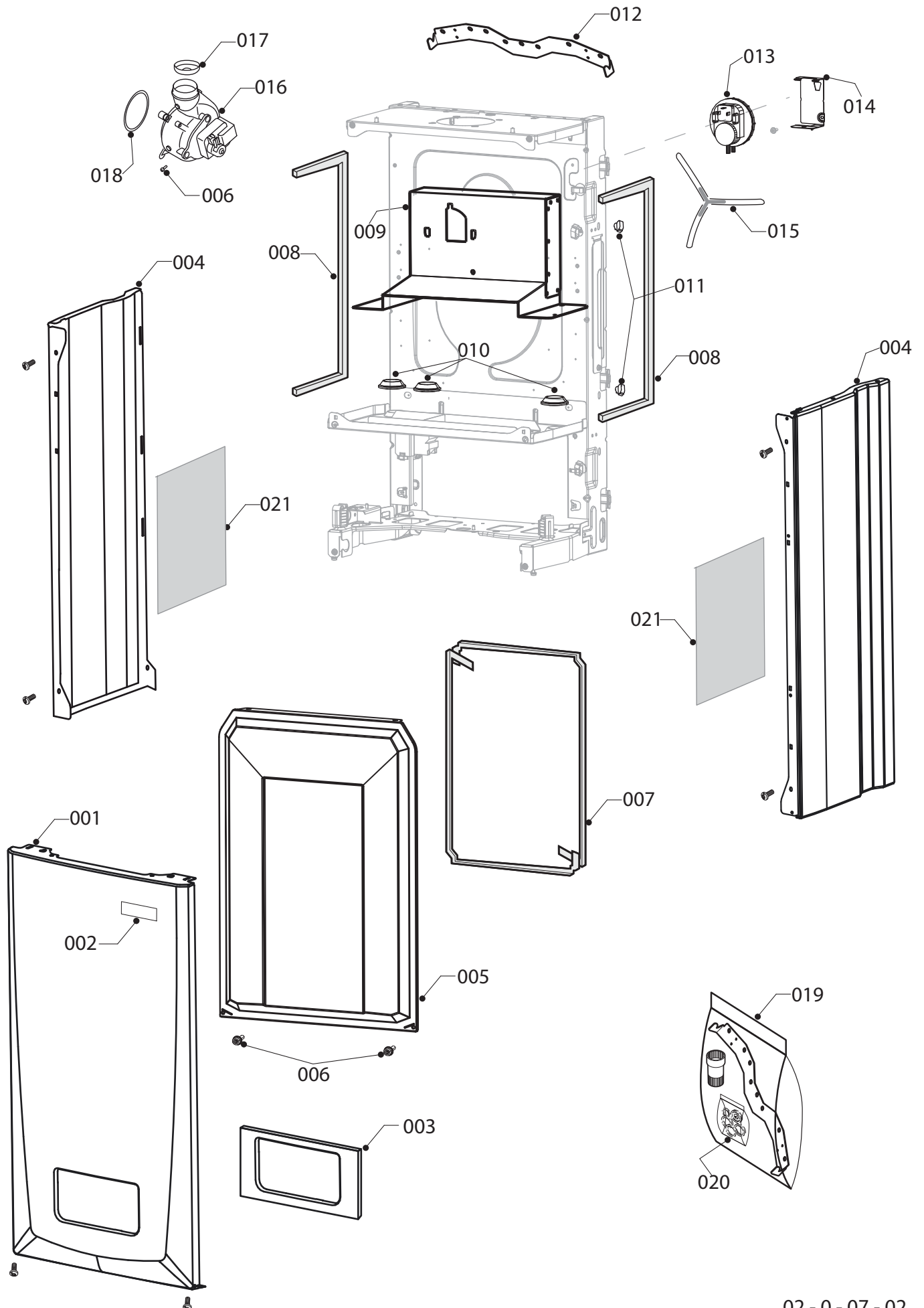


07а Облицовка
23MOV19



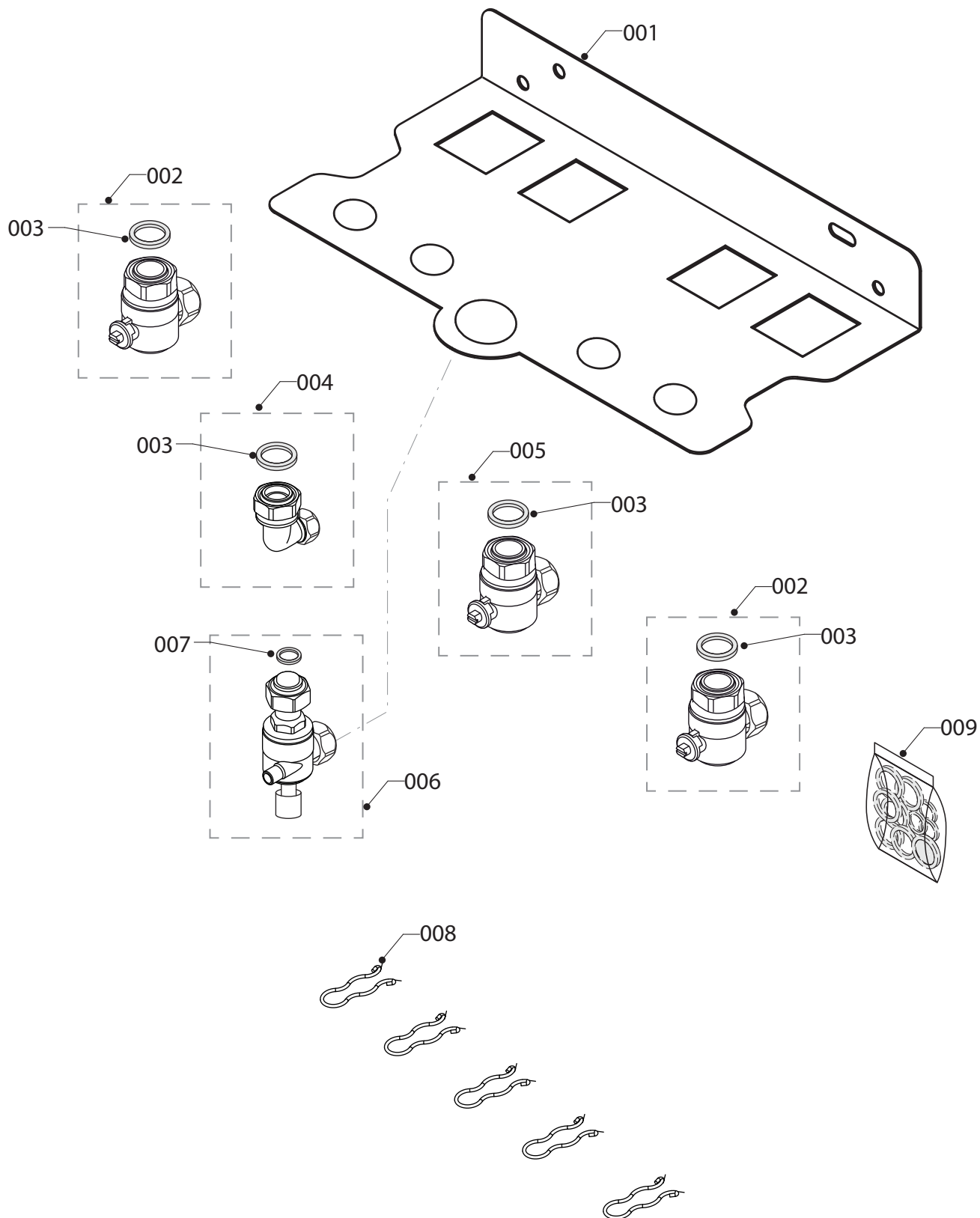
02 - 0 - 07 - 01

07а Облицовка
23MTV19



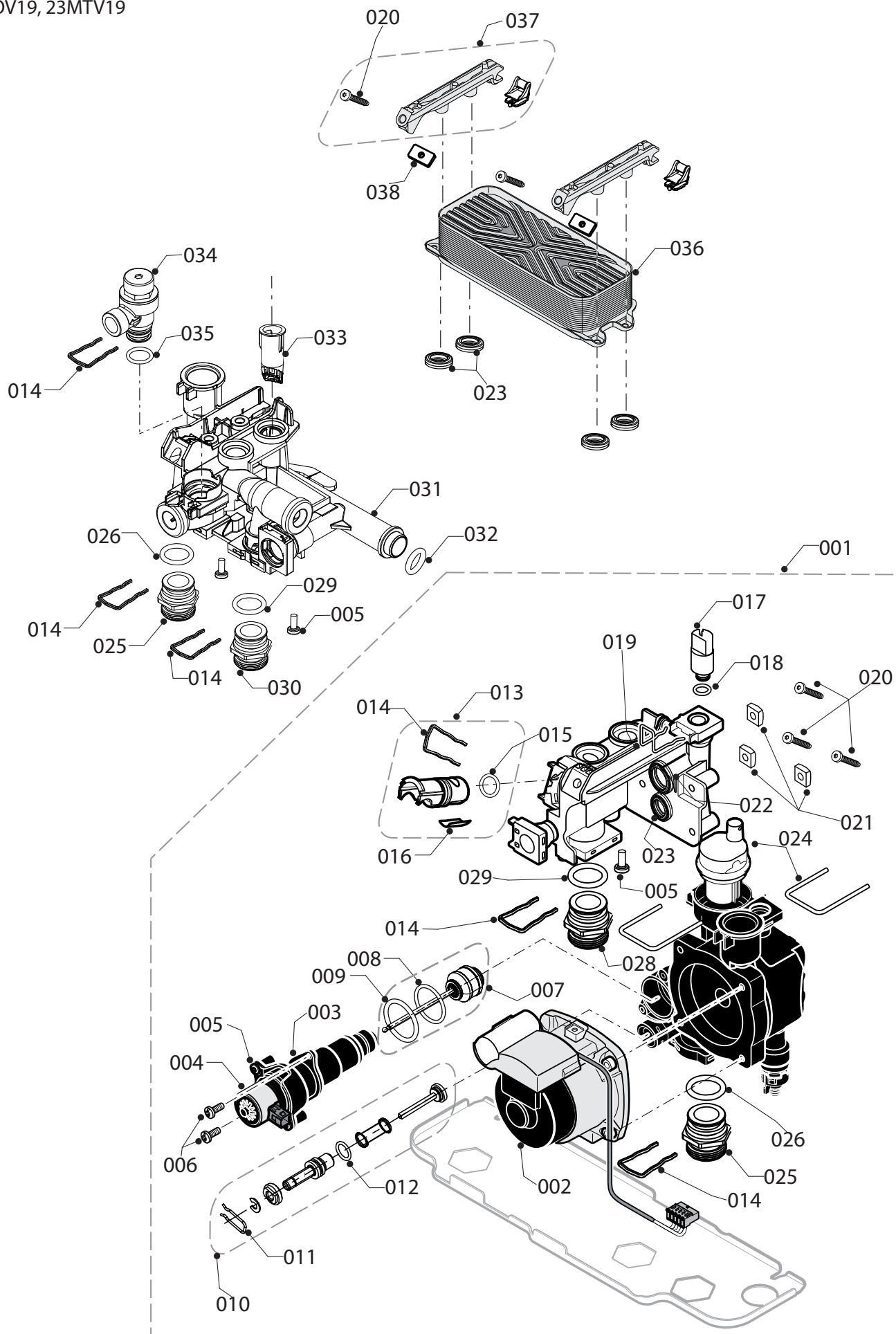
02 - 0 - 07 - 02

07b Присоединительный набор
23MOV19, 23MTV19



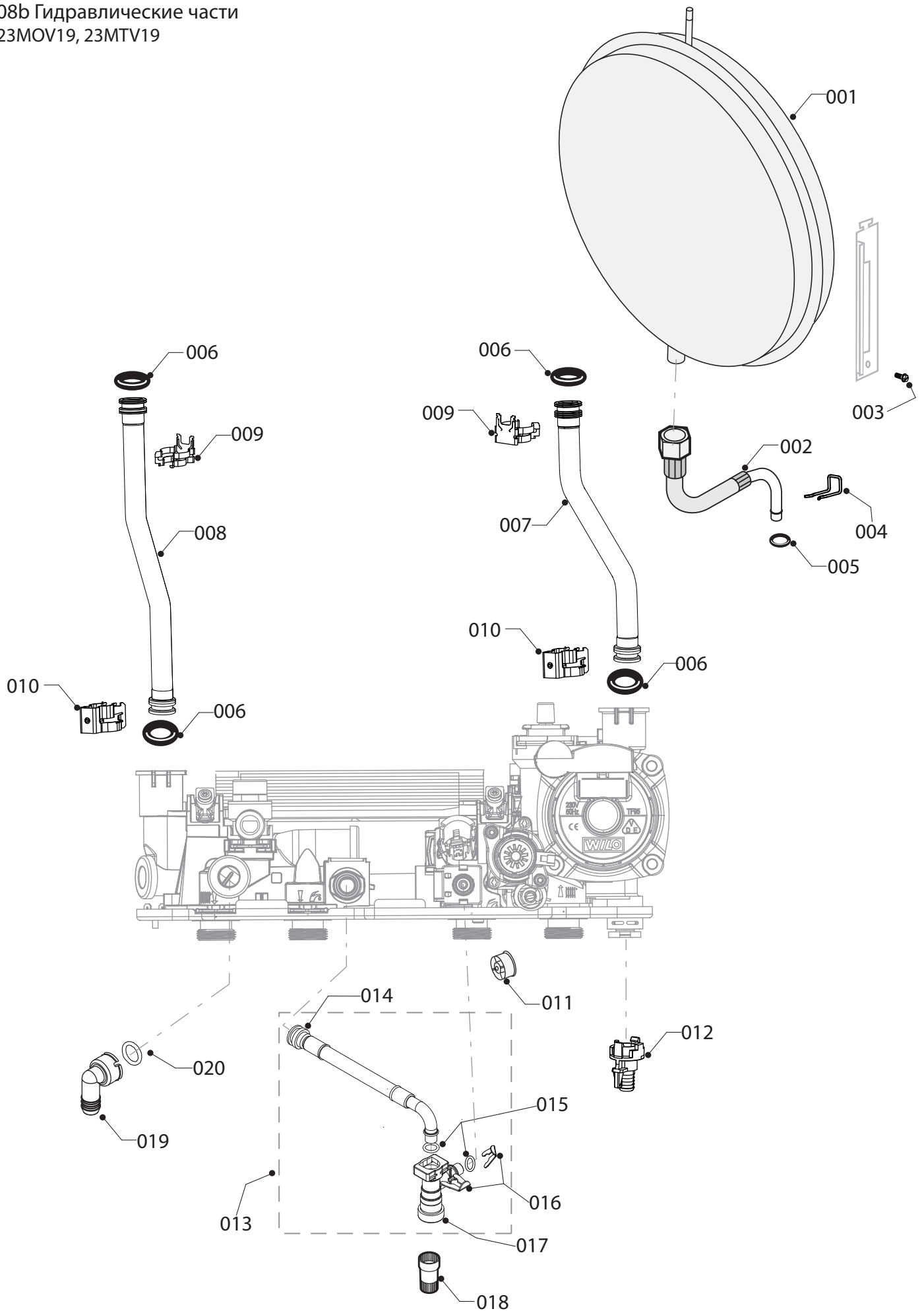
02 - 0 - 07 - 03

08а Гидравлические части
23MOV19, 23MTV19



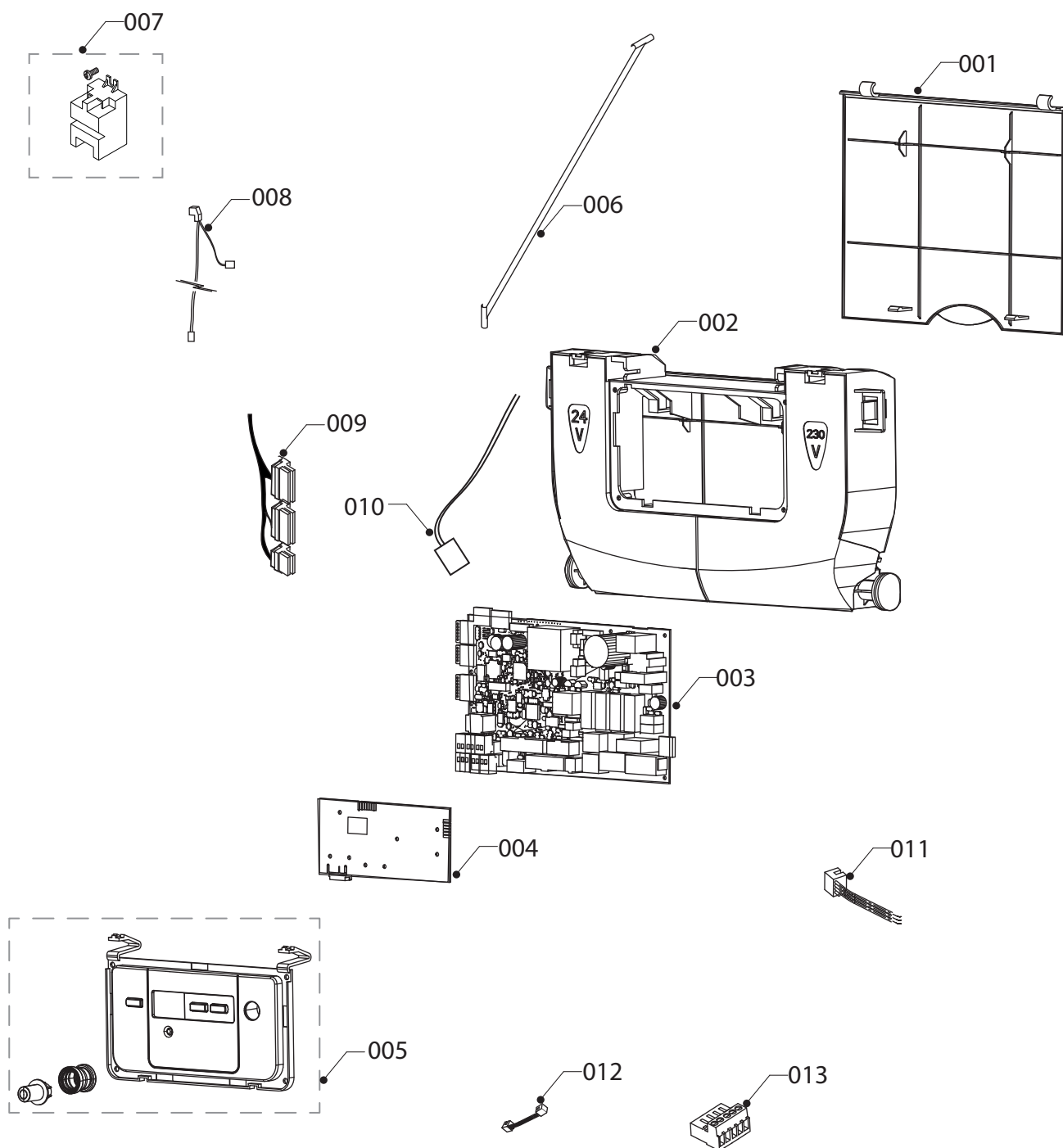
02-0-08-01

08b Гидравлические части
23MOV19, 23MTV19



02 - 0 - 08 - 02

12 Блок управления
23MOV19, 23MTV19



02 - 0 - 12 - 02

