



PARVA CONTROL



ТЕХНИЧЕСКОЕ
РУКОВОДСТВО И
ИНСТРУКЦИЯ ПО
ЭКСПЛУАТАЦИИ

Поздравляем Вас с Вашим выбором

Ваш котел – котел высокой производительности, модулирующий, с электронной регулировкой и запуском и с водонепроницаемой камерой.

Материалы из которых изготовлен котел и системы контроля, которыми он оснащен обеспечивают Вам максимальную безопасность, высокий уровень комфорта и экономию энергии, позволяют почувствовать все преимущества автономного отопления.



ОПАСНО: выполнение указаний, обозначенных таким символом, предотвратит травмирование от механических узлов или травмирования вообще (напр., порезы и ушибы).



ОПАСНО: выполнение указаний, обозначенных таким символом, предотвратит травмирование от электрических компонентов (поражение электрическим током).



ОПАСНО: выполнение указаний, обозначенных таким символом, предотвратит риск пожара или взрыва .



ОПАСНО: выполнение указаний, обозначенных таким символом, предотвратит травмирование теплового происхождения (ожоги).



ВНИМАНИЕ: выполнение указаний, обозначенных таким символом, должны выполняться с целью предотвращения нарушений в работе и/или повреждения материалов агрегата или других предметов.



ВНИМАНИЕ: обозначенные таким символом указания содержат важную информацию, которую следует внимательно прочитать.



Помните, что..

- ✓ Руководство должно быть внимательно прочитано, чтобы Вы могли эксплуатировать котел в полной мере и безопасности; сохраняйте настоящую инструкцию, чтобы ее можно было использовать в дальнейшем для справки. При передаче котла другому пользователю, передайте ему также настоящее руководство.
- ✓ Первый запуск должен осуществляться компетентным и квалифицированным персоналом.
- ✓ Производитель не несет ответственности за неправильную интерпретацию настоящего руководства, вызванную ошибками, которые могут присутствовать в настоящем переводе; не несет ответственности за несоблюдение инструкций, содержащихся в данном руководстве, за последствия и любые действия не предусмотренные настоящей инструкцией.

Используя котел

- ✓ Before lighting the boiler, you are advised to have a professionally qualified person check that the installation of the gas supply:
 - отсутствие утечек газа;
 - наличие необходимого для работы котла давления газа;
 - наличие всех необходимых устройств безопасности в соответствии с действующими нормами;
 - **Убедитесь в том**, что монтажник соединил предохранительный клапан с системой слива (канализации). Производитель не несет ответственности за возможный ущерб, нанесенный в следствие срабатывания предохранительного клапана не подключенного к сливной системе
- ✓ **При обнаружении запаха газа**
 - не пользуйтесь электрическими выключателями, телефонами или любыми другими устройствами, которые могут вызвать появление искры;
 - откройте окна и двери, чтобы создать сквозняк;
 - перекройте газовый кран;
 - вызовите аварийную службу
- ✓ Не прикасайтесь к котлу мокрыми и/или влажными руками/или когда находитесь босиком. В случае строительных работ или обслуживания вблизи дымохода и/или вытяжек дыма или их присоединений, отключите котел. По завершении работ, обратитесь к специалистам, чтобы они проверили корректность этих работ.
- ✓ Ремонт (гарантийный) должен выполняться квалифицированным специалистом, с использованием только оригинальных запчастей. Поэтому (в случае поломки) следует ограничиться только выключением котла.
- ✓ Ваш котел позволяет нагрев воды до температуры ниже точки кипения;
 - должен быть подключен к системе отопления и/или к системе горячей воды, совместимыми с его производительностью и мощностью;
 - может использоваться только для нужд, для которых он был разработан;
 - не должен быть доступен детям и/или лицам, незнакомым с его эксплуатацией;
 - не должен подвергаться погодным воздействиям.

Монтаж котла и ввод в эксплуатацию

- ✓ Защищайте котел от попадания в него в пыли и грязи во время установки и, в особенности, не позволяйте грязи и строительному мусору проникать через отверстие дымохода. Верх следует закрыть куском какой-либо ткани на время проведения строительных работ
- ✓ Установка должна производиться квалифицированным персоналом, ответственным за соблюдение действующих норм

Устанавливая котел..

- ✓ Не забудьте удалить все предохранительные колпачки, используемые при транспортировке.
- ✓ Поскольку все котлы на заводе тестируются, в них остается небольшое количество воды. Это может привести к заклиниванию насоса, поэтому следует вручную повернуть ротор с места перед запуском котла.
- ✓ Не забудьте открутить колпачок автоматического спускника воздуха. Смотрите далее инструкцию, чтобы определить, где он находится.
- ✓ Не снимайте колпачки с отводов замера давления воздуха (левая верхняя часть котла).
- ✓ Рекомендуется промыть системы холодной и горячей воды, чтобы удалить остатки окалины и строительного мусора.
- ✓ Также рекомендуется запустить котел и провести инспекцию, перед тем как устанавливать дополнительные устройства в систему отопления, такие, например, как комнатный термостат. Таким образом Вы сможете уберечь котел от ошибок не связанных с подключением элементов внешнего контроля.
- ✓ Не забудьте настроить котел в соответствии с требованиями системы. Эта процедура описана в разделе ЗАПУСК.
- ✓ Некоторые котлы имеют функцию антициклической задержки времени. Это нормально, когда котел включается на отопление на несколько секунд, а затем отключается. По прошествии 3-4 минут котел снова запускается и работает в нормальном режиме. Задержка включения котла не мешает нормальному функционированию котла на приготовление горячей воды.
- ✓ Если у Вас возникли какие-либо сомнения или вопросы по установке или использованию котла, прочтите внимательно инструкцию, а в случае необходимости обратитесь в сервисный центр

Сокращения, используемые в данном руководстве:

C.h. = Система отопления

D.h.w. = Горячая вода для бытовых нужд

D.c.h. = Холодная вода для бытовых нужд

Страна назначения	Устройство категории	Газ под давлением
BG - SI	II2H3B/P	см. "Газ под давлением" на стр. 17
HU	II2HS3B/P	
PL	II2E3B/P	
RS - RU - UA		

Этот котел соответствует следующим европейским Директивам:

- Директива о газе 90/396/CEE
- Директива о производительности 92/42/CEE
- Директива об электромагнитной совместимости 89/336/CEE
- Директива о низком напряжении 73/23/CEE

Индекс

1 ОПИСАНИЕ УСТРОЙСТВА	6	5.11 Электрические подсоединения	30
1.1 Внешний вид	6	5.12 Электрический температурный датчик NTC накопительного бойлера	31
1.2 Панель управления	6	5.13 Функционирование: котёл с бойлером с термостатом или только нагревание	32
1.3 Запорные краны	6	5.14 Функционирование котла с бойлером с зондом NTC	34
1.4 Технические данные	7	5.15 Настройка режима функционирования насоса	36
1.5 Индикаторы функций	7	5.16 Настройка постциркуляции насоса	37
2 ИНСТРУКЦИЯ ПО ЭКСПЛУАТАЦИИ	8	5.17 Частота повторного включения	37
2.1 Предупреждения	8	5.18 Функционирование предотвращения образования бактерий Legionella premophila	38
2.2 Заполнение системы	8	6 ВВОД В ЭКСПЛУАТАЦИЮ	41
2.3 Розжиг	9	6.1 Ввод в эксплуатацию	41
2.4 Температура контура отопления	9	6.2 Монтаж подачи газа	41
2.5 D.h.w. temperature	10	6.3 Первичное заполнение системы	41
2.6 Выключение	11	6.4 Запуск котла	42
3 ПОЛЕЗНЫЕ СОВЕТЫ	12	7 ПРОВЕРКА РЕГУЛИРОВКИ ГАЗА	43
3.1 Центральное отопление	12	7.1 Предупреждения	43
3.2 Защита от замерзания	12	7.2 Проверка давления газа на горелке	43
3.3 Периодическое обслуживание	12	7.3 Регулировка розжига горелки	44
3.4 Внешний уход	12	7.4 Настройка полезной выходной мощности отопления	45
3.5 Неисправности	13	7.5 Проверка устройства розжига	47
4 ТЕХНИЧЕСКАЯ ИНФОРМАЦИЯ	14	8 ВЫБОР ГАЗА	48
4.1 Вид	14	8.1 Предупреждение	48
4.2 Принципиальная схема	15	8.2 Процедуры	48
4.3 Электрическая схема	16	8.3 Настройка вида газа	48
4.4 Газ под давлением	17	9 ОПИСАНИЕ КОТЛА	51
4.5 Технические характеристики модели M90.24SV	18	9.1 Предупреждения	51
4.6 Технические характеристики модели M90.32SV	20	9.2 Демонтаж внешних панелей	51
4.7 Гидравлические характеристики	22	9.3 Опорожнение системы горячей воды	51
4.8 Расширительный бак	22	9.4 Чистка первичного теплообменника	51
5 МОНТАЖ	23	9.5 Проверка предварительного давления в расширительном баке	52
5.1 Предупреждения	23	9.6 Чистка горелки	52
5.2 Меры предосторожности при монтаже	23	9.7 Проверка дымохода	52
5.3 Установка крепежных скоб	24	9.8 Проверка производительности котла	52
5.4 Размеры	24	9.9 Трубочист работы	53
5.5 Подсоединения	25	9.10 Установки для замены платы управления	54
5.6 Монтаж котла	25		
5.7 Установка накопительного бойлера для горячей воды	25		
5.8 Подсоединение системы отвода отходящих газов (дымохода)	26		
5.9 Ограничители дымохода	26		
5.10 Выбор дымохода	27		

МОДЕЛИ
Parva Control 24SV
Parva Control 32SV

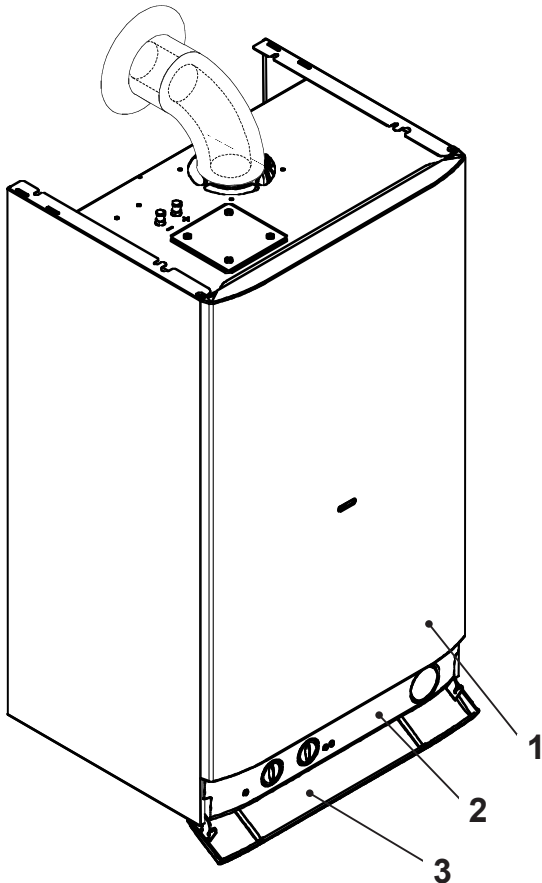
Одобрённое имя модели прибора
M90.24SV/..
M90.32SV/..

Изготовитель оставляет за собой право в следствие усовершенствования данного прибора вносить изменения в настоящее техническое руководство в любое время и без предварительного уведомления.
Настоящая документация является информационным приложением и не может рассматриваться как контракт по отношению к третьим лицам.

Описание устройства

1 ОПИСАНИЕ УСТРОЙСТВА

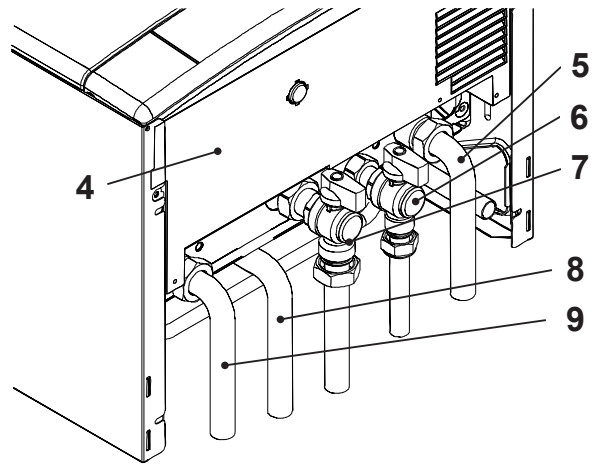
1.1 Внешний вид



рисунке 1.1

- 1 Передняя панель
- 2 Панель управления
- 3 Крышка панели управления

1.2 Панель управления

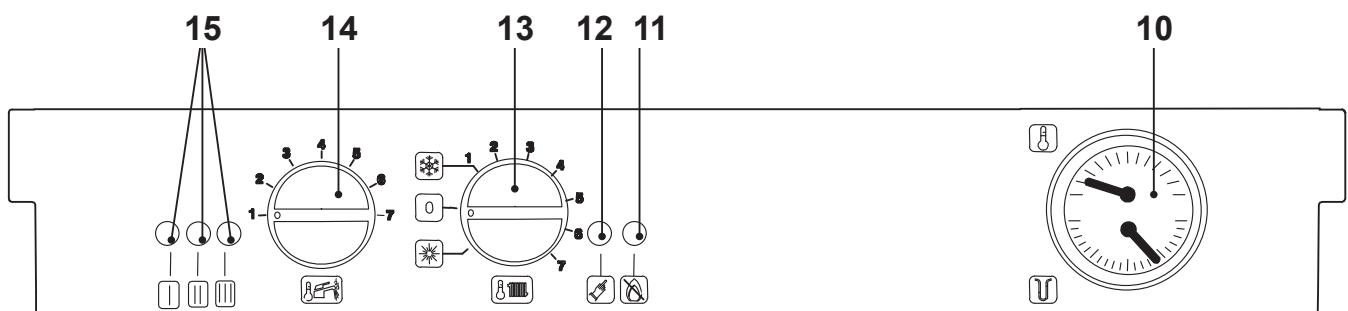


рисунке 1.2

- 4 Наклейка с параметрами газа
- 5 Обратка с-мы отопления, обратка спирального теплообменника
- 6 Кран заполнения с-мы отопления
- 7 Кран подачи газа
- 8 Подсоединение подачи на спиральный теплообменник горячей воды
- 9 Подача отопления

1.3 Запорные краны

- 10 Термоманометр с-мы отопления
- 11 Индикатор блокировки котла
- 12 Кнопка разблокировки котла
- 13 Переключатель режимов и регулятор температуры с-мы отопления
- 14 Ручка регулировки температуры сантехнического оборудования (только с установленным зондом /бойлером NTC).
- 15 Индикаторы функций



рисунке 1.3

Описание устройства

1.4 Технические данные

Для более детальной информации см. разделы 4.5 или 4.6 настоящего руководства.

1.5 Индикаторы функций

Three lights (in)

Три лампочки (15 на рисунке 1.3) дают подробную информацию о работе котла. Нижеследующая таблица дает разъяснение по индикации в зависимости от того, в какой последовательности и комбинациях моргают те или иные лампочки.

 Индикатор не горит

 Индикатор горит



 Индикатор моргает один или одновременно с другими индикаторами

 Индикатор моргает поочередно с другим индикатором






Кратковременное мигание каждые 4 секунды: котел находится в состоянии ожидания. Переключатель функций находится в положении О. Активизирована система защиты от замерзания






Индикатор загорается на 1 сек. каждые 2 секунды: котел работает в нормальном режиме. Переключатель функций находится в положении  или .









   Котел работает на отопление




   Котел работает на приготовление горячей воды




   Функция защиты от заморзания активирована




   Приготовление горячей воды. Превышение температуры в первичном контуре




   Идет выполнение функции предотвращения образования бактерий Legionella pneumophila

   Неисправность температурного датчика NTC в системе отопления




   Неисправность температурного датчика NTC в системе приготовления горячей воды



   Неисправность в первичном контуре (нет воды или отсутствует проток)

   Нарушения в работе реле тиска отработанных газов

   Отсутствует розжиг горелки (нет сигнала зажигания от устройства розжига)

   Intervention on safety thermostat

   Паразитное пламя или задание параметров платы или неисправность платы (аппаратное/ программное обеспечение)

   Ошибка в заданных параметрах котла с герметичной камерой и с естественной тягой

   Общая блокировка

Инструкция по эксплуатации

2 ИНСТРУКЦИЯ ПО ЭКСПЛУАТАЦИИ

2.1 Предупреждения



Чтобы гарантировать безопасную и правильную работу котла, перед его запуском необходимо, чтобы все тесты были проведены компетентным инженером сервисного центра.

Минимальная температура на возврате установки отопления, никогда не должна быть ниже 40 ° С.

Порядок проведения тестов описан в разделе 6 инструкции по установке.

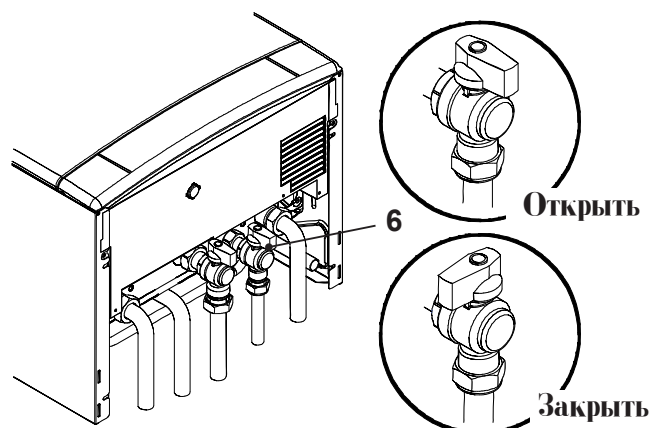
Удостоверьтесь, что контур системы отопления полностью заполнен водой (даже если котел используется только на приготовление горячей воды), проверьте, чтобы давление на термоманометре (10) было не ниже, чем давление, указанное на рисунке 2.2.

Если у Вас возникли какие-либо сомнения относительно этой процедуры, мы рекомендуем обратиться к монтажнику или специалисту Авторизированного сервисного центра.

Это устройство оборудовано системой защиты от замерзания, которая включается, если температура в котле опускается ниже 0 градусов. Поэтому, когда котел не используется, или используется в холодную погоду, **не следует отключать его от питания или перекрывать газовый кран, чтобы избежать размораживания системы.**

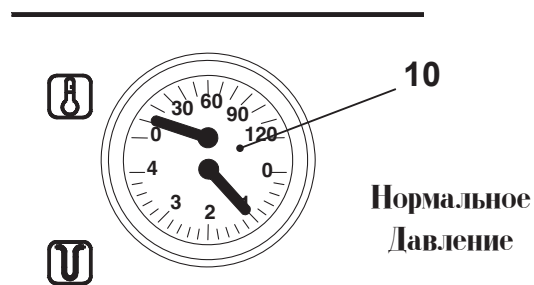
Если Вы предполагаете не использовать котел в течение долгого времени, следуйте инструкциям, приведенным в разделе 3.2.

2.2 Заполнение системы



рисунке 2.1

- Отключите бойлер от электросети, выткнув предохранитель.
- Откройте кран заполнения системы отопления 6 (рисунке 2.1) и закройте, когда давление достигнет значения, указанного на рисунке 2.2.



рисунке 2.2

Если вы столкнулись с какими-либо трудностями при эксплуатации котла, немедленно отключите его от электросети и свяжитесь с Вашим установщиком или представителем Авторизированного сервисного центра.

Уровень давления должен достигать 1-1,5 бар.

- Закройте кран заполнения системы отопления.
- Воздух, попавший в систему во время

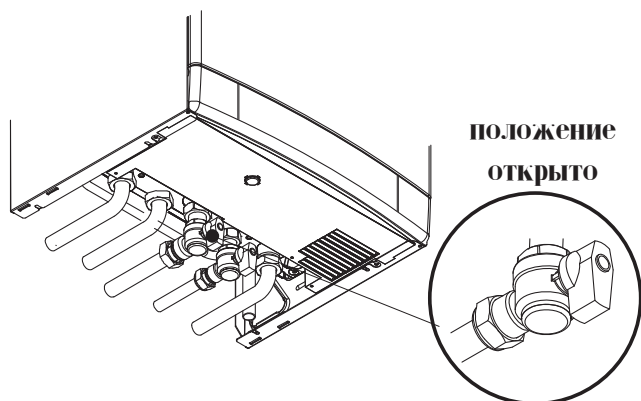
Инструкция по эксплуатации

ее заполнения, будет спущен автоматическим спускником воздуха, установленном на котле. Возможно будет необходимо также спустить воздух из радиаторов, используя соответствующие развоздушники. Помните, что резкий сброс воздуха приводит к снижению давления в системе.

- Следует периодически проверять показания манометра.

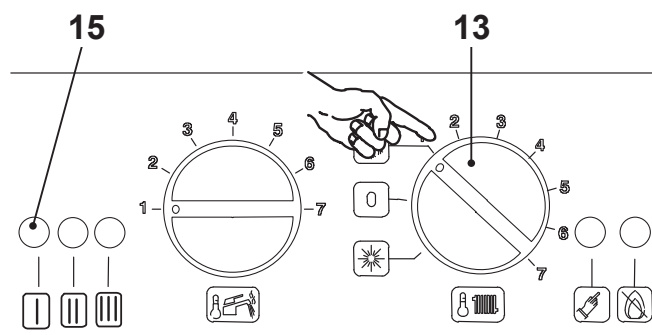
2.3 Розжиг

- Проверьте, чтобы краны, расположенные в нижней части котла были открыты (рисунке 2.3).



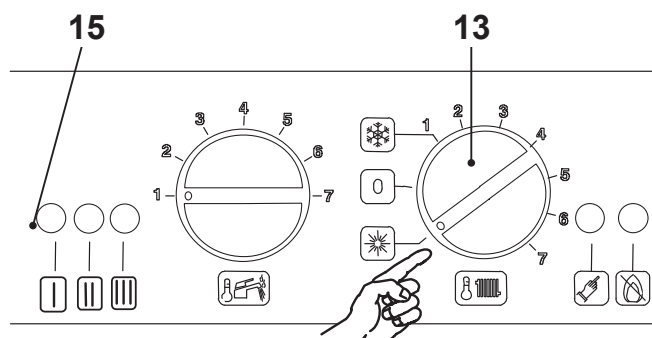
рисунке 2.3

- Включите электропитание котла. Индикатор котла 15 (рисунке 1.3) будет моргать каждые 4 секунды (состояние ожидания).
- Если котел должен работать в режиме отопления и приготовления горячей воды, переключатель 13 должен находиться в положении, как указано на рисунке 2.4. Индикатор котла 15 будет мигать каждые 2 секунды (котел работает).



рисунке 2.4

- Если существует потребность только в горячей воде, переместите переключатель 13 в положение, указанное на рисунке 2.5. Индикатор котла 15 будет моргать каждые 2 сек. (котел работает).

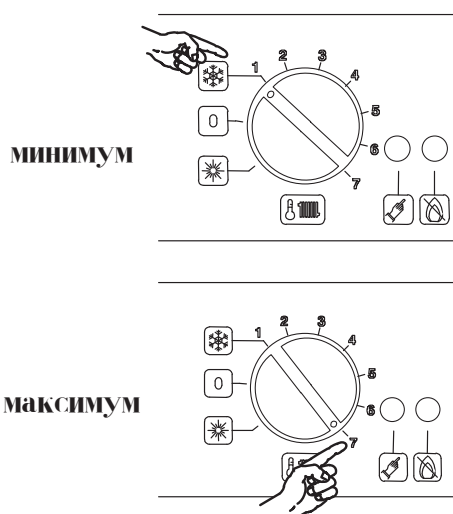


рисунке 2.5

2.4 Температура контура отопления

Температура на выходе в системе отопления изменяется от мин. 38 градусов С до макс. 80 градусов С (рисунке 2.6), поворотом переключателя (13). Регулировка мощности отопления является автоматической. Наибольшая мощность установлена на заводе, но ее можно уменьшать в зависимости от потребности системы; это никак не повлияет на максимальную мощность приготовления горячей воды.

Инструкция по эксплуатации



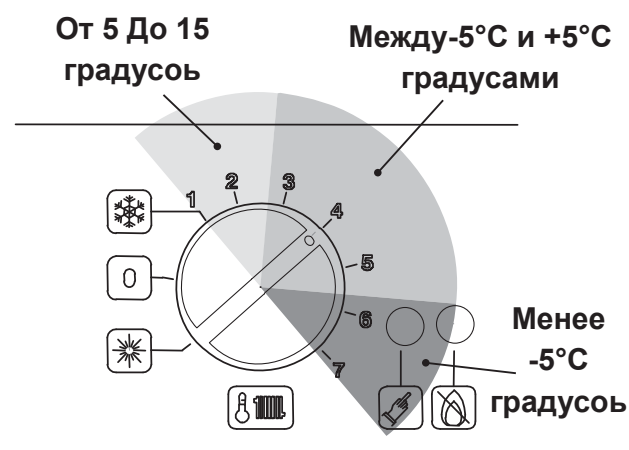
рисунке 2.6

Такие регулировки должны производиться квалифицированным персоналом; поэтому мы рекомендуем связаться с Вашим монтажником или обратиться к представителю Авторизованного сервисного центра.

Регулировка температуры влияет на количество газа, подаваемого на горелку в соответствии с тепловыми потребностями системы. Поэтому если Вы наблюдаете на горелке маленькое пламя в течении короткого или длительного периодов - это нормальное явление.

Настройка

Для того, чтобы получить оптимальные настройки для большей экономии и комфорта, мы рекомендуем выставить рабочую температуру воды контура отопления в соответствии с наружной температурой, переместив переключатель в положение, как указано ниже:

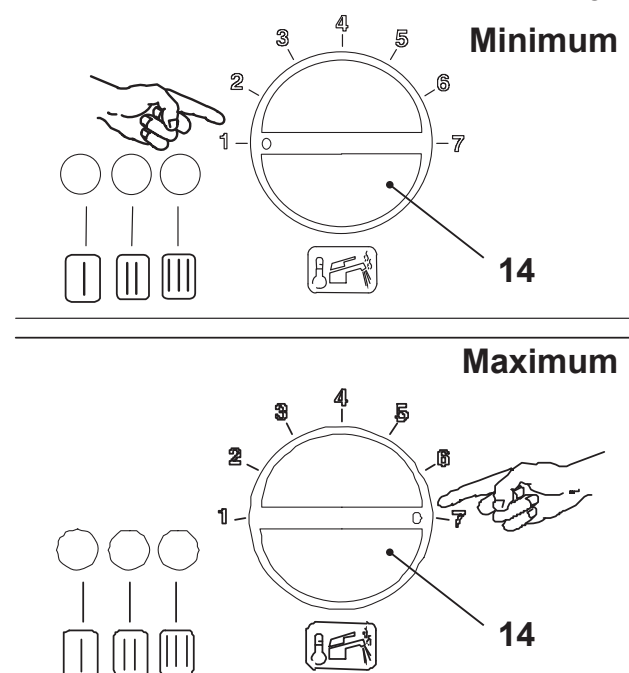


рисунке 2.7

Квалифицированный монтажник посоветует Вам, как выбрать наиболее подходящую настройку для Вашей системы. Термоманометр (10, рисунок 1.3) поможет Вам проконтролировать получение заданных температур.

2.5 D.h.w. temperature

Регулировка температуры находящейся в бойлере горячей воды возможна, только если бойлер функционирует с помощью соответствующего зонда NTC, который определяет температуру.



рисунке 2.8

Инструкция по эксплуатации

Температуру находящейся в бойлере горячей санитарной воды можно отрегулировать не больше чем на 60°C, повернув соответствующую ручку.

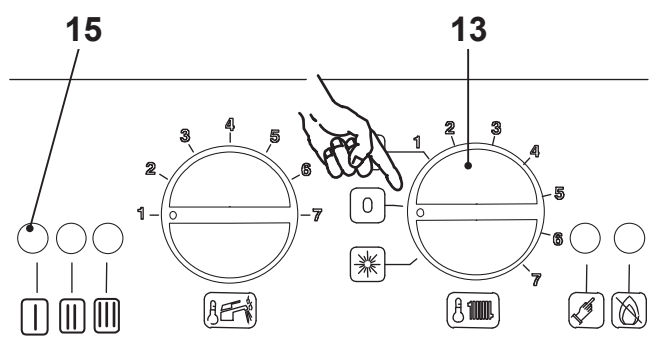
Если в воде присутствует слишком большое количество известняка, рекомендуется установить маленький аппарат для умягчения воды.

Чтобы избежать опасностей, возникающих из-за возможного образования микроорганизмов (*Legionella pneumophila*), присутствующих в санитарной воде, можно включить функцию предотвращения образования бактерий see the section "Функционирование предотвращения образования бактерий *Legionella pneumophila*." to pag. 38.

Функция предотвращения образования бактерий *Legionella pneumophila* поднимает температуру содержащейся в бойлере воды выше 65 °C на определённый промежуток времени, уничтожая, таким образом, возможные микроорганизмы, которые присутствуют в этой воде.

2.6 Выключение

Чтобы выключить котел, переместите переключатель 13 в положение, указанное на рисунке 2.9. Индикатор котла 15 будет моргать каждые 4 секунды.

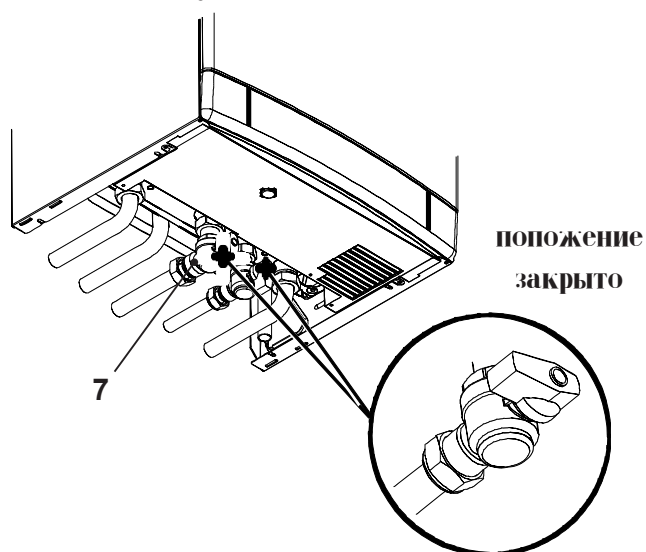


рисунке 2.9

Если Вы собираетесь не использовать

котел в течение длительного периода времени:

- Отключите котел от сети;
- Перекройте кран подачи газа 7 и краны водяных контуров, расположенные под котлом (рисунке 2.10).
- Опорожните системы отопления горячей воды, если это необходимо, как указано в инструкции по монтажу в разделе обслуживание.



рисунке 2.10

3 ПОЛЕЗНЫЕ СОВЕТЫ

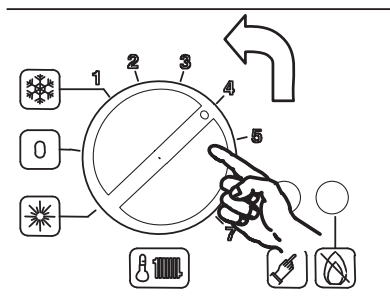
3.1 Центральное отопление

Для более экономного использования установите комнатный термостат.

Никогда не перекрывайте радиатор в том помещении, в котором установлен комнатный термостат.

Если радиатор (или конвектор) не греет, проверьте, нет ли в нем воздуха и убедитесь, что вентиль открыт.

Если температура в помещении слишком высокая, не перекрывайте радиаторные вентили. Вместо этого, уменьшите температурные значения отопления на комнатном термостате и на котле регулятором (13 на рисунке 3.1).



рисунке 3.1

3.2 Защита от замерзания

Настоящее устройство снабжено встроенной системой защиты от замерзания, которая предохраняет котел от возможных повреждений.

Эта система не гарантирует защиту всей системы отопления.

В случае, если наружная температура опускается ниже 0 градусов, рекомендуется перевести термостат в положение минимальной температуры.

Когда котел отключается на долгий период, рекомендуется полностью опорожнить системы центрального отопления и

водоснабжения.

3.3 Периодическое обслуживание

Для эффективной и продолжительной работы котла, мы рекомендуем производить обслуживание и чистку котла минимум 1 раз в год.

В процессе обслуживания, будут осмотрены и очищены наиболее важные детали котла. Такой сервис должен быть предусмотрен в договоре на сервисное обслуживание.

В особенности, мы рекомендуем произвести следующий контроль:

- первичного теплообменника;
- накопительный бойлер для горячей воды;
- горелки;
- системы отвода отходящих газов и дымохода;
- герметичность расширительного бака;
- заполнение системы отопления;
- развоздушивание системы отопления;
- выполнить общую проверку работы котла.

3.4 Внешний уход



Прежде чем производить какие-либо работы по очистке котла, отключите его от электросети посредством выключателя, расположенного рядом с котлом.

Чтобы очистить наружные панели, используйте тряпку, смоченную в мыльном растворе. Не используйте растворители, абразивные порошки и губки.

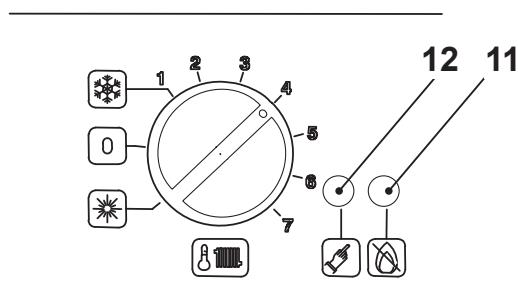
Полезные советы

Ни в коем случае не используйте для чистки котла и/или его частей легковоспламеняющиеся жидкости (например бензин, спирт и т.п.).

3.5 Неисправности

Если загорается индикатор блокировки это означает, что сработала блокировка безопасности 11 (рисунке 3.2) и остановила работу котла

Чтобы снова запустить котел, необходимо нажать кнопку повторного включения котла 12 (рисунке 3.2).



рисунке 3.2

При первом запуске котла и последующих процедурах по обслуживанию газопровода, возможно будет необходимо произвести несколько раз перезапуск котла, чтобы удалить воздух из трубопроводов.

Если во время работы котла слышен шум воздушных пузырьков..

проверьте, чтобы показания на термоманометре (рисунке 2.2) были не ниже выбранных параметров. Если необходимо, произведите дозаполнение системы, как это описано в разделе 2.2 настоящей инструкции.

Если давление на термоманометре (10 , рисунке 2.2) начало падать..

необходимо дозаполнить систему водой, чтобы давление достигло значения, опи-

санного в разделе 2.2 настоящего руководства.

Если Вам часто приходится дозаполнять систему, проверьте ее на наличие утечек.

Если из предохранительного клапана идет вода

Проверьте, чтобы кран заполнения системы отопления был закрыт, как это описано в разделе 2.2 настоящего руководства.

Проверьте показания давления на термоманометре (10 на рисунке 2.2) и убедитесь в том, что давление в контуре отопления не превышает 3 бара. В противном случае, при возрастании температуры в контуре, может произойти сработка предохранительного клапана.

Чтобы этого не произошло и чтобы понизить давление до нормального значения, рекомендуется слить некоторое количество воды из системы через сливные краны радиаторов.

Если из котла течет вода..

Перекройте краны, расположенные в нижней части котла (рисунке 2.10) и обратитесь к специалистам Авторизованного сервисного центра.



В таких случаях или при возникновении других проблем, не упомянутых здесь, отключите котел, как указано в разделе 2.6 и обратитесь к специалистам сервисного центра.

4 ТЕХНИЧЕСКАЯ ИНФОРМАЦИЯ

4.1 Вид

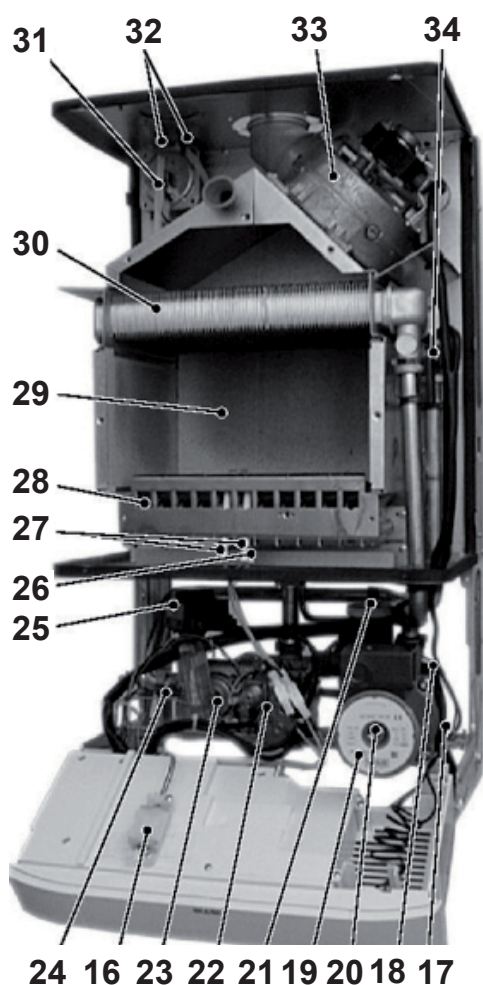
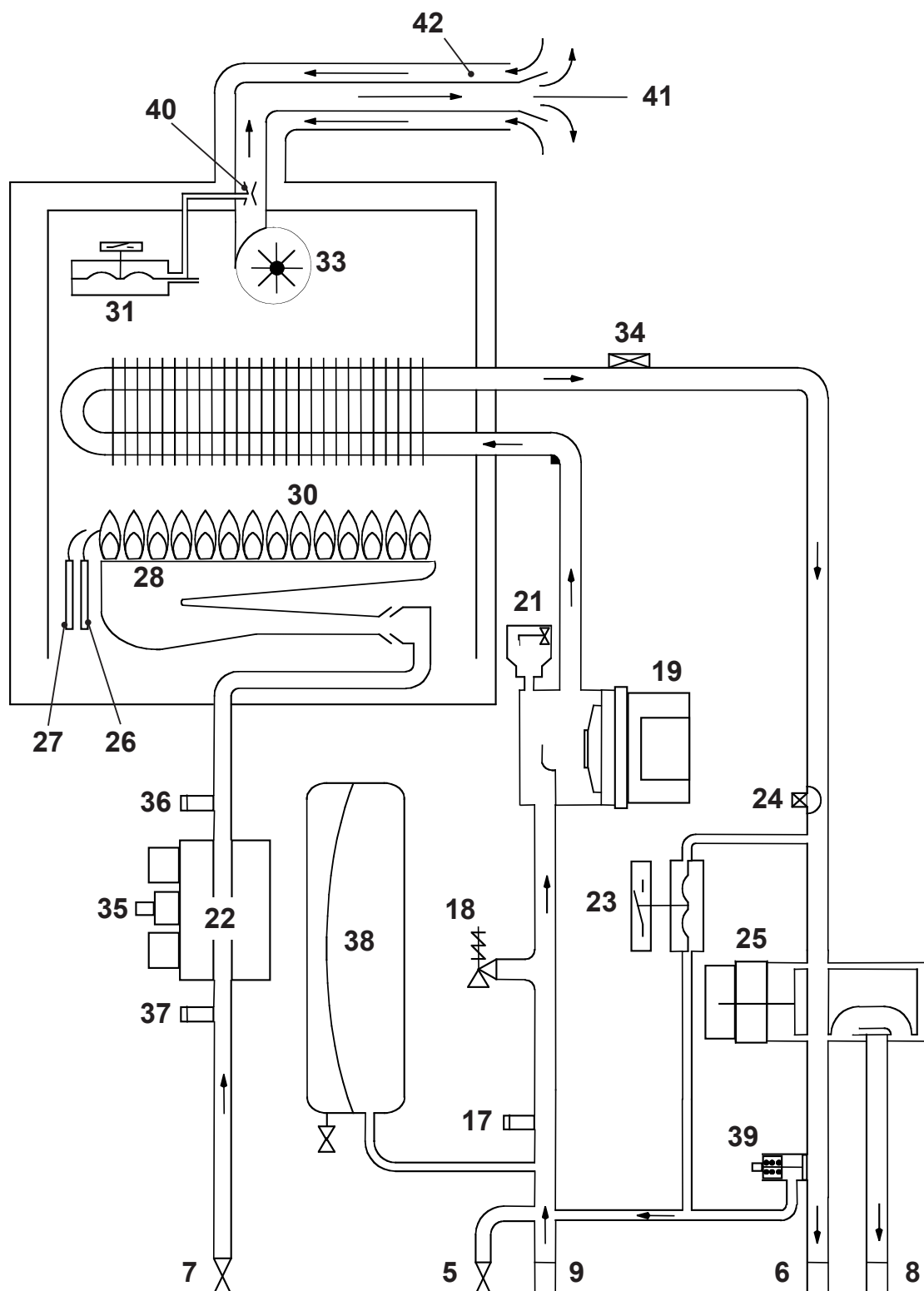


рисунок 4.1

- | | | | |
|----|--|----|--|
| 16 | Клеммная коробка датчика температуры накопительного бойлера. | 29 | Камера сгорания |
| 17 | Сливной кран основного контура | 30 | Первичный теплообменник |
| 18 | Предохранит. клапан системы отопления | 31 | Реле давления воздуха |
| 19 | Насос | 32 | Контроллер давления воздуха |
| 20 | Пробка вент.отверстия насоса | 33 | Вентилятор |
| 21 | Автоматический спускник воздуха | 34 | Термостат безопасности |
| 22 | Модулирующий газовый клапан | 35 | Модулятор |
| 23 | Реле протока первичного теплообменника | 36 | Отвод для замера давления газа на выходе |
| 24 | Датчик NTC системы отопления | 37 | Отвод для замера давления газа на входе |
| 25 | Первичный теплообменник | 38 | Расширительный бак |
| 26 | Электрод контроля пламени | 39 | Бай-пасс |
| 27 | Электроды розжига | 40 | Датчик Вентури |
| 28 | Горелка | 41 | Труба отвода отходящих газов |
| | | 42 | Труба забора воздуха |

4.2 Принципиальная схема

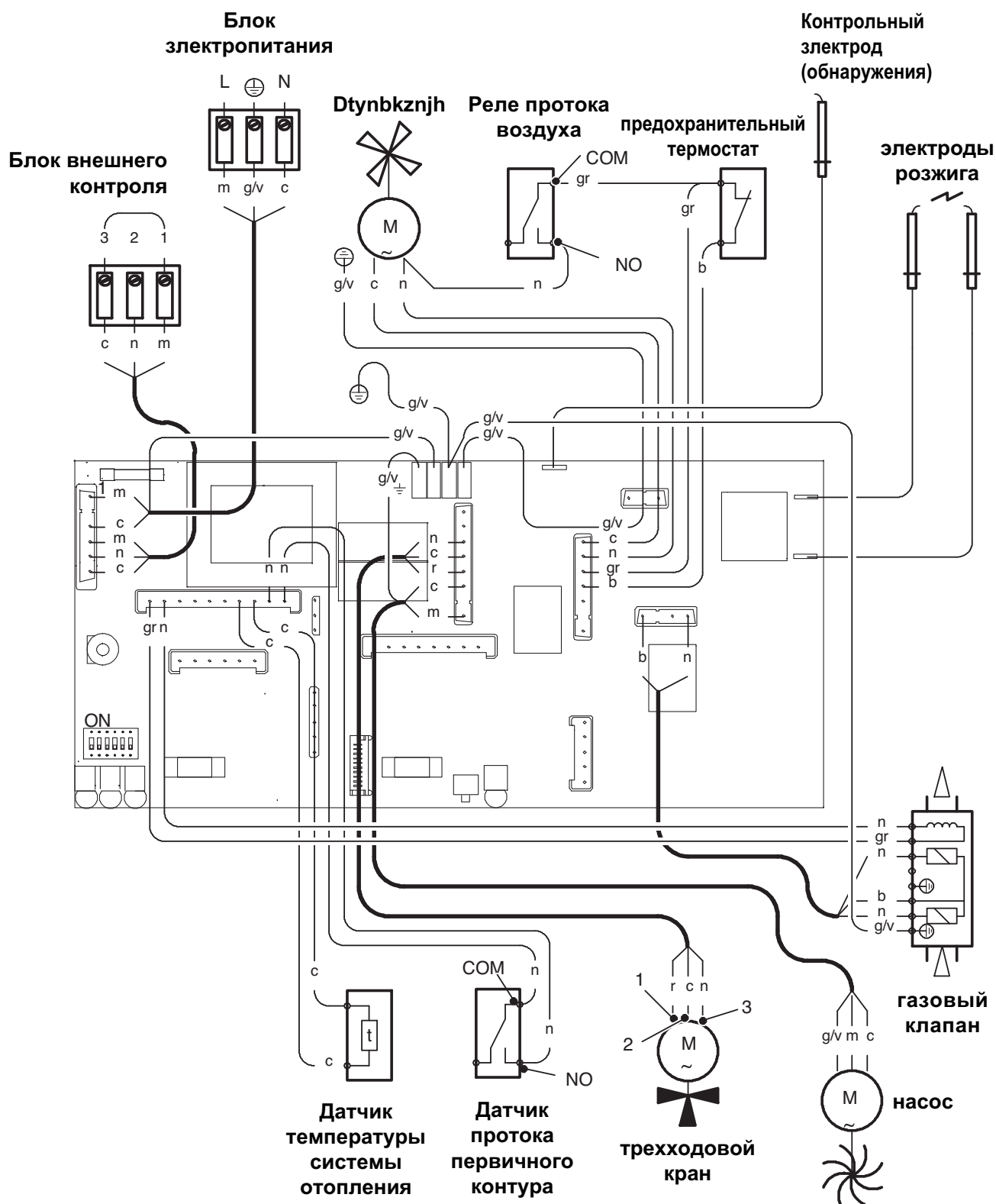


рисунке 4.2

Установка

Техническая информация

4.3 Электрическая схема



a	оранжевый	g	желтый	n	черный
b	белый	gr	серый	r	красный
c	синий	m	коричневый	g/v	желтый/зеленый

рисунке 4.3

Техническая информация

4.4 Газ под давлением

G20 - G25.1

Страна назначения	Устройство категории	Газ под давлением				
		ГАЗ		Норма	Мин	Макс
BG - SI	II2H3B/P	G20	Pa	2000	1700	2500
			bar	20	17	25
HU	II2HS3B/P	G20	Pa	2500	1800	3300
			bar	25	18	33
		G25.1	Pa	2500	1800	3300
			bar	25	18	33
PL	II2E3B/P	G20	Pa	2000	1700	2500
			bar	20	17	25
RS - RU - UA		G20	Pa	2000	1700	2500
			bar	20	17	25

G30

Страна назначения	Устройство категории	Газ под давлением				
		ГАЗ		Норма	Мин	Макс
BG - SI	II2H3B/P	G30	Pa	3000	2000	3500
			bar	30	20	35
HU	II2HS3B/P	G30	Pa	3000	2000	3500
			bar	30	20	35
PL	II2E3B/P	G30	Pa	3700	2500	4500
			bar	37	25	45
RS - RU - UA		G30	Pa	2900	2000	3500
			bar	29	20	35

G31

Страна назначения	Устройство категории	Газ под давлением				
		ГАЗ		Норма	Мин	Макс
BG - SI	II2H3B/P	G31	Pa	3000	2000	3500
			bar	30	20	35
HU	II2HS3B/P	G31	Pa	3000	2000	3500
			bar	30	20	35
PL	II2E3B/P	G31	Pa	3700	2500	4500
			bar	37	25	45
RS - RU - UA		G31	Pa	3700	2500	4500
			bar	37	25	45

Техническая информация

4.5 Технические характеристики модели M90.24SV

Номинальная потребляемая тепловая мощность	кВт	26,6
Минимальная потребляемая тепловая мощность	кВт	11,0
Максимальная полезная мощность	кВт	24,3
Минимальная полезная мощность	кВт	9,1

ОТОПЛЕНИЕ		
Диапазон регулировки температур*	°С	85
Максимальная рабочая температура	°С	38-80
Минимальная температура на возврате	°С	40
Максимальное давление	кПа	300
	бар	3
Минимальное давление	кПа	30
	бар	0,3
Напор (в 1000 л/час)	кПа	30
	бар	0,3
*При полезной мощности		

СОПЛА	N°	Ømm / 100
Природный газ G20	12	130
Природный газ G25.1	12	160
Бутан G30	12	77
Пропан G31	12	77

ДАВЛЕНИЕ ГАЗА НА ГОРЕЛКЕ				
Газ		Мин	Макс	Розжиг
Природный газ G20	Па	180	1170	600
	мбар	1,8	11,7	6,0
Природный газ G25.1	Па	500	2760	1200
	мбар	5,0	27,6	12
Бутан G30	Па	500	2760	1200
	мбар	5,0	27,6	12
Пропан G31	Па	610	3570	1300
	мбар	6,1	35,7	13

РАСХОД ГАЗА			
Газ		Мин	Макс
Природный газ G20	м ³ /час	1,16	2,82
Природный газ G25.1	кг/час	1,35	3,27
Бутан G30	кг/час	0,87	2,09
Пропан G31	кг/час	0,85	2,06

КОНСТРУКЦИЯ ДЫМОХОДА		
Тип котла C12-C32-C42-C52-C82		
Минимальное давление на Вентури	Па	-90
	мбар	-0,9
Диаметр трубы отходящих газов		
Коаксиальной	мм	60/100
Труба в трубе	мм	80
Свод	мм	80/125
Номинальный тепловой расход*	кВт	26,6
Температура отходящих газов*	°С	165
Макс.к-во отход.газов	кг/с	0,0200
Мин.к-во отход.газов	кг/с	0,0248
Макс. к-во воздуха	кг/с	0,0195
Мин. к-во воздуха	кг/с	0,0246

Техническая информация

ПОКАЗАТЕЛИ ОТХОДЯЩИХ ГАЗОВ		
Номинальная потребляемая тепловая мощность*	кВт	26,6
Содержание CO ₂	%	5,5
Содержание O ₂	%	11,1
Содержание CO	ppm	150
Температура отходящих газов*	°C	165

ЭЛЕКТРИЧЕСКИЕ ХАРАКТЕРИСТИКИ		
Электронапряжение	Вольт	230
Частота	Гц	50
Потребляемая мощность	Ватт	150
Уровень защиты		IPX4D

ДРУГИЕ ПАРАМЕТРЫ		
Высота	мм	703
Ширина	мм	400
Глубина	мм	325
Вес	кг	36

* Данные, полученные в результате испытаний при длине дымохода 1 м и номинальной потребляемой мощности котла.

Чистое тепловое значение при 15 гр.С и 1013, 25 мбар
G20 34,02 MJ/m³
G25.1 29,30 MJ/m³
G30 45,65 MJ/kg
G31 46,34 MJ/kg
1 мбар приблизительно соответствует 10 мм H₂O

Техническая информация

4.6 Технические характеристики модели M90.32SV

Номинальная потребляемая тепловая мощность	кВт	34,8
Минимальная потребляемая тепловая мощность	кВт	15,5
Максимальная полезная мощность	кВт	31,7
Минимальная полезная мощность	кВт	12,7

ОТОПЛЕНИЕ		
Диапазон регулировки температур*	°С	85
Максимальная рабочая температура	°С	38-80
Минимальная температура на возврате	°С	40
Максимальное давление	кПа	300
	бар	3
Минимальное давление	кПа	30
	бар	0,3
Напор (в 1000 л/час)	кПа	27
	бар	0,27
*При полезной мощности		

СОПЛА	№	Ømm / 100
Природный газ G20	16	130
Природный газ G25.1	16	160
Бутан G30	16	77
Пропан G31	16	77

ДАВЛЕНИЕ ГАЗА НА ГОРЕЛКЕ				
Газ		Мин	Макс	Розжиг
Природный газ G20	Па	180	1170	600
	мбар	1,8	11,7	6,0
Природный газ G25.1	Па	100	720	390
	мбар	1	7,2	3,9
Бутан G30	Па	500	2760	1200
	мбар	5,0	27,6	12
Пропан G31	Па	670	3570	1300
	мбар	6,7	35,7	13

РАСХОД ГАЗА			
Газ		Мин	Макс
Природный газ G20	м³/час	1,64	3,72
	кг/час	2,03	4,33
Бутан G30	кг/час	1,22	2,74
Пропан G31	кг/час	1,20	2,70

КОНСТРУКЦИЯ ДЫМОХОДА		
Тип котла C12-C32-C42-C52-C82		
Минимальное давление на Вентури	Па	-130
	мбар	-0,13
Диаметр трубы отходящих газов		
Коаксиальной	мм	60/100
Труба в трубе	мм	80
Свод	мм	80/125
Номинальный тепловой расход*	кВт	34,8
Температура отходящих газов*	°С	175
Макс.к-во отход.газов	кг/с	0,0227
Мин.к-во отход.газов	кг/с	0,0253
Макс. к-во воздуха	кг/с	0,0220
Мин. к-во воздуха	кг/с	0,0250

Техническая информация

ПОКАЗАТЕЛИ ОТХОДЯЩИХ ГАЗОВ		
Номинальная потребляемая тепловая мощность*	кВт	34,8
Содержание CO ₂	%	6,5
Содержание O ₂	%	9,3
Содержание CO	ppm	150
Температура отходящих газов*	°C	175

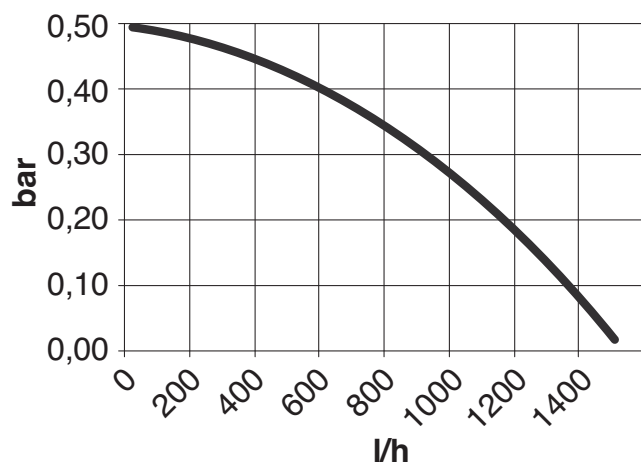
ЭЛЕКТРИЧЕСКИЕ ХАРАКТЕРИСТИКИ		
Электронапряжение	Вольт	230
Частота	Гц	50
Потребляемая мощность	Ватт	180
Уровень защиты		IPX4D

ДРУГИЕ ПАРАМЕТРЫ		
Высота	мм	703
Ширина	мм	400
Глубина	мм	325
Вес	кг	39

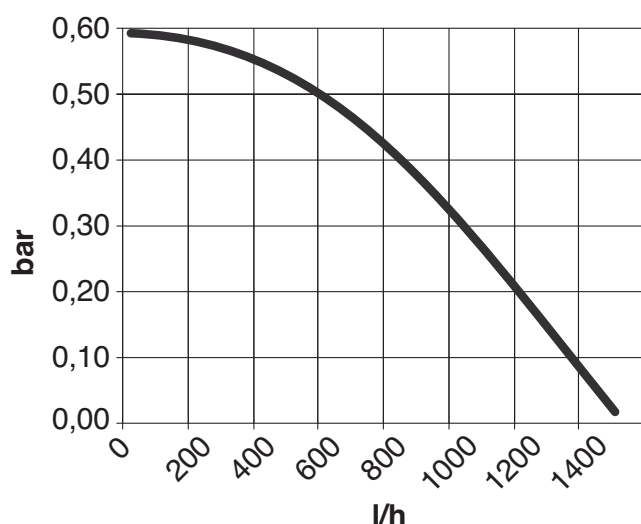
* Данные, полученные в результате испытаний при длине дымохода 1 м и номинальной потребляемой мощности котла

Чистое тепловое значение при 15 гр.С и 1013, 25 мбар
G20 34,02 MJ/m³
G25.1 29,30 MJ/m³
G30 45,65 MJ/kg
G31 46,34 MJ/kg
1 мбар приблизительно соответствует 10 мм H₂O

4.7 Гидравлические характеристики



рисунке 4.4



рисунке 4.5

Гидравлические характеристики на рисунке 4.4 (24 кВт) - рисунке 4.5 (32 кВт) представляют собой давление (допустимый напор в системе отопления) как функция расхода воды.

Потери при загрузке бойлера уже учтены.

Мощность при закрытых термостатических клапанах

Котел оснащен автоматическим байпасным клапаном (39 на разделе 4.1), который предохраняет первичный теплообменник.

В случае резкого уменьшения или полной блокировки циркуляции в системе отопления из-за закрытия термостатических клапанов или кранов системы, байпасный клапан обеспечивает минимальный проток воды через первичный теплообменник.

4.8 Расширительный бак

рисунке 4.6 Разница высоты между предохранительным клапаном и самой высокой точкой системы не должна превышать 10 метров.

рисунке 4.7 При большей разнице необходимо увеличить предварительное давление в расширительном баке (38 на разделе 4.1) и в системе в ее холодном состоянии на 0,1 бара на каждый дополнительный 1 м.

Объем	л	6,0
Предварительное давление	кПа	100
	бар	1,0
Максимальный объем воды в системе*	л	104

рисунке 4.8

* При условиях:

- Средняя максимальная температура в системе 80 градусов С
- Начальная температура воды при заполнении системы 10 градусов С



Для систем с объемом более 104 литров, необходима установка дополнительного расширительного бака.

5 МОНТАЖ

5.1 Предупреждения



Использование газовых приборов подлежит контролю; следует выполнять установку в соответствии с действующими нормами и законодательством.

Минимальная температура на возврате установки отопления, никогда не должна быть ниже 40° С.

Продукты сгорания должны выводиться прямо на улицу или в предназначенный для этих целей дымоход.

Продукты сгорания должны отводиться посредством оригинальных устройств для отвода отходящих газов, так как они являются неотъемлемой частью котла.

Проверять:

- что котел подходит для данного типа распределяемого газа (см. этикетку). Если необходимо скорректировать котел на другой тип газа, см. главу Преобразование газа
- что характеристики сети электропитания, воды и газа, соответствуют указанным на табличке.

При использовании сжиженного газа необходимо также производить установку котла в соответствии с рекомендациями продавца и существующими положениями и действующим законодательством.

Предохранительный клапан должен быть соединен с системой канализации или иным образом обеспечивать безопасный слив системы.

Электрические соединения должны соот-

ветствовать следующим нормам, а именно:

- котел должен быть заземлен соответствующим образом;
- возле котла должен быть установлен двухполюсный переключатель, который полностью отключает котел при перенапряжении категории III.

Производитель не несет ответственности, если не были соблюдены все инструкции, содержащиеся в настоящем руководстве.

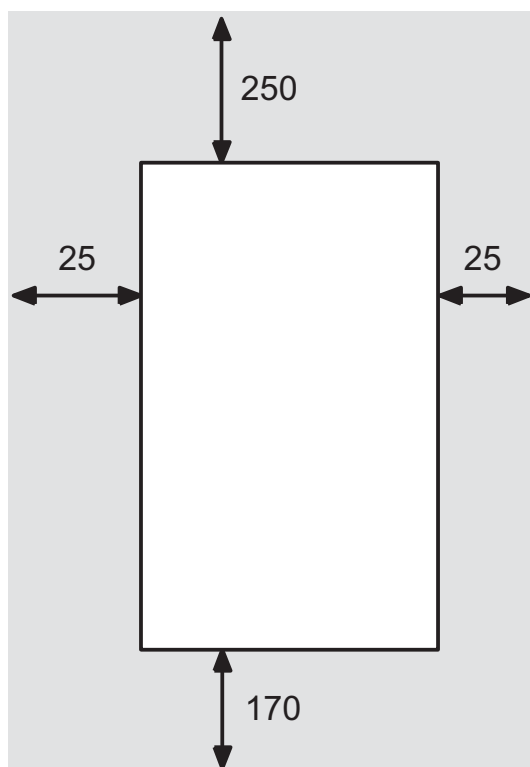
5.2 Меры предосторожности при монтаже



Чтобы приступить к монтажу, выполните следующее:

- Котел должен быть закреплен на прочной стене.
- Размеры дымохода для отходящих газов описаны в разделе 5.8 и соответствующих инструкциях для монтажа трубы, приведенные в брошюре, поставляемой с монтажным набором, должны быть выполнены в процессе установки.
- Для проведения работ по обслуживанию котла необходимо оставить минимальное расстояние, как на рисунке 5.1.

Монтаж



все размеры указаны в мм

рисунке 5.1

Установка

- При установке котла в шкафу следует предусмотреть минимальный зазор в 6 см между передней панелью и дверцей шкафа. Также убедитесь, что имеется расстояние для свободного доступа к проведению работ по обслуживанию и снятию передней панели управления.
- Накопительный бойлер для горячей воды должен быть расположен под котлом.
- Перед установкой котла на уже существующую систему отопления, необходимо осуществить ее тщательную промывку для удаления грязевых отложений.
- Рекомендуется устанавливать в системе осадочный фильтр или использовать установки водоподготовки. Данные установки не только очищают систему, но и имеют антикоррозийный эффект, поскольку образуют защитную пленку на металлических поверхностях и нейтрализуют газы, присутствующие в воде.

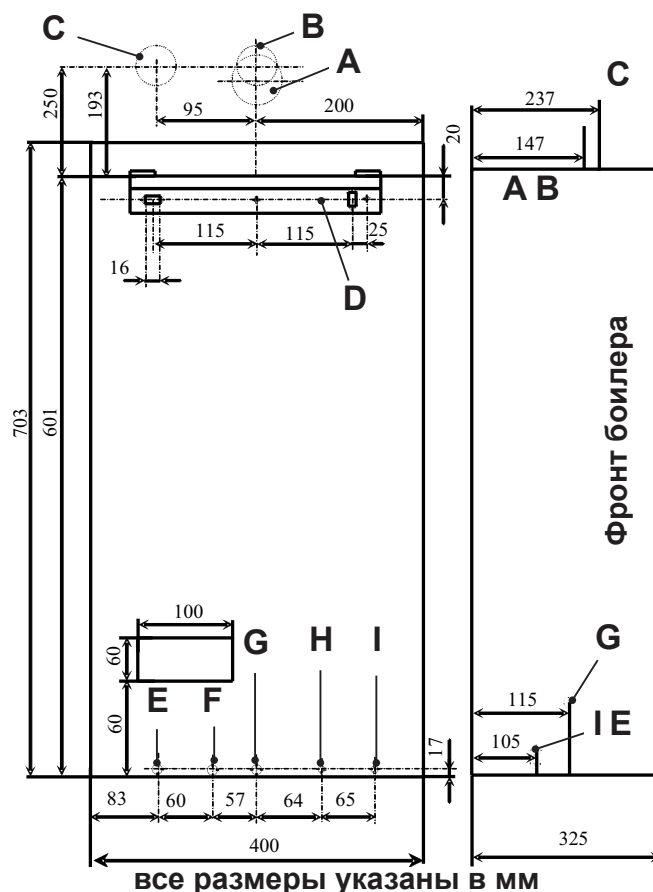
5.3 Установка крепежных скоб

Предостережение

Перед установкой крепежных скоб убедитесь в том, что соблюдены все размеры для последующего подключения дымохода (в соответствии с инструкцией по монтажу дымохода, который поставляется отдельно).

Используйте шаблон, который входит в комплект поставки котла, чтобы разметить точки крепления для скоб и котла. Прочно закрепите скобы на стене, используя крепления, соответствующие конструкции стены и способные выдержать вес котла в загруженном состоянии. Обратитесь к весовым данным, приведенным в таблице технических характеристик для каждой модели.

5.4 Размеры



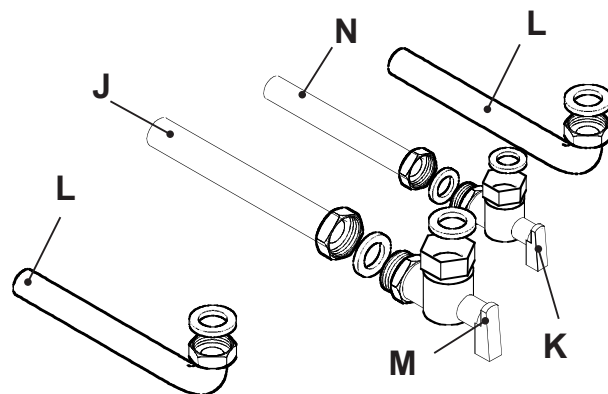
все размеры указаны в мм

рисунке 5.2

Монтаж

- A** забор воздуха / выходная труба
диам. 100 (коаксиальный)
- B** труба отвода отходящих газов диам.
80 мм (спареный набор)
- C** трубка забора диам.80 мм (спареный набор)
- D** Крепежные скобы
- E** Проток отопления
- F** D.h.w. coil heat exchanger flow connection
- G** Газ
- H** Вход холодной воды
- I** Обратка отопления - Подсоединение
Обратки на спиральный теплообмен-
ник горячей воды

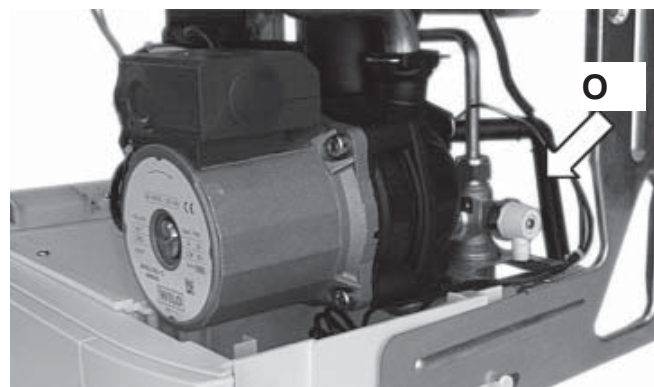
- Присоедините трубку O (рисунке 5.4) к предохранительному клапану и системе слива.



рисунке 5.3

5.5 Подсоединения

ФУНКЦИИ	ДИАМЕТР ТРУБ
Газ, обратка отопления, подача отопления, обратка спирального теплообменника	Ø 18
Вход холодной воды	Ø 15
Подсоединение подачи горячей воды спирального теплообменника	¾ "
Предохранительный клапан	Ø 15
* спиральный теплообменник	



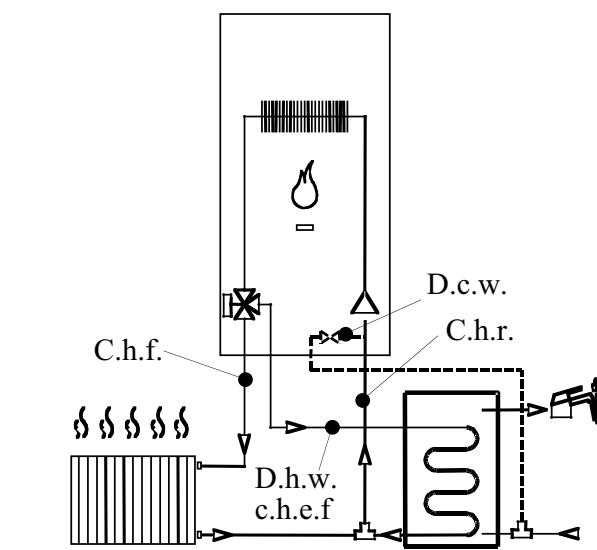
рисунке 5.4

5.6 Монтаж котла

- Снимите защитные колпачки с подключений котла.
- Тщательно очистите подключения.
- Навесьте котел на скобы.
- Присоедините газовый кран M (3/4") к котлу, используя прокладку на 3/4" (рисунке 5.3).
- Присоедините трубы L (контур отопления) к котлу и трубу J (газ) к крану M, используя прокладку на 3/4".
- Повторите вышеуказанную процедуру для подключения холодной воды, используя кран K на 1/2", медное окончание N с диам.15 мм с гайкой и 2 прокладки с диам. 1/2".

5.7 Установка накопительного бойлера для горячей воды

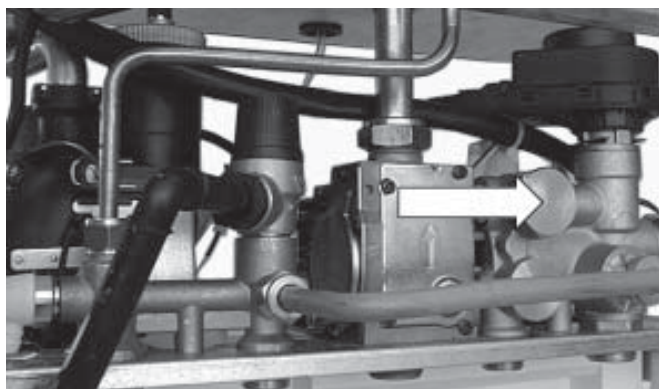
Накопительный бойлер для горячей воды должен быть расположен под котлом (рисунке 5.5)



рисунке 5.5

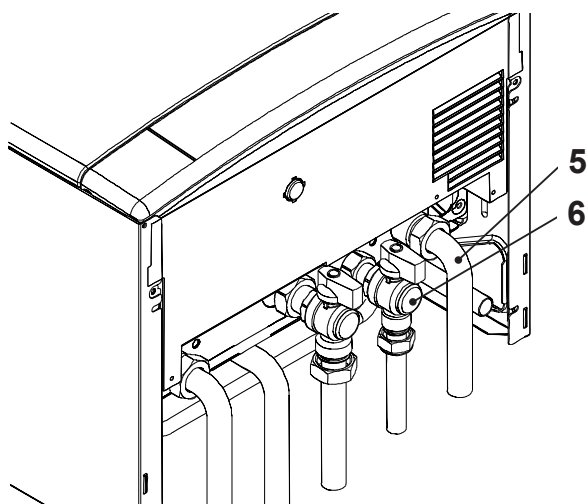
Монтаж

Подключите подачу спирального теплообменника к котлу (рисунке 5.6)



рисунке 5.6

Подключите обратку спирального теплообменника к обратке отопления (5 на рисунке 5.7)



рисунке 5.7

Установка

5.8 Подсоединение системы отвода отходящих газов (дымохода)

Для правильной установки соблюдайте инструкции, содержащиеся в выбранном Вами комплекте системы отвода отходящих газов.

5.9 Ограничители дымохода

Для правильного использования ограничителей с коаксиальными трубами диам.

60/100 мм, обратитесь к:
рисунке 5.8 для моделей M90.24SV
рисунке 5.9 для моделей M90.32SV

M90.24SV	
Длина трубы (д.60/100)	Ограничитель
От 0,5 до 1 м	Ø 44 mm
Более 1 м, но не более 2 м	Ø 47 mm
Более 2 м, но не более 4 м	Без ограничителя

рисунке 5.8

M90.32SV	
Длина трубы (д.60/100)	Ограничитель
От 0,5 м до 1 м	Ø 44 mm
Более 1 м, но не более 2,7 м	Без ограничителя

рисунке 5.9

Для правильного использования ограничителей с набором для вертикального отвода через крышу диаметром 80/125 мм, обратитесь к:

рисунке 5.10 для моделей M90.24SV
рисунке 5.11 для моделей M90.32SV

M90.24SV	
Длина трубы (д.80/125)	Ограничитель
От 0,5 м до 1,5 м	Ø 44 mm
Более 1,5 м, но не более 6,5 м	Ø 47 mm
Более 6,5 м, но не более 8,5 м	Без ограничителя

рисунке 5.10

M90.32SV	
Длина трубы (д.80/125)	Ограничитель
От 0,5 до 4 м	Ø 47 mm
Более 4 м, но не более 6 м	Без ограничителя

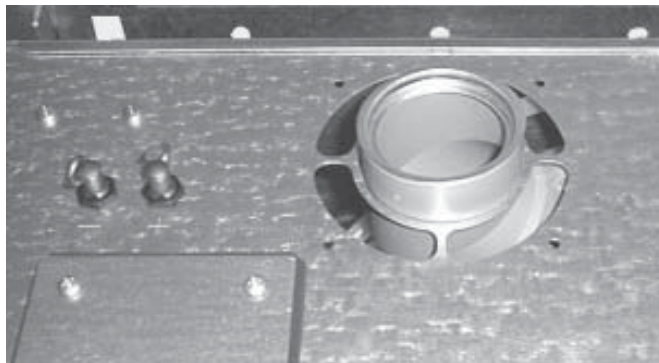
рисунке 5.11

Для правильного использования ограничителей с двойной трубой обратитесь к рисунке 5.16 для модели M90.24SV; к рисунке 5.17 для модели M90.32SV.

Соответствующий ограничитель, при не-

Монтаж

обходимости, может быть установлен в колено отвода отходящих газов, как указано на рисунке 5.12.



рисунке 5.12

5.10 Выбор дымохода

Котел может быть подключен к следующим стандартным системам отвода отходящих газов:

Стандартный горизонтальный набор для дымохода (рисунке 5.13 А)

Коаксиальный 60/100 мм - номинальная длина 1 м

Этот набор обычно поставляется с котлом и может быть подсоединен для отвода газов как с тыльной, так и с другой стороны котла через коленчатый фланцевый адаптер котла. Минимальная требуемая длина 0,5 м.

Э Максимальная длина 4 м (модели M90.24SV) или 2.7 м (модель M90.32SV) могут быть достигнуты при использовании удлинителей. Эта система дымохода может использоваться только для горизонтального отвода отходящих газов и не предназначена для вертикальной установки.

Набор для вертикального дымохода с коленом 90 градусов (рисунке 5.13 В)

Коаксиальный 60/100 мм - номинальная длина 1 м с прямым фланцевым адапте-

ром.

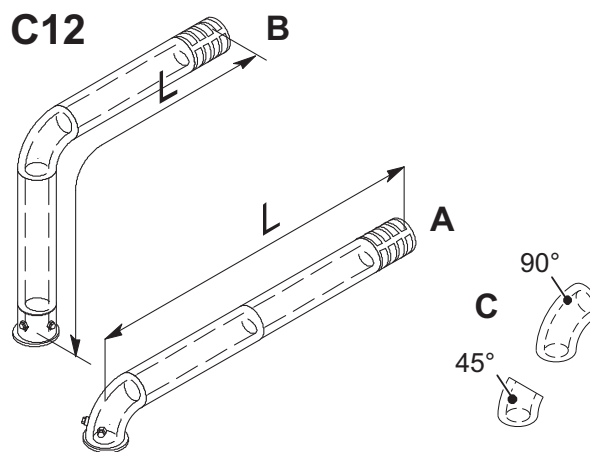
Поставляемый с прямым фланцевым адаптером, этот набор для вертикального отвода высотой до 1 м от котла и колено на 90 градусов для подсоединения стандартного горизонтального дымохода. В любом случае система отвода отходящих газов должна производить горизонтальный отвод газов и общая длина дымохода не должна превышать 4 метров (для моделей M9024SV) или 2,7 м (для модели M90.32SV).

Колена на 45 и 90 градусов (рисунке 5.13 С)

Коаксиальные 60/100 мм.

Коленное соединение позволяет стандартному дымоходу компенсировать преодолимые препятствия или обеспечивает правильный зазор для системы дымохода. Каждое колено, используемое в дополнение к стандартному фланцевому колену, сокращает общую допустимую длину дымохода:

45 гр. сокращает длину на	0,5 м
90 гр. сокращает длину на	1 м



рисунке 5.13

Монтаж

	Модель 24 кВт	Модель 32 кВт
Длина макс	4 м (*)	2,7 м
Длина мин	0,5 м	0,5 м

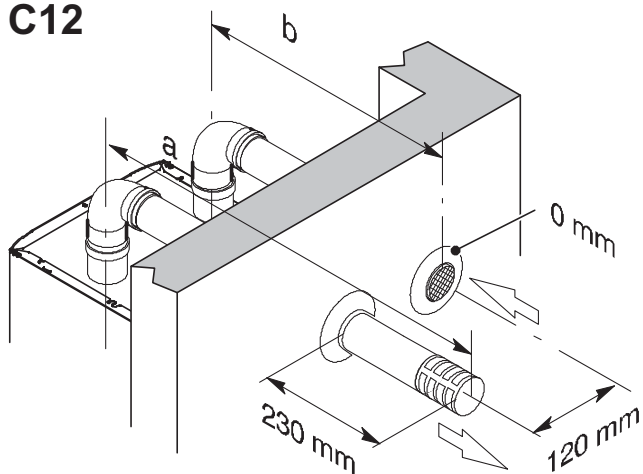
(*) Поставляемое колен

Двойная труба д.80 мм (рисунке 5.14-рисунке 5.15)

Разные комплекты двойных труб (сплиты) и дополнительных аксессуаров (колен) способны содействовать установке дымохода в тех местах, где котел установлен в удалении от наружной стены. Этот комплект позволяет разделить трубы забора воздуха и отвода отходящих газов. В последствии возможно удлинение системы дымохода на большее расстояние, чем это предусмотрено стандартным коаксиальным дымоходом..

Установка

C12



рисунке 5.14

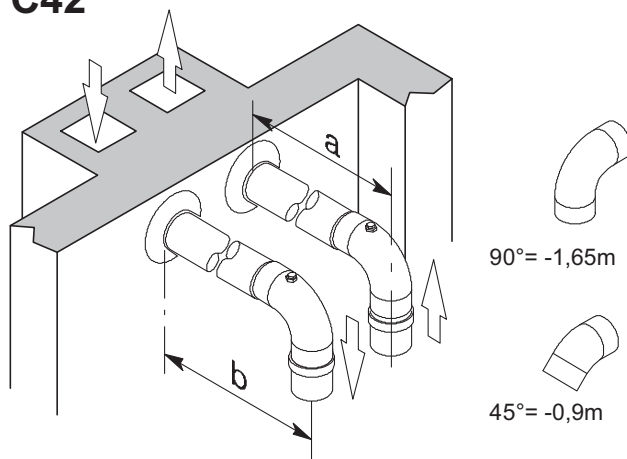
В случае, если дополнительные 45 и 90 град. колена превышают максимально допустимую длину, каждая труба должна быть уменьшена на 0,90 м и 1,65 м соответственно.

45 гр. сокращает длину на	0,90 м
90 гр. сокращает длину на	1,65 м

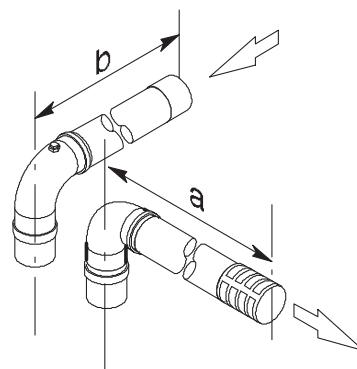
Примечание: Воздухозаборная труба

и дымоход не должны заканчиваться на противоположной стороне здания.

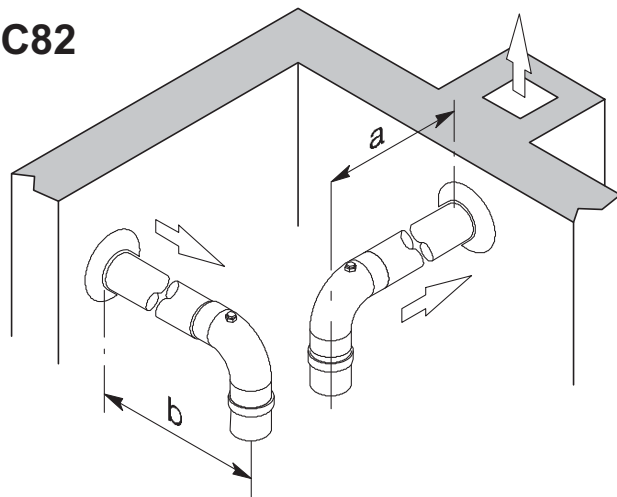
C42



C52



C82



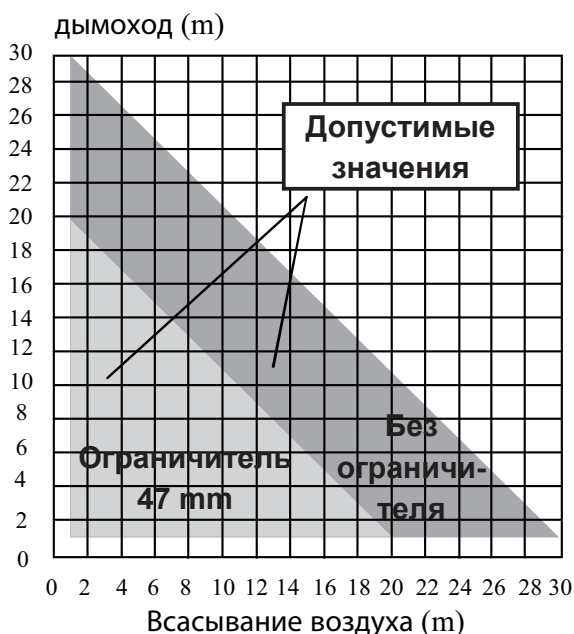
рисунке 5.15

При монтаже 80/80 дымохода, где соответствующая длина превышает 7 м, необходима установка коллектора и сифона. Сифон также должен быть подсоединен к системе канализации.

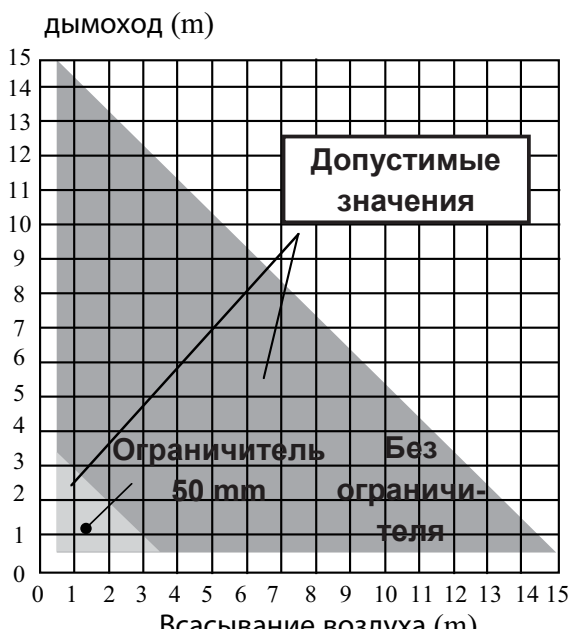
Монтаж

График на рисунке 5.16 показывает допустимые длины для трубы всасывания и трубы отвода отходящих газов для модели M90.24SV.

График на рисунке 5.17 показывает допустимые длины для трубы всасывания и трубы отвода отходящих газов для модели M90.32SV.



рисунке 5.16

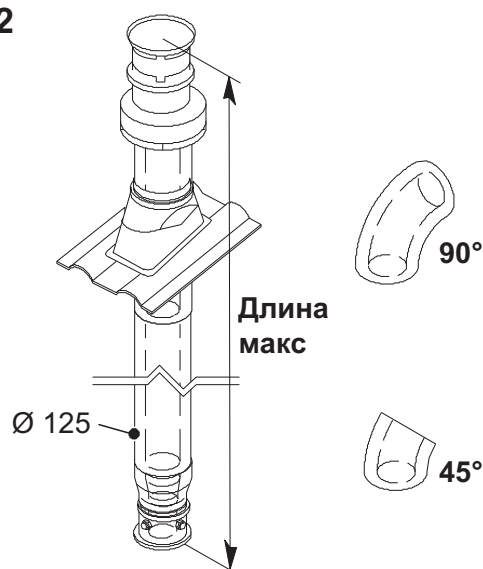


рисунке 5.17

Комплект для вертикального отвода отходящих газов (рисунке 5.18)

Этот комплект позволяет производить вертикальный отвод отходящих газов через крышу. Он имеет длину 1.2 м. Удлинитель (коаксиальный) также позволяет удлинить систему до общей максимально допустимой длины. Дополнительно могут быть использованы колена 45 и 90 гр. для ответвления дымохода.

C32



рисунке 5.18

	Модель 24 кВт	Модель 32 кВт
Длина макс	8,5 м	6 м

45 гр. сокращает длину на	0,5 м
90 гр. сокращает длину на	1 м

Вертикальный дымоход - образование конденсата

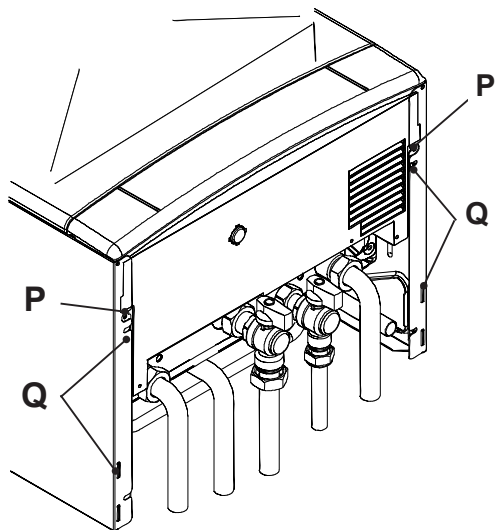
При монтаже 80/125 дымохода, где соответствующая длина превышает 1 м, необходима установка коллектора и сифона. Сифон также должен быть подсоединен к системе канализации.

Монтаж

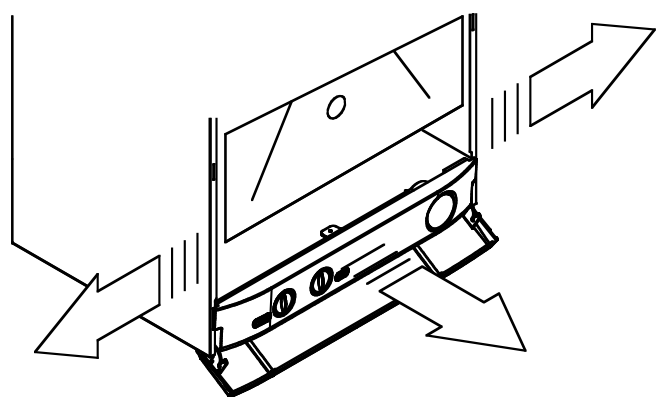
Размер диаметра	80/125
Макс. длина	8,5
Колено 90 гр.	1*
Колено 45 гр.	0,5*
Соответствующие потери в метрах для каждого колена	

5.11 Электрические подсоединения

- Снимите переднюю панель корпуса (см. раздел 9.2 настоящего руководства).
- Отверните болты P и ослабьте болты Q (рисунке 5.19)



рисунке 5.19



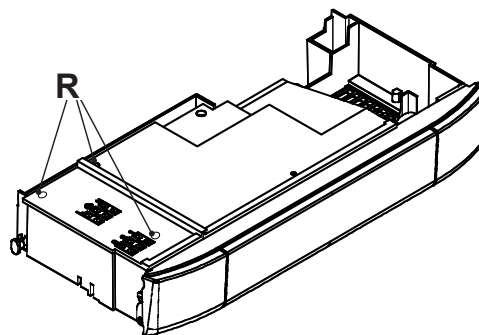
рисунке 5.20

- Сдвиньте нижнюю часть боковой панели, как указано на рисунке 5.20, и из-

влеките панель управления. После того, как Вы ее полностью извлекли, панель можно повернуть на 45 гр. по направлению вниз, чтобы обеспечить свободный доступ к внутренним частям.

- Ослабьте винты R и снимите сервисную панель (рисунке 5.21).

Для электрического подключения котла, используйте электропровода, которые соответствуют настоящим нормам, в гибкой изоляции, с сечением не менее 0,75 мм² для каждой жилы.



рисунке 5.21

- Подключите кабель питания, идущий от автомата к блоку питания котла (рисунке 5.22), сохраняя правильную фазность: фаза (коричневый провод), ноль (синий провод).



Не подключайте фазу к контактам, к которым будет подключен комнатный термостат.



рисунке 5.22

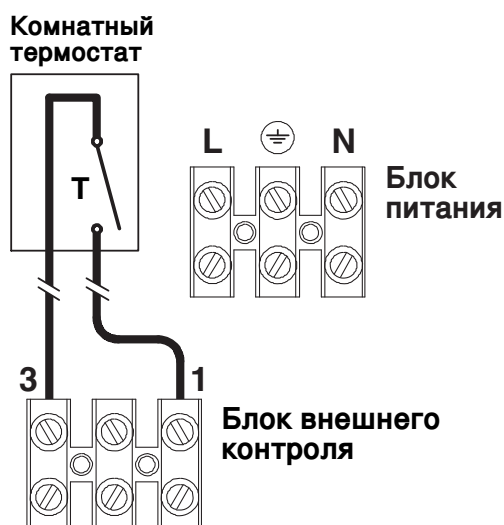


рисунок 5.23

- Подключите заземление (желто-зеленый). Провод заземления должен быть длинее, чем электрические провода.

Подключение комнатного термостата

Комнатный термостат должен быть подключен к контактному блоку, расположенному вблизи панели управления.

В случае подключения устройств внешнего контроля, переключатель S на рисунке 5.22 должен быть демонтирован.

- Подключите комнатный термостат между контактами 1 и 3 как показано на рисунке 5.23.



Не подключайте фазу к контактам, к которым будет подключен комнатный термостат.

Изоляционное стекло комнатного термостата должно быть II или термостат должен быть правильно заземлен).

- Разведите провод электропитания и провод внешнего контроля, как указано на рисунке 5.24. Зафиксируйте гибкий

провод при помощи хомутов.

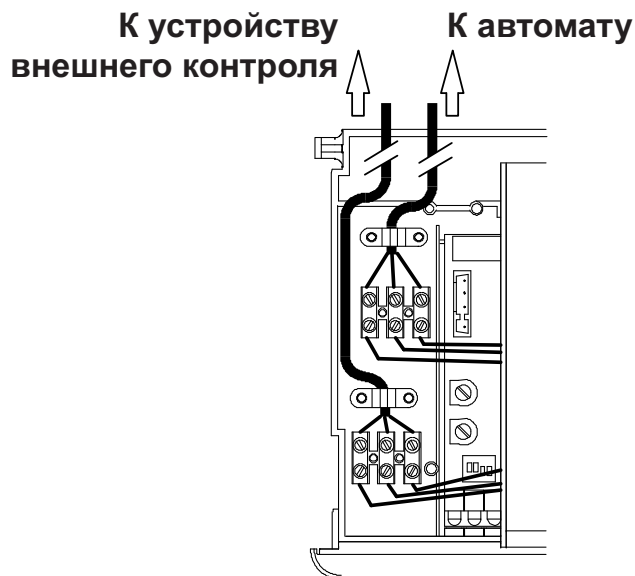
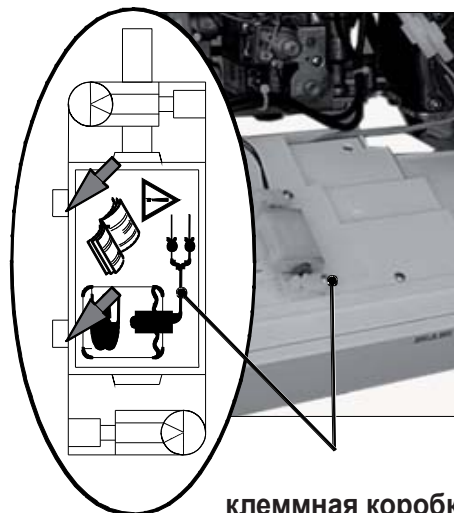


рисунок 5.24

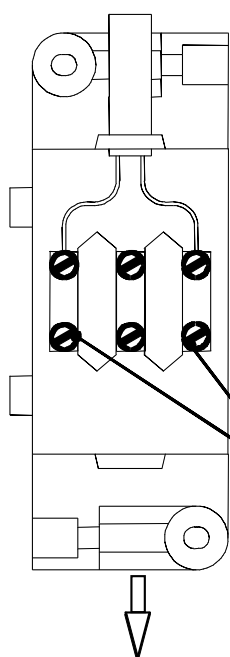
5.12 Электрический температурный датчик NTC накопительного бойлера

- Вставьте маленькую плоскую отвертку в два отверстия, обозначенных на рисунке 5.25. Медленно двигайте отвертку по направлению вверх так, чтобы отделить крышку клеммной коробки, вращая ее по направлению вверх.



клеммная коробка температурного датчика NTC накопительного бойлера

рисунок 5.25



Клеммы, которые должны быть подключены к температурному датчику

К накопительному бойлеру
рисунке 5.26

- Подсоедините провода двух температурных датчиков между клеммами температурного датчика накопительного бойлера (рисунке 5.26).
- Вставьте температурный датчик бойлера в кожух датчика. (рисунке 5.27).

Если провод температурного датчика имеет недостаточную длину, его можно удлинить, используя провод, аналогичный по электрическим характеристикам.

температурный датчик бойлера



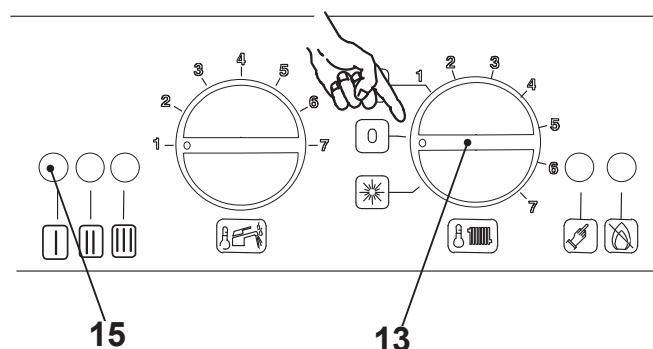
рисунке 5.27

5.13 Функционирование: котёл с бойлером с термостатом или только нагревание

Котёл был подготовлен для функционирования вместе с бойлером с термостатом или только для производства нагревания.

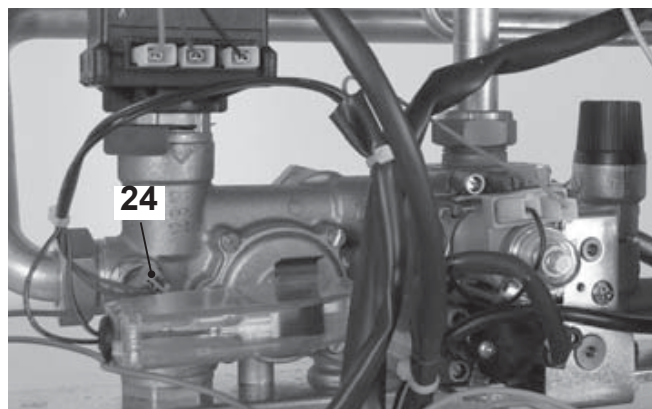
Для осуществления возможного контроля или настройки выполните следующие операции:

- Отключите и подключите электрическое питание к котлу
- Расположите переключатель 13 как показано на рисунке 5.28; сигнальная лампочка 15 прерывисто мигает, примерно, каждые 4 секунды.



рисунке 5.28

- Отсоедините кабельную проводку зонда NTC нагревания 24 (рисунке 5.29)



рисунке 5.29

- Держите в нажатом положении кнопку сброса 12 (рисунке 5.30) в течение 10 секунд, лампочка блокировки 11 (рисун-

Монтаж

ке 5.30) начнёт мигать.

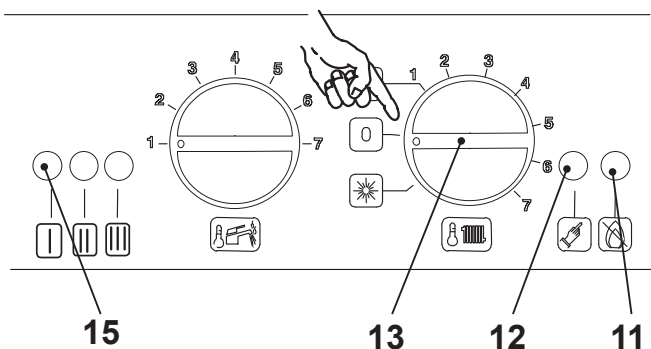


рисунок 5.30

- Заново присоедините кабельную проводку зонда NTC нагрева 24 (рисунок 5.29)
- Сигнальные лампочки 15 (рисунок 5.28) будут иметь вид, как показано на рисунке 5.31.



рисунок 5.31

- Для показа заданной настройки держите в нажатом положении кнопку сброса 12 (рисунок 5.30), примерно, 5 секунд. Сигнальные лампочки 15 (рисунок 5.28) будут мигать столько раз, сколько было установлено (рисунок 5.32).

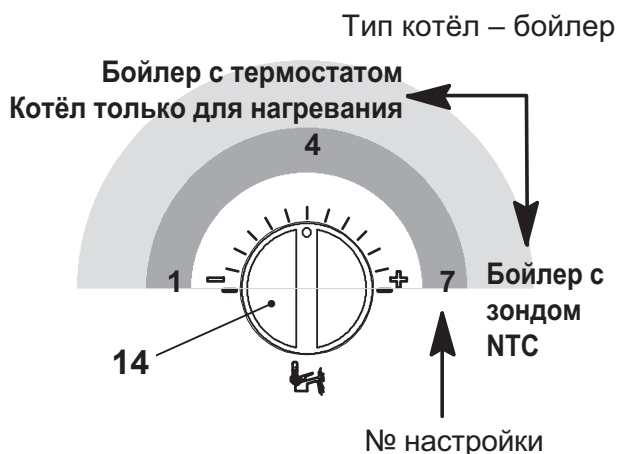


рисунок 5.32

- Для изменения настройки поверните ручку регулировки температуры санитарного оборудования 14 (рисунок 5.32)

и поставьте её на тип выбранного котла (на рисунке примера ручка была настроена на Котёл с бойлером с термостатом или только нагревание), сигнальная лампочка блокировки 11 (рисунок 5.30) начнёт быстро мигать.

- Для внесения в память настройки держите в нажатом состоянии кнопку сброса 12 (рисунок 5.30), примерно, 5 секунд, все сигнальные лампочки 15 (рисунок 5.28) начнут одновременно мигать, как показано на рисунке 5.33.



рисунок 5.33

Второй уровень (PM02)

- Нажимайте на кнопку сброса 12 (рисунок 5.30) (1 раз) пока не будут показаны сигнальные лампочки 15 (рисунок 5.28) как на рисунке 5.34.

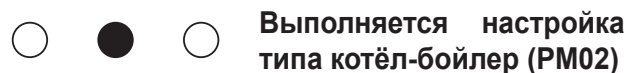


рисунок 5.34

- Для показа заданной настройки держите в нажатом положении кнопку сброса 12 (рисунок 5.30) примерно, 5 секунд. Сигнальные лампочки 15 (рисунок 5.28) будут мигать столько раз, сколько было установлено (рисунок 5.34).

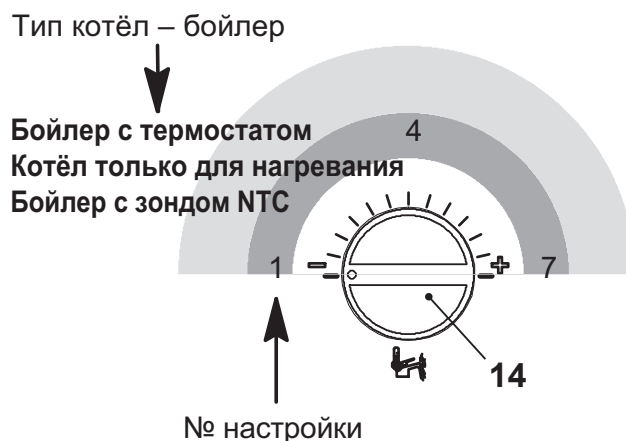


рисунок 5.35

Монтаж

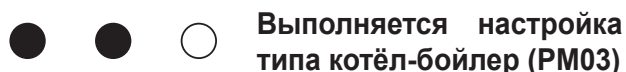
- Для изменения настройки поверните ручку регулировки температуры санитарного оборудования 14 (рисунке 5.35) и поставьте её на тип выбранного котла (на рисунке примера ручка была настроена на Котёл с бойлером с термостатом, котёл только для нагревания или котёл с бойлером с зондом NTC), сигнальная лампочка блокировки 15 (рисунке 5.28) начнёт быстро мигать.
- Для внесения в память настройки держите в нажатом состоянии кнопку сброса 12 (рисунке 5.30), примерно, 5 секунд, все сигнальные лампочки 15 (рисунке 5.28) начнут одновременно мигать, как показано на рисунке 5.36



рисунке 5.36

Третий уровень (PM03)

- Нажимайте на кнопку сброса 12 (рисунке 5.30) (1 раз) пока не будут показаны сигнальные лампочки 15 (рисунке 5.28) как на рисунке 5.37.



рисунке 5.37

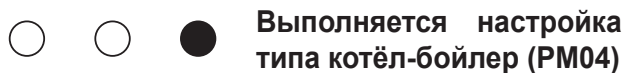
- Для показа заданной настройки держите в нажатом положении кнопку сброса 12 (рисунке 5.30) примерно, 5 секунд. Сигнальные лампочки 15 (рисунке 5.28) будут мигать столько раз, сколько было установлено рисунке 5.37.

- Для изменения настройки см. операции второго уровня (PM02).

Четвёртый уровень (PM04)

- Нажимайте на кнопку сброса 12 (рисунке 5.30) (1 раз) пока не будут показаны

сигнальные лампочки 15 (рисунке 5.28) как на рисунке 5.38.



рисунке 5.38

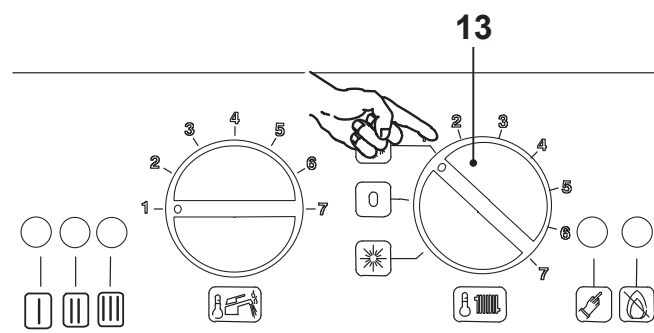
- Для показа заданной настройки держите в нажатом положении кнопку сброса 12 (рисунке 5.30) примерно, 5 секунд. Сигнальные лампочки 15 (рисунке 5.28) будут мигать столько раз, сколько было установлено рисунке 5.38.

- Для изменения настройки см. операции второго уровня (PM02).

На расположенной далее даётся краткое описание настроек, которые необходимо выполнить.

	Ручка настройки
PM01	4
PM02	1
PM03	1
PM04	1

- Расположите переключатель 13 как показано на рисунке 5.39, для выхода из программирования.



рисунке 5.39

5.14 Функционирование котла с бойлером с зондом NTC

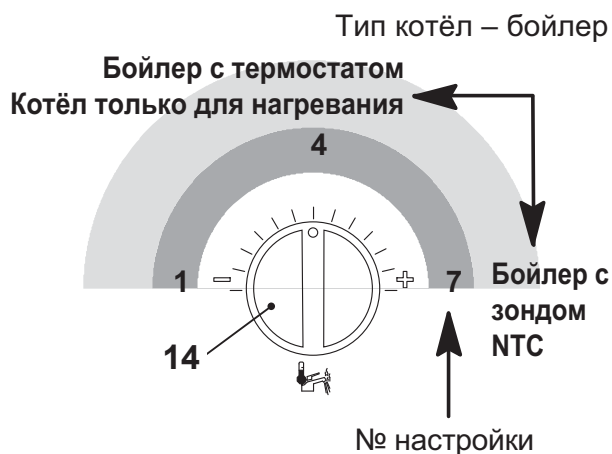
Котёл был подготовлен для функциониро-

Монтаж

вания вместе с бойлером с термостатом. Для настройки данного типа бойлера выполните операции раздел "Функционирование: котёл с бойлером с термостатом или только нагревание" разд. 32.

Первый уровень (PM01)

- Для показа заданной настройки держите в нажатом положении кнопку сброса 12 (рисунке 5.30) примерно, 5 секунд. Сигнальные лампочки 15 (рисунке 5.28) будут мигать столько раз, сколько было установлено (рисунке 5.40).



рисунке 5.40

- Для изменения настройки поверните ручку регулировки температуры санитарного оборудования 14 (рисунке 5.40) и поставьте её на тип выбранного котла (на рисунке примера ручка настроена на Котёл с бойлером с зондом NTC), сигнальная лампочка блокировки 11 (рисунке 5.30) начнёт быстро мигать.
- Для внесения в память настройки держите в нажатом состоянии кнопку сброса 12 (рисунке 5.30), примерно, 5 секунд, все сигнальные лампочки 15 (рисунке 5.28) начнут одновременно мигать, как показано на рисунке 5.41.



Внесение в память было подтверждено

рисунке 5.41

Второй уровень (PM02)

Выполните операции раздел "Функционирование: котёл с бойлером с термостатом или только нагревание" разд. 32.

Третий уровень (PM03)

Выполните операции раздел "Функционирование: котёл с бойлером с термостатом или только нагревание" разд. 32.

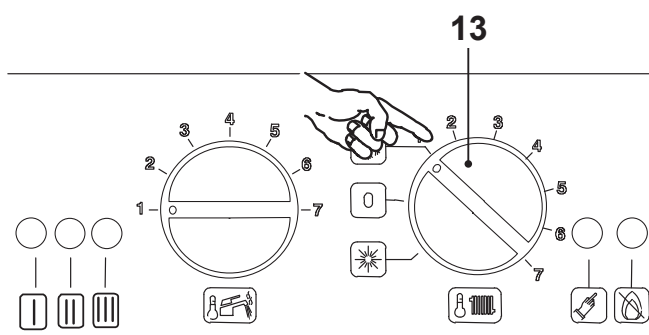
Четвёртый уровень (PM04)

Выполните операции раздел "Функционирование: котёл с бойлером с термостатом или только нагревание" разд. 32.

На расположенной далее даётся краткое описание настроек, которые необходимо выполнить.

	Ручка настройки
PM01	7
PM02	1
PM03	1
PM04	1

- Расположите переключатель 13 как показано на рисунке 5.42, для выхода из программирования.



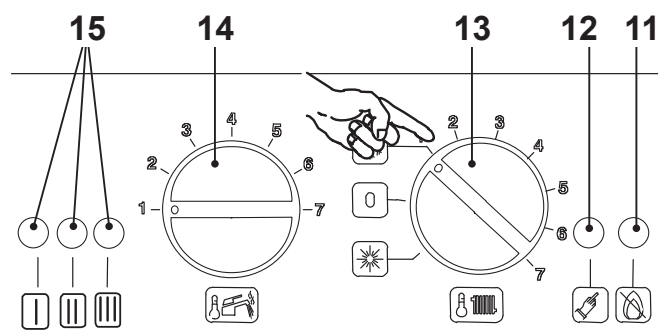
рисунке 5.42

Монтаж

5.15 Настройка режима функционирования насоса.

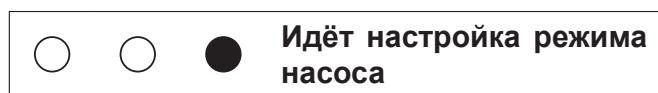
Насос в режиме нагревания был настроен на функционирование под контролем термостата окружающей среды в режиме термостата среды, данная настройка может быть изменена на режим ВКЛ (насос всегда работает).

- Подайте электрическое питание к котлу, включив биполярный выключатель, предусмотренный в установке; сигнальная лампочка 15 (рисунке 5.43) мигает каждые 2 секунды.
- Поставьте переключатель 13, как показано на рисунке 5.43; сигнальная лампочка 15 прерывисто мигает, примерно, каждые 2 секунды.



рисунке 5.43

- Держите в нажатом положении кнопку сброса 12 (рисунке 5.43) в течение 10 секунд, лампочка блокировки 11 (рисунке 5.43) начнёт мигать.

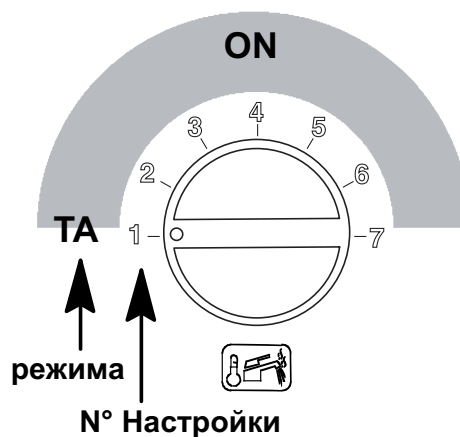


рисунке 5.44

- Для настройки режима насоса сигнальные лампочки 15 (рисунке 5.43) должны иметь вид, как показано на рисунке 5.44 (условные обозначения лампочек, рисунке 5.45).

○	Индикатор не горит
●	Индикатор горит
☀	Индикатор мигает один или одновременно с другими индикаторами
☾	Индикатор мигает поочередно с другим индикатором

рисунке 5.45



рисунке 5.46

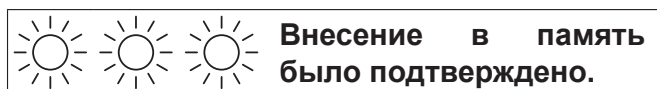
- Если данная последовательность не будет показана, нажимайте на кнопку сброса 12 (рисунке 5.43) до тех пор, пока не будет выполнен показ (3 раза).

Для показа заданной настройки держите в нажатом положении кнопку сброса 12 (рисунке 5.43), примерно, 5 секунд. Сигнальные лампочки 15 (рисунке 5.43) будут мигать столько раз, сколько было установлено (рисунке 5.46).

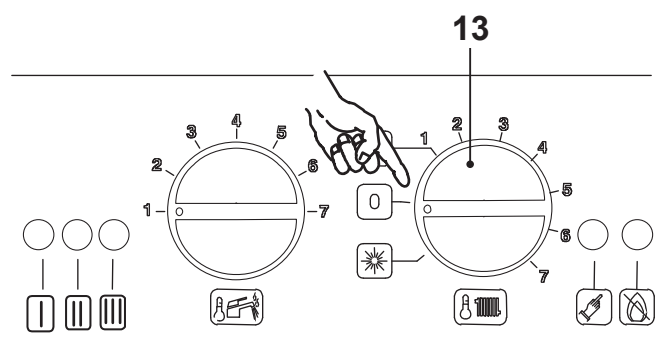
- Для изменения настройки поверните ручку регулировки температуры санитарного оборудования 8 (рисунке 5.43) и поставьте её на выбранный способ (рисунке 5.46) (на рисунке примера ручка была настроена на режим термостата среды), сигнальная лампочка блокировки 11 (рисунке 5.43) начнёт быстро мигать.

Монтаж

- Для внесения в память настройки держите в нажатом состоянии кнопку сброса 12 (рисунке 5.43), примерно, 5 секунд, все сигнальные лампочки 15 (рисунке 5.43) начнут одновременно мигать, как показано на рисунке 5.47 (условные обозначения лампочек, рисунке 5.45).
- Расположите переключатель 13, как показано на рисунке 5.48, для выхода из программирования.



рисунке 5.47



рисунке 5.48

5.16 Настройка постциркуляции насоса.

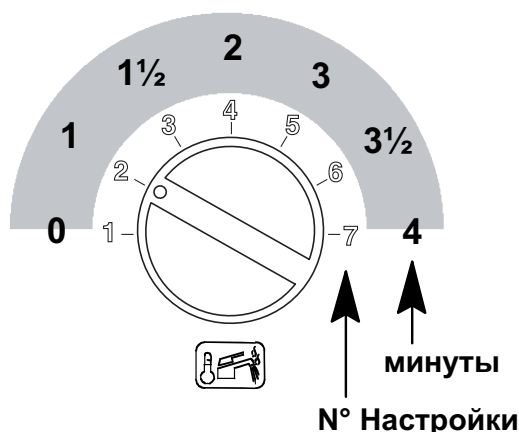
- Насос, находящийся в функции нагревания, был настроен на постциркуляцию, примерно, на 1 минуту после каждого запроса тепла.
- Это время можно изменить минимум на нуль и максимум на четыре минуты.
- Для изменения выполните, разд. 5.15 .
- Для настройки времени постциркуляции насоса сигнальные лампочки 15 (рисунке 5.43) должны иметь вид, как показано на рисунке 5.49 (условные обозначения лампочек, рисунке 5.45).



рисунке 5.49

- Если данная последовательность не будет показана, нажимайте на кнопку сброса 12 (рисунке 5.43) до тех пор, пока не будет выполнен показ (1 раз).

Для изменения настройки поверните ручку регулировки температуры санитарного оборудования 14 (рисунке 5.43) и поставьте её на выбранное время (рисунке 5.50) (на рисунке примера ручка была настроена на постциркуляцию в 1 минуту), сигнальная лампочка блокировки 11 (рисунке 5.43) начнёт быстро мигать.



рисунке 5.50

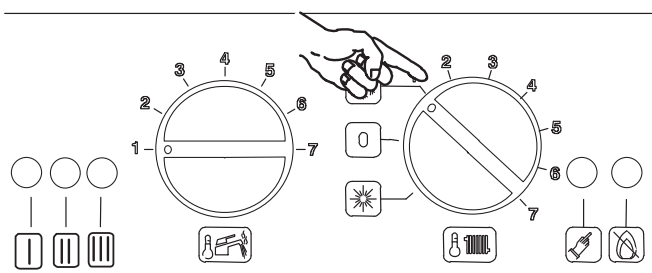
Для сохранения в памяти настройки и выхода из программирования повторите, разд. 5.16 .

5.17 Частота повторного включения

Когда бойлер производит отопление в режим включено/выключено, минимальное время между двумя включениями является заданным заводским параметром и равняется 1 с половиной минуте (88 секунд).

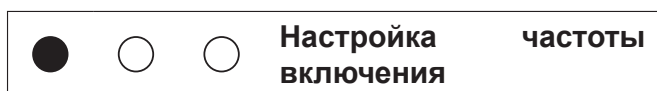
Настоящее время может быть изменено от минимального значения 0 до максимального значения 4 минуты и 15 секунд (255 секунд).

Монтаж



рисунке 5.51

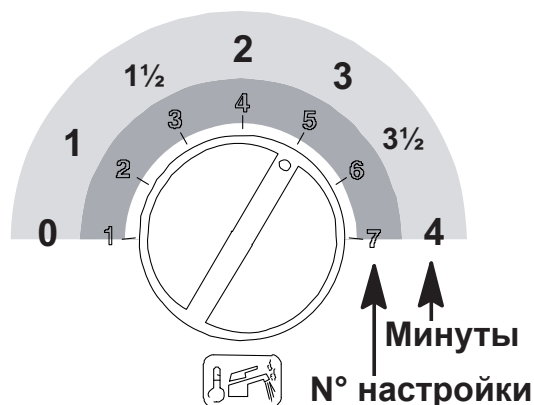
- Подать электропитание на бойлер с помощью двухполюсного выключателя, предусмотренного при установке, индикаторная лампа будет мигать каждые 4 секунды.
- Установить Переключатель режима работы / Рукоятку регулирования температуры отопления как указано в рисунке 5.51; индикаторная лампа будет мигать с перерывом в 2 секунды.
- Держать нажатой кнопку перезапуска бойлера в течение около 10 секунд, начнёт мигать индикаторная лампа блокирования.



рисунке 5.52

- Для настройки частоты включения, индикаторные лампы должны быть в положении как на рисунке 5.52.
- Если не отображается настоящий порядок, нажать кнопку перезапуска несколько раз, до отображения настоящего порядка.
- Для отображения установленной настройки, держать нажатой кнопку перезапуска в течение около 5 секунд. Индикаторные лампы будут мигать столько раз, на какое число установлено значение.
- Для изменения настройки повернуть рукоятку регулирования температуры ГВС в рисунке 5.53 и установить на вы-

бранное время (на иллюстрации пример рукоятка установлена на Частоту включения 1 минута и 25 секунд), при этом быстро мигает индикаторная лампа блокирования.



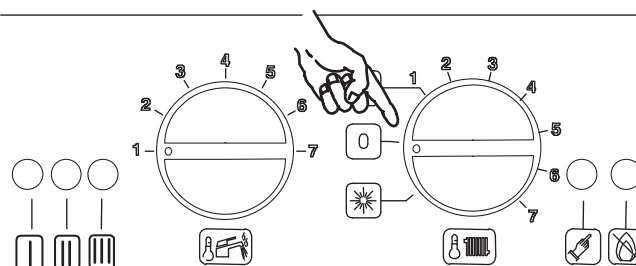
рисунке 5.53

- Для занесения в память установленной настройки, держать нажатой кнопку перезапуска бойлера приблизительно 5 секунд, все индикаторные лампы будут одновременное мигать, как описано в рисунке 5.54.



рисунке 5.54

Установить переключатель как указано в рисунке 5.55 для выхода из режима программирования.



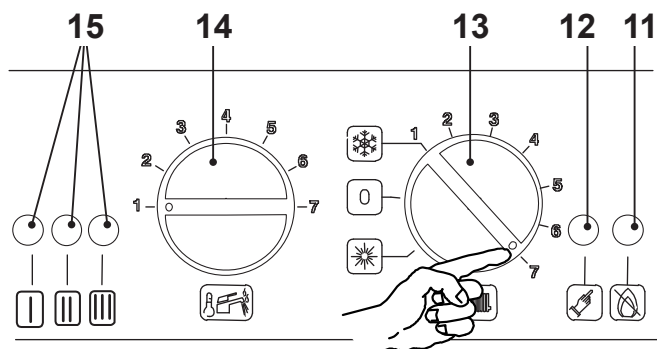
рисунке 5.55

5.18 Функционирование предотвращения образования бактерий Legionella pneumophila.

Монтаж

Данная функция возможна, только если регулировка температуры воды бойлера была выполнена с помощью зонда NTC.

Режим предотвращения образования бактерий *Legionella pneumophila* служит для уничтожения возможного присутствия микроорганизмов и осуществляется путём повышения температуры содержащейся в бойлере воды выше 65°C. Первое включение данной функции происходит через 12 часов после настройки.



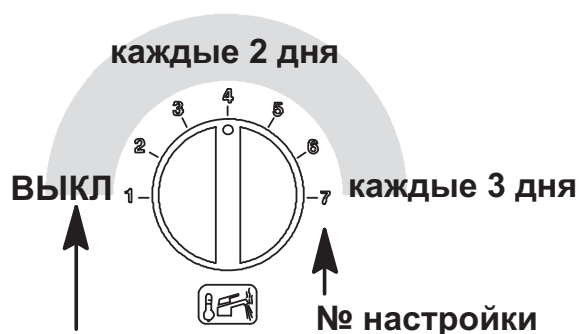
рисунке 5.56

- Отключите и подключите электрическое питание к котлу.
- Поверните переключатель функции 13, как показано на рисунке 5.56.



рисунке 5.57

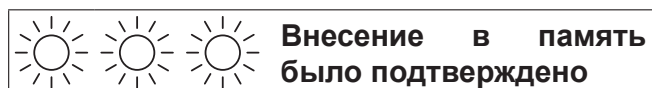
- Держите в нажатом положении кнопку сброса рисунке 5.56 в течение 10 секунд, лампочка блокировки 11 in рисунке 5.56 начнёт мигать.
- Сигнальные лампочки 15 (рисунке 5.56) будут иметь вид, как на рисунке 5.57 (условные обозначения лампочек, рисунке 5.45).



Частота включения
рисунке 5.58

Для показа заданной настройки держите в нажатом положении кнопку сброса 12 (рисунке 5.56), примерно, 5 секунд. Сигнальные лампочки 15 (рисунке 5.56) будут мигать столько раз, сколько было установлено (рисунке 5.58).

- Для изменения настройки поверните ручку регулировки температуры санитарного оборудования 14 (рисунке 5.56) и поставьте её на выбранную частоту включения (рисунке 5.58) (на рисунке примера ручка была настроена на частоту включения каждые 2 дня), сигнальная лампочка блокировки 11 (рисунке 5.56) начнёт быстро мигать.
- Для внесения в память настройки держите в нажатом состоянии кнопку сброса 12 (рисунке 5.56), примерно, 5 секунд, все сигнальные лампочки 15 (рисунке 5.56) начнут одновременно мигать, как показано на рисунке 5.59 (условные обозначения лампочек, рисунке 5.45).



рисунке 5.59

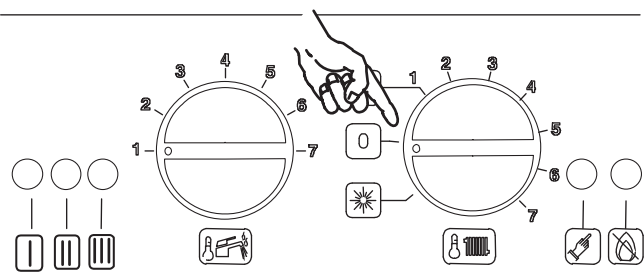
На расположенной далее рисунке 5.60 даётся краткое описание настроек, которые можно выполнить.

Монтаж

РУЧКА НАСТРОЙКИ	ЧАСТОТА ВКЛЮЧЕНИЯ
1	выключено
4	каждые 2 дня
7	каждые 3 дня

рисунке 5.60

- Расположите переключатель 13 , как показано на рисунке 5.61, для выхода из программирования.



рисунке 5.61

После этого переместите селектор 13 в рисунке 5.56 к желаемому положению.

6 ВВОД В ЭКСПЛУАТАЦИЮ

6.1 Ввод в эксплуатацию

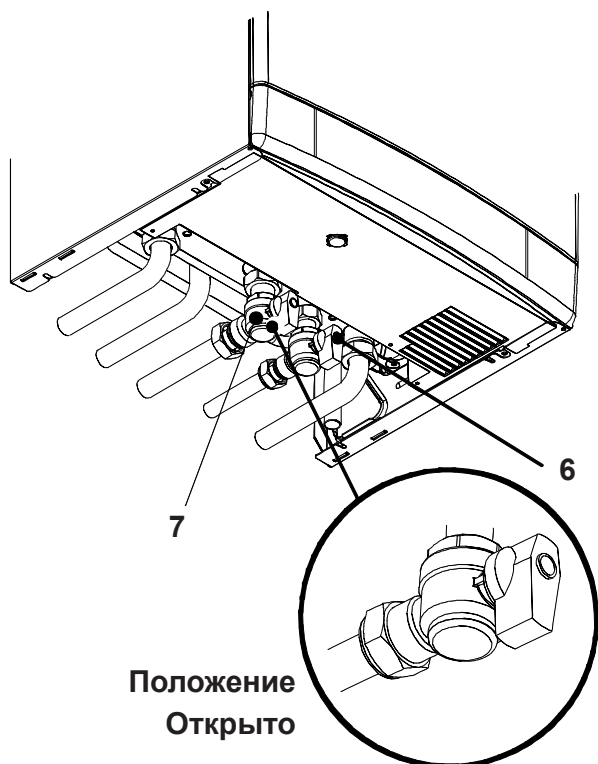


Электрическая система должна быть предварительно проверена специалистами на соблюдение фазности, устойчивости к заземлению и короткому замыканию.

Если обнаружена неисправность в устройстве, необходимо произвести работы, чтобы устранить их в порядке, указанном в настоящем руководстве.

6.2 Монтаж подачи газа

- Проверьте внутреннюю разводку, включая газовый счетчик, проверьте систему на наличие посторонних шумов и проходимость.
- Откройте газовый кран 7 (рисунке 6.1) на устройстве и проверьте подключение на наличие утечек.

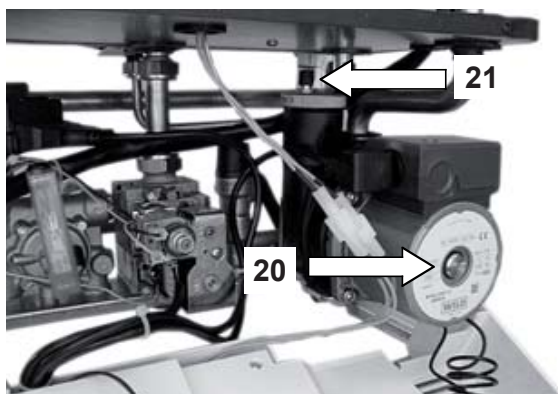


рисунке 6.1

6.3 Первичное заполнение системы

- Откройте краны подачи и обратки отопления.
- Снимите переднюю панель котла (см. раздел 9.2 настоящего руководства).
- Отверните колпачок на автоматическом спускнике воздуха 21 (рисунке 6.2) на 1 полный оборот и оставьте его в этом положении.
- Откройте впускной клапан 6 системы отопления на рисунке 6.1 и заполните систему (см. 2.2).
- Откройте спускные краны на всех радиаторах, начиная с нижней точки, и закройте их, когда из них пойдет чистая, без пузырьков вода.
- Спустите воздух из насоса, открутив винт 20 (рисунке 6.2); разблокируйте насос, поворачивая ротор в направлении, указанном стрелкой на информационной табличке.
- Заверните винт насоса.
- Продолжайте заполнение системы. Идеальный показатель должен быть 1,3 бара и не менее 0,3 бара.
- Закройте все спускники воздуха в системе отопления.
- Проверьте котел и систему на шум и устраните течи, в случае их обнаружения.
- Промойте холодную систему, чтобы удалить из нее частицы мусора и окислы прежде, чем запустить котел в первый раз.

Ввод в эксплуатацию



рисунке 6.2

Чтобы перезапустить котел, нажмите и отпустите кнопку разблокировки 12 (рисунке 6.3)

Продемонстрировать пользователю, как правильно эксплуатировать котел и осуществлять:

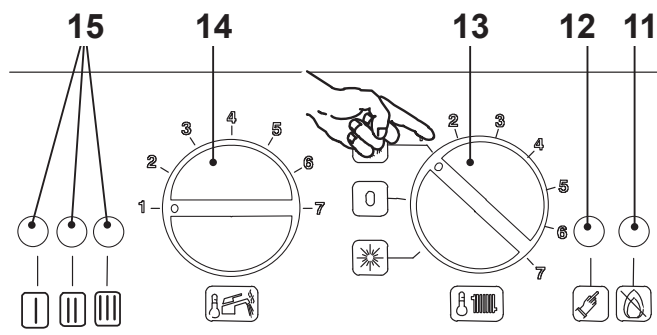
- включение
- остановку
- регулировку

6.4 Запуск котла

Если котел оснащен внешними устройствами управления (напр. программатором, комнатным термостатом), убедитесь, что они работают в режиме "запрос тепла"

- Включите питание котла на автомате. Индикатор работы котла 15 будет моргать каждые 4 сек.
- Переместете переключатель 13 в положение, как указано на рисунке 6.3. Индикатор работы котла 15 будет моргать каждые 2 секунды.

Установка



рисунке 6.3

Котел перейдет в стадию розжига и горелка зажжется.

Если в процессе розжига котел не зажжется, система контроля заблокирует котел и загорится индикатор блокировки 11 .

Проверка регулировки газа

7 ПРОВЕРКА РЕГУЛИРОВКИ ГАЗА

7.1 Предупреждения



После каждого измерения давления газа хорошо закрыть напорные подсоединения.

После каждой регулировки газа органы регулировки клапанов должны быть опечатаны.



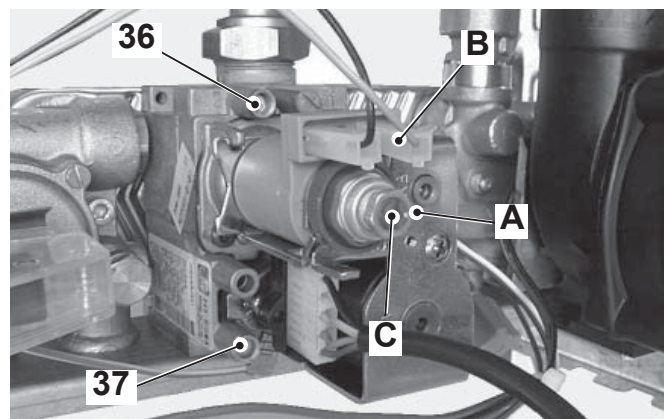
Внимание, опасность поражения электрическим током. Во время осуществления перечисленных в этом разделе операций котел находится под напряжением.

Категорически запрещается прикасаться к любой части электрооборудования.

7.2 Проверка давления газа на горелке

Этот котел прошел проверку и соответствует самым высоким требованиям к качеству.

Максимальное и минимальное давление газа уже установлены в процессе контроля, тем не менее рекомендуем произвести процесс настройки, как указано ниже для обеспечения максимальной производительности котла.



рисунке 7.1

- Снимите переднюю панель корпуса (см. раздел 9.2 данного руководства).
- Откройте клапан для проверки давления газа (37 на рисунке 7.1), подключите соответствующий измерительный прибор, измерьте давление газа в сети и сравните его показания со значением, указанным в разделе "Газ под давлением" разд. 17.
- Отсоедините измерительный прибор и закройте клапан 37.
- Ослабьте внутренние болты 36 (рисунке 7.1) на выходной контрольной точке газового клапана и подсоедините датчик давления, используя подходящий шланг.
- Установите рукоятки регулировки температуры горячей воды и отопления на максимальные значения.
- Включите котел и откройте хотя бы один кран с горячей водой на полную мощность.
- Проверьте максимальное давление газа и сравните его значение со значениями, указанными в разделах 4.5, 4.6 (давление газа на горелке), в соответствии с моделью установленного котла.
- Чтобы увеличить давление, поверните регулировку максимального давления газа (А на рисунке 7.1) до тех пор, пока Вы не получите необходимое давление

Проверка регулировки газа

(при вращении по направлению часовой стрелки, давление возрастает)

- Выключите котел.
- Отключите модулирующую газовую катушку, отсоединив электрический контакт В (рисунке 7.1).
- Включите котел
- Проверьте минимальное давление газа и сравните его значение со значениями, указанными в разделах 4.5 , 4.6 (давление газа на горелке), в соответствии с установленной моделью котла. Чтобы увеличить давление, поворачивайте регулятор минимального давления газа (С на рисунке 7.1) до тех пор, пока не получите необходимые показатели (при вращении по направлению часовой стрелки, давление возрастает)
- Выключите котел и снова подключите электрический контакт В к модулирующей катушке.
- **Закрывать напорные подсоединения.** В ходе проверки максимального и минимального давления на горелку проверить газовый поток по счетчику и сравнить его значение с данными потока газа
- Включите котел.
- Сравните значение на измерительном приборе с показателями, указанными в разделах 4.5 , 4.6 , 4.6 (давление газа на горелке) в соответствии с выбранной моделью котла. Если давление газа на розжиге выбрано неправильно, см. раздел 7.3 настоящего руководства для настройки. Если давление газ на розжиге выбрано правильно.
- Выключите котел, закройте кран горячей воды и отсоедините прибор измерения давления.



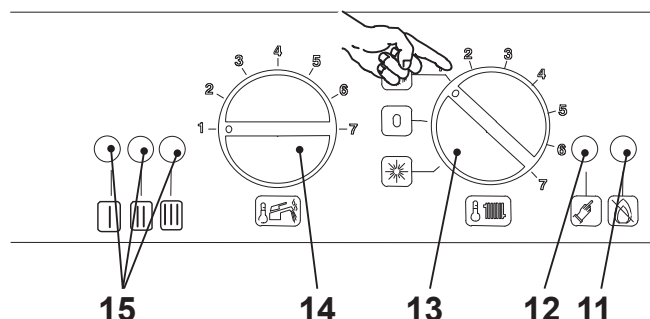
Внимание: после проверки давления газа и выполнения настроек, все точки подключения и регулировочные устройства должны быть закрыты.

7.3 Регулировка розжига горелки

Мощность включения при необходимости может быть настроена.

Для установки Мощности включения действовать следующим образом:

- Отключить электропитание от бойлера при помощи двухполюсного выключателя.
- Установить Переключатель режима работы / Рукоятку регулирования температуры отопления как указано в рисунке 7.2; индикаторная лампа будет мигать с перерывом в 2 секунды.



рисунке 7.2

- Подать электропитание на бойлер с помощью двухполюсного выключателя, предусмотренного при установке, индикаторная лампа будет мигать каждые 4 секунды.
- Держать нажатой кнопку перезапуска бойлера в течение около 10 секунд, начнёт мигать индикаторная лампа блокирования

● ○ ● **Настройка мощности включения**

рисунке 7.3

- Для настройки мощности включения,

Проверка регулировки газа

индикаторные лампы должны быть в положении как на рисунке 7.3

- Если не отображается настоящий порядок, нажать кнопку перезапуска несколько раз (4 раза) до отображения настоящего порядка.
- Для отображения установленной настройки, держать нажатой кнопку перезапуска в течение около 5 секунд. Индикаторные лампы будут мигать столько раз, на какое число установлено значение.
- Для изменения настройки повернуть ручку регулирования температуры ГВС в рисунке 7.4 и установить на выбранное время (на иллюстрации пример ручка установлена на пятую позицию, смотреть также таблицу в руководстве бойлера, Глава Проверка, настройка газа), при этом быстро мигает индикаторная лампа блокирования.



рисунке 7.4

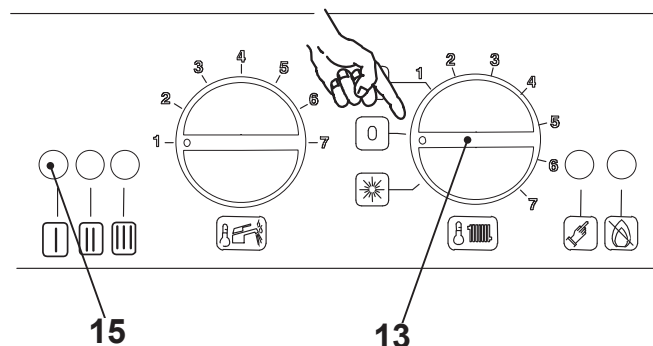
- Для занесения в память установленной настройки, держать нажатой кнопку перезапуска бойлера приблизительно 5 секунд, все индикаторные лампы будут одновременное мигать, как описано в рисунке 7.5



Подтверждение занесения в память

рисунке 7.5

Установить переключатель как указано в рисунке 7.6 для выхода из режима программирования.



рисунке 7.6

7.4 Настройка полезной выходной мощности отопления

Полезная максимальная мощность отопления при особых условиях может быть понижена, при этом максимальная мощность ГВС остаётся неизменной.

Для настройки Полезной максимальной мощности отопления действовать следующим образом:

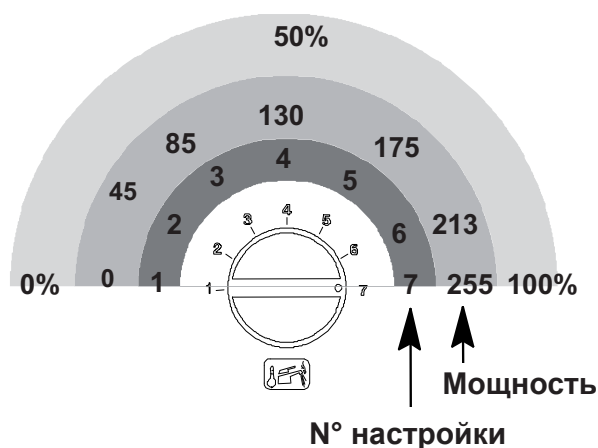
Нажать кнопку перезапуска бойлера несколько раз (2 раза) до тех пор, пока индикаторные лампы не будут отображаться как на рисунке 7.7.



рисунке 7.7

Для отображения установленной настройки, держать нажатой кнопку перезапуска бойлера в течение около 5 секунд. Индикаторные лампы будут мигать столько раз, на какое число установлено значение

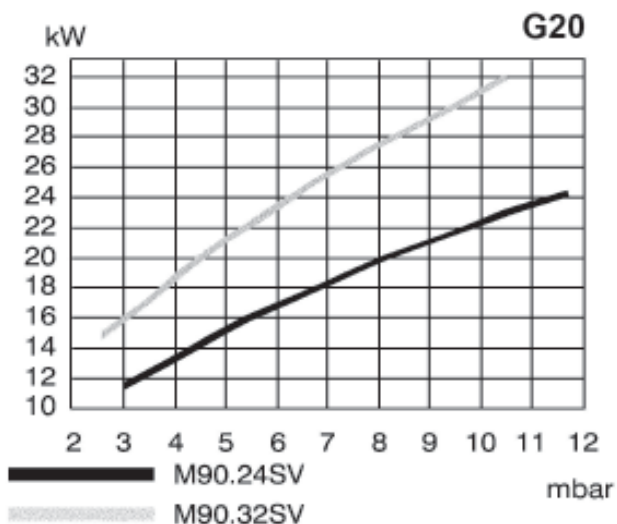
Проверка регулировки газа



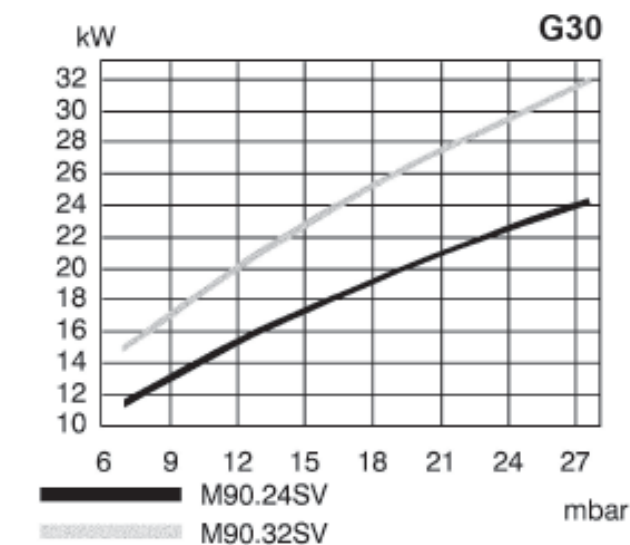
рисунке 7.8

- Для изменения настройки, повернуть рукоятку регулирования температуры ГВС в правильное положение (пример: на рисунке 7.8 рукоятка установлена на седьмую позицию, смотреть также таблицы в руководстве бойлера Глава Проверка настройки газа рисунке 7.9, рисунке 7.10, рисунке 7.11), при этом быстро мигает сигнальная лампа блокирования.

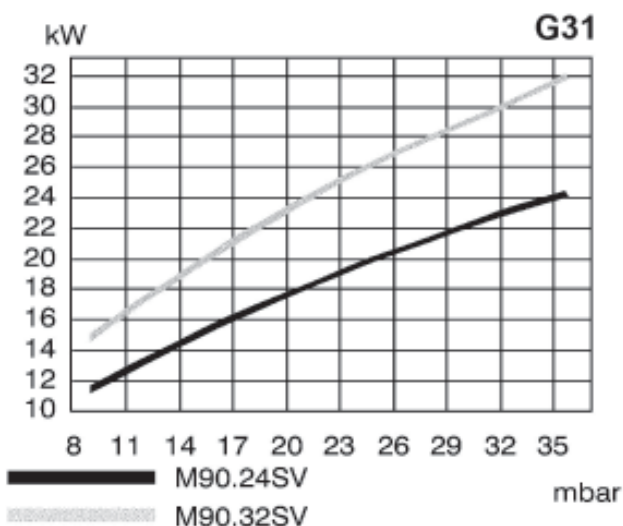
Установка



рисунке 7.9



рисунке 7.10



рисунке 7.11

- Для занесения в память установленной настройки, держать нажатой кнопку перезапуска бойлера приблизительно 5 секунд, все индикаторные лампы будут одновременное мигать, как описано в рисунке 7.12

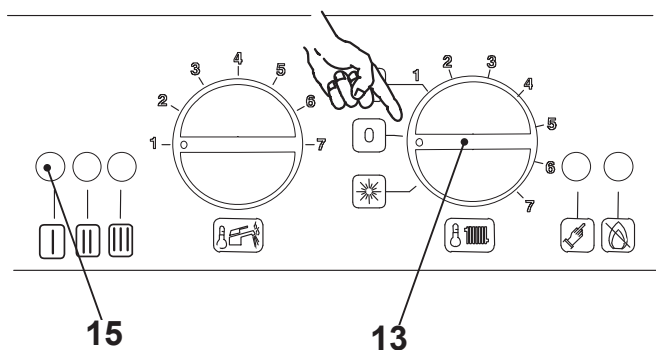


Подтверждение занесения в память

рисунке 7.12

Проверка регулировки газа

Установить переключатель как указано в рисунке 7.13 для выхода из режима программирования.



рисунке 7.13

7.5 Проверка устройства розжига

При работе горелки с высоким пламенем закройте газовый кран.

По истечении 10 сек. должен загореться индикатор блокировки 11 (рисунке 1.3).

Для разблокировки котла нажмите и отпустите кнопку 12 (рисунке 1.3).

Смена типа газа

8 ВЫБОР ГАЗА

8.1 Предупреждение



Все действия по адаптации котла к имеющемуся типу газа должны выполняться только квалифицированным персоналом.

Компоненты, используемые для адаптации к типу газа, должны быть только оригинальными.

В отношении регулировки вентиля газового котла см. главу "Проверка регулировки газа".

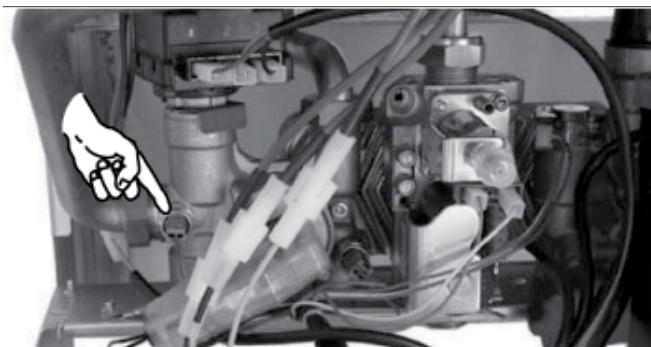
Более подробные инструкции, касающиеся процесса адаптации котла к имеющемуся типу газа и последующая калибровка, описанная ниже, представлены в разделах 6.4 и 7.2 .

8.2 Процедуры

- Проверьте, чтобы газовый кран (7 in рисунке 1.2), расположенный под котлом, находился в закрытом положении и автомат подключения котла был выключен.
- Снимите переднюю панель корпуса (см. раздел 9.2 настоящего руководства).
- Снимите съемную переднюю часть герметичной камеры.
- Снимите переднюю панель камеры сгорания и снимите горелку (28 на разделе 4.1)
- В зависимости от типа газа замените сопла горелки.
- Установите на место горелку, переднюю панель камеры сгорания и съемную переднюю часть герметичной камеры.

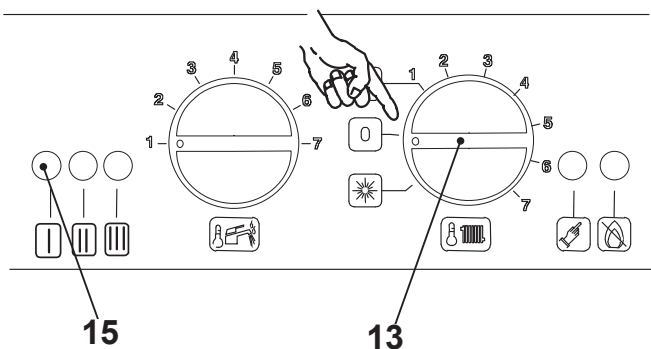
8.3 Настройка вида газа

- Электрически отсоединить пробник температуры отопления NTC (например рисунке 8.1)



рисунке 8.1

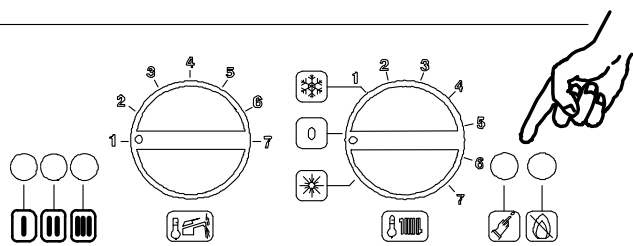
- Для доступа в режим программирования, необходимо подключить электропитание к бойлеру при помощи двухполюсного выключателя и затем установить Переключатель режима работы / Рукоятку регулирования температуры отопления, указанной в рисунке 8.2 в положение **OFF**



рисунке 8.2

- Держать нажатой кнопку перезапуска бойлера рисунке 8.3 в течение около 10 секунд, начнёт мигать индикаторная лампа блокирования.

Смена типа газа



рисунке 8.3

- Электрически подсоединить пробник температуры отопления NTC (например рисунок 8.1).

Для настройки Вида газового топлива бойлера, действовать следующим образом:

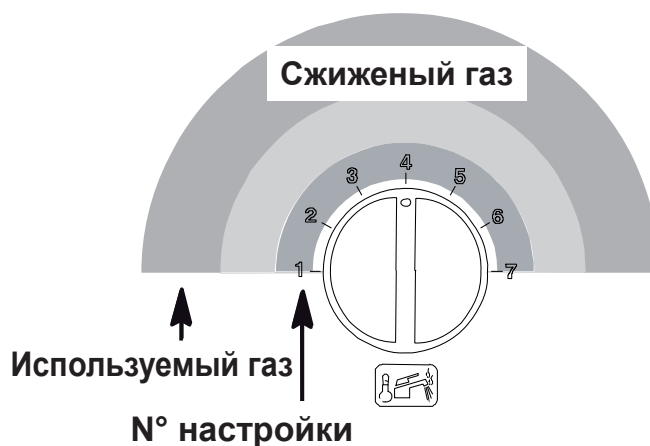
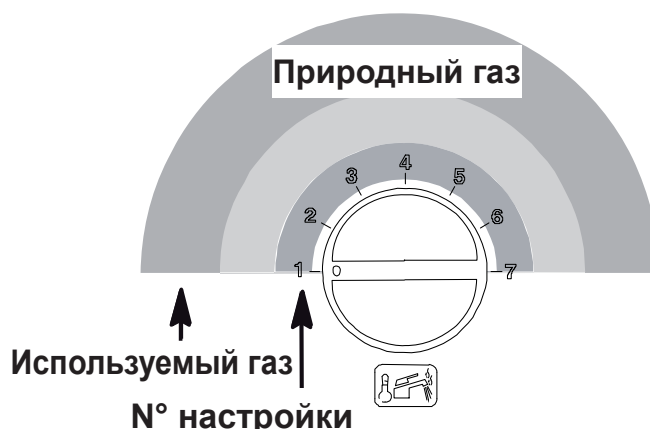
Для тарирования Вида газового топлива индикаторные лампы LD1, LD2, LD3 должны отображаться как на рисунке 8.4



○ Настройка вида газа

рисунке 8.4

- Если не отображаются в настоящем порядке, нажать кнопку перезапуска, указанную в рисунке 8.3 несколько раз (4 раза) до отображения
- Для отображения установленной настройки, держать нажатой кнопку перезапуска, указанную в рисунке 8.3 в течение около 5 секунд. Индикаторные лампы будут мигать такое количество раз, какое число приведено сбоку от описания вида газа.



рисунке 8.5

- Для изменения настройки повернуть рукоятку регулирования температуры ГВС в правильное положение рисунок 8.5, и быстро мигает индикаторная лампа блокирования бойлера.
- Для занесения в память установленной настройки, держать нажатой кнопку перезапуска бойлера приблизительно 5 секунд, все индикаторные лампы будут одновременно мигать, как описано в рисунке 8.6



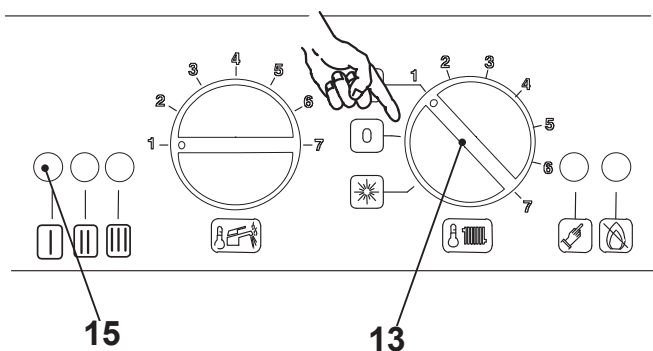
Подтверждение занесения в память

рисунке 8.6

Для выхода из режима программирования установить Переключатель режима работы / Рукоятку регулирования температуры отопления в положение "зима"

Смена типа газа

как указано рисунке 8.7.



рисунке 8.7

- Отрегулируйте газовый клапан в соответствии с инструкциями, приведенными в разделе 7.2 .
- Выберите правильное давление для требуемой выходной тепловой мощности, см. раздел 7.4 настоящего руководства.
- Приклейте с внутренней стороны левой боковой панели, расположив рядом с табличкой с данными, наклейку (поставляется с преобразовательным комплектом) с указанием типа газа и давлением, на которое был настроен котел.
- Установите на место сервисную панель, левую боковую панель и переднюю панель корпуса.

Описание котла

9 ОПИСАНИЕ КОТЛА

9.1 Предупреждения



Действия, описанные в данной главе, должны выполняться только профессиональным и квалифицированным персоналом. Рекомендуем Вам обратиться в Авторизованный сервисный центр.

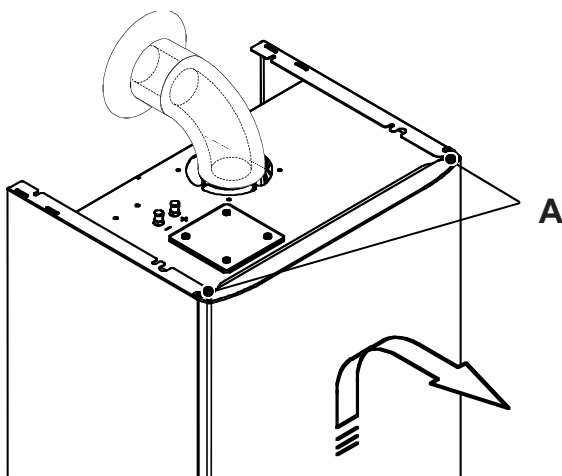
Для эффективной и продолжительной работы котла мы рекомендуем производить как минимум один раз в год сервисное обслуживание и чистку котла, которые должны выполняться специалистами Авторизованного сервисного центра.

Отключите автомат электропитания котла и закройте газовый кран, прежде чем производить какие-либо работы будь то чистка, обслуживание, открытие или снятие панелей котла.

9.2 Демонтаж внешних панелей

Передняя панель

- Ослабьте 2 винта А (рисунке 9.1).

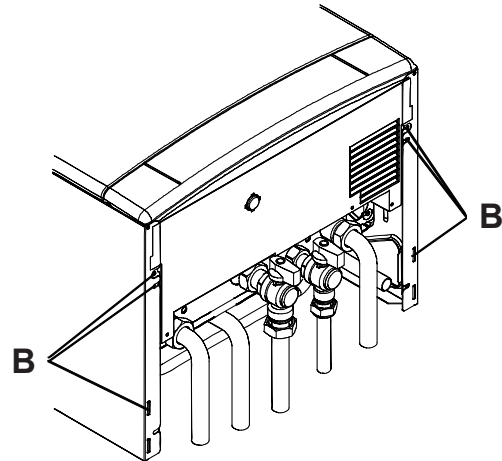


рисунке 9.1

- Приподнимите и снимите панель.

Боковые панели

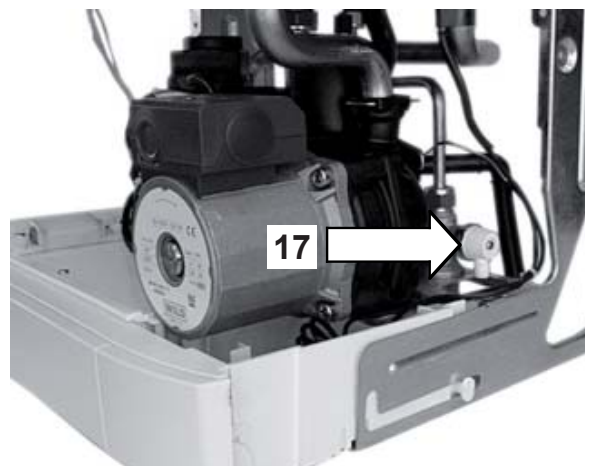
- Ослабьте винты В. Вытащите нижние части панелей из котла и приподнимите их, освободив от верхних крючков (рисунке 9.2).



рисунке 9.2

9.3 Опорожнение системы горячей воды

- Закройте кран подачи горячей воды.
- Откройте сливной кран системы отопления (17 на рисунке 9.3).



рисунке 9.3

9.4 Чистка первичного теплообменника

Снимите переднюю панель корпуса, затем крышку герметичной камеры и переднюю панель камеры сгорания.

Описание котла

Если Вы обнаружили грязь на ребрах первичного теплообменника (30 на разделе 4.1), полностью закройте наклонную поверхность горелки (28 на разделе 4.1) листом бумаги или газетой. Очистите первичный теплообменник (30 на разделе 4.1) при помощи кисти из щетины.

9.5 Проверка предварительного давления в расширительном баке

Опорожните систему отопления, как указано в разделе 9.3 этой главы, и проверьте, чтобы давление в расширительном баке было не менее 1 бара. Смотрите также раздел 4.8 настоящего руководства.

Если давление окажется ниже, предпримите шаги, чтобы исправить уровень давления.

9.6 Чистка горелки

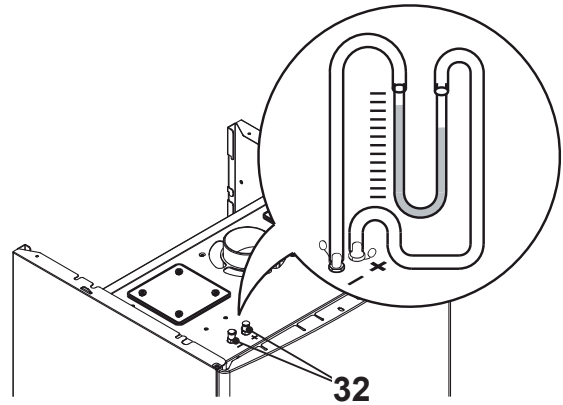
Наклонная и мультигазовая горелка (28 на разделе 4.1) не нуждается в специальном обслуживании, достаточно очистить ее от пыли при помощи кисти.

9.7 Проверка дымохода

Необходимо периодически проверять целостность трубы отвода отходящих газов (41 на разделе 4.1), трубы забора воздуха (42 на разделе 4.1), датчик Вентури (40 на разделе 4.1), эффективность и безопасность контура должны проверяться как минимум 1 раз в год.

Для проведения всех перечисленных выше работ рекомендуется вызывать специалистов Авторизованного сервисного центра.

Для проверки давления на Вентури, используйте контрольные точки 32 на рисунке 9.4.



рисунке 9.4

- Снимите заглушки с контрольных точек и подключите измерительный прибор.
- Включите котел.
- Сравните показания на приборе с минимальными значениями Вентури, указанными в разделах 4.5 или 4.6 (устройство дымохода).

9.8 Проверка производительности котла

Осуществлять проверки производительности котла с периодичностью, предусмотренной действующим законодательством.

- Запустить котел отопления на максимальную мощность.
- Проверить горение котла с помощью подсоединений, установленных на дымовых трубах, и сравнить полученные данные со следующими таблицами.
- Проверка может осуществляться даже при работающем на максимально допустимой мощности котле, в этом случае, это должно быть зарегистрировано в аудиторском отчете.

Описание котла

МОДЕЛЬ M90.24SV		
Номинальная производительность по теплу	кВт	26,6
Общая производительность	%	91,3
КПД горения	%	91,5
Избыток воздуха	n	2,1
Состав дыма CO ₂	%	5,5
Состав дыма O ₂	%	11,1
Состав дыма CO	ppm	150±50
Максимальная температура дыма	°C	165

Показатели относятся к испытаниям с двойным выбросом газов 80 мм при 1+1 м и газе метане G20

рисунке 9.5

МОДЕЛЬ M90.32SV		
Номинальная производительность по теплу	кВт	35,2
Общая производительность	%	91,1
КПД горения	%	91,5
Избыток воздуха	n	1,8
Состав дыма CO ₂	%	6,5
Состав дыма O ₂	%	9,3
Состав дыма CO	ppm	150±30
Максимальная температура дыма	°C	175

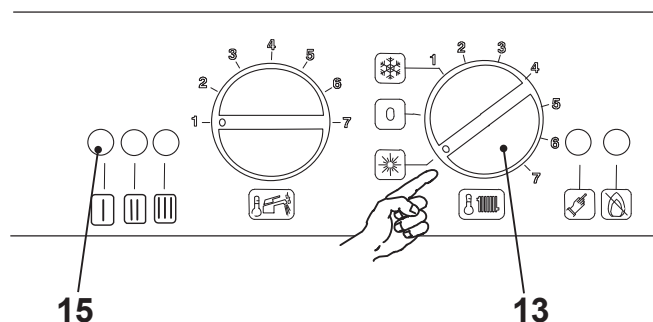
Показатели относятся к испытаниям с двойным выбросом газов 80 мм при 1+1 м и газе метане G20

рисунке 9.6

9.9 Трубочист работы

Когда бойлер находится в режиме Трубочист можно отключить некоторые автоматические функции бойлера, упрощая операции проверки и контроля.

- Подать электропитание на бойлер с помощью двухполюсного выключателя, предусмотренного при установке, индикаторная лампа блокирования будет мигать каждые 4 секунды.
- Установить переключатель режима работы / рукоятку регулирования температуры отопления, как указано в рисунке 9.7.



рисунке 9.7

- Убедиться, что термостат помещения находится в положении "запрос тепла".
- Держать нажатой кнопку перезапуска бойлера в течение около 10 секунд, начнёт мигать индикаторная лампа блокирования.
- Для установки функции Трубочиста индикаторные лампы (Светодиоды) должны отображаться как на рисунке 9.8.



рисунке 9.8

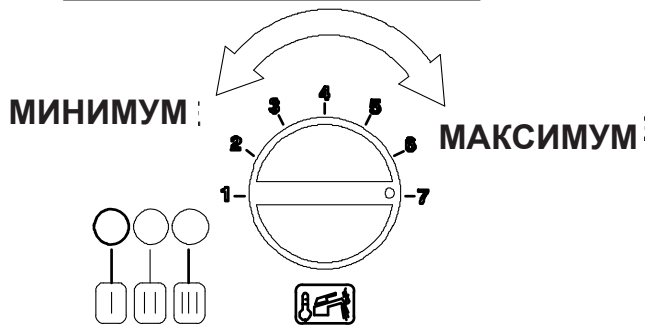
- Нажать кнопку перезапуска бойлера приблизительно на 5 секунд, выключиться индикаторная лампа блокирования бойлера, в то время как сигнальные лампы будут мигать как при запросе мощности отопления рисунке 9.9.



рисунке 9.9

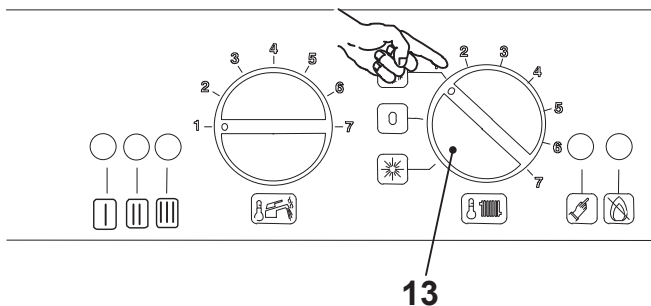
Описание котла

- Действовать как обычно при настройке газового вентиля. Тепловая мощность отопления может быть изменена при вращении рукоятки регулирования температуры ГВС рисунке 9.10.



рисунке 9.10

Для выхода из режима программирования установить Переключатель режима работы / Рукоятку регулирования температуры отопления в положение "зима" как указано в рисунке 9.11.

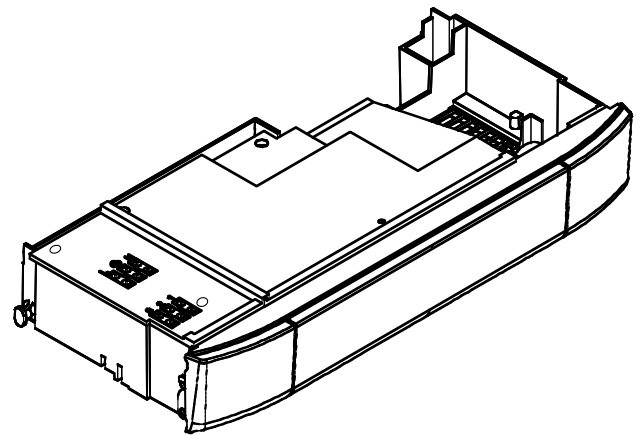


рисунке 9.11

В любом случае, после 15 минут бойлер выйдет из установки Трубочиста и вернётся к нормальной настройке.

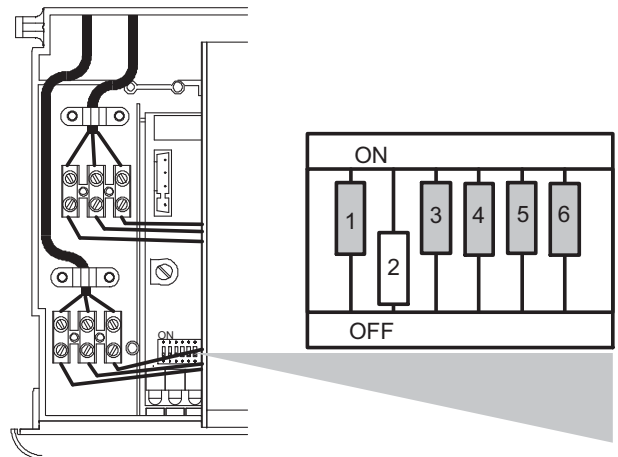
9.10 Установки для замены платы управления

Когда заменяется плата управления необходимо обязательно её конфигурировать для точного типа котла.



рисунке 9.12

- Ослабьте винты и снимите сервисную панель (рисунке 9.12).

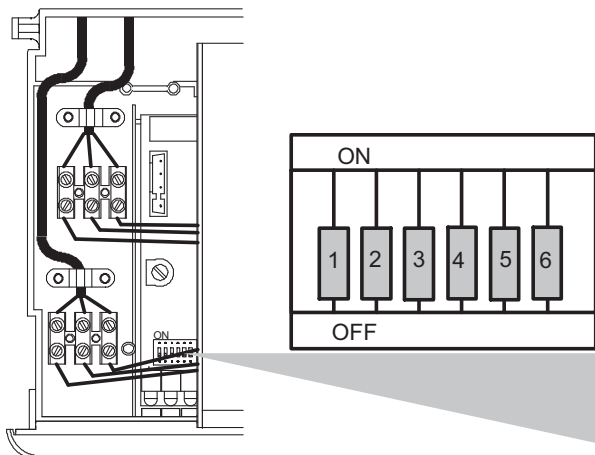


рисунке 9.13

- Отключите подачу электрического питания к котлу, настройте «впаиваемый в печатную плату пакет миниатюрных переключателей» платы, как показано на рисунке 9.13.
- Подключите подачу электрического питания к котлу и подождите пока плата управления не получит новое программирование, СИДы должны одновременно замигать, а затем можно выполнять другие операции.
- После завершения внесения в память данных отключите подачу электрического питания к котлу и поставьте «впаиваемый в печатную плату пакет мини-

Описание котла

тюрных переключателей» в положение ВЫКЛ (рисунке 9.14).



рисунке 9.14



12/03
2009

17962.1106.3 1109 56A5 RU

BIASI S.p.A.

37135 VERONA (Italy)

via Leopoldo Biasi, 1

Tel. 045-80 90 111 – Fax 045-80 90 222

Internet <http://www.biasi.it>

Компания BIASI постоянно заботится о совершенствовании своей продукции, поэтому внешние и размерные характеристики, технические данные, оснастка и принадлежности приборов могут потерпеть изменения.