



DELTA



USER MANUAL AND
INSTALLATION INSTRUCTIONS

ТЕХНИЧЕСКОЕ
РУКОВОДСТВО И
ИНСТРУКЦИЯ ПО
ЭКСПЛУАТАЦИИ

Congratulations on your choice.

Your boiler is electronically controlled and has electronic ignition.

The materials it is made of and the control systems it is equipped with give you safety, a high level of comfort and energy savings to allow you to get the greatest benefit out of independent heating.

Remember that...

➤ **The manual** must be read thoroughly, so that you will be able to use the boiler in a safe and sensible way; must be carefully kept. It may be necessary for reference in the future. If the boiler is handed over to another user the present booklet has to be supplied with it.

➤ **First lighting up** must be carried out by competent and responsible engineer.

➤ **The manufacturer** disclaim all liability for any translations of the present manual from which incorrect interpretation may occur; cannot be held responsible for non-observance of instructions contained in this manual or for the consequences of any procedure not specifically described.

Using the boiler...

➤ **Before lighting the boiler**, you are advised to have a professionally qualified person check that the installation of the gas supply:

- is gas-tight;
- is of the correct gauge for the flow to the boiler;

Поздравляем Вас с Вашим выбором

Ваш котел управляется электроникой и имеет электронный розжиг

Материалы из которых изготовлен котел и системы контроля, которыми он оснащен обеспечивают Вам максимальную безопасность, высокий уровень комфорта и экономию энергии, позволяют почувствовать все преимущества автономного отопления.

Помните, что..

➤ Руководство должно быть внимательно прочитано, чтобы Вы могли эксплуатировать котел в полной мере и безопасности; сохраняйте настоящую инструкцию, чтобы ее можно было использовать в дальнейшем для справки. При передаче котла другому пользователю, передайте ему также настоящее руководство.

➤ Первый запуск должен осуществляться компетентным и квалифицированным персоналом

➤ Производитель не несет ответственности за неправильную интерпретацию настоящего руководства, вызванную ошибками, которые могут присутствовать в настоящем переводе; не несет ответственности за несоблюдение инструкций, содержащихся в данном руководстве, за последствия и любые действия не предусмотренные настоящей инструкцией

Используя котел

➤ Перед запуском котла рекомендуем вызвать квалифицированного специалиста, чтобы он проверил газопровод на:

- отсутствие утечек газа;
- наличие необходимого для работы котла давления газа;

- is fitted with all the safety and control devices required by the current Regulations; Ensure that the installer has connected the pressure relief valve outlet to a drain pipe. The manufacturers are not responsible for damage caused by opening of the pressure relief valve and consequent escape of water, if not connected correctly to the drain.
- On detecting the smell of gas
 - don't operate any electrical switches, the telephone or any device that may produce sparks;
 - open the windows and doors at once to create a draught of air which will purge the area;
 - shut off the gas cocks;
 - get the assistance of a qualified person.
 - **Do not touch** the appliance with parts of the body that are wet or damp and/or bare feet.
 - In case of structural work or maintenance near the exhaust duct and/or fume exhaust devices or their attachments, turn off the appliance. On completion of the work, have a professionally qualified person check their efficiency.
 - Repairs (under guarantee) must be carried out only by an approved engineer, using genuine spare parts. Thus do no more than switching off the boiler yourself (see the instructions).
 - Your boiler allows heating up of water to a temperature less than the boiling point;
 - must be connected to a central heating system and/or a hot water supply system, compatible with its performance and output;
 - can be used only for those purposes for which it has been specially designed;
 - must not be touched by children or by those unfamiliar with its operation;
 - must not be exposed to weather conditions
- наличие всех необходимых устройств безопасности в соответствии с действующими нормами; Убедитесь в том, что монтажник соединил предохранительный клапан с системой слива (канализации). Производитель не несет ответственности за возможный ущерб, нанесенный в следствие срабатывания предохранительного клапана не подключенного к сливной системе.
- При обнаружении запаха газа
 - Не пользуйтесь электрическими выключателями, телефонами или любыми другими устройствами, которые могут вызвать появление искры;
 - откройте окна и двери, чтобы создать сквозняк;
 - перекройте газовый кран;
 - вызовите аварийную службу
 - Не прикасайтесь к котлу мокрыми и/или влажными руками/или когда находитесь босиком
 - В случае строительных работ или обслуживания вблизи дымохода и/или вытяжек дыма или их присоединений, отключите котел. По завершении работ, обратитесь к специалистам, чтобы они проверили корректность этих работ.
 - Ремонт (гарантийный) должен выполняться квалифицированным специалистом, с использованием только оригинальных запчастей. Поэтому (в случае поломки) следует ограничиться только выключением котла.
 - Ваш котел позволяет нагрев воды до температуры ниже точки кипения;
 - котел должен быть подключен к системе отопления и/или к системе горячей воды, совместимыми с его производительностью и мощностью;
 - может использоваться только для нужд, для которых он был изготовлен;
 - не должен быть доступен детям и/или лицам, незнакомым с его эксплуатацией;
 - не должен подвергаться погодным воздействиям.

Boiler installation and commissioning tips

- Keep the boiler clear of dust during installation and in particular do not allow any dust or debris to enter the top of the boiler where the flue connection is made. It is recommended that you put a dust sheet over the top of the boiler until you are ready to make the flue connection.
- The installation must be carried out by a qualified person who will be responsible for observing the current Regulations.

Installing the boiler...

- Do not forget to remove the transit caps and plugs from the boiler connections these are fitted to every boiler.
- Because every boiler is fired and tested live at the factory, a small amount of water remains within the boiler. It is possible for this water to initially cause the pump to seize. It is therefore recommended that the pump rotor be manually turned to free its rotation before turning the boiler on.
- Remember to release the auto air purge before filling the boiler. See the instructions to identify the location of this device.
- Do not remove the cap of the pressure test points of the air switch (top left side of the boiler).
- You are strongly advised to flush out the system both cold and hot in order to remove system and installation debris.
- It is also sensible to initially fire and commission the boiler before connecting any external controls such as a room thermostat. By this method if you have a subsequent problem following the addition of an external control you can eliminate the boiler from your fault analysis.
- Do not forget to range rate the boiler to suit the system requirements. This procedure is covered in the commissioning section of the installation manual.
- If the boiler is fitted with a digital programmer, when setting the times for automatic operation, remember that for every "ON" time there must be an "OFF" time to follow and that on every occasion you enter a time you must also indicate which days that you want the boiler to follow the timed settings.

Монтаж котла и ввод в эксплуатацию

- Защищайте котел от попадания в него в пыли и грязи во время установки и, в особенности, не позволяйте грязи и строительному мусору проникать через отверстие дымохода. Верх следует закрыть куском какой-либо ткани на время проведения строительных работ
- Установка должна производиться квалифицированным персоналом, ответственным за соблюдение действующих норм

Устанавливая котел..

- Не забудьте удалить все предохранительные колпачки, используемые при транспортировке.
- Поскольку все котлы на заводе тестируются, в них остается небольшое количество воды. Это может привести к заклиниванию насоса, поэтому следует вручную повернуть ротор с места перед запуском котла.
- Не забудьте открутить колпачок автоматического спускника воздуха. Смотрите далее инструкцию, чтобы определить, где он находится.
- Не снимайте колпачки с отводов замера давления воздуха (левая верхняя часть котла).
- Рекомендуется промыть системы холодной и горячей воды, чтобы удалить остатки окалины и строительного мусора.
- Также рекомендуется запустить котел и провести инспекцию, перед тем как устанавливать дополнительные устройства в систему отопления, такие, например, как комнатный термостат. Таким образом Вы сможете уберечь котел от ошибок не связанных с подключением элементов внешнего контроля.
- Не забудьте настроить котел в соответствии с требованиями системы. Эта процедура описана в разделе ЗАПУСК.
- Если котел оснащен программируемым устройством, при выборе времени для его автоматической работы, не забывайте что каждое время включения должно сопровождаться соответствующим временем его выключения, Вы также должны указать дни, в которые котел должен работать.

➤ Some products incorporate an anti cycling time delay. It is normal when first switching the boiler on for the boiler to operate on heating for a few seconds then switch off. After 3-4 minutes has elapsed the boiler will then re ignite and operate perfectly normally. The ignition delay cycle does not prevent normal operation of the boiler to provide d.h.w.

➤ If you are in any doubts as to the installation or operation of the boiler please read the instruction manuals thoroughly and then if necessary contact a competent service agent.

➤ Некоторые котлы имеют функцию антициклической задержки времени. Это нормально, когда котел включается на отопление на несколько секунд, а затем отключается. По прошествии 3-4 минут котел снова запускается и работает в нормальном режиме. Задержка включения котла не мешает нормальному функционированию котла на приготовление горячей воды.

➤ Если у Вас возникли какие-либо сомнения или вопросы по установке или использованию котла, прочтите внимательно инструкцию, а в случае необходимости обратитесь в сервисный центр

Appliance category II_{2H3+} Gas G20 20 mbar, G30 29 mbar, G31 37 mbar

This appliance conforms with the EEC directive 90/396 and, consequently, it has the right to make use of the CE brand name

Moreover, the appliance conforms with the EEC directive 87/308 relative to the prevention and elimination of radio disturbances.

The appliance is build to comply with the regulation now in force regarding gas appliance's safety and the European regulation now in force relative to safety of household and similar electrical appliances.

The manufacturer, in the continuous process to improve his products, reserves the right to modify the data expressed in the present documentation at any time and without prior notice.

The present documentation is an informative support and it cannot be considered as a contract towards third parties.

Устройство категории II_{2H3+} газ G20 20 мбар, G30 29 мбар, G31 37 мбар.

Этот прибор соответствует директиве ЕЕС 90/396 и на него может наноситься знак маркировки СЕ.

Кроме того, прибор соответствует директиве ЕЕС 87/308, относящейся к предотвращению и устранению радиопомех.

Прибор совместим со всеми стандартами, касающимися газовой безопасности и с Европейскими нормами бытовой и электрической безопасности.

Изготовитель оставляет за собой право в следствие усовершенствования данного прибора вносить изменения в настоящее техническое руководство в любое время и без предварительного уведомления.

Настоящая документация является информационным приложением и не может рассматриваться как контракт по отношению к третьим лицам.

Abbreviations used in the manual: = Сокращения, используемые в данном руководстве

C.h. = Central heating = Система отопления

D.h.w. = Domestic hot water = Горячая вода для бытовых нужд

D.c.h. = Domestic cold water = Холодная вода для бытовых нужд

Table of Contents

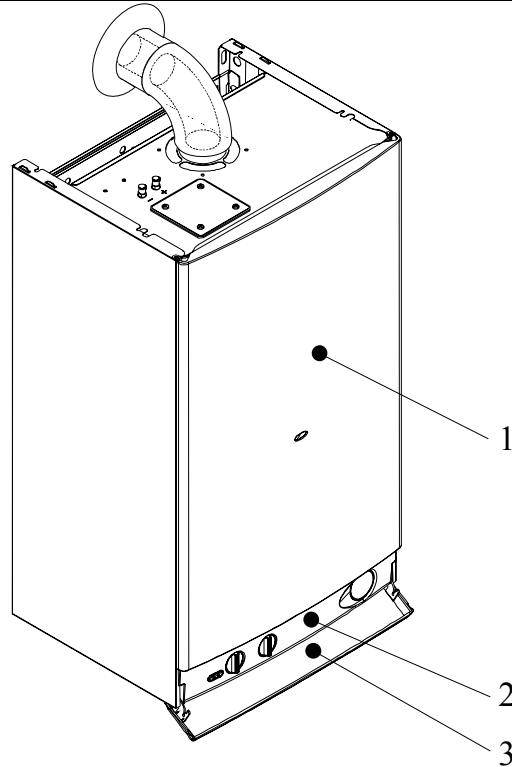
1. Appliance description.....	1
1.1. Overview.....	1
1.2. Control Panel.....	1
1.3. Isolation valves.....	1
1.4. Technical data.....	2
1.5. Operation lights.....	3
2. Instruction for use.....	4
2.1. Warnings.....	4
2.2. Refilling procedure.....	4
2.3. Ignition.....	5
2.4. C.h. circuit temperature.....	6
2.5. D.h.w. temperature.....	7
2.6. Extinguishing.....	9
3. Useful advice.....	11
3.1. Central heating.....	11
3.2. Frost protection.....	11
3.3. Periodic maintenance.....	11
3.4. External cleaning.....	12
3.5. Operational faults.....	12
4. Technical information.....	15
4.1. Overview.....	15
4.2. Main diagram.....	16
4.3. Wiring diagram 1.....	17
4.4. Technical Data mod. M97.23S.....	18
4.5. Hydraulic specifications.....	20
4.6. Expansion vessel.....	20
5. Installation.....	22
5.1. Warnings.....	22
5.2. Precautions for installation.....	22
5.3. Installing the bracket.....	23
5.4. Overall dimensions.....	24
5.5. Joints.....	25
5.6. Mounting the boiler.....	25
5.7. Fitting the flue system.....	26
5.8. Flue restrictors.....	26
5.9. Choice of Flue.....	27
5.10. Electrical connections.....	30
6. Commissioning.....	34
6.1. Electrical installation.....	34
6.2. Gas supply installation.....	34
6.3. Filling the d.h.w. system.....	34
6.4. Initial filling of the system.....	35
6.5. Lighting the boiler.....	35
6.6. Checking the gas pressure at the burner.....	36
6.7. Checking the flue system	Errore. Il segnalibro non è definito.
6.8. Instructing the user.....	40
7. Gas conversion.....	42
7.1. Warnings.....	42
7.2. Procedures.....	42
8. Maintenance.....	44
8.1. Warnings.....	44
8.2. Dismantling the external panels.....	44
8.3. Emptying the d.h.w. system.....	45
8.4. Emptying the ch. system.....	45
8.5. Cleaning the primary heat exchanger.....	45
8.6. Checking the pressurisation in the expansion vessel.....	46
8.7. Cleaning the burner.....	46
8.8. Checking the flue.....	46
8.9. Visual inspection of appliance.....	46
8.10. Gas pressures and soundness.....	46

Содержание

1. Описание устройства.....	1
1.1. Вид.....	1
1.2. Панель управления.....	1
1.3. Запорные краны.....	1
1.4. Технические характеристики.....	2
1.5. Индикаторы функций.....	3
2. Инструкция по эксплуатации.....	4
2.1. Предупреждения.....	4
2.2. Заполнение системы.....	4
2.3. Розжиг.....	5
2.4. Температура контура отопления.....	6
2.5. Температура горячей воды.....	7
2.6. Выключение.....	9
3. Полезные советы.....	11
3.1. Центральное отопление.....	11
3.2. Защита от замерзания.....	11
3.3. Периодическое обслуживание.....	11
3.4. Внешний уход.....	12
3.5. Неисправности.....	12
4. Техническая информация.....	15
4.1. Вид.....	15
4.2. Принципиальная схема.....	16
4.3. Электрическая схема 1.....	17
4.4. Технические характеристики.....	18
4.5. Гидравлические характеристики.....	20
4.6. Расширительный бак.....	20
5. Монтаж.....	22
5.1. Предупреждения.....	22
5.2. Меры предосторожности при монтаже.....	22
5.3. Установка крепежных скоб.....	23
5.4. Размеры.....	24
5.5. Подсоединения.....	25
5.6. Монтаж котла.....	25
5.7. Подсоединение системы отвода отходящих газов (дымохода).....	26
5.8. Ограничители дымохода.....	26
5.9. Выбор дымохода.....	27
5.10. Электрические подсоединения.....	30
6. Ввод в эксплуатацию.....	34
6.1. Монтаж электрической части.....	34
6.2. Монтаж подачи газа.....	34
6.3. Заполнение системы горячей воды.....	34
6.4. Первичное заполнение системы.....	35
6.5. Запуск котла.....	35
6.6. Проверка давления газа на горелке.....	36
6.7. Проверка системы отвода отходящих газов	Errore. Il segnalibro non è definito.
6.8. Инструктаж пользователя.....	40
7. Смена типа газа.....	42
7.1. Предупреждение.....	42
7.2. Процедуры.....	42
8. Описание котла.....	44
8.1. Предупреждения.....	44
8.2. Демонтаж внешних панелей.....	44
8.3. Опорожнение системы горячей воды.....	45
8.4. Опорожнение системы отопления.....	45
8.5. Чистка первичного теплообменника.....	45
8.6. Проверка предварительного давления в расширительном баке.....	46
8.7. Чистка горелки.....	46
8.8. Проверка дымохода.....	46
8.9. Визуальный осмотр котла.....	46
8.10. Давление газа.....	46

1. Appliance description
1. Описание устройства

1.1. Overview
1.1. Вид


Fig. 1.1

 1. Case front panel

1 Передняя панель корпуса

2. Control panel

2 Панель управления

3. Control panel cover

3 Крышка панели управления

1.2. Control Panel
1.2. Панель управления

4. Pressure gauge

4 Манометр

5. Function switch and c.h. temperature adjustment knob

5 Переключатель режимов и регулятор температуры с-мы отопления

6. D.h.w. temperature adjustment knob

6 Регулятор температуры горячей воды

7. Appliance operation light

7 Индикаторы функций

1.3. Isolation valves
1.3. Запорные краны

8. Gas label

8 Табличка с параметрами газа

9. C.h. circuit filling valve

9 Кран заполнения с-мы отопления

10. C.h. return pipe

10 Обратка с-мы отопления

11. D.c.w. inlet cock

11 Кран подвода холодной воды

12. Gas inlet cock

12 Кран подачи газа

13. D.h.w. outlet pipe

13 Выход горячей воды

14. C.h. flow pipe

14 Подача отопления

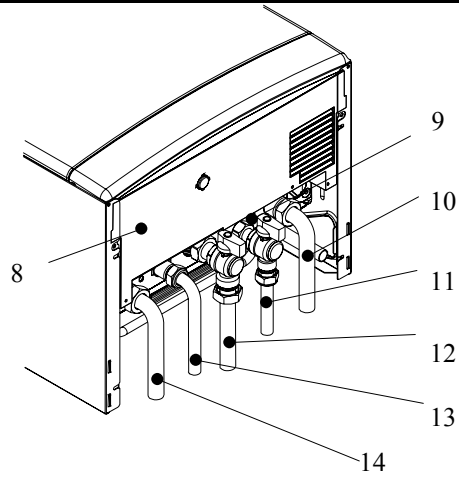


Fig. 1.2

1.4. Technical data

For detailed technical data see section 4.4 of this manual.

1.4. Технические характеристики

Для более детальной информации см. разделы 4.4 настоящего рук-ва

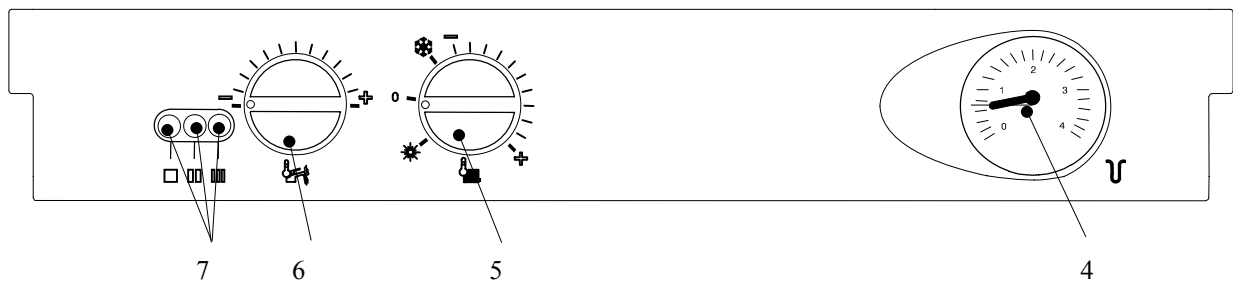


Fig. 1.3

1.5. Operation lights

Three lights (7 in Fig. 1.3) give detailed indication regarding the operation of the boiler.

The following table gives the relationship between each of the possible light combinations and their meaning.



			A short pulse every 4 seconds: stand-by condition Function selector in 0 position. Anti-freeze system active	Кратковременное мигание каждые 4 секунды: котел находится в состоянии ожидания. Переключатель функций находится в положении 0. Активирована система защиты от замерзания
			1 second pulse every 2 seconds: normally operating boiler. Function selector in or position	Индикатор загорается на 1 сек. каждые 2 секунды: котел работает в нормальном режиме Переключатель функций находится в положении или .
			C.h. operation	Котел работает на отопление
			D.h.w. operation	Котел работает на приготовление горячей воды
			Frost protect operation	Функция защиты от замерзания активирована
			D.h.w. operation Excessive temperature on primary circuit	Приготовление горячей воды. Превышение температуры в первичном контуре
			Faulty c.h. temperature probe NTC	Неисправность температурного датчика NTC в системе отопления
			Faulty d.h.w temperature probe NTC	Неисправность температурного датчика NTC в системе приготовления горячей воды
			Faulty primary circuit (no water or absence of flow)	Неисправность в первичном контуре (нет воды или отсутствует проток)
			Lack of burner ignition (no ignition signal from the full sequence ignition device)	Отсутствует розжиг горелки (нет сигнала зажигания от устройства розжига)
			Safety thermostat lock out	Блокировка, срабатывает предохранительный термостат
			Faulty Air pressure switch	Неисправно реле давления воздуха
			Parasitic flame	остаточное пламя
			Lamp OFF	Lamp ON
			Индикатор не горит	Индикатор горит
			Flashing lamp, alone or simultaneously with an other lamp.	Flashing lamp, alternate with another lamp.
			Индикатор моргает один или одновременно с другими индикаторами	Индикатор моргает поочередно с другим индикатором

2. Instruction for use

2.1. Warnings

In order to guarantee safety and correct operation, it is essential that all the tests are carried out by a competent and responsible service engineer before lighting up the boiler.

The tests are described in the installation instructions in section 6 commissioning.

Ensure that the c.h. circuit is regularly filled with water (even if the boiler is only used for d.h.w. supply) checking that the pressure indicated on the pressure gauge 4 is not lower than that shown in

Fig. 2.2.

If the pressure reading on the pressure gauge is below that shown in

Fig. 2.2, then the system will require topping up. A filling loop is normally provided by the installer for this purpose.

If you are in any doubt regarding this procedure you are advised to contact your Installer or an Approved Engineer.

This appliance is provided with a built in anti-freeze system that operates the boiler when the temperature is below 4 °C

Therefore, when the boiler is not lit or used in cold weather, with consequent risk of freezing

do not switch off the boiler at the fused spur isolation switch or close the gas inlet cock.

When you expect not to use the boiler for a long period follow the instructions given in section 3.2.

2.2. Refilling procedure

- 1 Isolate the boiler from the electrical supply at the fused spur.
- 2 Open the c.h. circuit filling valve 9 (Fig. 2.1) until the pressure reaches the normal filling pressure as shown in Fig. 2.2.

2. Инструкция по эксплуатации

2.1. Предупреждения

Чтобы гарантировать безопасную и правильную работу, перед его запуском необходимо, чтобы все тесты были проведены компетентным инженером сервисного центра

Порядок проведения тестов описан в разделе 6 инструкции по установке.

Удостоверьтесь, что контур системы отопления полностью заполнен водой (даже если котел используется только на приготовление горячей воды), проверьте, чтобы давление на термоманометре (4) было не ниже, чем давление, указанное на рисунке 2.2

Если давление на датчике ниже, чем указанное на рисунке 2.2, необходимо произвести дозаполнение системы. Как правило, эта работа выполняется монтажниками

Если у Вас возникли какие-либо сомнения относительно этой процедуры, мы рекомендуем обратиться к монтажнику или специалисту Авторизированного сервисного центра

Это устройство оборудовано системой защиты от замерзания, которая включается, если температура в котле опускается ниже 4 градусов.

Поэтому когда котел не используется, или используется в холодную погоду,

не следует отключать его от питания или перекрывать газовый кран, чтобы избежать размораживания системы

Если Вы предполагаете не использовать котел в течение долгого времени, следуйте инструкциям, приведенным в разделе 3.2.

2.2. Заполнение системы

- 1 Отключите бойлер от электросети, отключив автомат.
- 2 Откройте кран заполнения системы отопления 9 (рис.2.1) и закройте, когда давление достигнет значения, указанного на рис.2.2.

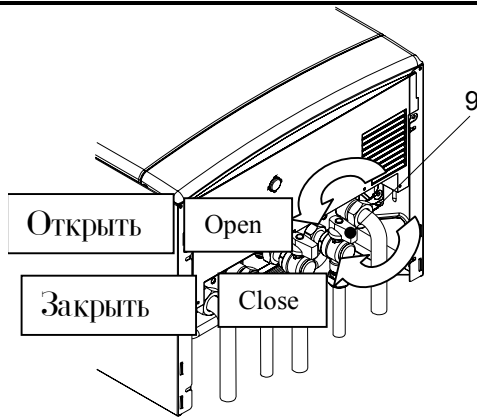


Fig. 2.1

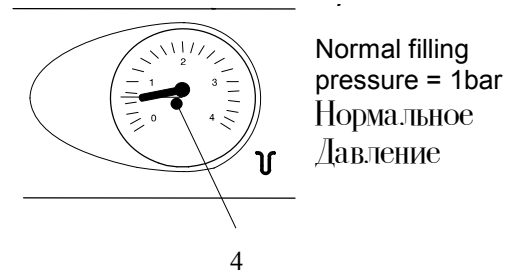


Fig. 2.2

If you experience any difficulty with the operation of the boiler, switch off the boiler immediately at the fused spur isolation switch and contact your Installer or an approved Service Engineer

Air introduced into the boiler during this filling process will vent through the automatic air purger fitted to the boiler. You may also find it necessary to vent air from your radiator circuit using your radiator key, however be aware that excessive venting will cause the pressure in the system to drop.

Always ensure that the pressure gauge is set at the required pressure.

2.3. Ignition

Если вы столкнулись с какими-либо трудностями при эксплуатации котла, немедленно отключите его от электросети и свяжитесь с Вашим установщиком или представителем Авторизованного сервисного центра. Воздух, попавший в систему во время ее заполнения, будет спущен автоматическим спускником воздуха, установленном на котле. Возможно будет необходимо также спустить воздух из радиаторов, используя соответствующие развоздушники. Помните, что резкий сброс воздуха приводит к снижению давления в системе.

Следует периодически проверять показания манометра

2.3. Розжиг

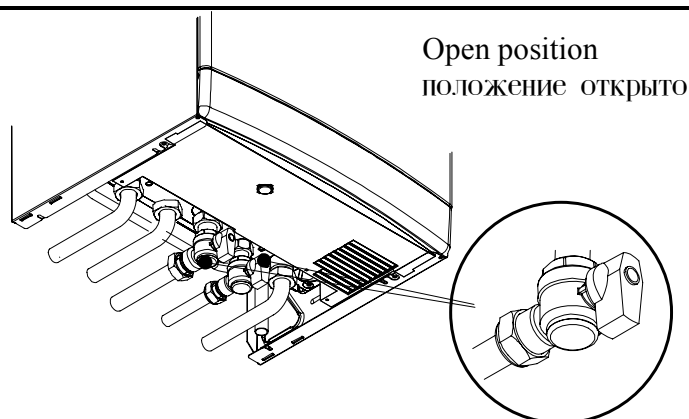


Fig. 2.3

1 Check that the taps located in the lower part of the boiler are open (Fig. 2.3).

1 Проверьте, чтобы краны, расположенные в нижней части котла были открыты (Рис. 2.3.)

- 2 Turn on the electricity supply to the boiler, switching on the fused spur isolation switch. The appliance operation light 7 (Fig. 1.3) will flash every 4 seconds (stand-by condition).
- 3 If the boiler is to be used for c.h. and d.h.w position the function selector 5 as in Fig. 2.4. The appliance operation light 7 will flash every 2 seconds (operating boiler).
- 4 If d.h.w. supply only is required, position the function switch 5 as in Fig. 2.5. The appliance operation light 7 will flash every 2 seconds (operating boiler).

- 2 Включите электропитание котла. Индикатор котла 7 (рис.1.3.) будет моргать каждые 4 секунды (состояние ожидания)
- 3 Если котел должен работать в режиме отопления и приготовления горячей воды, переключатель 5 должен находиться в положении как указано на рис. 2.4. Индикатор котла 7 будет мигать каждые 2 секунды (котел работает).
- 4 Если требуется только приготовление горячей воды положение переключателя 5 должно быть как на рис.2.5. Световой индикатор 7 будет моргать каждые 2 секунды (котел работает).

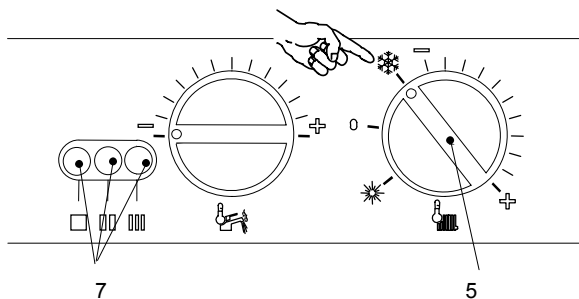


Fig. 2.4

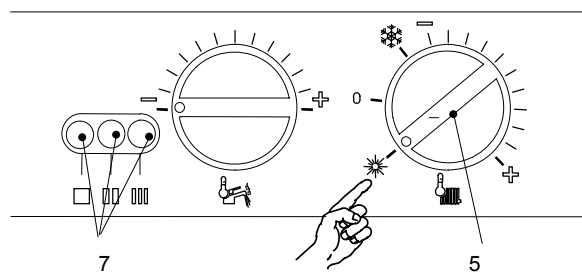


Fig. 2.5

2.4. C.h. circuit temperature

The output temperature of c.h. water is adjustable from a minimum of about 30°C to a maximum of about 85°C (Fig. 2.6), by turning the knob (5).

Adjustment of c.h. output on the boiler is automatic. The greatest output pre-set in the factory can, however, be reduced in level according to actual system requirements; this does not affect the maximum output in d.h.w. operation.

Such adjustments must be carried out by a qualified person; therefore we advise you to contact your installer or Service Agent.

2.4. Температура контура отопления

Температура на выходе в системе отопления изменяется от мин. 30 градусов С до макс. 85 градусов С (рис 2.6), поворотом переключателя (5)

Регулировка мощности отопления является автоматической. Наибольшая мощность установлена на заводе, но ее можно уменьшать в зависимости от потребности системы; это никак не повлияет на максимальную мощность приготовления горячей воды.

Такие регулировки должны производиться квалифицированным персоналом; поэтому мы рекомендуем связаться с Вашим монтажником или обратиться к представителю Авторизованного сервисного центра.

Adjustment of the boiler temperature alters the gas flow at the burner according to the thermal demand in the system. So it is usual to see the burner lit at the minimum level for more or less long periods.

Регулировка температуры влияет на количество газа, подаваемого на горелку в соответствии с тепловыми потребностями системы. Поэтому, если Вы наблюдаете на горелке маленькое пламя в течении короткого или длительного периодов - это нормальное явление.

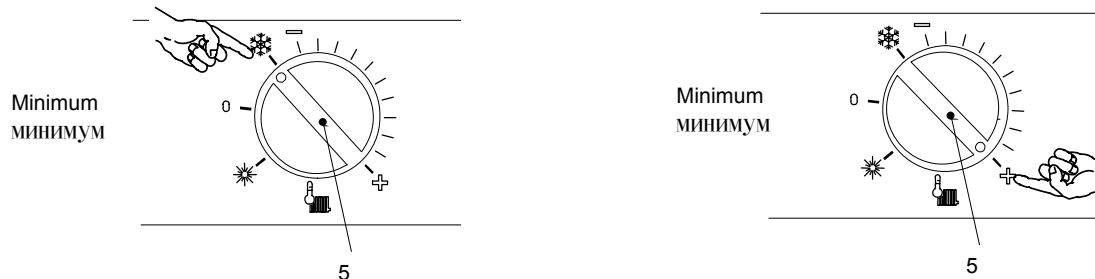


Fig. 2.6

Adjustment

In order to achieve optimal settings for economy and comfort, we recommend adjusting the operating temperature of the c.h. water according to the outside temperature, positioning the knob as follows:

Настройка

Для того, чтобы получить оптимальные настройки для большей экономии и комфорта, мы рекомендуем выставить рабочую температуру воды контура отопления в соответствии с наружной температурой, переместив переключатель в положение, как указано ниже:

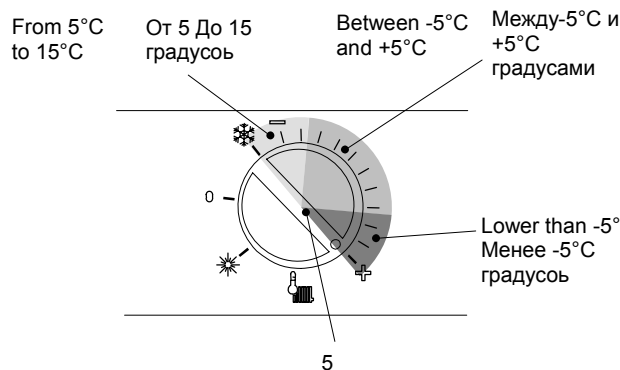


Fig. 2.7

Your qualified installer will be able to recommend the most suitable adjustment for your system.

Квалифицированный монтажник посоветует Вам, как выбрать наиболее подходящую настройку для Вашей системы

2.5. D.h.w. temperature

The temperature of the d.h.w. leaving the boiler can be varied from a minimum of about 35°C to a maximum of about 55°C (Fig. 2.8), by turning the knob 6.

2.5. Температура горячей воды

Температуру воды на выходе из котла можно регулировать от минимальной 35 °C до максимальной 55 °C (рис.2.8) при помощи переключателя 6.



Fig. 2.8

Adjustment of the d.h.w. temperature is completely separate from that of the c.h. circuit.

The adjustment system integrated within the boiler automatically controls the flow of gas to the burner in order to keep the temperature of d.h.w. delivered constant, between the limits of maximum and minimum output.

Where the demand is at a low level or with the temperature set to the minimum, it is normal to see a cycle of lighting and extinguishing of the burner when running.

Adjustment

It is advisable to adjust the d.h.w. temperature to a level commensurate with the demand, minimising the need to mix with cold water. In this way, the automatic control facilities will be fully exploited.

Настройка температуры горячей воды производится отдельно от настройки температуры в отопительном контуре.

Система регулировки, встроенная в котел, автоматически контролирует поток газа, подаваемый на горелку, чтобы поддерживать постоянную температуру приготовляемой горячей воды в пределах максимальной и минимальной мощности.

Если расход воды является минимальным или выбрана минимальная температура, могут наблюдаться циклические включения и выключения горелки, что является нормальным явлением.

Регулировки

Рекомендуется отрегулировать температуру горячей воды в соответствии с ее потреблением, уменьшая тем самым подмес холодной воды. В этом случае будут полностью задействованы устройства автоматического контроля.

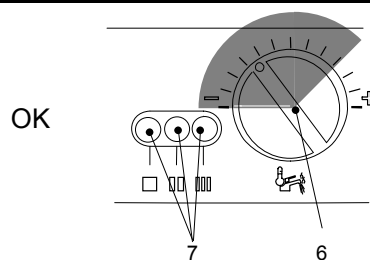


Fig. 2.9

Moreover, where the amount of limescale present in the water may be particularly great, not exceeding the position in Fig. 2.9 of the d.h.w. control knob 6 corresponding to about 50°C (Fig. 2.9), minimises annoying incidences of scale deposits and clogging.

Кроме того, если вода имеет повышенную жесткость, мы рекомендуем не превышать значений, указанных на рис.2.9 регулятора горячей воды 6 соответствующих температуре 50 градусов С (рис.2.9). Это снизит риск образования накипи и отложений.

In these cases, however, it is advisable to install a small water treatment device or softener. With such a device you should avoid periodic descaling.

Consequently, the d.h.w. heat exchanger will keep its performance consistent for a longer period of time with resulting gas savings.

If the demand for d.h.w. is so great as to prevent reaching a high enough temperature, have the appropriate output limiting valve installed by your installer or an Authorised Service Engineer.

2.6. Extinguishing

To turn the boiler off set the function selector 5 to the position shown in Fig. 2.10. The appliance operation light 7 will flash every 4 seconds.

В этих случаях, мы тем не менее, рекомендуем устанавливать небольшие системы водоподготовки или умягчители воды. Эти устройства помогут Вам избежать периодической очистки от накипи.

Следовательно, теплообменник будет иметь высокую производительность на протяжении долгого периода времени, что позволит существенно сэкономить расход газа.

Если у Вас большой расход горячей воды, и чтобы избежать сверхвысоких температур, обратитесь к Вашему монтажнику или представителю Авторизованного сервисного центра для установки клапана - ограничителя производительности.

2.6. Выключение

Чтобы выключить котел, переместите переключатель 5 в положение, указанное на рис. 2.10. Индикатор котла 7 будет моргать каждые 4 секунды.

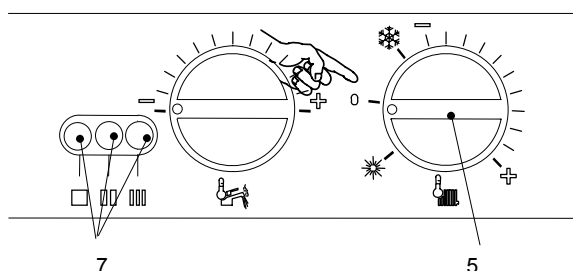


Fig. 2.10

When you expect not to use the boiler for a long period:

- 1 Switch off the electricity supply to the boiler, by means of the fused spur isolation switch;
- 2 Shut off the gas supply cock 12 and the cocks for the water circuits fitted under the boiler (Fig. 2.11).
- 3 Empty the water circuits, if necessary, as shown in the installation instructions in the section maintenance.

Если Вы собираетесь не использовать котел в течение длительного периода времени:

- 1 Отключите котел от сети
- 2 Перекройте кран подачи газа 12 и краны водяных контуров, расположенные под котлом (рис.2.11)
- 3 Опорожните системы отопления и горячей воды, если это необходимо, как указано в инструкции по монтажу в разделе обслуживание.

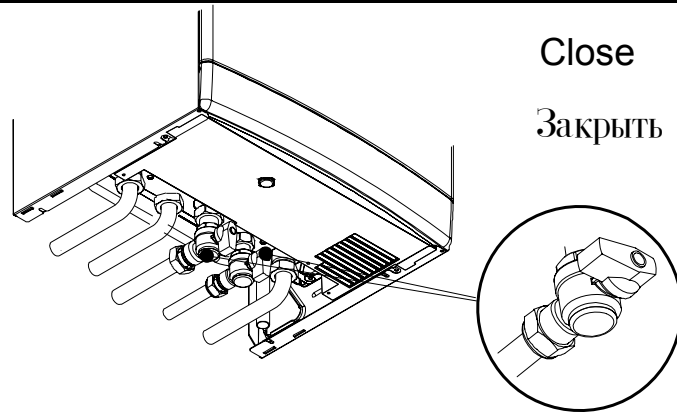


Fig. 2.11

3. Useful advice

3.1. Central heating

For reasonably economical service install a room thermostat.

Never shut off the radiator in the area where the room thermostat is installed.

If a radiator (or a convector) does not heat up, check that no air is present in it and that its tap is open.

If the ambient temperature is too high, do not alter the radiator taps. Reduce the central heating temperature instead by means of the room thermostat and the knob (5 in Fig. 3.1).

3. Полезные советы

3.1. Центральное отопление

Для более экономного использования установите комнатный термостат.

Никогда не перекрывайте радиатор в том помещении, в котором установлен комнатный термостат

Если радиатор (или конвектор) не греет, проверьте, нет ли в нем воздуха и что вентиль открыт.

Если температура в помещении слишком высокая, не перекрывайте радиаторные вентили. Вместо этого уменьшите температурные значения отопления на комнатном термостате и на котле регулятором (5 на рис.3.1)

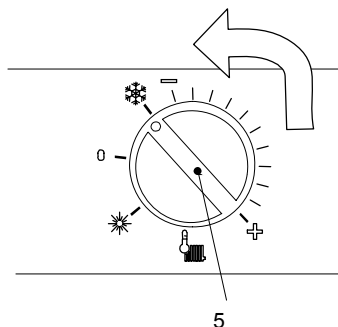


Fig. 3.1

3.2. Frost protection

This appliance is provided with a built in anti-freeze system that operates the boiler when the temperature is below 4 °C

Therefore, when the boiler is not lit or used in cold weather, with consequent risk of freezing do not switch off the boiler at the fused spur isolation switch or close the gas inlet cock.

3.3. Periodic maintenance

For efficient and continuous operation of the boiler, it is advisable to arrange maintenance and cleaning by an Authorised Service Centre Engineer, at least once a year.

3.2. Защита от замерзания

Настоящее устройство снабжено встроенной системой защиты от замерзания, которая включается в случае, если температура опускается ниже 4 градусов С.

Поэтому, когда котел выключен или используется при низких температурах с риском размораживания системы, не отключайте его от электросети и не перекрывайте кран подачи газа.

3.3. Периодическое обслуживание

Для эффективной и продолжительной работы котла, мы рекомендуем производить обслуживание и чистку котла минимум 1 раз в год. Эта работа должна производиться специалистами Авторизованного сервисного центра.

During the service, the most important components of the boiler will be inspected and cleaned. This service can be part of a maintenance contract.

In particular, you are advised to have the following checks carried out:

- primary heat exchanger;
- domestic hot water heat exchanger;
- burner;
- exhaust fume duct and flue;

- pressurisation of the expansion tank;

- filling up of the central heating circuit;
- bleeding of air from the central heating system;
- general check of the appliance's operation.

3.4. External cleaning

Before doing out any cleaning, disconnect the appliance from the electrical mains, using the fused spur isolation switch fitted adjacent to the appliance.

To clean the external panels, use a cloth soaked in soapy water. Do not use solvents, abrasive powders or sponges.

Do not carry out cleaning of the appliance and/or its parts with readily flammable substances (for example petrol, alcohols, naphtha, etc.).

3.5. Operational faults

If the boiler locks out (see Operation lights on section 1.5)

To re-start the boiler, it is necessary to turn the function switch and c.h. temperature adjustment knob 5 as in Fig. 3.2. Then, turn it in the previous position.

В процессе обслуживания, будут осмотрены и очищены наиболее важные детали котла. Такой сервис должен быть предусмотрен в договоре не сервисное обслуживание.

В особенности, мы рекомендуем произвести следующий контроль:

- первичного теплообменника;
- вторичного теплообменника;
- горелки;
- системы отвода отходящих газов и дымохода;
- герметичность расширительного бака;
- заполнение системы отопления;
- развоздушивание системы отопления;
- выполнить общую проверку работы котла.

3.4. Внешний уход

Прежде, чем производить какие-либо работы по очистке котла, отключите его от электросети посредством выключателя, расположенного рядом с котлом.

Чтобы очистить наружные панели, используйте тряпку, смоченную в мыльном растворе. Не используйте растворители, абразивные порошки и губки.

Ни в коем случае не используйте для чистки котла и/или его частей легковоспламеняющиеся жидкости (например бензин, спирт и т.п.)

3.5. Неисправности

Если котел блокируется (см. Индикаторы работы в разделе 1.5)

Для разблокировки котла необходимо повернуть ручку переключателя режимов и ручку настройки температуры 5 как показано на рис. 3.2. Затем вернуть в исходное положение

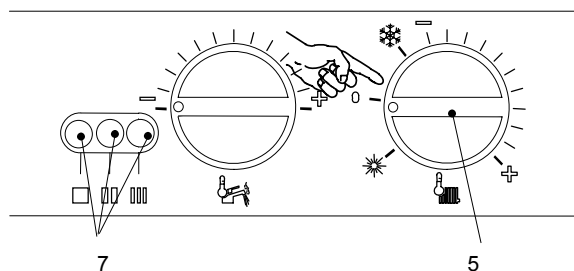


Fig. 3.2

For the first lighting up and following maintenance procedures for the gas supply, it may be necessary to repeat the resetting operation several times so as to remove the air present in the pipework.

If noises due to air bubbles are heard during operation...

you should check that the pressure on the pressure gauge (Fig. 2.2) is not below the correct setting. If required, top up the system correctly, as described in the section 2.2 of this manual. Bleed any air present in the radiators, if necessary.

If the pressure on the pressure gauge (4 on Fig. 1.3) has gone down...

it is necessary to top up the appliance with water again, so as to raise the pressure to an adequate level as described in the section 2.2 of this manual.. If topping up with water has to be done very frequent, have the system checked for leaks.

If water comes out of the pressure relief valve

Check on the pressure gauge (4 on Fig. 1.3) that the pressure in the central heating circuit is not close to 3 bars. In this case, temperature rise in the circuit can cause the pressure relief valve to open.

So that this does not happen and to decrease the pressure to a normal value, it is advisable to vent some of the water in the appliance through the bleed valves present in the radiators.

If in time, a reduction in domestic hot water supply is observed...

The likely causes may be impurities caught in the domestic hot water flow switch filter or limescale deposited in the domestic hot water heat exchanger. It is advisable to have the appliance cleaned out by an Authorised Service Centre Engineer.

If water should occasionally leak from the boiler...

shut off the taps positioned under the boiler (Fig. 2.11) and call an Authorised Service Centre Engineer.

При первом запуске котла и последующих процедурах по обслуживанию газопровода, возможно будет необходимо произвести несколько раз перезапуск котла, чтобы удалить воздух из трубопроводов.

Если во время работы котла слышен шум воздушных пузырьков..

.Необходимо проверить, чтобы показания давления на манометре (рис.2.2) не были ниже установленного. При необходимости, следуя инструкции, правильно дозаполните систему теплоносителем, как показано в разделе 2.2 данного руководства. При необходимости выпустите воздух из радиаторов

Если давление на манометре (4 на рис.1.3) снизилось..

необходимо дозаполнить систему водой, чтобы давление достигло значения, указанного в разделе 2.2 настоящего руководства. Если Вам часто приходится дозаполнять систему, проверьте ее на наличие утечек.

Если из предохранительного клапана идет вода

Убедитесь с помощью манометра (4 на рис.1.3), что значение давления контуре отопления не повышалось до 3 бар. В противном случае, при возрастании температуры в контуре, может произойти сработка предохранительного клапана. Чтобы этого не произошло и чтобы понизить давление до нормального значения, рекомендуется слить некоторое количество воды из системы через сливные краны радиаторов.

Если наблюдается недостаток горячей воды..

Причиной может быть засорение фильтра на входе холодной воды или образование накипи во вторичном теплообменнике. В этом случае необходимо вызвать представителя Авторизованного сервисного центра для проведения чистки.

Если из котла течет вода..

Перекройте краны, расположенные под котлом (рис. 2.11) и обратитесь в Авторизованный сервисный центр.

In this case or in case of problems other than those mentioned here, switch off the boiler, as described in section 2.6 and call a competent and responsible service engineer.

В случае возникновения этой или других проблем, не описанных в данном руководстве, отключите котел как это указано в разделе 2.6 и пригласите к специалистам сервисного центра.

4. Technical information

4. Техническая информация

4.1. Overview

15. Main circuit drain cock
16. C.h. pressure relief valve
17. Automatic air purger valve
18. Pump vent plug
19. Pump
20. D.h.w. flow switch
21. Gas valve
22. D.h.w. temperature probe NTC
23. Primary circuit flow switch
24. C.h. temperature probe NTC
25. Three-way diverter valve
26. Flame-detecting electrode
27. Ignition electrodes
28. Burner
29. Combustion chamber
30. Primary heat exchange
31. Air pressure switch
32. Air switch pressure test points
33. Fan
34. Safety thermostat
35. Gas valve outlet pressure test point
36. Gas valve inlet pressure test point
37. D.h.w. heat exchanger
38. C.h. expansion tank
39. By-pass valve
40. Venturi device
41. Domestic water circuit filter
42. D.h.w. flow limiter
43. Flue outlet pipe
44. Air intake pipe

4.1. Вид

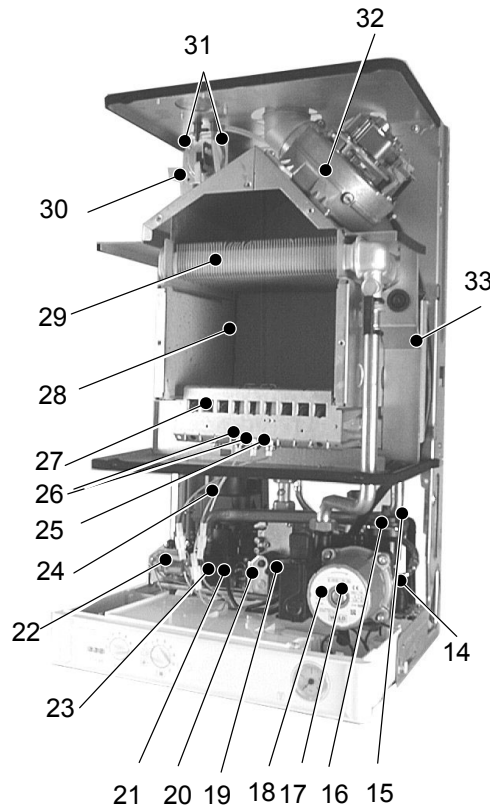


Fig. 4.1

- 15 Сливной кран основного контура
- 16 Предохранит. клапан системы отопления
- 17 Автоматический спускник воздуха
- 18 Пробка спускного отверстия насоса
- 19 Насос
- 20 Реле протока горячей воды
- 21 газовый клапан
- 22 Датчик NTC горячей воды
- 23 Реле протока первичного теплообменника
- 24 Татчик NTC системы отопления
- 25 3-х ходовой кран
- 26 Электрод контроля пламени
- 27 Электроды розжига
- 28 Горелка
- 29 Камера сгорания
- 30 Первичный теплообменник
- 31 Реле давления воздуха
- 32 Контроллер давления воздуха
- 33 Вентилятор
- 34 Термостат безопасности
- 35 Отвод для замера давления газа на выходе
- 36 Отвод для замера давления газа на входе
- 37 Теплообменник горячей воды
- 38 Расширительный бак
- 39 Бай-пасс
- 40 Датчик Вентури
- 41 Фильтр контура горячей воды
- 42 Ограничитель протока горячей воды
- 43 Труба отвода отходящих газов
- 44 Труба забора воздуха

4.2. Main diagram

4.2. Принципиальная схема

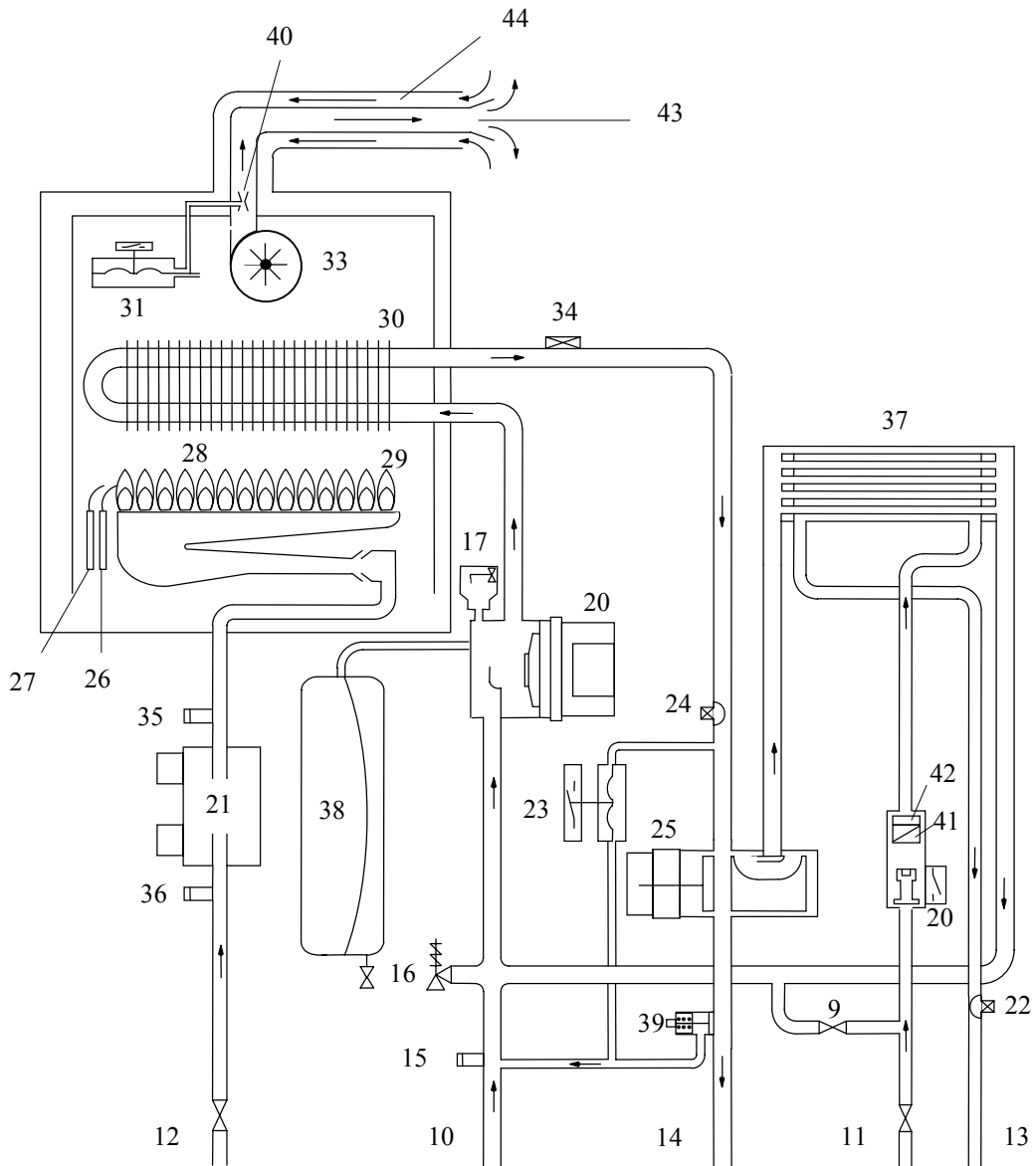


Fig. 4.2

4.3. Wiring diagram 1

4.3. Электрическая схема 1

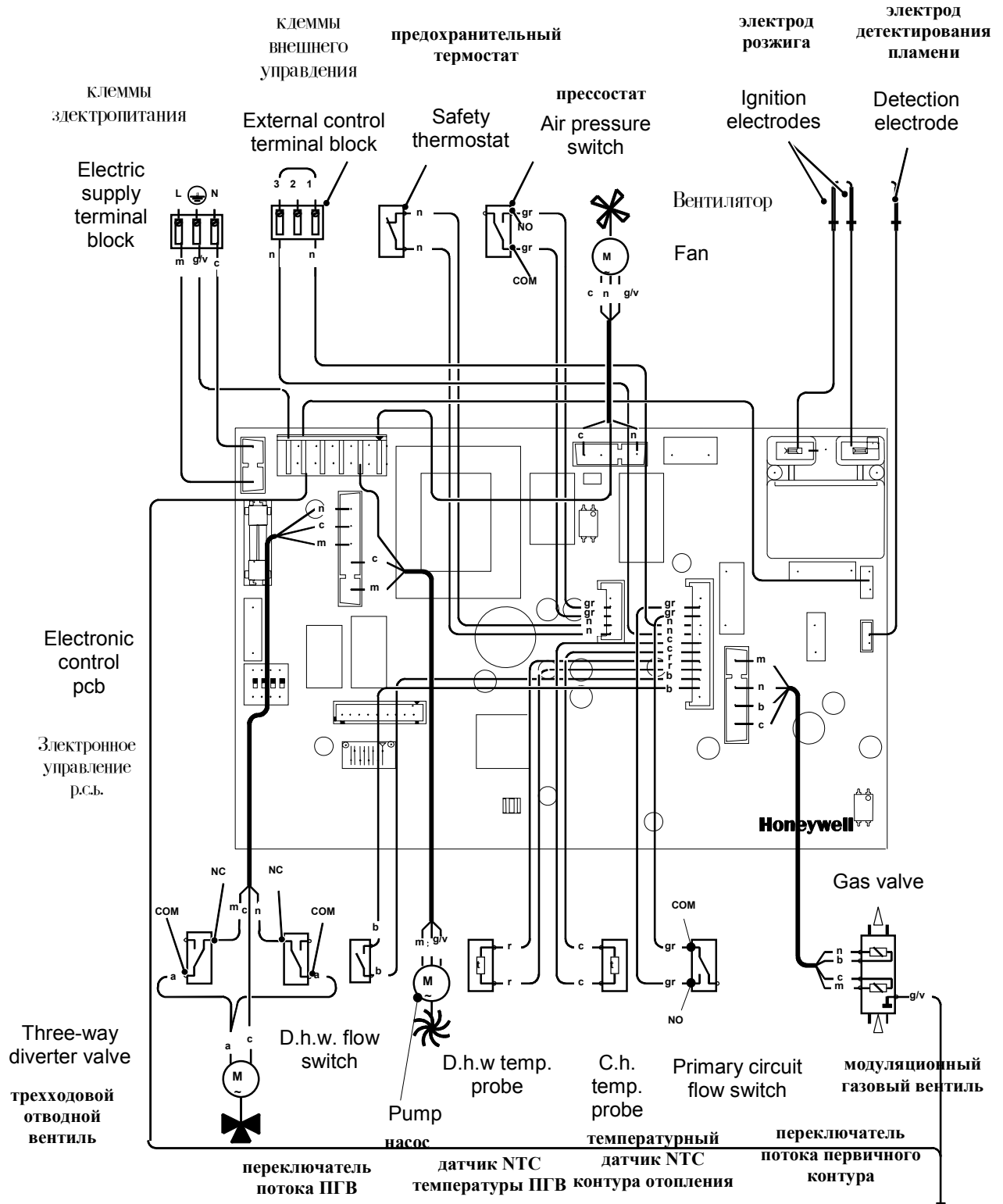


Fig. 4.3

m	brown	коричневый	b	white	белый	g	yellow	желтый
c	blue	синий	r	red	красный	v	violet	фиолетовый
n	black	черный	gr	gray	серый	a	orange	оранжевый
g/v	yellow/green	желтый/зеленый						

4.4. Technical Data mod.M97.23SM

4.4. Технические характеристики

Nominal heat input Номинальная потребляемая мощность	kW кВт	25,6
Minimum heat input Минимальная потребляемая тепловая мощность	kW кВт	11,0
Maximum useful output Максимальная полезная мощность	kW кВт	23,3
Minimum useful output Минимальная полезная мощность	kW кВт	9,0

Central heating Отопление		
Temp. regulation range Диапазон регулировки температур	°C	30-85
Maximum working temp. Максимальная рабочая температура	°C	90
Maximum pressure Максимальное давление	kPa кПа bar бар	300 3
Minimum pressure Минимальное давление	kPa кПа bar бар	30 0,3
Available head(in 1000 l/h) Допустимый напор (в 1000 л/час)	kPa кПа bar бар	27 0,27

Domestic hot water Горячая вода		
Maximum temperature Максимальная температура	°C	55
Minimum temperature Минимальная температура	°C	35
Maximum pressure Максимальное давление	kPa кПа bar бар	1000 10

Minimum pressure Минимальное давление	kPa кПа bar бар	30 0,3
Flow rate Расход		
Minimum/Минимум	l/min л/мин	2,5
ΔT=25 / 25°K рост	l/min л/мин	13,4
ΔT=35 / 35°K рост	l/min л/мин	9,5

Gas supply pressures Давление на подаче газа				
Gas Газ	Nom Норма	Min Мин	Max Макс	
Natural G20 Природный газ G20	Pa Па	2000	1700	2500
	mbar мбар	20	17*	25
Butane G30 Бутан G30	Pa Па	2900	2000	3500
	mbar мбар	29	20	35
Propane G31 Пропан G31	Pa Па	3700	2500	4500
	mbar мбар	37	25	45
* 13 mbar	Admitted minimal pressure with decrease of performance within 3%. Допустимое минимальное давление со снижением рабочих параметров в пределах 3%.			

Gas pressures at the burner Давление газа на горелке		
Gas Газ	Min Мин	
Natural G20 Природный газ G20	Pa Па	200
	mbar мбар	2,0
Butane G30 Бутан G30	Pa Па	500
	mbar мбар	5,0
Propane G31 Пропан G31	Pa Па	710
	mbar мбар	7,1

Injectors Сопла	N°	φ mm
Natural G20 Природный газ G20	10	135
Butane G30 Бутан G30	10	80
Propane G31 Пропан G31	10	80

Gas rate Расход газа			
Gas Газ		Min Мин	Max Макс
Natural G20 Природный газ G20	m ³ /h м ³ /час	1,16	2,71
Butane G30 Бутан G30	kg/h кг/час	0,87	2,02
Propane G31 Пропан G31	kg/h кг/час	0,85	1,99

Electrical data Электрические характеристики		
Voltage Электронапряжение	V В~	230
Frequency Частота	Hz Гц	50
Power consumption Потребляемая мощность	W Вт	150
Protection degree Уровень защиты		IPX4D

Flue gas figures Показатели отходящих газов		
Nominal heat input* Номинальная тепловая мощность	потребл. kW кВт	25,6
CO ₂ Content Содержание CO ₂	%	5,5
O ₂ Content Содержание O ₂	%	11,1
CO Content Содержание CO	ppm	100
Exhaust temperature* Температура газов	отходящих °C	166
Flue design Конструкция дымохода		
Minimum Venturi pressure Минимальное давление на Вентури	Pa Па	-90
	mbar мбар	-0,9
Boiler type C ₁₂ C ₃₂ C ₄₂ Тип котла		

Flue pipe diameter Диаметр трубы отвода отходящих газов		
Coaxial Коаксиальной	mm мм	60/100
Twin split pipes Двойная труба (сплит)	mm мм	80
Roof Крыша	mm мм	80/125
Nominal heat flow rate* Номинальный расход	тепловой kW кВт	25,6
Exhaust temperature* Температура газов	отходящих °C	166
Max exhaust gas rate Макс.к-во отход.газов	kg/s кг/с	0,0193
Min exhaust gas rate Мин.к-во отход.газов	kg/s кг/с	0,0204
Max air rate Макс. к-во воздуха	kg/s кг/с	0,0187
Min air rate Мин. к-во воздуха	kg/s кг/с	0,0201

Other specifications Другие параметры		
Height Высота	mm мм	703
Width Ширина	mm мм	400
Depth Глубина	mm мм	325
Weight Вес	kg кг	35

*Values refer to tests with a 1 m chimney working at the nominal heat input

Данные, полученные в результате испытаний при длине дымохода 1 м и работе котла на номинальной мощности

Net calorific value at 15°C and 1013,25 mbar

Чистое тепловое значение при 15 гр.С и 1013, 25 мбар

G20 34,02 MJ/m³

G30 45,65 MJ/kg

G31 46,34 MJ/kg

1 mbar approx. equals 10 mm H₂O

1 мбар приблизительно соответствует 10 мм H₂O

4.5. Hydraulic specifications

4.5. Гидравлические характеристики

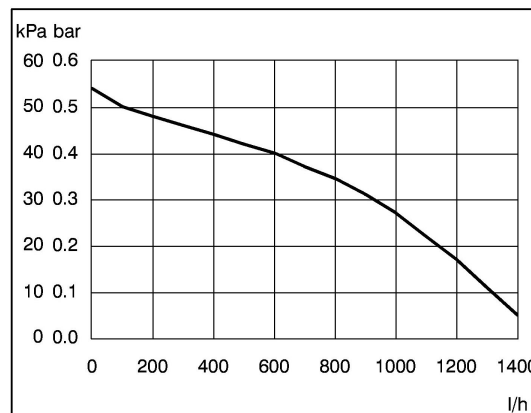


Fig. 4.4

The hydraulic specifications in Fig. 4.4 represent the pressure (available head for the central heating system) as a function of the flow rate.

The load loss due to the boiler has already been subtracted.

Output with thermostat cocks shut off

The boiler is fitted with an automatic by-pass valve (39 on section 4.1), which protects the primary heat exchanger.

In case of excessive reduction or total blockage of water circulation in the central heating system owing to closure of the thermostatic valves or system component cocks, the by-pass valve ensures a minimum flow of water through the primary heat exchanger.

4.6. Expansion vessel

The height difference between the pressure relief valve and the highest point in the system may be 7m at most.

For greater differences, increase the pre-load pressure in the expansion vessel (38 on section 4.1) and the system, when cold, by 0,1 bar for each additional 1m.

Гидравлические характеристики на Рис. 4.4 представляют собой давление (допустимый напор в системе отопления) как функцию расхода воды.

Потери при загрузке бойлера уже учтены.

Мощность при закрытых термостатических клапанах

Котел оснащен автоматическим бай-пасным клапаном (39 на разделе 4.1), который предохраняет первичный теплообменник

В случае резкого уменьшения или полной блокировки циркуляции в системе отопления из-за закрытия термостатических клапанов или кранов системы, бай-пасный клапан обеспечивает минимальный проток воды через первичный теплообменник.

4.6. Расширительный бак

Разница высоты между предохранительным клапаном и самой высокой точкой системы не должна превышать 7 метров.

При большей разнице необходимо увеличить предварительное давление в расширительном баке (38 на разделе 4.1) и в системе в ее холодном состоянии на 0,1 бара на каждый дополнительный 1 м.

Capacity Объем	l л	6,0
Pre-load pressure Предварительное давление	KPa/кПа bar/бар	100 1,0
Maximum volume of water in the system Максимальный объем воды в системе	l л	132

Tab. 4.1

* Where conditions are:

- Average maximum temperature of the system is 80°C
- Initial temperature when filling up the system is 10°C

For systems with volumes greater than 132l an additional expansion vessel must be provided.

*При условиях:

- Средняя максимальная температура в системе 80 градусов С
- Начальная температура воды при заполнении системы 10 градусов С

Для систем с объемом более 132 литров необходима установка дополнительного расширительного бака.

5. Installation

5.1. Warnings

The use of gas appliances is subject to statutory control; it is essential to observe the current regulations and laws in force.

The appliance must discharge combustion products directly outside or into a suitable exhaust duct designed for this purpose. Combustion products must be discharged using original flue kits only, since they are integral parts of the boiler.

For LPG, the appliance must also conform with the requirements of the distributors and comply with current Regulations and laws in force.

The safety relief valve must be connected to a suitable drain, or discharge in a safe manner.

The electrical wiring must conform with current Regulations, in particular:

- the boiler must be earthed using the correct bonding clamp.
- Adjacent to the boiler a fused spur isolation switch must be installed which permits a complete switching off in the conditions of the overvoltage category III. Refer to section 5.10 in this chapter for the electrical connections.

The room thermostat and related wirings operate in the safety extra low voltage range therefore they must route through raceways that are separated from the mains wirings

In no circumstances will the manufacturer be held responsible if the warnings and instructions contained in this manual have not been complied with.

5.2. Precautions for installation

For the installation proceed as follows:

5. Монтаж

5.1. Предупреждения

Использование газовых приборов подлежит контролю; следует выполнять установку в соответствии с действующими нормами и законодательством.

Продукты сгорания должны выводиться прямо на улицу или в предназначенный для этих целей дымоход.

Продукты сгорания должны отводиться посредством специальных устройств для отвода отходящих газов, так как они являются неотъемлемой частью котла.

При использовании сжиженного газа необходимо также производить установку котла в соответствии с рекомендациями продавца и существующими положениями и действующим законодательством.

Предохранительный клапан должен быть подсоединен к системе канализации или иным образом обеспечивать безопасный слив системы.

Электрические соединения должны соответствовать следующим нормам, а именно:

- котел должен быть заземлен соответствующим образом;
- ИРядом с котлом должен быть установлен изоляционный выключатель с плавким предохранителем, обеспечивающий полное выключение в условиях перенапряжения категории III. Смотрите раздел 5.10 данной главы для электрических соединений.

Комнатный термостат и соответствующая электропроводка работают на безопасном низком напряжении, эти провода должны проходить через канал, изолированный от сети высокого напряжения

Производитель не несет ответственности, если не были соблюдены все инструкции, содержащиеся в настоящем руководстве.

5.2. Меры предосторожности при монтаже

Чтобы приступить к монтажу, выполните следующее:

- The boiler must be fixed to a strong wall.
- The dimensions for the exhaust fume duct detailed in section 5.7 and the correct procedures for installing the duct, depicted in the instruction leaflet included with the flue kit, must be complied with during installation.
- To allow maintenance procedures it is necessary to leave the minimum gaps indicated in Fig. 5.1.

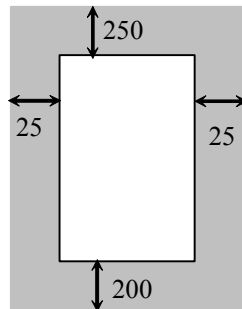


Fig. 5.1

- Котел должен быть закреплен на прочной стене.
 - Размеры дымохода для отходящих газов описаны в разделе 5.7 и соответствующие инструкции для монтажа трубы, приведенные в брошюре, поставляемой с монтажным набором, должны быть выполнены в процессе установки.
 - Для проведения работ по обслуживанию котла необходимо оставить минимальное расстояние, как на рисунке 5.1.
- When installing the boiler in a cupboard, cover or alcove allow at least 6 cm permanent clearance from the front face of the boiler. Also ensure sufficient clearance to allow free access for servicing and the lowering of the front control panel.
 - Before installing the boiler on an existing c.h. system, flush it out thoroughly before fitting the boiler, so as to remove muddy deposits.
 - It is advisable to equip the system with a sediment filter, or use a water-treatment product in the circulating water. The latter option in particular, not only cleans out the system, but also has an anti-corrosive effect by promoting formation of a protective skin on metal surfaces and neutralising gases present in the water.
- При установке котла в шкафу следует предусмотреть минимальный зазор в 6 см между передней панелью и дверцей шкафа. Также убедитесь, что имеется расстояние для свободного доступа для проведения работ по обслуживанию и снятия передней панели управления.
 - Перед установкой котла на уже существующую систему отопления, необходимо осуществить ее тщательную промывку для удаления грязевых отложений.
 - Рекомендуется устанавливать в системе осадочный фильтр или использовать установки водоподготовки. Данные установки не только очищают систему, но и имеют антикоррозийный эффект, поскольку образуют защитную пленку на металлических поверхностях и нейтрализуют газы, присутствующие в воде.

5.3. Installing the bracket

Precautions

Before mounting the bracket, check that the dimensions for fitting the exhaust fume duct are complied with (refer to the leaflet included with the flue kit, packed separately).

5.3. Установка крепежных скоб

Предостережение

Перед установкой крепежных скоб убедитесь в том, что соблюдены все размеры для последующего подключения дымохода (в соответствии с инструкцией по монтажу дымохода, который поставляется отдельно)

Utilise the paper template supplied with the boiler to determine the fixing position for the bracket and boiler. Securely mount the bracket to the wall using appropriate fixings suitable for the type of wall construction and capable of supporting the total (wet) load. Refer to the weight given in the technical data tables specific for each mode

Используйте шаблон, который входит в комплект поставки котла, чтобы разметить точки крепления для скобы и котла. Прочно закрепите скобы на стене, используя крепления, соответствующие конструкции стены и способные выдержать вес котла в загруженном состоянии. Обратитесь к весовым данным, приведенным в таблице технических характеристик для каждой модели.

5.4. Overall dimensions

5.4. Размеры

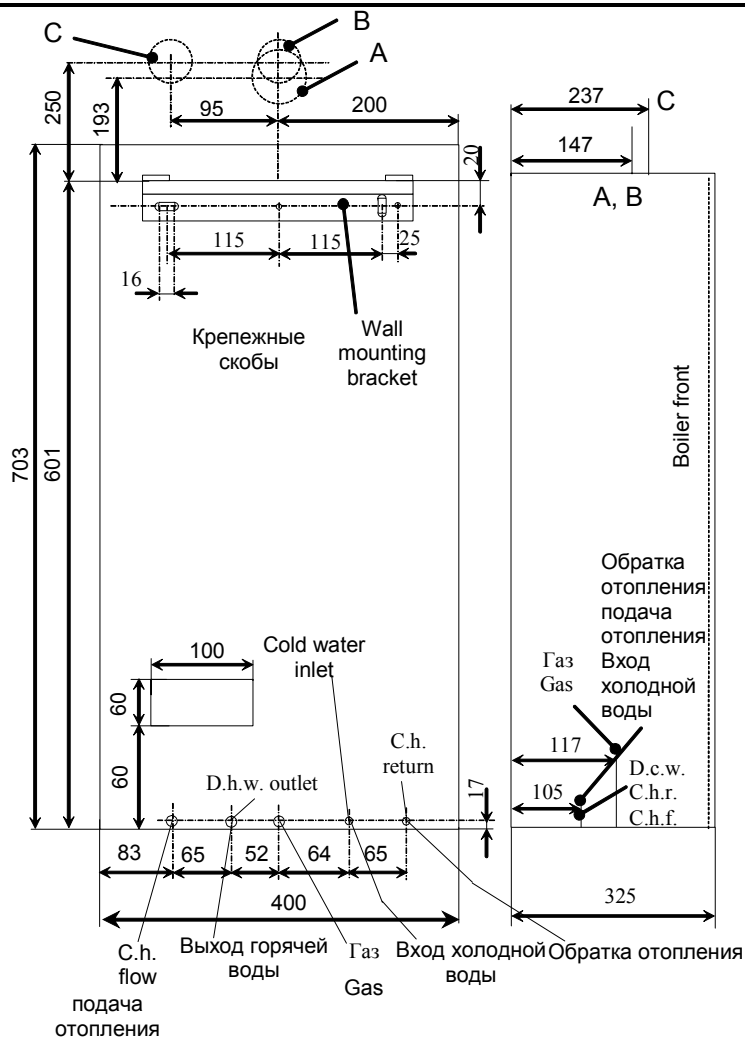


Fig. 5.2

A – air intake/outlet pipe ϕ 100 (co-axial)

B – flue outlet pipe ϕ 80 (twin kit)

C – air intake pipe ϕ 80 (twin kit)

The cocks and the pipes are not included with the boiler

A – забор воздуха / выходная труба диам. 100 (коаксиальный)

B – труба отвода отходящих газов диам. 80 (спареный набор)

C – трубка забора диам.80 (спареный набор)

Краны и трубопроводы не поставляются в комплекте с котлом

5.5. Joints

If the C.h circuit is above the boiler level, it is advisable to fix the C.h. cocks to isolate the circuit and facilitate the maintenance.

Functions	Функции	Pipe sizes/ Диаметр труб
Gas, c.h. return, c.h. flow	Газ, обратка, подача	φ 18
D.c.w. inlet	Вход холодной воды	φ 15
D.h.w. outlet	Выход горячей воды	φ 15
Pressure relief valve	Предохранительный клапан	φ 15

Tab. 5.1

5.5. Подсоединения

Если контур отопления находится выше уровня котла, рекомендуется установить запорные краны на подачу и обратку, чтобы упростить обслуживание котла.

5.6. Mounting the boiler

- 1 Take the protective caps off the boiler pipework.
- 2 Thoroughly clean the taps.
- 3 Mount the boiler on its bracket.
- 4 Fix the gas cock A ($\frac{3}{4}$ ") to the boiler using the $\frac{3}{4}$ " gasket (Fig. 5.3)
- 5 Fix the pipes B (c.h. circuit) to the boiler and the pipe C (gas) to the cock A using the $\frac{3}{4}$ " gaskets.
- 6 Repeat the above procedure for the d.c.w. inlet utilising the $\frac{1}{2}$ " cold water inlet cock D, the \varnothing 15 mm copper tail E with its connection nut and two $\frac{1}{2}$ " gaskets.
- 7 Fix the \varnothing 15 mm copper tail F with the $\frac{1}{2}$ " connection nut and a $\frac{1}{2}$ " gasket.
- 8 Connect the pipe G (Fig. 5.4) from the pressure relief valve to the safety discharge pipework.

5.6. Монтаж котла

- 1 Снимите защитные колпачки с подключений котла.
- 2 Тщательно очистите подключения.
- 3 Навесьте котел на скобы
- 4 Присоедините газовый кран А ($\frac{3}{4}$ ") к котлу, используя прокладку на $\frac{3}{4}$ " (рис. 5.3)
- 5 Присоедините трубы В (контур отопления) к котлу и трубу С (газ) к крану А, используя прокладку на $\frac{3}{4}$ "
- 6 Повторите вышеуказанную процедуру для подключения холодной воды, используя кран D на $\frac{1}{2}$ ", медное окончание E с диам.15 мм с гайкой и 2 прокладки с диам. $\frac{1}{2}$ ".
- 7 Зафиксируйте медное окончание F при помощи гайки и прокладки на $\frac{1}{2}$ ".
- 8 Присоедините трубку G (рис.5.4) к предохранительному клапану и системе слива.

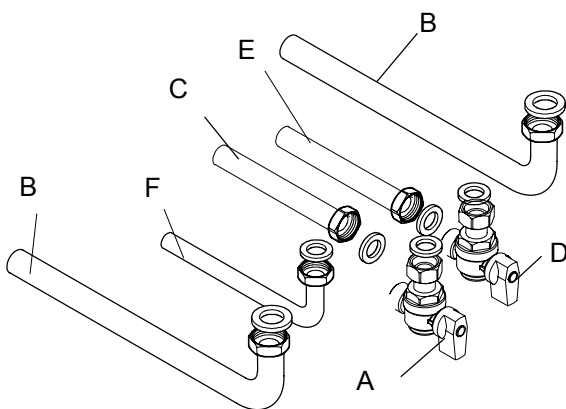


Fig. 5.3

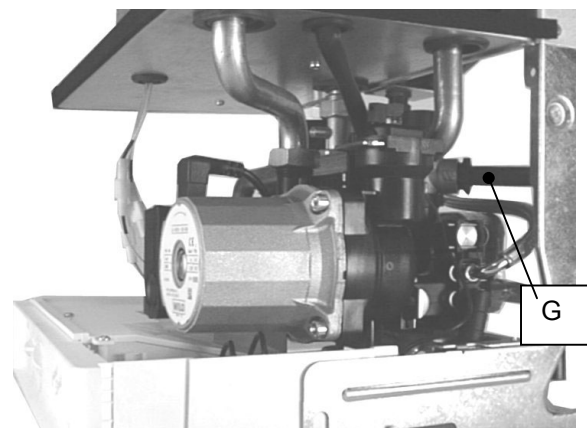


Fig. 5.4

5.7. Fitting the flue system

Refer to the assembly instructions contained within the chosen flue kit packaging for the correct assembly and installation.

5.8. Flue restrictors

Two restrictors with different size are supplied with the boiler in a separate bag;

For the correct use of the restrictors with co-axial pipes \varnothing 60/100 mm refer to Tab. 5.2

For the correct use of the restrictors with vertical roof kit \varnothing 80/125 mm refer to Tab. 5.3

For the correct use of the restrictors with twin pipes refer to Fig. 5.9.

5.7. Подсоединение системы отвода отходящих газов (дымохода)

Для правильной установки соблюдайте инструкции, содержащиеся в выбранном Вами комплекте отвода отходящих газов.

5.8. Ограничители дымохода

Два ограничителя с различными размерами поставляются в комплекте с котлом в отдельном пакете;

Для правильного использования ограничителей с коаксиальными трубами диам. 60/100 мм, обратитесь к Таб. 5.2:

Для правильного использования ограничителей с набором для вертикального отвода через крышу диаметром 80/125 мм, обратитесь к Таб. 5.3

Для правильного использования ограничителей с двойной трубой обратитесь к рис. 5.9.

Pipe lenght (\varnothing 60/100)	Длина трубы (д.60/100)	Restrictor/Ограничитель	
Between 0,3 and 1 m	От 0,3 до 1 м	\varnothing 44 mm	\varnothing 44 мм
More than 1 m up to 2 m	Более 1 м, но не более 2 м	\varnothing 47 mm	\varnothing 47 мм
More than 2 m up to 4 m	Более 2 м, но не более 4 м	No restrictor/Без ограничителя	

Tab. 5.2 for co-axial standard flue/Таб. 5.2 для коаксиального стандартного отвода отх. газов

Pipe lenght (\varnothing 80/125)	Длина трубы (д80/125)	Restrictor/Ограничитель	
Between 0,3 and 1,5 m	От 0,3 м до 1,5 м	\varnothing 44 mm	\varnothing 44 мм
More than 1,5 m up to 6,5 m	Более 1.5 м, но не более 6,5 м	\varnothing 47 mm	\varnothing 47 мм
More than 6,5 m up to 8,5 m	Более 6.5 м, но не более 8,5 м	No restrictor/Без ограничителя	

Tab. 5.3 For vertical roof kit/Для вертикального отвода через крышу

The appropriate restrictor, when necessary, must be fitted in the flue outlet elbow as indicated in Fig. 5.5.

Соответствующий ограничитель, при необходимости, может быть установлен в колено отвода отходящих газов, как указано на рис.5.5.

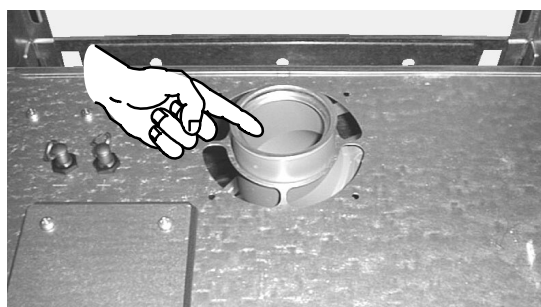


Fig. 5.5

5.9. Choice of Flue

The following flue kits are available for connecting to the boiler:

Standard horizontal flue kit (Fig. 5.6A)

Co-axial 60/100mm - nominal length 1m

This kit is normally supplied with the boiler and can be fitted to allow discharge to the rear or either side of the boiler via the flanged boiler adapter elbow. Minimum length required is 0,3 m. Maximum length of 4 metres can be achieved utilising extensions. This flue system can only be used to discharge horizontally, it is not designed to enable termination in the vertical plane.

Vertical kit with 90° elbow (Fig. 5.6B)

Co-axial 60/100mm - nominal length 1m with straight flanged adapter.

Supplied with a straight flanged adapter, this kit allows for a vertical rise of up to 1m from the boiler and a 90° elbow for connection to the standard horizontal flue kit. In all circumstances the flue terminal must discharge horizontally and the total flue length must not exceed 4 metres

Elbows 45° & 90° (Fig. 5.6C)

Co-axial 60/100mm.

Elbow kits enable the standard flue kits to be offset to overcome obstructions or ensure the correct clearances for the flue terminal. Each elbow used in addition to the standard flanged elbow reduces the overall acceptable length of the flue system as follows:

45° reduce length by 0,5m.

90° reduce length by 1m.

5.9. Выбор дымохода

Котел может быть подключен к следующим стандартным системам отвода отходящих газов:

Стандартный горизонтальный набор для дымохода (рис.5.6А)

Коаксиальный 60/100 мм - номинальная длина 1 м

Этот набор обычно поставляется с котлом и может быть подсоединен для отвода газов как с тыльной, так и другой стороны котла через коленчатый фланцевый адаптер котла. Минимальная требуемая длина 0,3 м. Максимальная длина 4 м могут быть достигнуты при использовании удлинителей. Эта система дымохода может использоваться только для горизонтального отвода отходящих газов и не предназначена для вертикальной установки.

Набор для вертикального дымохода с коленом 90 градусов (Рис.5.6В)

Коаксиальный 60/100 мм - номинальная длина 1 м с прямым фланцевым адаптером.

Поставляемый с прямым фланцевым адаптером, этот набор для вертикального отвода высотой до 1 м от котла и колено на 90 градусов для подсоединения стандартного горизонтального дымохода. В любом случае система отвода отходящих газов должна осуществлять горизонтальный отвод газов и общая длина дымохода не должна превышать 4 метров.

Колена на 45 и 90 градусов (рис.5.6С)

Коаксиальные 60/100 мм

Коленное соединение позволяет стандартному дымоходу компенсировать преодолимые препятствия или обеспечивает правильный зазор для системы дымохода. Каждое колено, используемое в дополнение к стандартному фланцевому колену сокращает общую допустимую длину дымохода:

45 гр. сокращает длину на 0,5 м

90 гр. сокращает длину на 1 м.

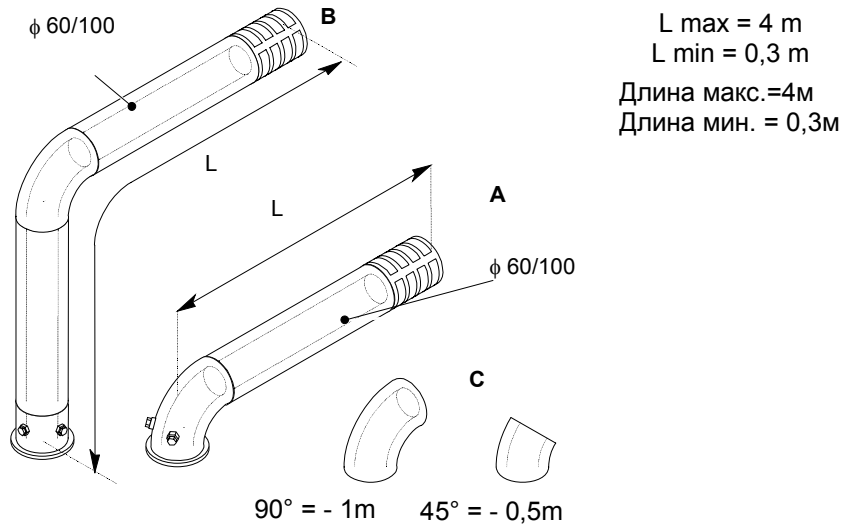


Fig. 5.6

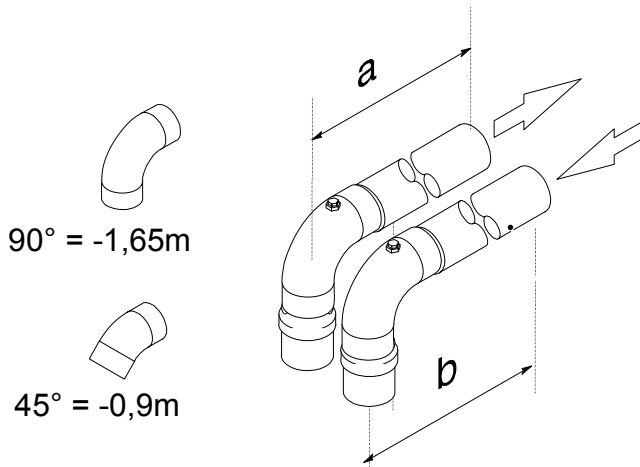


Fig. 5.7

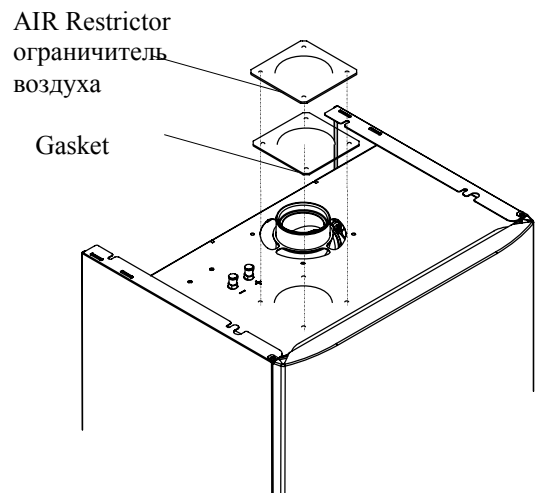


Fig. 5.8

Twin pipe kits \varnothing 80 mm (Fig. 5.7)

Various twin (split) pipes kits and optional accessories (elbows) are available to assist in the termination of the flue where the boiler is installed in a location remote to an outside wall.

These kits allow for separation of the air supply pipe from the pipe that discharges the exhaust gases. Consequently it is possible to extend the flue system to a greater distance than that provided by the standard horizontal co-axial flue.

If either an additional 45° or 90° accessory elbow is used then the maximum permissible length of either pipe must be reduced by 0,90 m or 1,65 m respectively.

Двойная труба д.80 мм (рис. 5.7)

Разные комплекты двойных труб (сплиты) и дополнительных аксессуаров (колен) способны содействовать установке дымохода в тех местах, где котел установлен в удалении от наружной стены.

Этот комплект позволяет разделение труб забора воздуха и отвода отходящих газов. В последствии возможно удлинение системы дымохода на большее расстояние, чем это предусмотрено стандартным коаксиальным дымоходом.

В случае, если дополнительные 45 и 90 град. колена превышают максимально допустимую длину, каждая труба должна быть уменьшена на 0,90 м и 1,65 м соответственно.

When fitting the 80/80 flue kits where the equivalent flue length exceeds 7 m a condensate collector and syphon are required. The syphon must also be connected to a suitable drain.

The graph in Fig. 5.9 and the following table demonstrate the allowable lengths for the flue exhaust pipes and the air supply with the 50 mm air restrictor (Fig. 5.8).

При монтаже 80/80 дымохода, где соответствующая длина превышает 7 м необходима установка коллектора и сифона. Сифон также должен быть подсоединен к системе канализации.

График на рис.5.9 и следующая за ним таблица регламентируют максимальную, допустимую длину труб забора воздуха и отвода продуктов сгорания с диафрагмой 50 мм (рис 5.8).

Pipe length (φ 80/80)	Длина трубы (д.80/80)	Flue Restrictor / Ограничители дымохода	Air restrictor
Between 1* and 2 m	От 1* до 2 м	φ 44 mm	φ 50 mm
More than 2 m up to 10 m	Более 2 м, но не более 10 м	φ 47 mm	φ 50 mm
More than 10 m up to 20 m	Более 10 м, но не более 20 м	No restrictor/ Без ограничителя	φ 50 mm

*0,5m air intake + 0,5 flue exhaust / 0,5m Всасывание воздуха + 0,5m дымоход

Tab. 5.4 for Twin pipe kits ø 80 mm /Двойная труба д.80 мм

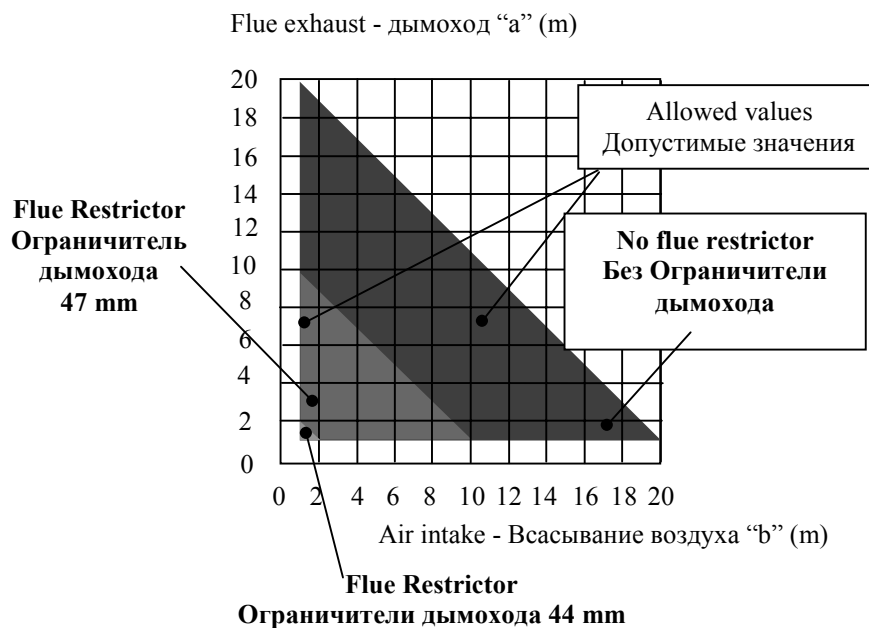


Fig. 5.9 All dimensions in metres - Все размеры указаны в метрах

Vertical- roof kit (Fig. 5.10)

This kit allows vertical termination of the flue pipe through the roof. The kit is 1.2 m in length. Extension pieces (Co-axial) are also available which allows the flue system to be extended to a total overall maximum permissible length.

Optional 45° and 90° elbows can be used to offset the flue route.

Комплект для вертикального отвода отходящих газов (рис.5.10)

Этот комплект позволяет производить вертикальный отвод отходящих газов через крышу. Он имеет длину 1.2 м. Удлинитель (коаксиальный) также позволяют удлинять систему до общей максимально допустимой длины.

Дополнительно могут быть использованы колена 45 и 90 гр. для ответвления дымохода.

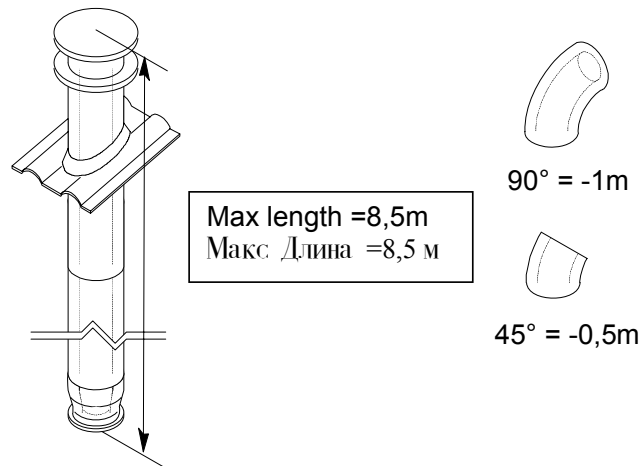


Fig. 5.10

Vertical flue kit – condensation

When fitting the 80/125 flue kits where the equivalent flue length exceeds 1 m a condensate collector and syphon are required. The syphon must also be connected to a suitable drain.

Вертикальный дымоход - образование конденсата

При монтаже 80/125 дымохода, где соответствующая длина превышает 1 м необходима установка коллектора и сифона. Сифон также должен быть подсоединен к системе канализации.

Diameter size (mm)	Размер диаметра	80/125
Max length	Макс. длина	8,5
90° elbow	Колено 90 гр.	1*
45° elbow	Колено 45 гр.	0,5*
*equivalent loss in meters for each elbow	Соответствующие потери в метрах для каждого колена	

Tab. 5.5

5.10. Electrical connections

- 1 Remove the front panel of the case (see the section 8.2 in this manual).
- 2 Remove the screws H and loosen the screws I (Fig. 5.11).
- 3 Move the lower part of the side panels as indicated in Fig. 5.12 and pull the control panel. When completely pulled out, the panel can rotate 45° downwards to facilitate the operations on the internal parts.

5.10. Электрические подсоединения

- 1 Снимите переднюю панель корпуса (см раздел 8.2 настоящего руководства).
- 2 Отверните болты H и ослабьте болты I (Рис.5.11)
- 3 Сдвиньте нижнюю часть боковой панели как указано на рис. 5.12 и извлеките панель управления. После того, как Вы ее полностью извлекли, панель можно повернуть на 45 гр.по направлению вниз, чтобы обеспечить свободный доступ к внутренним частям.

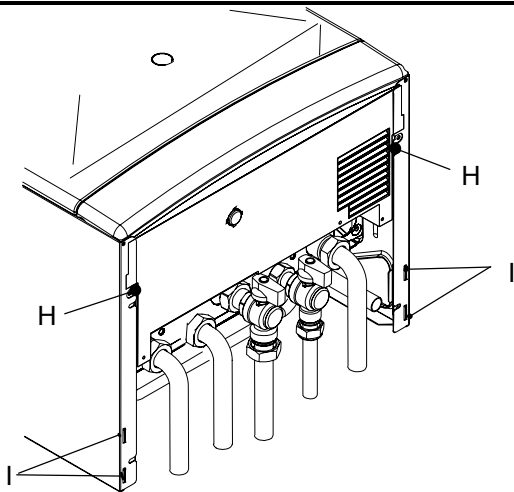


Fig. 5.11

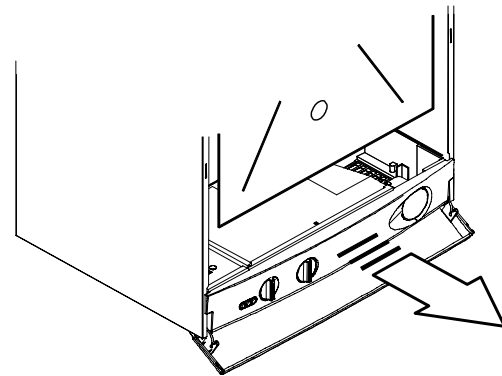


Fig. 5.12

- 4 Loosen the screws J and remove the service panel (Fig. 5.13).

For the electrical connection to the boiler use electric wires which conform to the current regulations, with flexible cord, each core having a cross section area not less than $0,75 \text{ mm}^2$.

- 4 Ослабьте винты J и снимите сервисную панель (рис.5.13).

Для электрического подключения котла, используйте электропровода которые соответствуют настоящим нормам, в гибкой изоляции, с сечением не менее $0,75 \text{ мм}^2$ для каждой жилы.

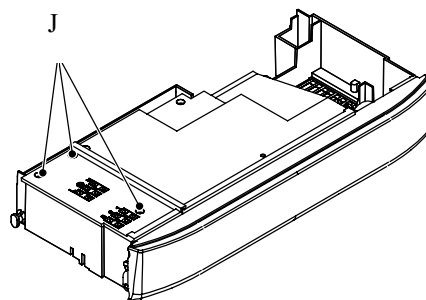


Fig. 5.13

- 5 Connect the electrical supply flexible cord coming from the fused spur isolation switch to the power supply terminal block of the boiler (Fig. 5.14) keeping the same connections for the live (brown wire) and the neutral (blue wire). External 3 A fuse or fused plug with same current rating is recommended.

- 5 Подключите кабель питания, идущий от автомата к блоку питания котла (Рис. 5.14) сохраняя правильную фазность: фаза (коричневый провод), ноль (синий провод). Рекомендуется установка внешнего 3А предохранителя или автомата с аналогичными характеристиками.

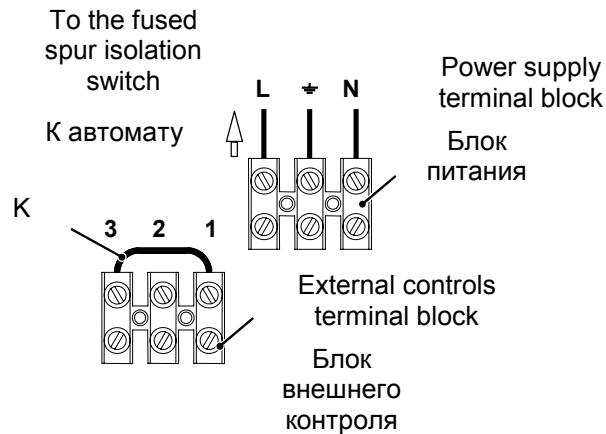


Fig. 5.14

Do not connect live wires to terminals to which the room thermostat must be connected.

- 6 Connect the earth wire (yellow/green). The earth wire must be longer than the electrical supply wires.

Connection of a room thermostat

The room thermostat must be connected to the terminal block situated next to the control panel.

When connecting any type of external control, the jumper K in Fig. 5.14 must be removed.

- 7 Connect the room thermostat between terminals 1 and 3 as shown in Fig. 5.15.

Do not connect live wires to terminals to which the room thermostat must be connected.

The room thermostat and related wirings operate in the safety extra low voltage range therefore they must route through raceways that are separated from the mains wirings

Connection of a motor operated valve

- 8 The motor operated valve must be connected to the terminal block situated next to the control panel (Fig. 5.16).

- 9 Connect the motor operated valve between room thermostat terminals 1 and 3 as shown in Fig. 5.16

When connecting any type of external control, the jumper K in Fig. 5.14 must be removed.

Не подключайте фазу к контактам, к которым будет подключен комнатный термостат.

- 6 Подключите провод заземления (желто-зеленый). Провод заземления должен быть длинее, чем электрические провода

Подключение комнатного термостата

Комнатный термостат должен быть подключен к контактному блоку, расположенному вблизи панели управления.

В случае подключения устройств внешнего контроля, переключатель K на рис 5.14 должен быть демонтирован.

- 7 Подключите комнатный термостат между контактами 1 и 3 как показано на рисунке 5.15

Не подключайте фазу к контактам, к которым будет подключен комнатный термостат.

Комнатный термостат и соответствующая электропроводка работают на безопасном низком напряжении, эти провода должны проходить через канал, изолированный от сети высокого напряжения

Подключение клапана с сервоприводом

- 8 Клапан с сервоприводом должен быть подключен к клеммной коробке, расположенной рядом с панелью управления (рис.5.16)

- 9 Подключите клапан с сервоприводом между комнатными термостатами 1 и 3, как показано на рис. 5.16.

В случае подключения устройств внешнего контроля, переключатель K на рис. 5.14 должен быть демонтирован.

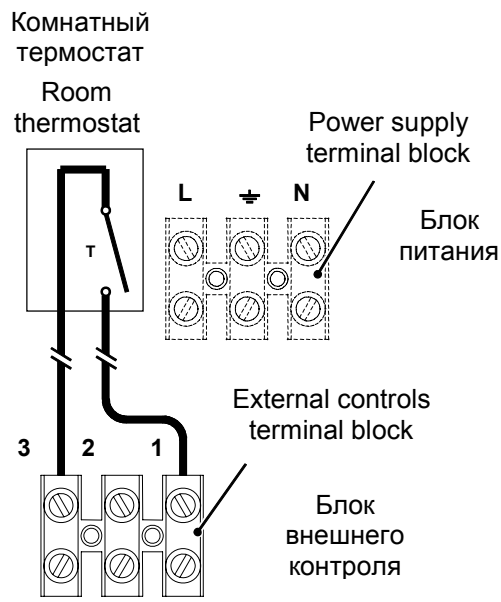


Fig. 5.15

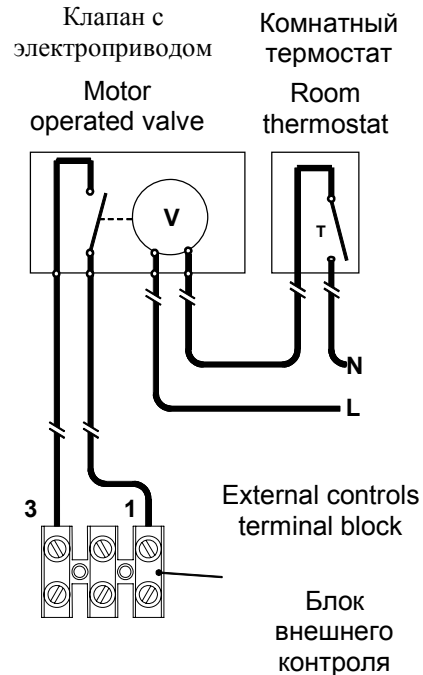


Fig. 5.16

10 Route the electrical supply flexible cord and the external control flexible cord as illustrated in Fig. 5.17. Lock the flexible cords in place with the flexible cord clamps

10 Разведите провод электропитания и провод внешнего контроля, как указано на рис. 5.17. Зафиксируйте гибкий провод при помощи хомутов.

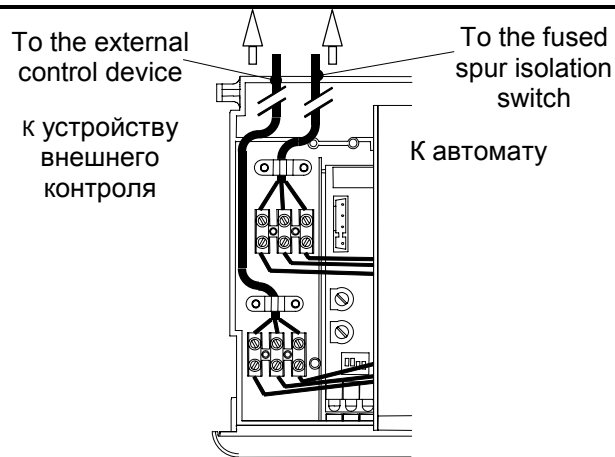


Fig. 5.17

6. Commissioning

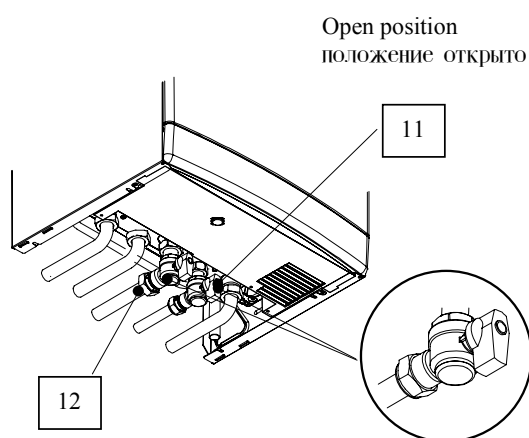
6.1. Electrical installation

Preliminary electrical system checks to ensure electrical safety shall be carried out by a competent person. i.e. polarity, earth continuity, resistance to earth and short circuit.

If a fault has occurred on the appliance the fault finding procedure should be followed as specified in the service manual.

6.2. Gas supply installation

- 1 Inspect the entire installation including the gas meter, test for soundness and purge.
- 2 Open the gas cock 12 (Fig. 6.1) on the appliance and check the gas connector on the appliance for leaks.



6. Ввод в эксплуатацию

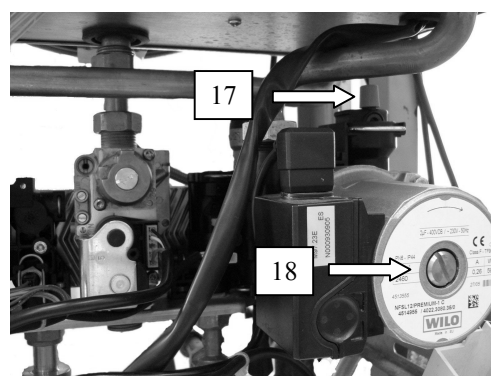
6.1. Монтаж электрической части

Электрическая система должна быть предварительно проверена специалистами на соблюдение фазности, устойчивости к заземлению и короткому замыканию.

Если обнаружена неисправность в устройстве, необходимо произвести работы, чтобы устранить их в порядке, указанном в настоящем руководстве.

6.2. Монтаж подачи газа

- 1 Проверьте внутреннюю разводку, включая газовый счетчик, проверьте систему на наличие посторонних шумов и проходимость.
- 2 Откройте газовый кран 12(рис. 6.1) на устройстве и проверьте подключение на отсутствие утечек.



6.3. Filling the d.h.w. system

- 1 Close all hot water draw-off taps.
- 2 Open the cold water inlet cock 11 (Fig. 6.1)
- 3 Slowly open each draw-off tap and close it only when clear water, free of bubbles, flows out.

6.3. Заполнение системы горячей воды

- 1 Закройте все краны с горячей водой.
- 2 Откройте кран подачи холодной воды 11(рис. 6.1).
- 3 Медленно откройте каждый кран с горячей водой и закройте его, только когда из него пойдет чистая, без пузырьков вода.

6.4. Initial filling of the system

- 1 Open the c.h. flow and return cocks.
- 2 Remove the front panel of the case (see the section 8.2 in this manual).
- 3 Unscrew the cap on the automatic air purger valve 17 (Fig. 6.2) one full turn and leave open permanently.
- 4 Gradually open stopcock at the filling point connection to the c.h. system until water is heard to flow; do not open fully.
- 5 Open each radiator air release tap starting with the lower point and close it only when clear water, free of bubbles, flows out.
- 6 Purge the air from the pump by unscrewing the pump plug 18 (Fig. 6.2); release the pump by turning the rotor in the direction indicated by the arrow on the information plate.
- 7 Close the pump plug.
- 8 Continue filling the system. The actual reading should ideally be 1,3 bar and not less than 0,3 bar.
- 9 Close all air release valves on the c.h. system.
- 10 Inspect the boiler and the system for water soundness and remedy any leaks discovered.
- 11 Cold flush the system to remove any loose particles and any system debris before starting the boiler for the first time

6.5. Lighting the boiler

Some products incorporate an anti cycling time delay. It is normal when first switching the boiler on for the boiler to operate on heating for a few seconds then switch off. After 3-4 minutes has elapsed the boiler will then re ignite and operate perfectly normally. The ignition delay cycle does not prevent normal operation of the boiler to provide d.h.w..

6.4. Первичное заполнение системы

- 1 Откройте краны подачи и обратки отопления.
- 2 Снимите переднюю панель котла (см. раздел 8.2 настоящего руководства).
- 3 Отверните колпачок на автоматическом спускнике воздуха 17(рис. 6.2) на 1 полный оборот и оставьте его в этом положении.
- 4 Постепенно открывайте кран заполнения в точке его присоединения к системе отопления, и до тех пор пока не услышите, что вода начала заполнять систему; не откывайте кран полностью.
- 5 Откройте спускные краны на всех радиаторах, начиная с нижней точки и закройте их, когда из них пойдет чистая, без пузырьков вода.
- 6 Спустите воздух из насоса, открутив винт 18(рис. 6.2); разблокируйте насос, поворачивая ротор в направлении, указанном стрелкой на информационной табличке.
- 7 Заверните винт насоса.
- 8 Продолжайте заполнение системы. Идеальный показатель должен быть 1,3 бара и не менее 0,3 бара.
- 9 Закройте все спускники воздуха в системе отопления.
- 10 Проверьте котел и систему на шум и устраните течи, в случае их обнаружения.
- 11 Промойте холодную систему, чтобы удалить из нее частицы мусора и окалины прежде, чем запустить котел в первый раз.

6.5. Запуск котла

Некоторые котлы оборудованы антициклической задержкой времени. Это нормальное явление, когда котел включается на отопление на несколько секунд и затем выключается. По истечении 3-4 минут котел включится автоматически и продолжит нормальную работу. Задержка включения не влияет на нормальную работу котла на приготовление горячей воды.

If external controls are fitted (e. g. Timeclock, room thermostat) ensure they "call for heat".

Если котел оснащен внешними устройствами управления (напр. программатором, комнатным термостатом), убедитесь, что они работают в режиме "запрос тепла"

1 Turn on the electricity supply to the boiler, switching on the fused spur isolation switch. The appliance operation light 7 will flash every 4 seconds.

1 Включите питание котла на автомате. Индикатор работы котла 7 будет моргать каждые 4 сек.

2 Turn the function selector 5 as in Fig. 6.3. The appliance operation light 7 will flash every 2 seconds.

2 Переместете переключатель 5 в положение, как указано на рис. 6.3. Индикатор работы котла 7 будет моргать каждые 2 секунды.

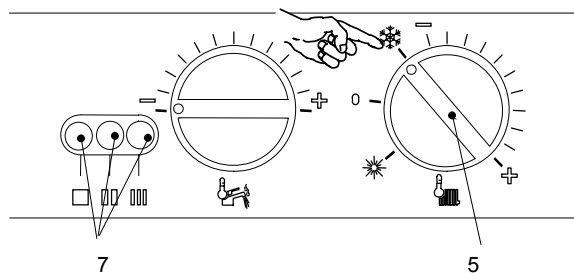


Fig. 6.3

The boiler will now go through an ignition sequence and the burner will light.

Котел перейдет в стадию розжига и горелка зажжется.

6.6. Checking the gas pressure at the burner

6.6. Проверка давления газа на горелке

This boiler has been tested to the highest quality control standards.

Этот котел прошел проверку и соответствует самым высоким требованиям к качеству.

The minimum gas pressures are already set during this quality control process however the checking procedure must be followed to ensure maximum operating efficiency from the boiler.

минимальное давление газа уже установлены в процессе контроля, тем не менее рекомендуем произвести процесс настройки, как указано ниже для обеспечения максимальной производительности котла.

1 Remove the front panel of the case (see section 8.2 in this manual).

1 Снимите переднюю панель корпуса (см. раздел 8.2 данного руководства).

2 Open the gas valve inlet pressure test point (36 in Fig. 6.7) at the valve input, connect a suitable pressure gauge, check the gas pressure of the supply network and compare the value on the gauge with the value indicated in the sections 4.4(gas supply pressures).

2 Откройте клапан для проверки давления газа (36 на рис. 6.7), подключите соответствующий измерительный прибор, измерьте давление газа в сети и сравните его показания со значением, указанным в разделе 4.4(давление газа в сети).

3 Remove the gauge and close the pressure test point 36.

3 Отсоедините измерительный прибор и закройте клапан 36.

- 4 Loosen the internal screw 35(Fig. 6.7) on the Outlet Pressure Test Point of the Gas Valve and connect a pressure gauge using a suitable hose.
- 5 To adjust the minimum pressure, enter a programming mode following the instructions below.

If external controls are fitted (e. g. Timeclock, room thermostat) ensure they "call for heat".

- 6 Turn the function selector 5 and the D.h.w. temperature adjustment knob 6 anticlockwise and position the selectors as in Fig. 6.4

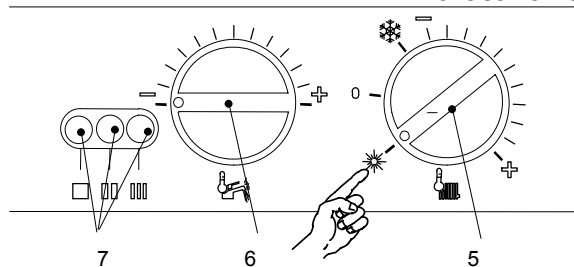


Fig. 6.4

- 7 Turn off and then on the electricity supply to the boiler, switching off and on the fused spur isolation switch.
- 8 The lights (7, Fig. 6.4) flash alternatively: the first and the third lights flash alternatively with the second one. You have 5 seconds to enter the parameters programming.
- 9 Turn the knobs 5 and 6 simultaneously clockwise towards their maximum position (Fig. 6.5) and then anticlockwise towards their minimum position (Fig. 6.4).

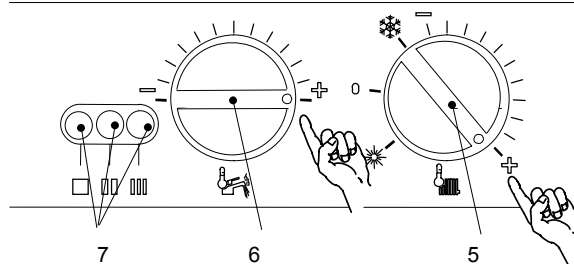


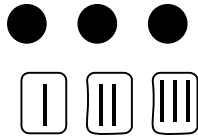
Fig. 6.5

- 10 The lights (7, Fig. 6.4) lamp on as in Fig. 6.6.

- 4 Ослабьте внутренние болты 35 (рис.6.7) на выходной контрольной точке газового клапана и подсоедините датчик давления, используя подходящий шланг.
- 5 Для регулировки минимального давления используйте программируемый режим, следуя инструкциям:
Если котел оснащен внешними устройствами управления (напр. программатором, комнатным термостатом), убедитесь, что они работают в режиме "запрос тепла"
- 6 Поверните ручку переключателя режимов и ручку настройки температуры против часовой стрелки и приведите их в положение как показано на рис.6.4

- 7 Отключите и затем включите подачу электроэнергии к котлу, используя выключатель с плавким предохранителем
- 8 Индикаторы (7, рис.6.4) мигают поочередно: первый и третий индикаторы мигают поочередно со вторым. В течение 5 секунд, можно ввести параметры настройки
- 9 Поверните ручки 5 и 6 (рис.6.4) одновременно по часовой стрелке до максимального значения (рис.6.5) и, затем, против часовой стрелки до минимального значения (рис.6.4).

- 10 Индикаторы (7, рис.6.4) загораются как на рис.6.6



Setting values

Значения настройки

Fig. 6.6



= Lamp ON = Индикатор горит

- 11 Compare the value on the gauge with the values on the following table (Tab. 6.1). To adjust the minimum pressure rotate the minimum adjustment A (Fig. 6.7)

- 11 Сравнить показания манометра со значениями в таблице (Таблица 6.1). Для регулировки минимального значения давления повернуть регулятор настройки до минимального значения А (рис.6.7)

Minimum pressure at the burner / Минимальная Давление газа на горелке		
Natural G20 Природный газ G20	Pa	230
	mbar	2,3
Butane G30 Бутан G30	Pa	500
	mbar	5,0
Propane G31 Пропан G31	Pa	710
	mbar	7,1

Tab. 6.1

- 12 To reset the boiler to the normal operation and to memorize the settings turn off the electricity supply to the boiler, switching off the fused spur isolation switch.

- 12 Для того, чтобы вернуть котел в нормальный рабочий режим и запомнить настройки, отключить подачу электропитания к котлу. Для этого нужно поставить выключатель с плавким предохранителем в положение «выкл»

- 13 Close the pressure test point 35.

- 13 Закрыть разъем для тестирования 35

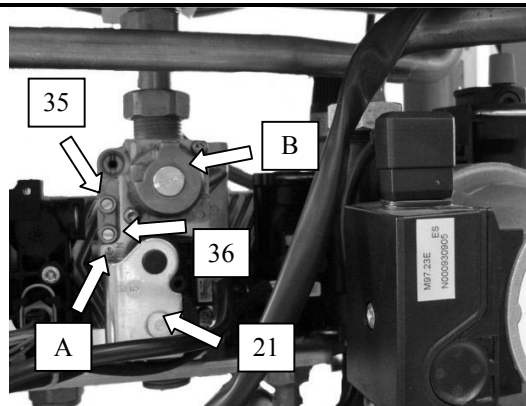


Fig. 6.7

Important: after the gas pressure checks and any adjustment operations, all of the test points and adjustment devices must be sealed.

Внимание: после проверки давления газа и выполнения настроек, все точки подключения и регулировочные устройства должны быть закрыты.

To adjust the maximum pressure

If external controls are fitted (e. g. Timeclock, room thermostat) ensure they "call for heat".

Отрегулировать максимальное давление
При установке приборов внешнего контроля (например, таймер, комнатный терморегулятор) убедитесь в том, что они предназначены для термических нагрузок.

- 14 Turn the knobs 4 and 5 in maximum position (fig. 6.5)

14 Поверните ручки 4 и 5 в максимальное положение (Рис. 6.5)

Gas pressures at the burner max Максимальное значение газового давления горелки		
Natural G20 Природный газ G20	Pa	1350
	mbar	13,5
Butane G30 Бутан G30	Pa	2780
	mbar	27,8
Propane G31 Пропан G31	Pa	3600
	mbar	36,0

Tab. 2.2

- 15 Remove cap screw B from maximum pressure regulator. (fig. 6.7)
- 16 Compare the value on the gauge with the values on the following table (tab. 6.2). To adjust the maximum pressure rotate the maximum adjustment screw B (fig. 6.7).

16 Снять винт с головкой В с регулятора максимального давления (Рис.6.7).

17 Сравнить значение манометра со значениями следующей таблицы (Таблица 6.2). Для регулировки максимального давления повернуть винт максимальной регулировки В (Рис.6.7).

Turn adjustment screw clockwise to increase or counter- clockwise to decrease gas flow to the burner.

Повернуть регулировочный винт по часовой стрелке для увеличения, а против часовой стрелки для уменьшения газового потока горелки.

- 17 Replace pressure regulator cap screw.
- 18 Turn off the electricity supply to the boiler, switching off the fused spur isolation switch.
- 19 Close the pressure test point 35.

18 Вновь установить винт с головкой регулятора давления.

19 Отключить электрическое питание котла путём выключения изоляционного выключателя с плавким предохранителем.

20 Закрыть точку испытания под давлением 35.

Important: after the gas pressure checks and any adjustment operations, all of the test points and adjustment devices must be sealed.

Важно: после выполнения контролей газового давления и регулировочных операций все точки испытания и регулировочные устройства должны быть загерметизированы.

6.7. Checking the flue system

The flue system should be visually checked for soundness. Check all clamps, gaskets and fixings are secure and tight.

6.7. Проверка системы отвода отходящих газов

Система отвода отходящих газов должна быть визуально проверена на герметичность. Проверьте, чтобы все муфты, уплотнения и крепления были прочными.

Ensure that the flue terminal is sited correctly in accordance with the flue fitting instructions.

To check the exhaust gas:

- 1 Remove the plugs indicated in Fig. 6.8.
- 2 Insert the analyzer probe in the exhaust gas sampling point or in the air intake sampling point.

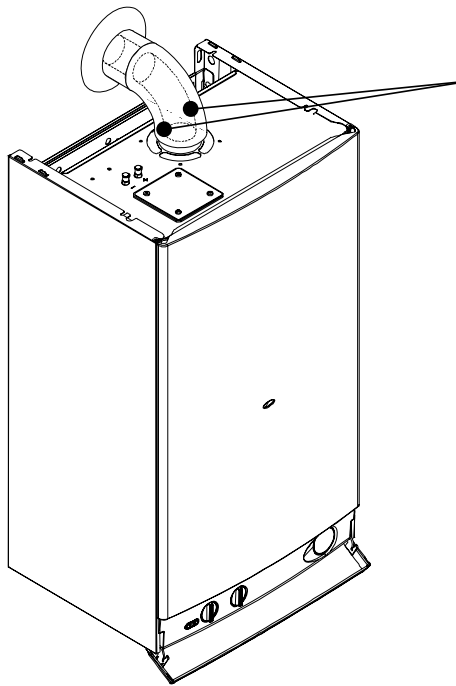
Reference figures are given in the sections 4.4 of this manual (Flue gas figures).

Убедитесь, что система дымохода расположена правильно в соответствии с инструкциями по установке.

Чтобы проверить отходящие газы:

- 1 Снимите заглушки, показанные на рис. 6.8
- 2 Подключите анализатор к точкам отбора отходящих газов или забора воздуха.

Относительные данные приведены в разделах 4.4 настоящего руководства (Характеристики отходящих газов)



Air-Flue exhaust sampling points

Точки отбора всасываемого воздуха и отвода отходящих газов

Fig. 6.8

6.8. Instructing the user

Hand over this combined User & Installation manual and the Service manual to the end user and explain how to use the unit in both c.h. and d.h.w. modes.

Take the User step by step through the lighting instructions.

Show the User how to switch off the appliance quickly and indicate the position of the electric supply isolator.

Explain the proper use and adjustment of all system controls; this will ensure the greatest possible fuel economy.

Explain the function and use of the function switch.

6.8. Инструктаж пользователя

Передайте конечному пользователю настоящее Руководство по установке и эксплуатации и Сервисную книгу и разъясните как использовать данный котел для отопления и приготовления горячей воды.

Объясните пользователю шаг за шагом инструкции по розжигу.

Покажите пользователю, как можно быстро отключить котел и укажите место для размещения автомата.

Разъясните назначение и настройки всех систем контроля; это обеспечит наибольшую экономию топлива.

Объясните назначение и как работает переключатель функций.

Explain and demonstrate the function of time and temperature controls (if fitted).

Explain how to turn off the appliance for both short and long periods and advise on the precautions necessary to prevent damage should the appliance be inoperative when freezing conditions may occur.

Fill in the details required on the Boiler Guarantee Certificate and hand to the User advising them to return the correct section for boiler Guarantee registration.

Finally, advise the User that, for continued safe and efficient operation, the appliance must be serviced by a competent person at least once a year.

Объясните и покажите, как использовать временной и температурный контроль (если прилагается).

Разъясните, как выключать котел на долгий и короткий периоды, о мерах предосторожности необходимых, чтобы избежать повреждений котла в случае возникновения условий замерзания.

Заполните правильным образом Гарантийный талон, дайте подписать его пользователю и оставьте у себя корешок талона для его регистрации.

Также разъясните пользователю, что для долговременной и безопасной работы котла необходимо производить обслуживание котла как минимум 1 раз в год при помощи кфалифицированного персонала.

7. Gas conversion

7.1. Warnings

Procedures to adapt the boiler to the type of gas available must be carried out by a competent and responsible person.

Components used to adapt it to the type of gas available must be genuine parts only.

More detailed instructions, relating to the procedures for adapting the boiler to the type of gas available and subsequent calibration described below, are presented in the instruction leaflet for the conversion kit.

7.2. Procedures

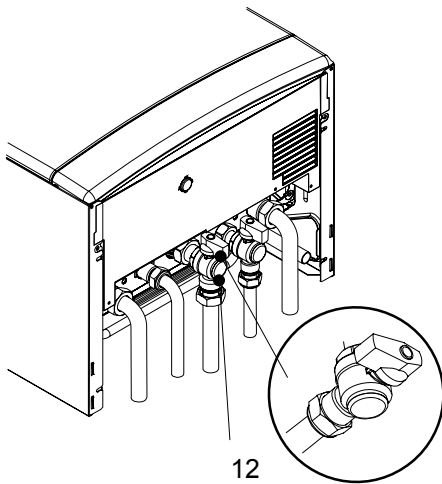


Fig. 7.1

- 1 Check that the gas cock (12 in Fig. 7.1) fitted under the boiler is turned off and the appliance is switched off at the mains isolating spur.
- 2 Remove the front panel of the case (see the section 8.2 in this manual).
- 3 Take off the removable front of the airtight chamber.
- 4 Take the front panel of the combustion chamber off and remove the burner (28 in Fig. 7.2).
- 5 Carry out the conversion for the type of gas, replacing the burner injectors correctly.

7. Смена типа газа

7.1. Предупреждение

Все действия по адаптации котла к имеющемуся типу газа должны выполняться только квалифицированным персоналом.

Компоненты, используемые для адаптации к типу газа, должны быть только оригинальными.

Более подробные инструкции, касающиеся процесса адаптации котла к имеющемуся типу газа и последующая калибровка, описанная ниже, представлены в инструкции к набору для смены газа.

7.2. Процедуры

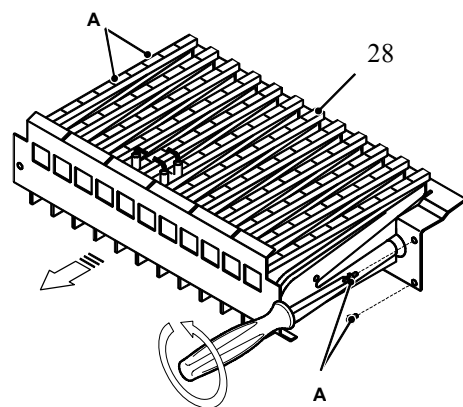


Fig. 7.2

- 1 Проверьте, чтобы газовый кран (12 на рис.7.1), расположенный под котлом, находился в закрытом положении и автомат подключения котла был выключен.
- 2 Снимите переднюю панель корпуса (см. раздел 8.2 настоящего руководства).
- 3 Снимите съемную переднюю часть герметичной камеры.
- 4 Снимите переднюю панель камеры сгорания и снимите горелку (28 на рис.7.2)
- 5 Выполнить преобразования в отношении типа газа путём соответствующей замены инжекторов горелки.

- | | | | |
|----|--|----|--|
| 6 | Re-assemble the burner, the front panel of the combustion chamber and the removable front of the air-tight chamber. | 6 | Установите на место горелку, переднюю панель камеры сгорания и съемную переднюю часть герметичной камеры. |
| 7 | Turn on the electricity supply to the boiler, switching on the fused spur isolation switch. | 7 | Включите питание котла на автомате. |
| 8 | Calibrate the gas valve according to the instructions given in the section 6.6. | 8 | Отрегулируйте газовый клапан в соответствии с инструкциями, приведенными в разделе 6.6. |
| 9 | Stick on the inside of the left hand side panel adjacent to the data badge the self-adhesive label (included with the conversion kit) indicating the type of gas, and the gas pressures to which the appliance has been set. | 9 | Приклейте с внутренней стороны левой боковой панели, расположив рядом с табличкой с данными, наклейку (поставляется с преобразовательным комплектом) с указанием типа газа и давлением, на которое был настроен котел. |
| 10 | Replace the left hand-side panel and the front panel of the case. | 10 | Снять левую и переднюю панели обшивки |

8. Maintenance

8.1. Warnings

The procedures detailed in this chapter must be carried out only by a professionally qualified person. Thus you are advised to contact an Authorised Service Agent.

For efficient and continuous operation of the boiler you are advised to have, at least once a year, maintenance and cleaning done by an Approved Service engineer.

Isolate the appliance from the electricity supply by turning off the fused spur isolation switch adjacent to the appliance and turn off the gas cock, before carrying out any procedures, whatsoever, for cleaning, maintenance, opening or dismantling boiler panels.

8.2. Dismantling the external panels

Front panel

- 1 Loosen the two screws A (Fig. 8.1).

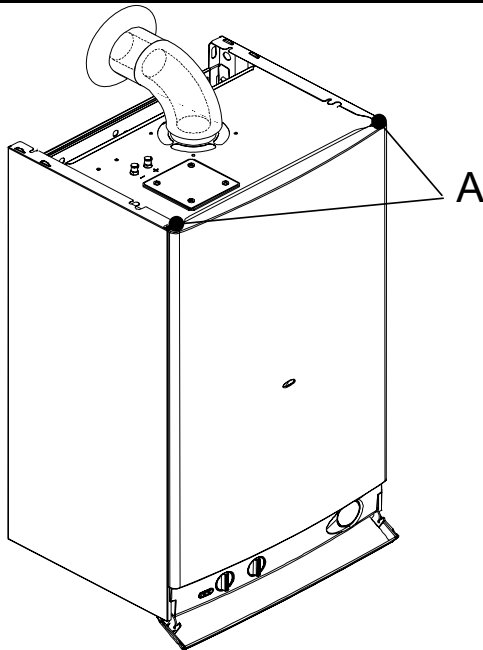


Fig. 8.1

- 2 Lift and remove the panel.

8. Описание котла

8.1. Предупреждения

Действия, описанные в данной главе, должны выполняться только профессиональным и квалифицированным персоналом. Рекомендуем Вам обратиться в Авторизованный сервисный центр.

Для эффективной и продолжительной работы котла мы рекомендуем производить как минимум один раз в год сервисное обслуживание и чистку котла, которые должны выполняться специалистами Авторизованного сервисного центра.

Отключите автомат электропитания котла и закройте газовый кран, прежде чем производить какие-либо работы будь то чистка, обслуживание, открытие или снятие панелей котла.

8.2. Демонтаж внешних панелей

Передняя панель

- 1 Ослабьте 2 винта А (рис. 8.1)

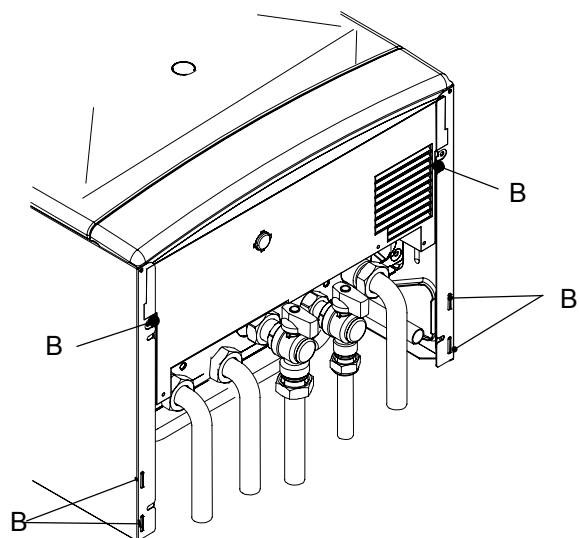


Fig. 8.2

- 2 Приподнимите и потяните на себя панель.

Side panels

- Loosen the screws B. Bring the bottom of the panels away from the boiler and lift them, freeing them from the top hooks (Fig. 8.2).

8.3. Emptying the d.h.w. system

- Turn off the d.c.w. inlet isolating valve (11 in Fig. 8.3) and turn on the hot water taps and any drain cocks.

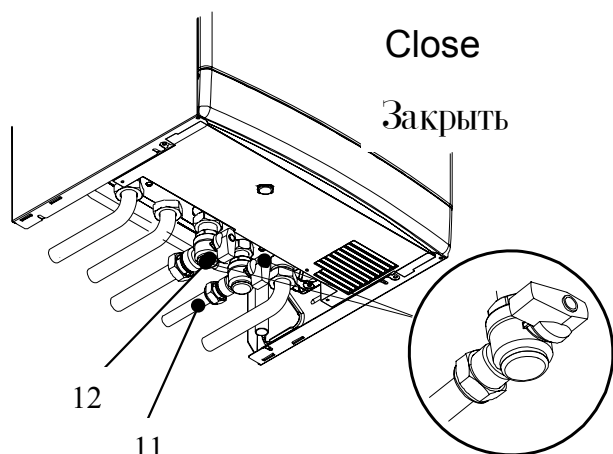


Fig. 8.3

Боковые панели

- Ослабьте винты В. Отодвиньте нижнюю часть панелей от котла и приподнимите их, освободив от верхних крючков (рис 8.2).

8.3. Опорожнение системы горячей воды

- Закройте кран подачи горячей воды (11 на рис. 8.3) и откройте краны горячей воды и все сливные краны.

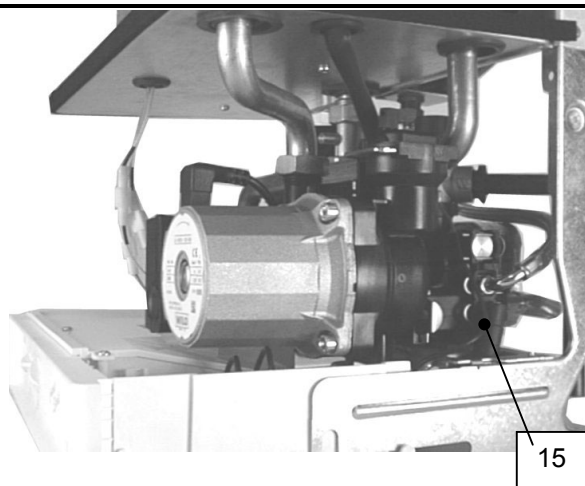


Fig. 8.4

8.4. Emptying the ch. system

- Close the c.h. isolating valves.
- Open the central heating drain cock (15 in Fig. 8.4).

8.5. Cleaning the primary heat exchanger

Take off the front panel of the case, then the sealed chamber lid and the front panel of the combustion chamber.

If you notice dirt on the fins of the primary heat exchanger (30 on section 4.1), cover the sloping surfaces of the burner (28 on section 4.1) entirely in a protective layer (sheets of newspaper or similar). Brush out the primary heat exchanger (30 on section 4.1) with a bristle paintbrush.

8.4. Опорожнение системы отопления

- Закройте отсекающие краны системы отопления.
- Откройте сливной кран системы отопления (15 на рис. 8.4)

8.5. Чистка первичного теплообменника

Снимите переднюю панель корпуса, затем крышку герметичной камеры и переднюю панель камеры сгорания.

Если Вы обнаружили грязь на ребрах первичного теплообменника (30 на разделе 4.1), полностью закройте наклонную поверхность горелки (28 на разделе 4.1) листом бумаги или газетой. Очистите первичный теплообменник (30 на разделе 4.1) при помощи кисти из щетины.

8.6. Checking the pressurisation in the expansion vessel

Empty the central heating system as described in section 8.4 of this chapter and check that the pressure in the expansion vessel is not less than 1 bar.
See also section 4.6 of this manual.

If the pressure should be lower, take steps to correct the pressure level.

8.7. Cleaning the burner

The sloping and multi-gas type burner (28 on section 4.1) does not need special maintenance, but it is sufficient to dust it with a bristle paintbrush.

8.8. Checking the flue

Have the integrity of the flue outlet pipe (43 on section 4.1) air intake pipe (44 on section 4.1), checked periodically, the venturi device (40 on section 4.1) cleaned and the efficiency of the flue safety circuit checked at least once a year.

For all the above maintenance operations it is advisable to call an approved Service Engineer.

8.9. Visual inspection of appliance

Visually inspect all water joints, seals and connections for any evidence of leakage and retighten, grease or replace them as necessary.

8.10. Gas pressures and soundness

Check appliance for gas soundness. Recheck operational pressures and adjust as necessary as described in section 6.6 of this manual.

8.6. Проверка предварительного давления в расширительном баке

Опорожните систему отопления, как указано в разделе 8.4 этой главы и проверьте, чтобы давление в расширительном баке было не менее 1 бара.

Смотрите также раздел 4.6 настоящего руководства.

Если давление окажется ниже, следуйте инструкциям, чтобы повысить уровень давления.

8.7. Чистка горелки

Наклонная мультигазовая горелка (28 на разделе 4.1) не нуждается в специальном обслуживании, достаточно очищать ее от пыли при помощи кисти.

8.8. Проверка дымохода

Необходимо периодически проверять целостность трубы отвода отходящих газов (43 на разделе 4.1), трубы забора воздуха (44 на разделе 4.1), датчик Вентури (40 на разделе 4.1), эффективность и безопасность контура должны проверяться как минимум 1 раз в год.

Для проведения всех перечисленных выше работ рекомендуется вызывать специалистов Авторизованного сервисного центра.

8.9. Визуальный осмотр котла

Визуально проконтролируйте все гидравлические соединения, уплотнения и соединения на отсутствие течи, при их наличии затяните соединения, уплотните или замените при необходимости.

8.10. Давление газа

Проверьте котел на отсутствие шума газа. Перепроверьте рабочее давление и отрегулируйте его в случае необходимости, как описано в разделе 6.6 настоящего руководства.

Maintenance



17962.1193.2 2107 56A5 RU

