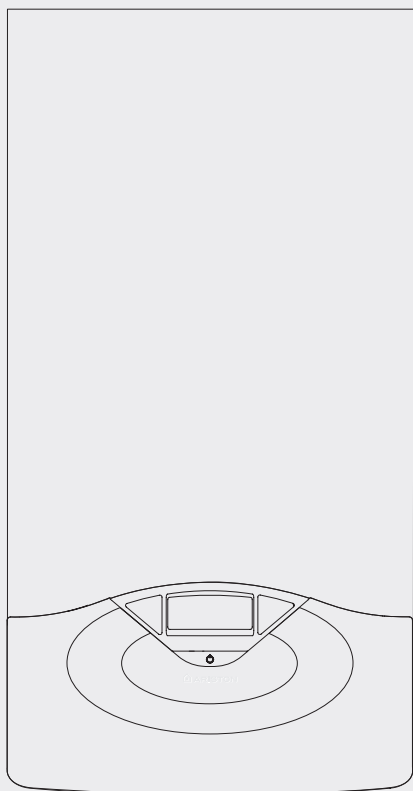




RU/UCR – Руководство по установке и техническому обслуживанию

RO – Instrucțiuni tehnice pentru instalare și întreținere

GENUS 24/28



НАСТЕННЫЙ ГАЗОВЫЙ
КОТЕЛ ДЛЯ ОТОПЛЕНИЯ
И ГОРЯЧЕГО
ВОДОСНАБЖЕНИЯ
ТИП С

CAZAN TERMIC MURAL
CU CAMERĂ ETANȘĂ
ȘI TIRAJ FORȚAT (TIP C)

GENUS 24 FF
GENUS 28 FF



V000000042000007170020900000000

V00

СОДЕРЖАНИЕ

Общие положения	3
Рекомендации по монтажу	
Правила безопасности.....	4
Описание котла	5
Панель управления	
Дисплей.....	6
Общий вид.....	7
Размеры.....	8
Минимальные расстояния	
Техническая информация.....	9
Установка	11
Перед установкой	
Доступ к внутренним элементам.....	12
Подключение к газопроводу	
Гидравлические соединения.....	13
Обозначения	
Остаточное давление при ΔT 20 °C	
Предохранительный клапан	
Промывка контура отопления	
Гидравлическая схема.....	14
Подача воздуха и отвод продуктов сгорания.....	15
Типы и длины трубопроводов подачи воздуха и отвода продуктов сгорания.....	16
Типы дымоходов/воздуховодов	
Подключение к электрической сети.....	17
Подключение дополнительных устройств.....	18
Подключение комнатного термостата	
Электрическая схема.....	19
Пуск в эксплуатацию	20
Порядок пуска в эксплуатацию	
Начальные процедуры	
Электропитание	
Заполнение контура отопления	
Подача газа.....	21
Первый пуск в эксплуатацию	
Режим «трубочист».....	22
Полуавтоматическая подпитка	
Проверка параметров газа.....	23
Проверка мощности в режиме розжига.....	25
Регулировка максимальной мощности в режиме отопления	
Регулировка задержки розжига	
Регулировка максимальной абсолютной мощности в режиме отопления	
Перевод котла на другой тип газа	
Сводная таблица параметров по типам газа.....	26
Режим auto (автоматический режим).....	27
Защитные функции	28
Защитное выключение	
Защитное выключение при недостаточном давлении воды	
Таблица кодов неисправностей.....	29
Анализ продуктов сгорания (режим «Трубочист»).....	30
Контроль удаления продуктов сгорания	
Защита от замерзания.....	31
Настройки, регулировки и диагностика	32
Техническое обслуживание	46
Общие рекомендации	
Проверка работы	
Слив воды	
Обучение пользователя.....	47
Символы на заводской табличке	

CUPRINS

Generalități	3
Recomandări (avertizări) pentru instalare	
Marcarea CE	
Norme de siguranță.....	4
Descrierea produsului	5
Panoul de comenzi	
Display.....	6
Vedere de Ansamblu.....	7
Dimensiuni cazan.....	8
Distanțe minime pentru instalare	
Date tehnice.....	10
Instalare	11
Recomandări pentru prima instalare	
Instrucțiuni pentru deschiderea carcasei și controlarea interiorului centralei.....	12
Racordarea la gaz	
Racordarea la rețeaua de apă (hidraulică).....	13
Racorduri hidraulica	
Reprezentarea grafică a debitului rezidual pompa de recirculare	
Dispozitivul de suprapresiune	
Curățarea instalației de încălzire	
Schema hidraulică.....	14
Racordarea conductelor de Aspirație și Evacuare gaze arse.....	15
Tabel lungimi tuburi de aspirare și de evacuare gaze arse.....	16
Tipologie de aspirație/evacuare fum	
Conectările electrice.....	17
Conectarea Componentelor Periferice.....	18
Conectarea termostatului de ambianță	
Schema electrică.....	19
Punerea în funcțiune	20
Procedura de aprindere	
Pregătirea pentru punerea în funcțiune	
Alimentarea Electrică	
Umplerea instalației cu apă	
Alimentare Gaz.....	21
Prima pornire	
Funcția Aerisire.....	22
Funcția umplere semiautomată	
Verificarea reglărilor pe partea de gaz.....	23
Reglarea puterii maxime de încălzire.....	25
Reglarea aprinderii lente.	
Reglarea întârzierii de pornire a încălzirii	
Controlul puterii maxime absolute pe circuitul de încălzire	
Adaptarea la alt tip de gaz	
Tabel rezumativ transformare ga.....	26
Funcția Auto.....	27
Sisteme de protecție centrală	28
Oprire de siguranță	
Blocarea funcționării	
Tabel recapitulativ cu codurile de eroare.....	29
Funcția Coșar și analiza combustiei.....	30
Controlul evacuării gazelor	
Funcția anti - îngheț.....	31
Meniu setare - reglare - diagnosticare	32
Întreținere	46
Note generale	
Proba de funcționare	
Operațiuni de golire instalație	
Informații pentru utilizator.....	47
Placa de timbru caracteristici	



Рекомендации по монтажу

Установку и первый пуск котла разрешается выполнять только квалифицированному специалисту в соответствии с действующими нормами и правилами и другими требованиями местных государственных органов власти и органов здравоохранения.

После монтажа котла, лицо, осуществлявшее установку, обязано убедиться, что владелец получил гарантийный талон и руководство по эксплуатации, а также всю необходимую информацию по обращению с котлом и устройствами защиты и безопасности.

Котел следует подключить к контурам отопления и горячего водоснабжения (ГВС), которые должны соответствовать техническим характеристикам котла.

Строго запрещается использовать котел в целях, не указанных в данной инструкции. Производитель не несет ответственности за повреждения, являющиеся следствием ненадлежащей эксплуатации котла или несоблюдения требований данного руководства.

Установка, техническое обслуживание и все прочие действия должны производиться в полном соответствии с действующими нормами и правилами, а также указаниями производителя. Неправильная установка может привести к травмам людей и домашних животных, повреждению имущества; компания-изготовитель за причиненные неправильной установкой убытки ответственности не несет. Котел поставляется в картонной упаковке. После снятия упаковки убедитесь в отсутствии повреждений и проверьте комплектность. О нарушениях известите поставщика данного оборудования.

ГАРАНТИЯ

ГАРАНТИЯ НА ДАННОЕ ОБОРУДОВАНИЕ ВСТУПАЕТ В СИЛУ С МОМЕНТА ПЕРВОГО ПУСКА, О ЧЕМ В ГАРАНТИЙНОМ ТАЛОНЕ ОБЯЗАТЕЛЬНО ДЕЛАЕТСЯ СООТВЕТСТВУЮЩАЯ ОТМЕТКА.

ПЕРВЫЙ ПУСК ДОЛЖЕН ОСУЩЕСТВЛЯТЬСЯ СПЕЦИАЛИЗИРОВАННОЙ ОРГАНИЗАЦИЕЙ В СООТВЕТСТВИИ С ТРЕБОВАНИЯМИ ГАРАНТИЙНОГО ТАЛОНА И ИНСТРУКЦИЙ ПРОИЗВОДИТЕЛЯ.

Не позволяйте детям играть с упаковочным материалом (скрепки, пластиковые пакеты, пенополистирол и пр.) – это опасно.

В случае неисправности и/или нарушения нормальной работы отключите котел, закройте газовый кран и вызовите квалифицированного специалиста. ЗАПРЕЩАЕТСЯ ВЫПОЛНЯТЬ РЕМОНТ КОТЛА САМОСТОЯТЕЛЬНО. Обратитесь к квалифицированному специалисту.

Прежде чем производить техническое обслуживание или ремонт котла, убедитесь, что его электропитание отключено (внешний двухполюсный выключатель находится в положении «OFF» (ВЫКЛ)).

Запрещается выполнять ремонт котла самостоятельно. Все ремонтные работы, должны проводиться квалифицированными специалистами, только с использованием оригинальных запасных частей. ПРИ НЕСОБЛЮДЕНИИ ТРЕБОВАНИЙ ДАННОЙ ИНСТРУКЦИИ СУЩЕСТВЕННО СНИЖАЕТСЯ БЕЗОПАСНОСТЬ ЭКСПЛУАТАЦИИ КОТЛА И АНнулируются ГАРАНТИЙНЫЕ ОБЯЗАТЕЛЬСТВА ПРОИЗВОДИТЕЛЯ.

При проведении технического обслуживания или любых работ в непосредственной близости от воздухопроводов, дымоходов или их принадлежностей, следует выключить котел (установите внешний двухполюсный выключатель в положение «OFF» (ВЫКЛ)) и перекройте газовый кран.

По завершении работ привлечите квалифицированного специалиста для проверки эффективности функционирования дымоходов и воздухопроводов и прочего оборудования.

Перед внешней очисткой котла выключите его и установите внешний двухполюсный выключатель в положение «OFF» (ВЫКЛ).

При чистке котла следует отключить и перевести двухполюсный выключатель в положение «OFF» (ВЫКЛ). Чистку следует проводить с помощью ткани, смоченной в мыльной воде. Не используйте агрессивные моющие средства, инсектициды или другие токсичные вещества. Не используйте и не храните легковоспламеняющиеся вещества в помещении, в котором установлен котел.

Гарантия

Гарантия на данное оборудование вступает в силу с момента первого пуска, о чем в гарантийном талоне обязательно делается соответствующая отметка.

Первый пуск должен осуществляться специализированной организацией в соответствии с требованиями гарантийного талона и инструкций производителя.



Instalația și prima punere în funcțiune (prima pornire) a centralei trebuie să fie efectuate numai de către personal calificat în conformitate cu normele naționale de instalare în vigoare și cu eventualele dispoziții ale autorităților locale și ale instituțiilor de sănătate publică.

După instalarea centralei, instalatorul trebuie să înmâneze utilizatorului final, declarația de conformitate și manualul de utilizare și să-l informeze cu privire la funcționarea centralei și asupra dispozitivelor de siguranță.

Acest aparat este destinat producerii apei calde pentru uz casnic.

Trebuie să fie racordat la o instalație de încălzire și la rețeaua de distribuire apă caldă menajeră compatibile cu capacitățile și puterile sale.

Este interzisă folosirea în scopuri diferite de cele specificate. Constructorul nu este responsabil pentru eventualele defecțiuni apărute din cauza folosirii improprie, greșite și neadecvate sau pentru nerespectarea instrucțiunilor din prezentul manual.

Instalația, întreținerea (revizia) și orice altă intervenție trebuie să fie efectuate în conformitate cu normele în vigoare și conform instrucțiunilor furnizate de către constructor. O instalare greșită poate provoca daune persoanelor, animalelor și lucrurilor și pentru care firma constructoare nu este responsabilă.

Centrala este furnizată pe un palet, într-un ambalaj de carton, după ce ați scos ambalajul verificați integritatea aparatului și asigurați-vă că elementele furnizate sunt complete. În cazul unor neconformități adresați-vă furnizorului. Elementele de ambalaj (benzile de plastic, saci de plastic, polistiren expandat, etc.) nu trebuie să fie lăsate la îndemâna copiilor, deoarece sunt surse de pericole.

În cazul defecțiunilor și /sau unei proaste funcționări opriți aparatul, închideți robinetul de gaz și nu încercați să îl reparați singur, adresați-vă personalului calificat.

Înainte de orice intervenție de întreținere (revizie) /reparație la centrală, trebuie să întrerupeți alimentarea electrică a centralei așezând întrerupătorul bipolar extern în poziția "OFF".

Eventualele reparații efectuate, folosind exclusiv piese de schimb originale, trebuie să fie executate doar de tehnicieni calificați. Nerespectarea indicațiilor de mai sus poate compromite siguranța aparatului și pentru aceasta constructorul nu este responsabil.

În cazul lucrărilor sau reviziilor structurilor așezate în apropierea conductelor sau dispozitivelor de evacuare gaze arse și a accesoriilor lor, scoateți aparatul din funcțiune așezând întrerupătorul bipolar extern în poziția "OFF" și închizând robinetul de gaz. La terminarea lucrărilor puneți personalul calificat să verifice eficiența conductelor sau dispozitivelor.

Pentru curățarea componentelor externe, opriți centrala și așezați întrerupătorul extern în poziția "OFF".

Curățați cu o cârpă umezită cu apă și săpun.

Nu folosiți detergenți agresivi, insecticide sau produse toxice. Respectarea normelor în vigoare permite o funcționare sigură, ecologică și o economie de energie.

În cazul folosirii unui kit sau unui opțional trebuie să fie folosite cele originale.

Marcaje CE

Marca CE garantează conformitatea aparatului la următoarele directive:

- **90/396/CEE** cu privire la aparatele pe gaz
- **2004/108/EC** cu privire la compatibilitatea electromagnetică
- **92/42/CEE** cu privire la randamentul energetic
- **2006/95/EC** cu privire la siguranța electrică.

Правила безопасности

- ⚠ Перечень условных обозначений:
- ⚠ Несоблюдение этого предупреждения может привести к несчастным случаям, в определенных ситуациях даже смертельным.
- ⚠ Несоблюдение этого предупреждения может привести к повреждению имущества, в определенных ситуациях даже серьезным, и нанести ущерб домашним животным и растениям.

- ⚠ Агрегат должен крепиться на прочную стену, не подверженную вибрациям
- ⚠ При сверлении стены не повредите существующую электропроводку или трубы.
- ⚠ Удар током при контакте с проводами под напряжением
- ⚠ Взрыв, пожар или отравление газом в случае его утечки из поврежденного газопровода.
- ⚠ Повреждение существующих систем.
- ⚠ Затопление – утечка воды из поврежденных труб.
- ⚠ Для электропроводки используйте провода надлежащего сечения.
- ⚠ Возгорание из-за перегрева при проходе тока по проводам меньшего сечения.
- ⚠ Предохраните трубы и электрические провода во избежание их повреждения.
- ⚠ Удар током при контакте с проводами под напряжением.
- ⚠ Взрыв, пожар или отравление газом в случае его утечки из поврежденного газопровода.
- ⚠ Затопление – утечка воды из поврежденных труб.
- ⚠ Проверьте, чтобы помещение, в котором устанавливается агрегат и устройства, с которыми он соединяется, соответствовало действующим нормативам.
- ⚠ Удар током при контакте с неправильно установленными проводами под напряжением.
- ⚠ Взрыв, пожар или отравление токсичными газами из-за неправильно установленной вентиляции или дымохода.
- ⚠ Повреждение агрегата из-за неправильных условий его эксплуатации.
- ⚠ Используйте пригодные инструменты или ручные приборы (в особенности необходимо проверить, чтобы инструмент не был поврежден, чтобы его рукоятка была целой и прочно прикреплена), правильно используйте инструменты, избегайте их падения, убирайте инструменты на место после их использования.
- ⚠ Несчастные случаи от отлетающих осколков или кусков, вдыхание пыли, удары, порезы, уколы, царапины.
- ⚠ Повреждение агрегата или расположенных рядом предметов отлетающими осколками, ударами, порезами.
- ⚠ Используйте пригодные электрические инструменты (в особенности необходимо проверить, чтобы провод электропитания и штепсельная вилка не были повреждены, и чтобы детали, имеющие вращательное или поступательное движение, были прочно прикреплены), правильно используйте инструмент, не пренебрегайте проходы проводами электропитания, предохраняйте инструмент от падения, после использования отсоедините от электрической розетки и уберите на место.
- ⚠ Несчастные случаи от отлетающих осколков или кусков, вдыхания пыли, ударов, порезов, уколов, царапин, шума, вибраций.
- ⚠ Повреждение агрегата или расположенных рядом предметов отлетающими осколками, ударами, порезами.
- ⚠ Проверьте, чтобы переносные лестницы были прочно установлены на пол, чтобы они были рассчитаны на соответствующую нагрузку, чтобы ступеньки не были повреждены и не были скользкими, чтобы никто не сдвинул лестницу со стоящим на ней человеком, чтобы кто-нибудь страховал внизу.
- ⚠ Падение или защемление (раскладные лестницы).
- ⚠ Проверьте, чтобы многоярусные лестницы были прочно установлены, чтобы они были рассчитаны на соответствующую нагрузку, ступеньки не были повреждены и не были скользкими; лестница должна быть оснащена перилами вдоль подъема и защитным барьером на платформе.
- ⚠ Опасность падения
- ⚠ Проверьте, чтобы в процессе выполнения работ на высоте (как правило выше двух метров от пола) были предусмотрены защитные барьеры в рабочей зоне или персональные страховочные тросы во избежание падения, а также проверить, чтобы внизу не находилось опасных предметов в случае падения, и чтобы в случае падения внизу имелись амортизирующие приспособления или предметы.
- ⚠ Опасность падения
- ⚠ Проверьте, чтобы в рабочей зоне были предусмотрены надлежащие гигиенические и санитарные условия: освещение, вентиляция, прочность конструкций.
- ⚠ Опасность ударов, падения и т.д.
- ⚠ Предохраните агрегат и прилегающие зоны соответствующим защитным материалом.
- ⚠ Повреждение агрегата или расположенных рядом предметов отлетающими осколками, ударами, порезами.
- ⚠ Перемещайте агрегат с соответствующей предосторожностью и защитными приспособлениями.
- ⚠ Повреждение агрегата или расположенных рядом предметов ударами, порезами, сжатием.
- ⚠ Для выполнения работ наденьте защитную спец. одежду.
- ⚠ Несчастные случаи от ударов током, от отлетающих осколков или кусков, вдыхания пыли, ударов, порезов, уколов, царапин, шума, вибраций.
- ⚠ Расположите материалы и инструменты таким образом, чтобы их использование было удобно и безопасно, избегайте скопления материалов, которые могут рассыпаться или упасть.
- ⚠ Повреждение агрегата или расположенных рядом предметов ударами, порезами, сжатием.
- ⚠ Работы внутри агрегата должны выполняться с соблюдением предосторожностей во избежание случайных ударов об острые выступы.
- ⚠ Опасность порезов, уколов, царапин.
- ⚠ Восстановите все защитные устройства и функции управления, затронутые ремонтом агрегата, и проверьте их исправность перед включением агрегата.
- ⚠ Взрыв, пожар или отравление токсичными газами из-за утечек газа или из-за неправильного удаления продуктов сгорания.
- ⚠ Повреждение или блокировка агрегата из-за его функционирования без контрольных устройств.
- ⚠ Не выполняйте никакого обслуживания, не проверив отсутствие утечек газа при помощи специального прибора.
- ⚠ Взрыв или пожар из-за утечек газа из поврежденного /отсоединенного газопровода или из-за поврежденных/отсоединенных комплектующих.
- ⚠ Не выполняйте никакого обслуживания, не проверив отсутствие свободного пламени или источников воспламенения.
- ⚠ Взрыв или пожар из-за утечек газа из поврежденного /отсоединенного газопровода или из-за поврежденных/отсоединенных комплектующих.
- ⚠ Проверьте, чтобы воздуховоды вентиляции и дымоходы не были засорены.
- ⚠ Взрыв, пожар или отравление токсичными газами из-за утечек газа или из-за неправильной вентиляции или удаления продуктов сгорания.
- ⚠ Проверьте, чтобы дымоход не имел утечек.
- ⚠ Отравление токсичными газами из-за неправильного удаления продуктов сгорания.
- ⚠ Перед осуществлением работ слейте воду из компонентов, содержащих горячую воду, открыв соответствующие краны.
- ⚠ Опасность ожогов.
- ⚠ Удалите известковые налеты с компонентов, следуя инструкциям, приведенным в инструкции к используемому веществу. Предусмотрите надлежащую вентиляцию помещения, наденьте защитную одежду, избегайте смешивания разных веществ, предусмотрите защиту агрегата и расположенных рядом с ним предметов.
- ⚠ Повреждение кожи и глаз при контакте с кислотосодержащими веществами, отравление при попадании в дыхательные пути или в пищу/вещи токсичных химических веществ.
- ⚠ Повреждение агрегата или расположенных рядом с ним предметов кислотосодержащими веществами.
- ⚠ Герметично закройте отверстия, использованные для контроля давления и регуляции газа.
- ⚠ Взрыв, пожар или отравление токсичными газами из-за утечек газа из открытых отверстий.
- ⚠ Проверьте, чтобы форсунки горелок соответствовали типу используемого газа.
- ⚠ Повреждение агрегата по причине неправильного процесса сгорания.
- ⚠ В случае появления запаха горелого или дыма из агрегата отключите электропитание, перекройте газовый кран, откройте окна и вызовите техника.
- ⚠ Ожegi, отравление токсичными газами.
- ⚠ В случае появления запаха газа перекройте газовый кран, откройте окна и вызовите техника.
- ⚠ Взрыв, пожар или отравление токсичными газами.

Norme de siguranță

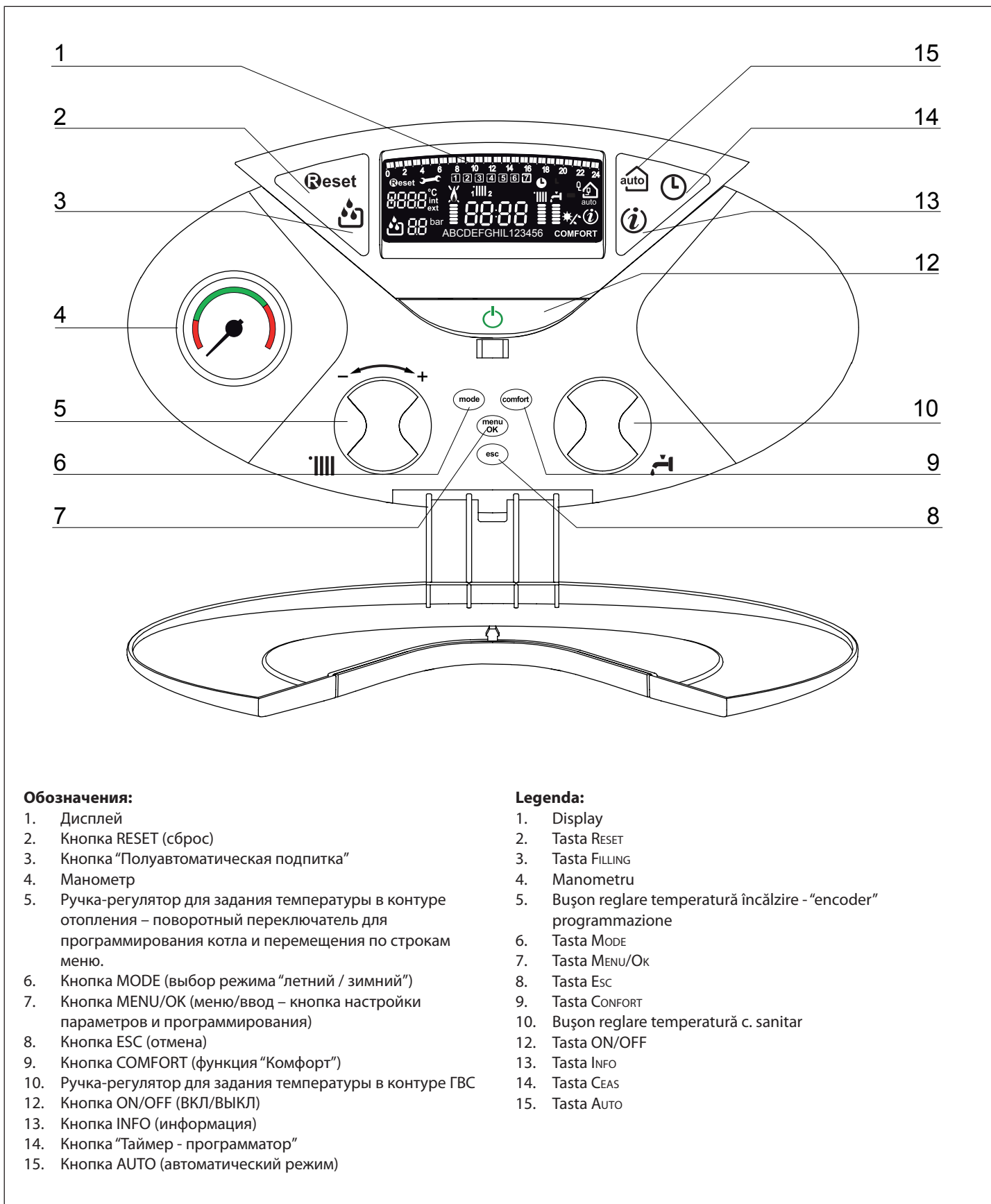
Legendă simboluri:

- ⚠ *Nerespectarea indicațiilor de avertizare prezintă riscul provocării de leziuni, în anumite circumstanțe chiar mortale, pentru persoane.*
- ⚠ *Nerespectarea indicațiilor de avertizare prezintă riscul provocării daunelor, în anumite circumstanțe chiar foarte grave, pentru obiecte, plante și animale.*

- ⚠ **Instalați aparatul pe un perete solid, nesupus vibrațiilor.**
- ⚠ Zgomot în timpul funcționării
- ⚠ **Nu deteriorați, atunci când găuriți peretele, cablurile electrice sau tuburile (conductele) existente.**
- ⚠ Electrocutare la contactul cu conductorii sub tensiune. Explozii, incendii sau intoxicații din cauza pierderilor de gaz prin conductele deteriorate. Deteriorarea instalațiilor deja existente. Inundații din cauza pierderilor de apă prin conductele deteriorate.
- ⚠ **Efectuați conectările electrice cu conductorii cu secțiune adecvată.**
- ⚠ Incendii prin supraîncălzire din cauza trecerii curentului electric în cabluri subdimensionate.
- ⚠ **Protejați tuburile și cablurile de conectare astfel încât să evitați deteriorarea lor.**
- ⚠ Electrocutare la contactul cu conductorii sub tensiune. Explozii, incendii sau intoxicații din cauza pierderilor de gaz prin conductele deteriorate. Deteriorarea instalațiilor deja existente. Inundații din cauza pierderilor de apă prin conductele deteriorate.
- ⚠ **Asigurați-vă că mediul de instalare și instalațiile la care trebuie să se conecteze aparatul sunt în conformitate cu normele în vigoare.**
- ⚠ Electrocutare la contactul cu conductorii sub tensiune, incorect instalați. Deteriorarea aparatului din cauza condițiilor improprii de funcționare.
- ⚠ **Folosiți ustensile și aparatură manuală adecvată uzului (în mod special asigurați-vă că ustensila nu s-a deteriorat și că mânerul este întreg și corect fixat), utilizați-le în mod corect, asigurați-vă că nu vor cădea de la înălțime, după utilizare puneți-le la locul lor.**
- ⚠ Leziuni din cauza proiectărilor de schije sau de fragmente, inhalare praf, lovituri, tăieri, înțepături, zgârieturi. Deteriorarea aparatului sau obiectelor din jurul acestuia din cauza proiectării schijelor, loviturilor, tăieturilor.
- ⚠ **Folosiți aparatură electrică adecvată uzului (în mod special asigurați-vă că prize și cablul electric de alimentare sunt întregi și că părțile dotate cu motor rotativ sau alternativ sunt corect fixate), utilizați-le în mod corect, nu încrușiți conductele cu cablul de alimentare, asigurați-vă că nu vor cădea de la înălțime, deconectați-le și după utilizare puneți-le la locul lor.**
- ⚠ Leziuni din cauza proiectărilor de schije sau de fragmente, inhalare praf, lovituri, tăieri, înțepături, zgârieturi, zgomot, vibrații. Deteriorarea aparatului sau obiectelor din jurul acestuia din cauza proiectării schijelor, loviturilor, tăieturilor.
- ⚠ **Asigurați-vă că scările portabile sunt bine sprijinite (sunt stabile), că sunt rezistente, că treptele sunt întregi și nu sunt alunecoase, că nu vor fi mutate cu cineva pe ele, că cineva le supraveghează.**
- ⚠ Leziuni din cauza căderilor de la înălțime sau din cauza tăieturilor (scări duble).
- ⚠ **Asigurați-vă că scările castel sunt bine sprijinite (sunt stabile), că sunt rezistente, că treptele sunt întregi și nu sunt alunecoase, că au balustrade de-a lungul rampei și parapete pe platformă.**
- ⚠ Leziuni din cauza căderilor de la înălțime.
- ⚠ **Asigurați-vă că în cazul efectuării lucrărilor la o anumită înălțime (în general, mai mult de doi metri peste nivel) au fost prevăzute bare de susținere (parapete) în zona de lucru sau centuri de siguranță individuale apte să prevină căderea, că în spațiul parcurs la o eventuală cădere nu există obstacole periculoase, că eventual impact va fi atenuat de suprafețe de oprire semirigide sau deformabile.**
- ⚠ Leziuni din cauza căderilor de la înălțime.
- ⚠ **Asigurați-vă că locul de muncă dispune de condiții igienice și sanitare adecvate în ceea ce privește iluminatul, ventilarea, soliditatea.**
- ⚠ Leziuni provocate de loviri, împiedicări etc.
- ⚠ **Protejați aparatul și zonele din apropierea locului de muncă cu material adecvat.**
- ⚠ Deteriorarea aparatului sau obiectelor din jurul acestuia din cauza proiectării schijelor, loviturilor, tăieturilor.
- ⚠ **Manevrați aparatul cu protecțiile adecvate, cu grijă și precauție maximă.**
- ⚠ Deteriorarea aparatului sau obiectelor din jurul acestuia din cauza loviturilor, tăieturilor, zdrobirilor.
- ⚠ **În timpul lucrărilor dotati-vă cu echipamentul individual de protecție adecvat.**
- ⚠ Leziuni din cauza proiectărilor de schije sau de fragmente, inhalare praf, lovituri, tăieri, înțepături, zgârieturi, zgomot, vibrații.
- ⚠ **Organizați dezmembrarea materialului și aparaturii astfel încât manevrarea acestora să fie ușoară și sigură, evitând grămezile care pot provoca căderi sau prăbușiri.**
- ⚠ Deteriorarea aparatului sau obiectelor din jurul acestuia din cauza loviturilor, tăieturilor, zdrobirilor.
- ⚠ **Operațiunile în interiorul aparatului trebuie să fie efectuate cu maximă precauție astfel încât să se evite contactele bruște cu părțile ascuțite.**
- ⚠ Leziuni din cauza tăierilor, înțepăturilor, zgârieturilor.
- ⚠ **Faceți operabile toate funcțiile de siguranță și control pe care le necesită o intervenție la aparat și, înainte de punerea în funcțiune, asigurați-vă că ele funcționează corect.**
- ⚠ Explozii, incendii sau intoxicații din cauza scurgerilor de gaz sau din cauza unei evacuări a fumului necorespunzătoare. Deteriorarea sau blocarea aparatului din cauza funcționării necontrolate.
- ⚠ **Goliți componentele care ar putea conține apă caldă, activând evacuările respective, înainte de manevrarea lor.**
- ⚠ Leziuni din cauza arsurilor.
- ⚠ **Efectuați îndepărtarea depunerilor de calcar de pe componente respectând specificațiile din fișa de siguranță a produsului utilizat; în plus aerisiți încăperea, folosiți echipament de protecție adecvat și evitați amestecarea cu produse diverse, protejând aparatul și obiectele din jur.**
- ⚠ Leziuni din cauza contactului pielii și ochilor cu substanțe acide, inhalare sau ingestie de agenți chimici nocivi. Deteriorarea aparatului sau obiectelor din jurul lui din cauza corozivității la substanțe acide.
- ⚠ **În cazul în care se simte miros de ars sau se vede fum ieșind din aparat, întrerupeți alimentarea electrică, deschideți ferestrele și anunțați tehnicianul.**
- ⚠ Leziuni personale datorate arsurilor, inhalării de fum, intoxicațiilor.

Панель управления

Panoul de comenzi

**Обозначения:**

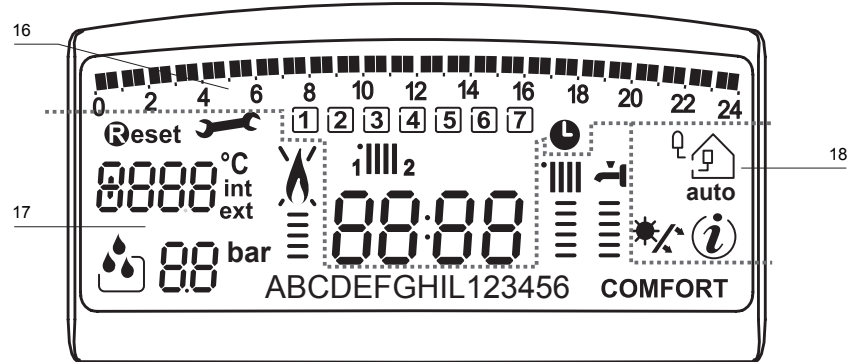
1. Дисплей
2. Кнопка RESET (сброс)
3. Кнопка "Полуавтоматическая подпитка"
4. Манометр
5. Ручка-регулятор для задания температуры в контуре отопления – поворотный переключатель для программирования котла и перемещения по строкам меню.
6. Кнопка MODE (выбор режима "летний / зимний")
7. Кнопка MENU/OK (меню/ввод – кнопка настройки параметров и программирования)
8. Кнопка ESC (отмена)
9. Кнопка COMFORT (функция "Комфорт")
10. Ручка-регулятор для задания температуры в контуре ГВС
12. Кнопка ON/OFF (ВКЛ/ВЫКЛ)
13. Кнопка INFO (информация)
14. Кнопка "Таймер - программатор"
15. Кнопка AUTO (автоматический режим)

Legenda:

1. Display
2. Tasta RESET
3. Tasta FILLING
4. Manometru
5. Buşon reglare temperatură încălzire - "encoder" programmare
6. Tasta MODE
7. Tasta MENU/OK
8. Tasta Esc
9. Tasta CONFORT
10. Buşon reglare temperatură c. sanitar
12. Tasta ON/OFF
13. Tasta INFO
14. Tasta CEAS
15. Tasta AUTO

Дисплей

Display

**16. Индикаторы таймера - программатора**

Режим работы

День недели (Пон., ...Воскр.)

Зона 1 – котел работает в режиме, отображаемом на дисплее, зона 2 – котел работает по программатору в режиме отопления

Дата и время

Котел работает по программатору в режиме отопления

17. Индикация: сервис и диагностика

Цифровые индикаторы:

- состояние котла и уставка температуры
- настройки меню
- отображение кодов неисправностей
- отображение температуры воздуха в помещении (только при подключении регулятора температуры по шине передачи данных – дополнительный аксессуар)
- отображение температуры наружного воздуха (при подключении внешнего датчика – дополнительный аксессуар)

Требуется нажать кнопку сброса (RESET)

Необходима техническая помощь

Требуется подпитка контура отопления (в процессе подпитки индикатор мигает)

Цифровой индикатор давления

Индикатор наличия пламени или отключения котла

Работа в режиме отопления и отображение уровня установленной температуры

Работа в режиме ГВС и отображение уровня установленной температуры

Бегущая строка / отображение сообщений для пользователей

Активирована функция "Комфорт" (контур ГВС)

18. Индикация внешних устройств контроля и управления

Работа в АВТОМАТИЧЕСКОМ режиме (активен режим автоматического регулирования температуры - функция AUTO) с отображением внутренних или внешних датчиков температуры

Функция INFO

Солнечный коллектор (подключается дополнительно)

**16. Programare orară săptămânal:**

Programare orară

Ziua săptămânii (lun...dum)

Indicații referitoare la vizualizare/reglare program orar (zona 1 și zona 2) pentru încălzire

Data și Ora

Programare orară activată

17. Functionare și diagnostic

Cifre pentru indicații:

- stare cazan și temperaturi detectate
- reglări meniu
- semnalare coduri eroare
- Vizualizare temperatură internă (numai cu dispozitiv BUS conectat)
- Vizualizare temperatură externă (cu sonda conectată)

Cerere tastă Reset

Cerere intervenție asistență tehnică

Cerere umplere instalație

- apasati butonul de umplere

Manometru digital

Semnalare flacără sau blocare funcționare

Funcționare circuit încălzire și indicare nivel temperatură reglată

Funcționare circuit sanitar și indicare nivel temperatură reglată

Text cu derulare

Confort circuit sanitar activa

18. Control ambiental si gestiune periferice

Termoreglare activată

(Senzori interni / Sensor extern)

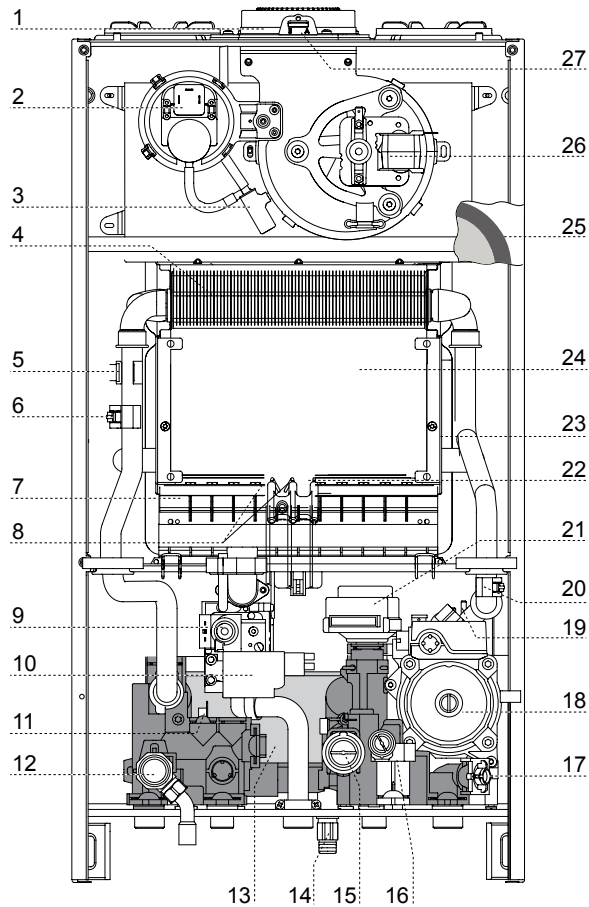
Vizualizare meniu Informații

Solar Clip-in conectat (optional)

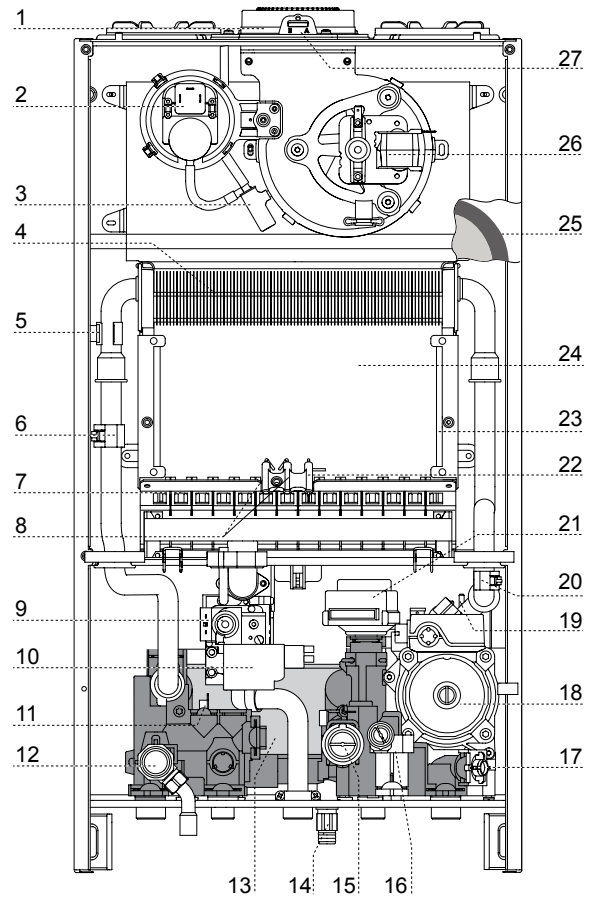
Общий вид

Vedere de Ansamblu

GENUS 24 FF



GENUS 28 FF



Обозначения

1. Патрубок выхода продуктов сгорания
2. Реле давления дымовых газов (прессостат)
3. Конденсатосборник
4. Первичный теплообменник
5. Термостат перегрева
6. Датчик температуры в подающей линии
7. Горелка
8. Трансформатор зажигания
9. Газовый клапан
10. Генератор зажигания
11. Датчик температуры контура ГВС
12. Предохранительный клапан контура отопления
13. Вторичный теплообменник
14. Сливной клапан
15. Датчик расхода в контуре ГВС
16. Электромагнитный клапан
17. Фильтр контура отопления
18. Циркуляционный насос с автоматическим скоростями и воздухоотводчиком
19. Датчик давления воды
20. Датчик температуры в обратной линии
21. Привод трехходового клапана
22. Электрод контроля пламени
23. Теплоизоляционная панель камеры сгорания
24. Камера сгорания
25. Расширительный бак
26. Модулируемый вентилятор
27. Точка анализа продуктов сгорания

Legenda

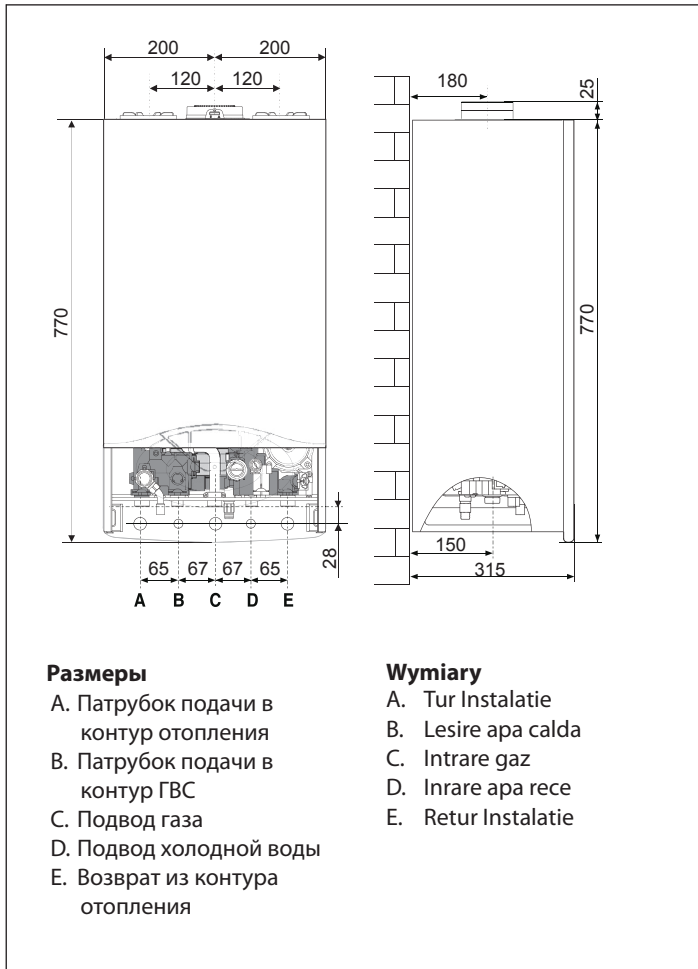
1. racord metalic evacuare gaze arse
2. presostat aer
3. recipient colectare apă condens
4. schimbator principal
5. termostat supratemperatură
6. sonda tur încălzire
7. arzator
8. electrod de aprindere
9. valva gaz
10. aprinzator
11. sonda apa menajera
12. supapa de siguranta 3 bar
13. schimbator de caldura secundar in placi
14. robinet de umplere
15. fluxmetru c. sanitar
16. electrovalvă umplere automată
17. filtru circuit încălzire
18. pompa de recirculare cu ventil aerisire
19. senzor presiune
20. sonda retur încălzire
21. vana cu 3 cai motorizata
22. electrod aprindere flacăra
23. fibră ceramică izolantă (posterioră)
24. camera di combustione
25. vas de expansiune
26. ventilator cu modulație
27. prize pentru analiza gaze arse (fum)

Размеры

Dimensiuni cazan

Установочный шаблон

Șablon instalare

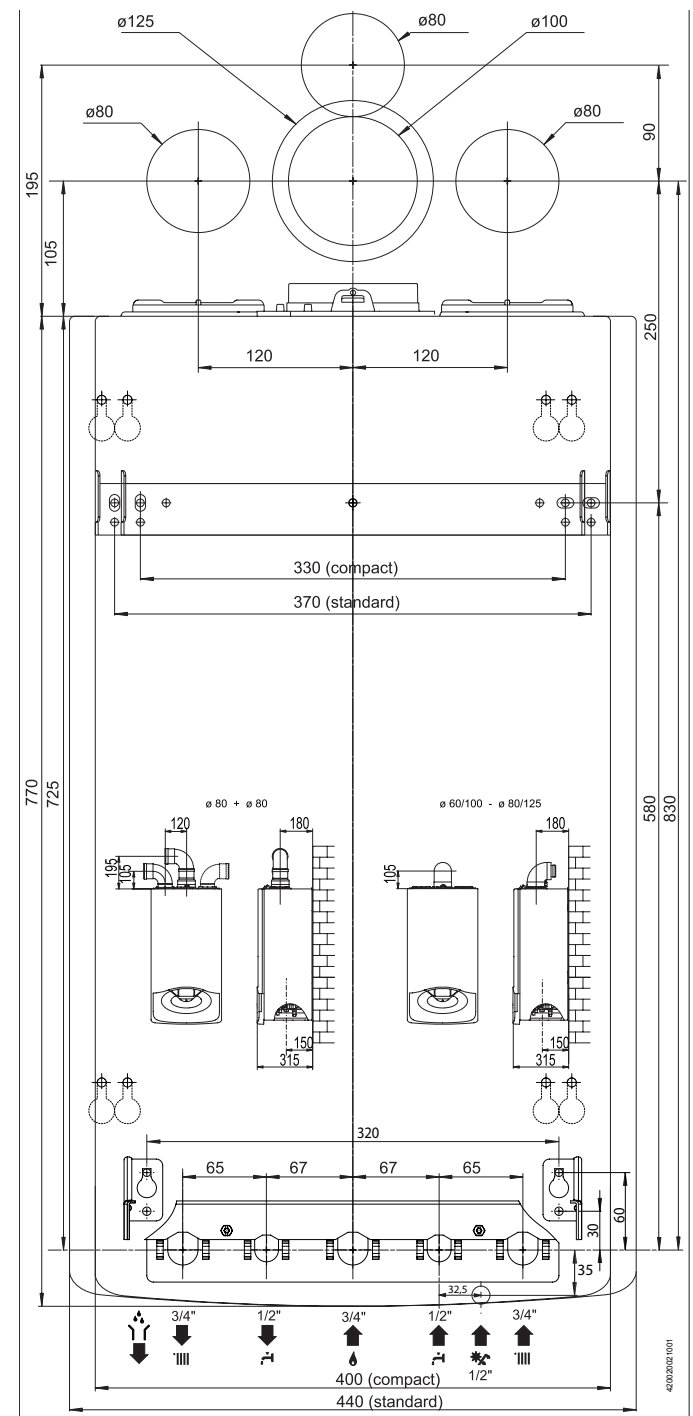
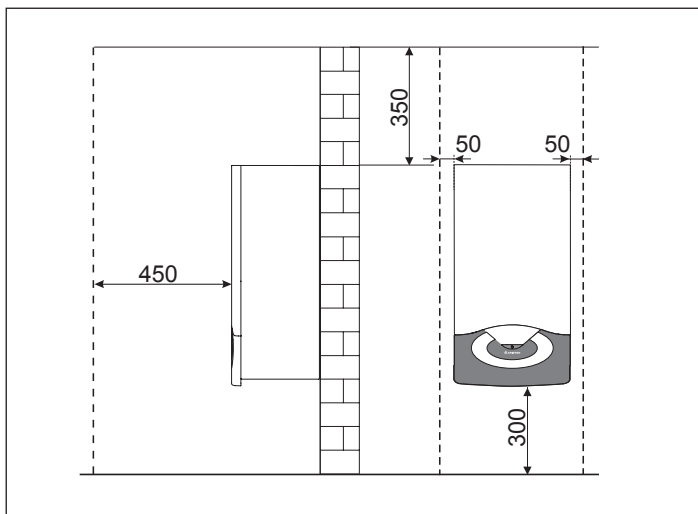


Минимальные расстояния

Для легкого доступа к котлу при техническом обслуживании следует обеспечить соответствующие минимально допустимые расстояния (свободное пространство) от корпуса котла до близлежащих предметов и поверхностей.

Устанавливать котел следует в соответствии с действующими нормами и правилами, а также в соответствии с требованиями производителя.

При установке обязательно используйте уровень, котел должен находиться в строго горизонтальном положении.



Distanțe minime pentru instalare

Pentru a permite o desfășurare ușoară a operațiunilor de întreținere (revizie) la centrală, este necesar să se respecte distanțele minime indicate în schemă.

Așezați centrala în conformitate cu regulile tehnice, folosind o nivelă cu bulă.

Техническая информация

		GENUS 24 FF	GENUS 28 FF	
Общие сведения	Модель			
	Сертификация CE (№)	1312BR4793	1312BR4793	
	Тип котла	C12-C22-C32-C42-C52-C62-C82-B22-B22p-B32		
Энергетические характеристики	Номинальная тепловая мощность для контура отопления, не более/не менее (Hi)	кВт	25,8 / 11,0	30,0 / 13,0
	Номинальная тепловая мощность для контура отопления, не более/не менее (Hs)	кВт	28,7 / 12,2	33,3 / 14,4
	Номинальная тепловая мощность для ГВС, не более/не менее (Hi)	кВт	27 / 11,0	31,3 / 13,0
	Номинальная тепловая мощность для ГВС, не более/не менее (Hs)	кВт	30 / 12,2	34,8 / 14,4
	Тепловая мощность на выходе (режим отопления), не более/не менее	кВт	24,2 / 10,2	28,1 / 12,1
	Тепловая мощность на выходе (режим ГВС), не более/не менее	кВт	26,2 / 10,2	29,5 / 12,1
	К.П.Д. сгорания топлива (по замеру на выходе продуктов сгорания), Hi/Hs	%	94,5	93,9
	КПД при номинальной мощности (60/80 °C), Hi/Hs	%	93,8 / 84,5	93,6 / 84,3
	КПД при мощности 30 % от номинальной (47 °C), Hi/Hs	%	93,6 / 84,3	93,2 / 83,9
	КПД на минимальной мощности, Hi/Hs	%	92,4 / 83,2	93,0 / 83,7
	Класс по К.П.Д. (директива 92/42/ЕЕС)		***	***
	Классификация по Sedbuk		D	D
	Максимальные потери тепла через корпус при ΔT = 50 °C	%	0,7	0,3
	Потери тепла через дымоход при включенной горелке	%	5,5	6,1
	Потери тепла через дымоход при отключенной горелке	%	0,4	0,4
Выбросы	Остаточное давление в контуре	Па	100	104
	Класс по NOx		3	3
	Температура продуктов сгорания (G20)	°C	105	114
	Содержание CO2 (G20)	%	6,5	6,4
	Содержание CO (0 % O2)	млн-1	50	92
	Содержание O2 (G20)	%	8,8	8,9
	Количество продуктов сгорания, не более (G20)	м3/ч	57,4	67,5
Избыток воздуха	%	72	74	
Отопление	Максимальное гидравлическое сопротивление (ΔT=20°C)	мбар	200	200
	Остаточное давление в контуре	бар	0,25	0,25
	Давление в расширительном баке	бар	1	1
	Максимальное давление в контуре	бар	3	3
	Объем расширительного бака	л	8	8
	Температура воды в контуре отопления, не более/не менее	°C	85 / 35	85 / 35
ГВС	Температура воды в контуре ГВС, не более/не менее	°C	60 / 36	60 / 36
	Расход в контуре ГВС (через 10 мин при ΔT=30 °C)	л/мин	12,5	14,1
	Расход в контуре ГВС при ΔT=25 °C	л/мин	15	16,9
	Расход в контуре ГВС при ΔT=35 °C	л/мин	10,7	12,1
	Класс комфорта по ГВС (EN13203)		***	***
	Расход воды в контуре ГВС, не менее	л/мин	1,7	1,7
	Давление в контуре ГВС, не более	бар	7	7
ХАРАКТЕРИСТИКИ	Напряжение и частота	В/Гц	230/50	230/50
	Потребляемая мощность	Вт	117	129
	Класс защиты	°C	+5	+5
	Температура воздуха, не менее	IP	X5D	X5D
	Масса	кг	30	31

Date tehnice

NOTE GEN.			GENUS 24 FF	GENUS 28 FF
Nume model			1312BR4793	1312BR4793
Certificare CE (pin)			1312BR4793	1312BR4793
Tip cazan			C12-C22-C32-C42-C52-C62-C82-B22-B22p-B32	
PRESTAȚII ENERGETICE	Putere termică nominală max/min (Hi=putere calorifica inferioara)	kW	25,8 / 11,0	30,0 / 13,0
	Putere termică nominală max/min (Hs=putere calorifica superioara)	kW	28,7 / 12,2	33,3 / 14,4
	Putere termică nominală sanitar max/min (Hi=putere calorifica inferioara)	kW	27 / 11,0	31,3 / 13,0
	Putere termică nominală sanitar max/min (Hs=putere calorifica superioara)	kW	30 / 12,2	34,8 / 14,4
	Putere termică utila max/min	kW	24,2 / 10,2	28,1 / 12,1
	Putere termică utila sanitar max/min	kW	26,2 / 10,2	29,5 / 12,1
	Randament de ardere Hi/Hs	%	94,5	93,9
	Randament la putere termică nominală (60/80°C)Hi/Hs	%	93,8 / 84,5	93,6 / 84,3
	Randament la 30% la 47°C Hi/Hs	%	93,6 / 84,3	93,2 / 83,9
	Randament la sarcina minimă Hi/Hs	%	92,4 / 83,2	93,0 / 83,7
	Stele de randament (dir. 92/42/EEC)		***	***
	Clasa SEDBUK		D	D
	Pierdere maximă de căldură pin manta ($\Delta T=50^{\circ}C$)	%	0,7	0,3
	Pierderi la coș cu arzătorul pornit	%	5,5	6,1
	Pierderi la coș cu arzătorul oprit	%	0,4	0,4
EMISII	Pierderi reziduale la evacuare	Pa	100	104
	Clasa Nox		3	3
	Temperatură fum pentru G20	°C	105	114
	Conținut de CO ₂ pentru G20	%	6,5	6,4
	Conținut de CO (0%O ₂)	ppm	50	92
	Conținut de O ₂	%	8,8	8,9
	Debit maxim de fum la evacuare pentru G20	Kg/h	57,4	67,5
	Exces de aer	%	72	74
CIRCUIT ÎNCĂLZIRE	Pierderi de sarcină (max) $\Delta T=20^{\circ}C$	mbar	200	200
	Pierderi reziduale pentru instalație	bar	0,25	0,25
	Presiune de incarcare vas de expansiune	bar	1	1
	Presiune maximă pe circuitul de încălzire	bar	3	3
	Capacitate vas de expansiune	l	8	8
	Temperatură de încălzire max/min (domeniul de temperatură înaltă)	°C	85 / 35	85 / 35
CIRCUIT SANITAR	Temperatura în c sanitar max/min	°C	60 / 36	60 / 36
	Capacitate specifică (în 10 minute/DT 30°C)	l/min	12,5	14,1
	Cantitate apă caldă DT=25°C	l/min	15	16,9
	Cantitate apă caldă DT=35°C	l/min	10,7	12,1
	EN13203	stars	***	***
	Debitare minimă apă caldă	l/min	1,7	1,7
Presiune apă în c sanitar max/min	bar	7	7	
DATE ELECTR	Tensiune/frecvență de alimentare	V/Hz	230/50	230/50
	Putere electrică totală absorbită	W	117	129
	Temperatura minima de functionare (in camera)	°C	+5	+5
	Grade de protecție instalație electrică	IP	X5D	X5D
Greutate	kg	30	31	

Перед установкой

Котел предназначен для нагрева воды до температуры ниже точки кипения, его следует подключить к контурам отопления и горячего водоснабжения (ГВС), которые должны соответствовать техническим характеристикам котла.

Перед подключением котла выполните следующие операции:

- Тщательно промойте трубопроводы контура отопления и ГВС, чтобы удалить все загрязнения, которые могут нарушить работу котла.
- Убедитесь, что тип используемого газа подходит для данного котла (см. заводскую табличку и информацию на упаковке).
- Убедитесь, что газопроводы свободны от сторонних предметов и к ним не подсоединены другие котлы или водонагреватели, за исключением случаев, когда дымоход специально предназначен для нескольких котлов в соответствии с действующими нормативами.
- Если котел подключается к уже имеющемуся, убедитесь в его чистоте и отсутствии мусора, т.к. это может привести к затруднению удаления продуктов сгорания и/или притоку воздуха, необходимого для горения.
- Не допускается эксплуатация котла при наличии дымохода/воздуховода не соответствующих нормативным требованиям и требованиям производителя.
- Проверьте качество воды, повышенная жесткость водопроводной воды может привести к образованию накипи на элементах котла и снижению его к.п.д.

Котлы типа C, с герметичной (закрытой) камерой сгорания и подачей воздуха извне помещения не налагают ограничений на вентиляцию и размеры помещения, в котором их устанавливают. Чтобы обеспечить нормальную работу котла, в помещении, где он установлен, должна быть выдержана минимальная рабочая температура (+5°C), а также следует обеспечить защиту котла от атмосферных воздействий.

Котел следует монтировать на прочной, несущей стене, выполненной из негорючего материала, способной выдержать его вес.

При определении места установки котла следует выдерживать минимальные расстояния от корпуса котла до близлежащих поверхностей, для доступа к элементам при техническом обслуживании.



ВНИМАНИЕ!

В непосредственной близости от котла не должны находиться легковоспламеняющиеся вещества. Убедитесь, что помещение, в котором устанавливается котел, а также все системы, к которым он подключается, соответствуют действующим нормам и правилам, а также требованиям производителя.

Если в помещении, в котором установлен котел, присутствуют пыль и/или агрессивные газы, то котел должен быть полностью защищен от воздействия этого воздуха.



ВНИМАНИЕ!

Первый пуск должен осуществляться только специализированной организацией в соответствии с требованиями гарантийного талона и инструкций производителя.

Recomandări pentru prima instalare

Centrala servește pentru încălzirea apei la o temperatură mai mică decât temperatura de fierbere.

Aceasta trebuie să fie racordată la o instalație de încălzire și la o rețea de apă menajeră, ambele dimensionate în conformitate cu prestațiile și cu puterea centralei.

Înainte de a racorda centrala este necesar:

- să efectuați o spălare atentă a conductelor instalațiilor pentru a îndepărta eventualele reziduuri de la filetare, de la sudură sau murdăriile care pot compromite corectă funcționare a centralei;
- să verificați pregătirea (dotarea) centralei pentru funcționarea cu tipul de gaz disponibil (citiți cele prezentate pe eticheta ambalajului și pe placa de timbru cu caracteristicile centralei);
- să verificați ca nu cumva coșul de evacuare gaze arse (fum) să fie întrerupt (gâtuit) și ca nu cumva să fie racordate și alte evacuări de la alte aparate, cu excepția cazului în care acest lucru s-a realizat pentru a servi mai mulți utilizatori conform celor prevăzute de Normele în vigoare;
- să verificați, în cazul racordării la coșuri de fum deja existente, dacă acestea sunt perfect curățate și să nu prezinte resturi de zgură, deoarece eventuala desprindere a acestora ar putea obstrucționa trecerea gazelor arse (fumului) determinând situații periculoase;
- să verificați, în cazul racordării la coșuri de fum neadecvate, dacă acestea au fost intubate;
- în prezența apelor cu o duritate foarte ridicată, va exista riscul de acumulare de calcar având ca și consecință diminuarea eficienței componentelor centralei.

Aparatele de tip C, a căror cameră de combustie și circuit de alimentare cu aer sunt izolate (etanșe) față de mediu, nu au limite datorate condițiilor de aerisire și volumului încăperii.

Pentru a nu compromite funcționarea normală (regulată) a centralei, locul de instalare trebuie să fie adecvat în raport cu valoarea temperaturii limită de funcționare și să fie protejat astfel încât centrala să nu intre în contact direct cu agenții atmosferici. Centrala este proiectată pentru instalarea pe pardoseală, deci nu poate fi instalată la perete. Centrala trebuie să fie instalată pe o podea (o pardoseală) adecvată ca să susțină greutatea acesteia.

La crearea unei încăperi tehnice se impune respectarea distanțelor minime care garantează accesibilitatea la componentele centralei.



ATENȚIE

În apropierea centralei nu trebuie să existe obiecte inflamabile.

Asigurați-vă că ambientul de instalare și instalațiile la care trebuie să fie racordat aparatul sunt în conformitate cu normele în vigoare.

Dacă în încăperea de instalare este praf și/sau sunt vapori agresivi, aparatul trebuie să funcționeze în mod independent față de aerul din încăpere.



ATENȚIE

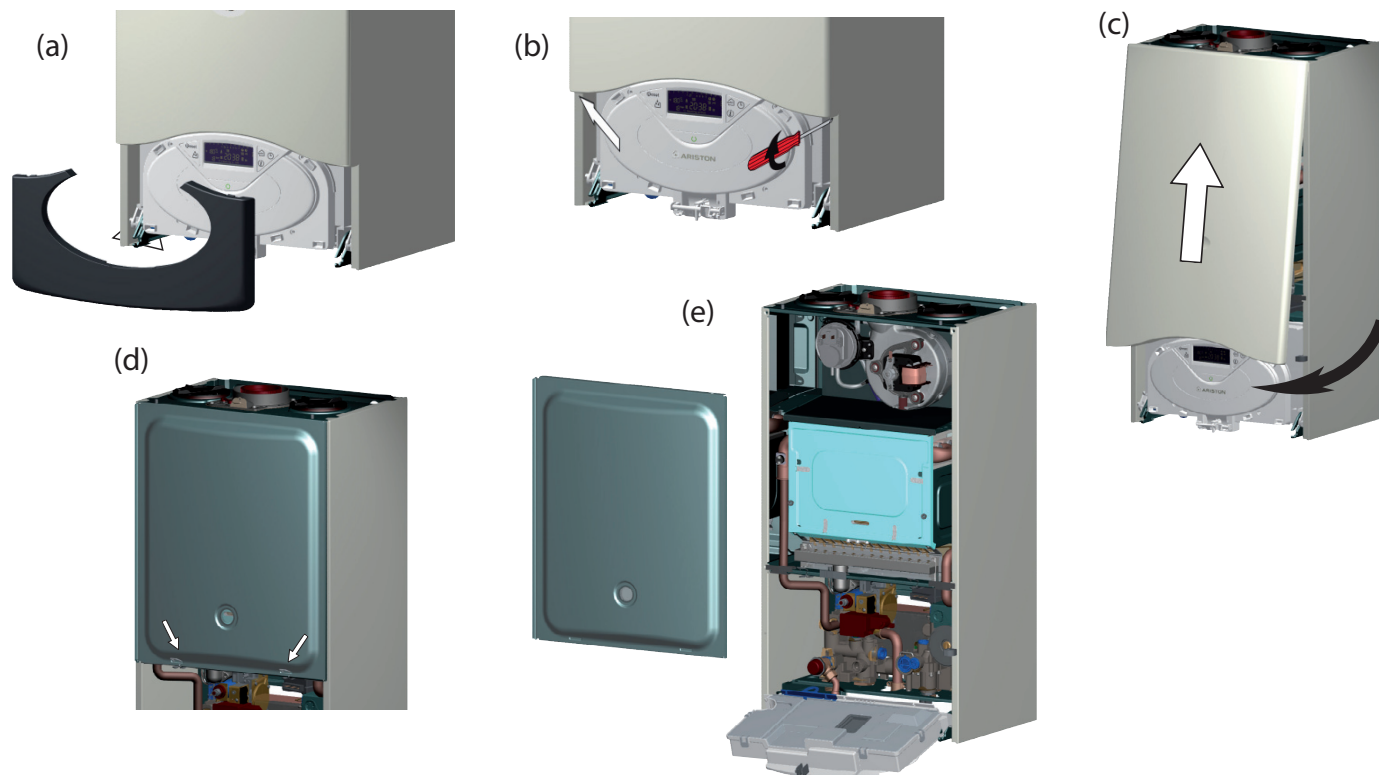
Instalarea și prima aprindere (pornire) ale centralei trebuie să fie efectuate de către personalul calificat în conformitate cu normele naționale de instalare, în vigoare și conform eventualelor prevederi ale autorităților locale și ale instituțiilor de sănătate publică.

Доступ к внутренним элементам

Перед работой с котлом отключите его электропитание (переведите внешний двухполюсный выключатель в положение OFF (ВЫКЛ)) и перекройте газовый кран.

Для доступа к внутренним элементам котла выполните следующее:

1. Демонтируйте декоративную панель, для чего снимите ее с фиксаторов на панели управления (а).
2. Ослабьте два винта (b), потяните их вперед и снимите переднюю облицовочную панель с верхних завес (с).
3. Поверните панель камеры сгорания, наклоняя её вперед (d).
4. Отсоедините два фиксатора, крепящие панель камеры сгорания. Потяните панель вперед и снимите с верхних завес (е).



Instrucțiuni pentru deschiderea carcasei și controlarea interiorului centralei

Înainte de a executa o operație pe cazan, decuplați-l de la alimentarea electrică, închizând întrerupătorul bipolar extern și robinetul de gaz. Pentru a avea acces în interiorul cazanului este necesar să:

1. îndepărtați carterul extrăgându-l din locaș (a);
2. deșurubați cele două șuruburi de pe panoul frontal (b), să îl trageți în față și să îl desprindeți din cârligele superioare (c);
3. rotiți panoul de comandă și trageți-l spre voi (d);
4. decuplați cele două cârlige de pe panoul de închidere al camerei de ardere. Trageți-l spre voi și desprindeți-l de cârligele superioare (e);

Подключение к газопроводу

Котел рассчитан на работу со следующими типами газа.

Модель	Типы газа
GENUS 24 FF GENUS 28 FF	II2H3+

По упаковке и заводской табличке на корпусе котла убедитесь, что он рассчитан на эксплуатацию в соответствующей стране и работу от газа, имеющегося в стране эксплуатации.

Проверьте соответствие типа газа в трубопроводе типу, на который рассчитан котел.

Монтаж и испытания газовых трубопроводов производите в соответствии с действующими нормами и правилами, с учетом максимальной теплопроизводительности котла.

Перед установкой обязательно тщательно очистите газовые трубопроводы для удаления загрязнений, которые могут нарушить работу котла. Газовое соединение должно быть выполнено через прокладку.

Убедитесь в надлежащем давлении газа (природного (метана) или сжиженного), поскольку при слишком низком давлении эффективность работы котла снижается, и он не обеспечивает должного уровня комфорта.

Racordarea la gaz

Centrala a fost proiectată pentru a utiliza gaze ce aparțin categoriilor prezentate în următorul tabel:

Națiunea	Modelul	Categoria
RO	GENUS 24 FF GENUS 28 FF	II _{2H3+}

Asigurați-vă cu ajutorul plăcii de timbru așezate pe ambalaj și pe aparat, că centrala este destinată țării în care va trebui să fie instalată, că, de asemenea, categoria de gaz pentru care centrala a fost proiectată corespunde uneia dintre categoriile admise de țara de destinație.

Conductele de racordare gaz trebuie să fie realizate și dimensionate conform celor prevăzute de Normele specifice și în baza puterii maxime a centralei; asigurați-vă și de corecta dimensionare și de racordarea robinetului de interceptare.

Înainte de instalare se recomandă o curățare atentă a conductelor de gaz pentru a îndepărta eventualele reziduuri care ar putea compromite funcționarea centralei.

Este necesar să se verifice dacă gazul distribuit corespunde gazului pentru care a fost prevăzută centrala (a se vedea placa de timbru de pe centrală).

În plus, este important să se verifice dacă presiunea gazului (metan sau GPL) ce urmează a fi utilizat pentru alimentarea centralei, în cazul în care este insuficientă, ar putea duce la reducerea puterii generatorului cu consecințe neplăcute asupra utilizatorului.

Гидравлические соединения

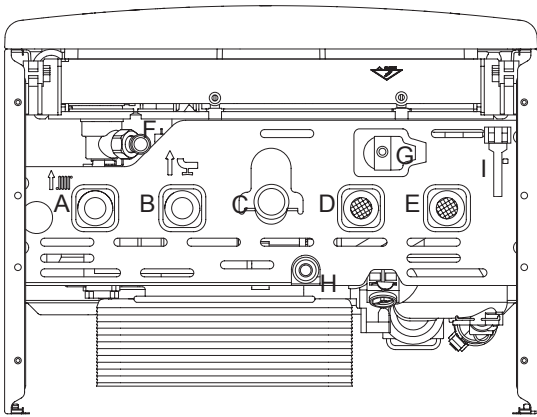
На рисунке показана схема подключения трубопроводов воды и газа к котлу. Убедитесь, что максимальное давление в водопроводе не выше 0,6 МПа (6 бар); если выше, необходимо обязательно установить редуктор давления.

Racordarea la rețeaua de apă (hidraulică)

În figură sunt reprezentate racordurile pentru racordarea centralei la rețeaua de apă (hidraulică) și la instalația de gaz. Fiți atenți ca presiunea maximă a rețelei de apă să nu depășească 6 bar, în caz contrar este necesară instalarea unui reductor de presiune.

Обозначения

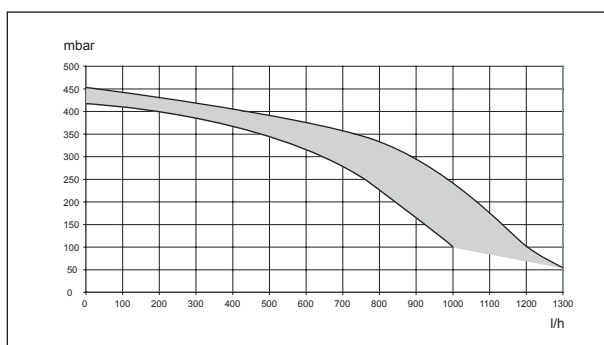
Racorduri hidraulice

<p>A = Патрубок подающей линии контура отопления B = Патрубок горячей воды контура ГВС C = Вход газа D = Патрубок холодной воды контура ГВС E = Патрубок возвратной линии контура отопления F = Сливной патрубок предохранительного клапана G = Электромагнитный клапан подпитки H = Сливной кран I = Магнитный ключ</p>		<p>A = Tur Instalatie B = Lesire apa calda C = Intrare gaz D = Inrare apa rece E = Retur Instalatie F = Evacuare dispozitiv suprapresiune G = Electrovalvă de umplere H = Robinet de golire I = Magnet</p>
--	--	--

Остаточное давление при ΔТ 20 °С

Для расчета размеров трубопроводов и нагревательных приборов контура отопления остаточное давление следует рассчитывать как функцию от требуемого расхода воды, принимая во внимание характеристику циркуляционного насоса.

Reprezentarea grafică a debitului rezidual pompa de recirculare



Pentru dimensionarea tuburilor și a radiatoarelor instalației de încălzire se evaluează valoarea de nivel rezidual în funcție de debitul (capacitatea) cerut/ă, în funcție de valorile prezentate pe graficul pompei de recirculare.

Предохранительный клапан

Присоедините дренажную трубку (входящую в комплект поставки) к выходу предохранительного клапана F.

Дренажный патрубок предохранительного клапана (см. рисунок) следует соединить с дренажным сифоном так, чтобы можно было визуально убедиться в работоспособности предохранительного клапана. В противном случае может быть причинен вред людям, домашним животным и имуществу. За указанные травмы и ущерб производитель ответственности не несёт.

Dispozitivul de suprapresiune

Fixati teava de scurgere pentru supapa de siguranta F inclusa in pachetul cu manualul de utilizare si instalare.

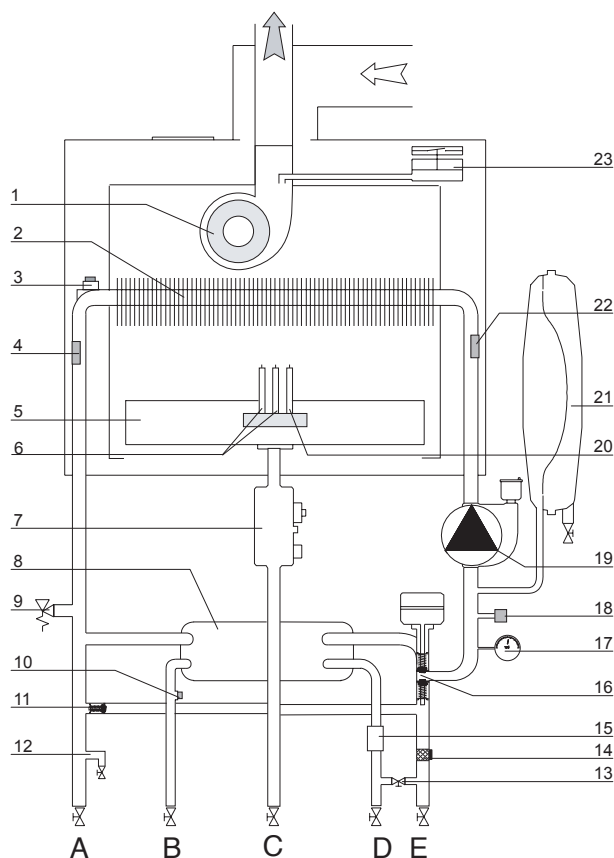
Evacuarea dispozitivului de suprapresiune trebuie să fie conectată la un sifon de purjare care poate fi controlat cu ochiul liber, pentru a evita - în cazul intervenției acestuia - vătămarea persoanelor, animalelor și deteriorarea bunurilor, de care constructorul nu este responsabil.

Промывка контура отопления

Если котел подключается к существующему контуру отопления, в воде могут иметься различные примеси, способные оказать вредное воздействие на котел, приводящее к сокращению срока его службы. Перед демонтажем старого котла обязательно обеспечьте тщательную промывку системы от загрязнений, способных оказать вредное воздействие на котел. Обязательно убедитесь, что емкость расширительного бака соответствует объему воды в контуре отопления.

Curățarea instalației de încălzire

În cazul instalării la instalații vechi deseori este sesizată prezența substanțelor și aditivilor în apă și care ar putea influența în mod negativ funcționarea și durata de viață a noii centrale. Înainte de înlocuire este necesari să se efectueze o spălare atentă a instalației pentru a îndepărta eventualele reziduuri sau murdăriile care pot compromite corecta funcționare a centralei. Verificați dacă vasul de expansiune are o capacitate adecvată conținutului de apă al centralei.



Обозначения:

1. Модулируемый вентилятор
2. Первичный теплообменник
3. Термостат перегрева
4. Датчик температуры в подающей линии контура отопления
5. Горелка
6. Электроды розжига
7. Газовый клапан
8. Вторичный пластинчатый теплообменник
9. Предохранительный клапан (3 бара)
10. Датчик температуры в контуре ГВС
11. Автоматический байпас
12. Сливной кран
13. Электромагнитный клапан
14. Фильтр контура отопления
15. Датчик расхода контура ГВС
16. Трехходовой клапан
17. Манометр
18. Датчик давления воды
19. Циркуляционный насос с автоматическим переключением скоростей и воздухоотводчиком
20. Электрод контроля пламени
21. Расширительный бак
22. Датчик температуры в обратной линии контура отопления
23. Реле давления дымовых газов (прессостат)

Legendă:

1. Electroventilator
2. Schimbator principal
3. Termostat supratemperatură
4. Sonda tur încălzire
5. Arzator
6. Electrode de aprindere
7. Valva gaz
8. Schimbator de caldura secundar in placi
9. Vana cu 3 cai motorizata
10. Sonda apa menajera
11. By-pass automat
12. Robinet de golire
13. Electrovalvă de umplere
14. Filtru circuit încălzire
15. Fluxmetru c. sanitar
16. Vana cu 3 cai motorizata
17. hidrometru
18. Senzor de presiune
19. Pompa de recirculare cu ventil aerisire
20. Electrode aprindere flacăra
21. Vas de expansiune
22. Sonda retur încălzire
23. Presostat aer

Подача воздуха и отвод продуктов сгорания

Котел допускает установку типа В (подача воздуха из помещения) и типа С (подача воздуха снаружи).

Во избежание попадания продуктов сгорания в систему воздухопроводов тщательно выполните монтаж уплотнений в соответствии с данным руководством.

Установку системы отвода продуктов сгорания производите осторожно, чтобы не нарушить уплотнения и не допустить попадание продуктов сгорания в воздухопровод.

Горизонтальные участки трубопроводов должны иметь уклон не менее 3 %, для предотвращения скопления конденсата.

Установка по типу В допускается в помещениях с надлежащей вентиляцией и подачей воздуха, в соответствии с действующими нормами и правилами. В помещениях, в которых возможно присутствие коррозионно-активных паров в воздухе (например, прачечные, парикмахерские, гальваночасти и т.д.) следует использовать только установку типа С (с подачей воздуха извне помещения). Это обеспечивает защиту котла от коррозии.

При монтаже коаксиальной (сдвоенной) системы дымоудаления/ подачи воздуха необходимо использовать только оригинальные принадлежности.

Дымоход не должен соприкасаться или проходить в непосредственной близости от легковоспламеняемых материалов, а также проходить через конструкции здания, изготовленные с использованием легковоспламеняемых материалов. Соединение должно быть выполнено так, чтобы обеспечить защиту от попадания конденсата в котел.

При замене старого котла также следует заменить элементы системы вентиляции и отвода продуктов сгорания.

Подключение дымохода/воздуховода

- коаксиальная система (по типу «труба в трубе»), предназначенная для подачи воздуха и отвода продуктов сгорания;
- раздельная система для отвода продуктов сгорания и подачи воздуха снаружи помещения;
- одноканальный дымоход для удаления продуктов сгорания, подача воздуха осуществляется из помещения.

В соединении котла с дымоходом/воздуховодом разрешается использовать только материалы и компоненты, стойкие к воздействию конденсата. Сведения о длинах и ориентации соединительных элементов см. в таблице «Типы и длины трубопроводов подачи воздуха и отвода продуктов сгорания».

Комплекты принадлежностей для подключения дымохода/ воздухопровода в комплект поставки котла не входят, подлежат заказу для конкретного типа соединения.

Все котлы рассчитаны на подачу воздуха и отвод продуктов сгорания через коаксиальную систему диаметром 60/100 мм или раздельную систему диаметрами 80/80.

В случае потерь давления в трубопроводах, при выборе размеров дымохода/воздуховода следует учитывать дополнительное аэродинамическое сопротивление (см. каталог принадлежностей для дымоходов/воздуховодов).

Порядок расчета, эквивалентные длины и варианты установки см. в каталоге принадлежностей для дымоходов/воздуховодов.

⚠ ОСТОРОЖНО!

Убедитесь, что трубопроводы подачи воздуха и отвода продуктов сгорания свободны от сторонних предметов и не имеют неплотностей.

Для подключения раздельной системы используйте только одно из двух отверстий для подачи воздуха. Ослабьте винт, демонтируйте заглушку, установите вставку воздухозаборника и закрепите комплектным винтом.

Racordarea conductelor de Aspirație și Evacuare gaze arse

Centrala este adecvată pentru funcționarea în modalitatea B luând aer din ambient și în modalitatea C luând aer din exterior.

La instalarea unui sistem de evacuare fiți atenți la izolări pentru a evita infiltrările de gaze arse în circuitul de aer.

Tuburile instalate orizontal trebuie să aibă o înclinare (3%) în sus pentru a evita stagnarea condensului.

În cazul instalării de tip B încăperea în care centrala este instalată trebuie să fie ventilată de o priză de aer adecvată și în conformitate cu normele în vigoare. În încăperile cu riscuri de vapori corozivi (de exemplu: spălătorii, saloane de coafură, medii pentru procese galvanice, etc.) este foarte important să se utilizeze instalarea de tip C cu alimentare (luare) de aer din exterior, pentru combustie. În acest mod se protejează centrala de efectele coroziunii.

Pentru realizarea unui sistem de aspirare /evacuare de tip coaxial este obligatorie folosirea accesoriilor originale.

Conductele de evacuare gaze arse nu trebuie să intre în contact cu materiale inflamabile și nici să se utilizeze instalarea de tip C cu alimentare acestora, și nici să se strabata structuri sau pereți din materiale inflamabile.

Joncțiunea (racordarea) tuburilor de evacuare gaze arse este realizată cu racord (mufă) tată/mamă și garnitură de etanșeizare. Racordurile trebuie să fie puse împotriva sensului de scurgere a condensului.

Tipologia de conectare a centralei la coșul de fum

- conectarea coaxială a centralei la coșul de fum de aspirare/ evacuare,
- conectarea dublă a centralei la coșul de fum de evacuare cu aspirarea aerului din exterior,
- conectarea dublă a centralei la coșul de fum de evacuare cu aspirarea aerului din ambient.

La conectarea centralei la coșul de fum trebuie să fie folosite produse rezistente la condens. Pentru lungimi și schimbări de direcție a conectărilor consultați tabelul tipologiei de evacuare.

Kit-urile de conectare aspirare (evacuare gaze arse sunt furnizate separat de aparat în funcție de diferitele soluții de instalare. Centrala este prevăzută pentru racordarea la un sistem de aspirare și evacuare gaze arse coaxial.

Racordarea centralei la coșul de fum este efectuată la toate aparatele cu tuburi coaxiale Ø80/80.

Pentru pierderile de sarcină ale conductelor consultați catalogul gaze arse. Rezistența suplimentară trebuie luată în considerație la dimensiunea de sus.

Pentru metoda de calcul, valorile lungimilor echivalente și exemplele de instalare consultați catalogul gaze arse.

⚠ ATENȚIE

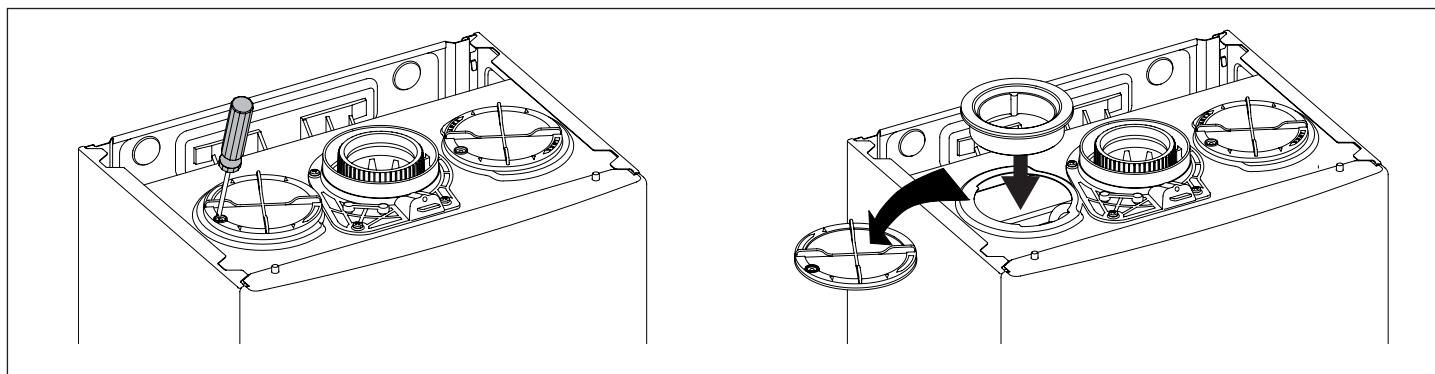
Asigurați-va ca nu sunt obstructionate conductele de evacuare și ventilare.

Asigurați-va ca nu prezintă scapări de gaze conductele de evacuare gaze arse

Centrala este dispusă pentru a fi racordată la un sistem de aspirare și evacuare a gazelor de ardere coaxial, 60/100.

Pentru a utiliza tipul de montaj cu două conducte separate (una de aspirație și alta de evacuare), este necesar să folosiți una din cele două prize de aer.

Îndepărtați capacul deșurubând șurubul și introduceți racordul pentru priza de aer, fixând-o cu șurubul din dotare.



Типы и длины трубопроводов подачи воздуха и отвода продуктов сгорания

Tabel lungimi tuburi de aspirare și de evacuare gaze arse

Тип газохода Tipologie de evacuare		Максимальная длина дымохода/воздуховода, mspalin Lungimea maximă tuburi aspirare /evacuare (m)								Диаметры труб, мм Csőátmérő (mm)
		GENUS 24 FF				GENUS 28 FF				
		Диафрагма Diafragma ø 44		Без диафрагмы Fără diafragmă		Диафрагма Diafragma ø 44		Без диафрагмы Fără diafragmă		
		MIN	MAX	MIN	MAX	MIN	MAX	MIN	MAX	
Коаксиальная система Sisteme coaxiale	C12 C22 C32 C42	0,5	0,75	0,75	4	0,5	0,75	0,75	4	ø 60/100
	B32	0,5	0,75	0,75	4	0,5	0,75	0,75	4	
	C12 C22 C32 C42	0,5	3	3	11	0,5	3	3	11	ø 80/125
	B32	0,5	3	3	11	0,5	3	3	11	
Раздельная система Sisteme duble	C12 C22 C32 C42	S1 = S2				S1 = S2				ø 80/80
		0,5/0,5	9/9	9/9	21/21	0,5/0,5	11/11	11/11	25/25	
	C52 C82	1 + S2				1 + S2				ø 80/80
		1/0,5	1/23	1/23	1/44	1/0,5	1/28	1/51	1/51	
	B22	1	24	24	45	1	29	52	52	ø 80

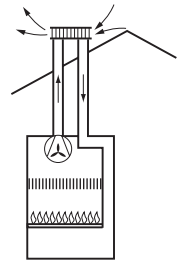
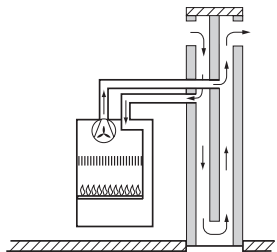
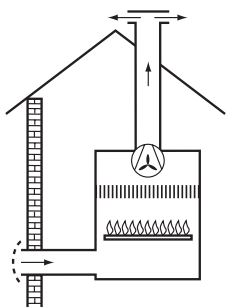
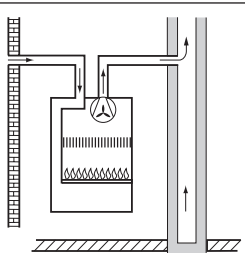
S1 – подача воздуха; S2 = отвод продуктов сгорания

S1 = aspirare aer - S2 = evacuare gaze arse

Типы дымоходов/воздуховодов

B - Подача воздуха из помещения (открытая камера сгорания) Aer de combustie provenit din ambient	
B22	Отвод продуктов сгорания наружу; подача воздуха из помещения Evacuarea gazelor arse în exterior. Aspirare aer din ambient
B32	Отвод продуктов сгорания через индивидуальный или общий встроенный дымоход здания; подача воздуха из помещения. Evacuarea gazelor arse în coșul de fum singur sau colectiv integrat în clădire. Aspirare aer din ambient.
C - Подача воздуха снаружи (закрытая камера сгорания) Aer de combustie provenit din exterior	
C12	Система для отвода продуктов сгорания и подвода воздуха через внешнюю стену здания (одинаковый диапазон давлений) Evacuarea gazelor arse prin peretele extern în același câmp de presiune.
C22	Подача воздуха и отвод продуктов сгорания через индивидуальный или общий встроенный дымоход здания Evacuarea gazelor arse și aspirare aer prin coșul de fum singur sau colectiv integrat în clădire.

Tipologie de aspirație/evacuare fum

C32	Система для отвода продуктов сгорания и подвода воздуха через кровлю здания (одинаковый диапазон давлений) Evacuarea gazelor arse și aspirare aer din exterior cu terminal la acoperiș extern în același câmp de presiune.	
C42	Подача воздуха и отвод продуктов сгорания через индивидуальный или общий встроенный дымоход здания Evacuarea gazelor arse și aspirare aer prin coșul de fum singur sau colectiv integrat în clădire.	
C52	Система для отвода продуктов сгорания через кровлю здания и подвода воздуха через наружную стену Evacuarea gazelor arse în exterior și aspirare aer prin peretele extern în același câmp de presiune.	
C82	Отвод продуктов сгорания через индивидуальный или общий встроенный дымоход здания; подача воздуха через наружную стену Evacuarea gazelor arse prin coșul de fum singur sau colectiv integrat în clădire. Aspirare aer prin peretele extern.	

**ОСТОРОЖНО!**

Перед производством работ на котле отключите его электропитание внешним двухполюсным выключателем (установите в положение «OFF» (ВЫКЛ)).

Подключение к электрической сети

С целью обеспечения безопасности поручите квалифицированному специалисту тщательно проверить все электрические соединения котла.

Производитель не несёт ответственности за ущерб, причиненный отсутствием надлежащего заземления или ненадлежащими параметрами сети электропитания.

Убедитесь, что система рассчитана на максимальную мощность, потребляемую котлом (см. паспортную табличку). Убедитесь, что используются проводники сечением не менее 0,75 мм².

Для правильной и безопасной работы котел должен быть ОБЯЗАТЕЛЬНО надежно заземлен.

Питание осуществляется от сети 230 В, 50 Гц (L, N + PE) с соблюдением полярности и заземляющим проводником.

При необходимости замены кабеля электропитания обращайтесь к квалифицированному специалисту. Заземляющий провод (желтый или зеленый) должен иметь большую длину, чем фазный провод или нейтраль.

Кабель электропитания**ATENȚIE**

Înainte de orice intervenție la centrală, întrerupeți alimentarea electrică cu ajutorul întrerupătorului bipolar extern.

Conectările electrice

Pentru o mai mare siguranță adresați-vă personalului calificat ca să facă o verificare atentă a instalației electrice.

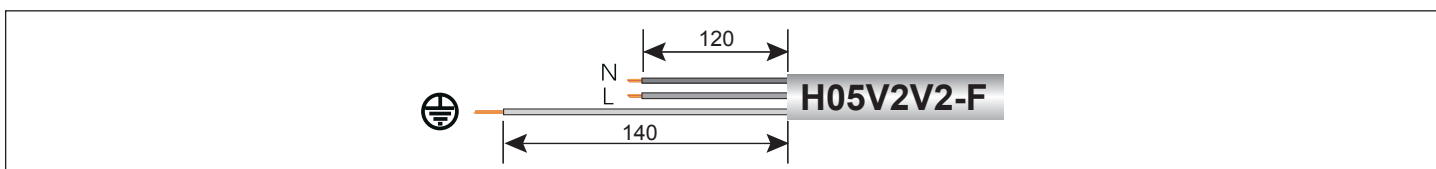
Constructorul nu este responsabil pentru eventualele daune cauzate de lipsa împământării instalației sau de anomalii de alimentare electrică.

Verificați dacă instalația este adecvată pentru puterea maximă absorbită de la centrală și indicată pe placa de timbru.

Controlați dacă secțiunea cablurilor este potrivită, oricum nu mai mică de 0,75 mm². Corecta conectare cu o eficiență împământare a instalației este indispensabilă pentru a garanta siguranța aparatului.

Cablul de alimentare trebuie conectat la o rețea de 230V-50Hz respectând polarizarea L-N și împământarea.

În cazul în care schimbați cablul electric de alimentare adresați-vă personalului calificat, pentru racordarea centralei folosiți firul galben / verde de împământare, mai lung decât firele de alimentare (N-L).

Cablu alimentare**Внимание!**

Подключение котла к сети электропитания следует выполнять через постоянное соединение (не допускается использование штепсельной вилки) через двухполюсный выключатель с минимальным расстоянием между контактами не менее 3 мм. Строго запрещается использовать многовыводные штекеры, удлинители и/или переходники.

Котел не имеет средств грозозащиты.

При необходимости замены предохранителей используйте быстродействующие плавкие предохранители 2 А.

Important!

Conectările la rețeaua electrică trebuie efectuate cu conectare (legătură) fixă (nu cu ștecher mobil) și dotate cu întrerupător bipolar cu o distanță de deschidere a contactelor de cel puțin 3 mm.

Sunt interzise prize multiple, prelungitoare sau adaptoare.

Este interzisă folosirea tuburilor instalației sanitare, de încălzire și de gaz pentru realizarea instalației de împământare a aparatului.

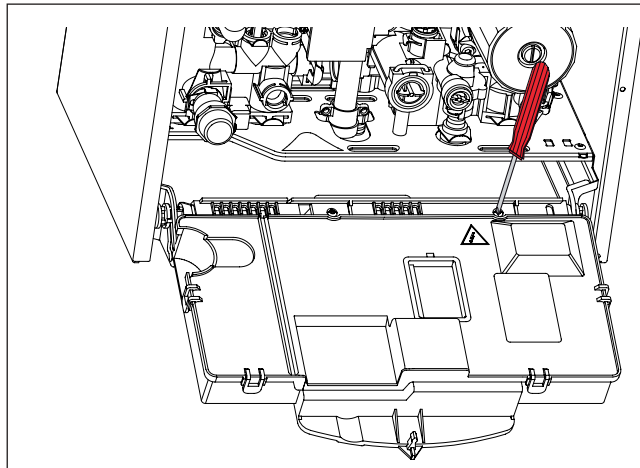
Centrala nu este protejată împotriva efectelor fulgerelor.

În cazul în care este necesară înlocuirea siguranțelor de rețea, folosiți siguranțe de 2A rapide.

Подключение дополнительных устройств

Подключение дополнительных устройств осуществляется в следующем порядке:

- отключите электропитание котла;
- демонтируйте декоративную панель, для чего снимите его с фиксаторов на приборной панели;
- вывинтите два винта в нижней части передней крышки корпуса котла и снимите передний кожух;
- потяните на себя панель управления.



Доступ к электронному блоку (см. рисунок) обеспечивает подключение таких устройств:

TA1 - комнатный термостат №1

TA2 - комнатный термостат №2

SE - наружный датчик температуры

Имеется также возможность вставить опционные платы для других принадлежностей:

- **колодка Bus** для связи с выносным блоком дистанционного управления (плата А), датчик помещения
- **опционная плата (плата В)** Для получения более подробных

**Внимание!**

Порядок размещения и подключения дополнительных устройств см. в руководствах по установке соответствующих устройств.

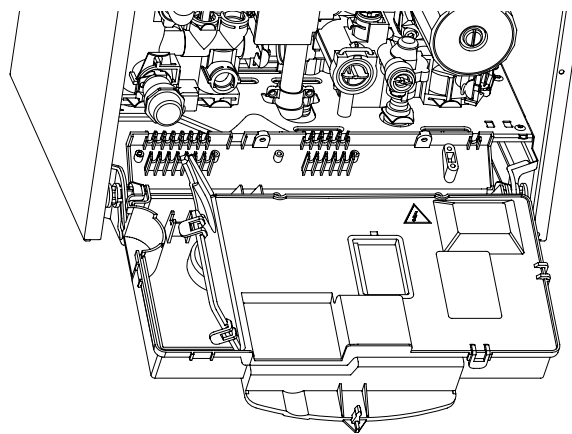
Подключение комнатного термостата

- Освободите с помощью отвертки фиксатор провода и подключите провода термостата по одному.
- Снимите с клемм перемычку и подключите провода, как показано на рисунке.
- Убедитесь, что провода подключены надежно и не натягиваются при открытии и закрытии крышки панели управления.
- Закройте дверцу, установите на место панель управления и декоративную панель.

Conectarea Componentelor Periferice

Pentru a avea acces la conexiunile elementelor periferice, procedați astfel:

- opriți alimentarea electrică a cazanului
- îndepărtați carterul extrăgându-l din locaș
- rotiți panoul de comandă și trageți-l spre voi
- deșurubați ambele șuruburi ale capacului posterior al locașului de instrumente
- decuplați clema laterală din dreapta, cea din față (dreapta) și ridicați ușa



Astfel, aveți acces la cutia cu borne (vezi fig) pentru a conecta:

TA1 - Termostatul de ambianță 1

TA2 - Termostatul de ambianță 2

SE - Sonda Externă

Mai mult: tot aici puteți introduce și alte plăci, opționale, pentru alte accesorii.

placa bus pentru conectarea Telecomenzii CLIMA MANAGER
Senzor Ambianță Modulant

P. C. B . pentru gestionarea zonelor multiple, solar etc...

**Atenție!**

Pentru racordarea și poziționarea cablurilor perifericelor opționale vedeți recomandările referitoare la instalarea acestora.

Conectarea termostatului de ambianță

- introduceți cablul termostatului;
- slăbiți opritorul de cablu cu o șurubelniță și să introduceți, unul câte unul, toate cablurile de la termostat;
- conectați cablurile la borne, după indicațiile din figură, îndepărtând puntea;
- asigurați-vă că papucii sunt bine strânși pe cabluri și că acestea nu vor suferi șocuri de tracțiune, la deschiderea sau închiderea panoului port-instrumente;
- închideți ușa interioară, ușa port-instrumente și mantaua frontală.

Электрическая схема

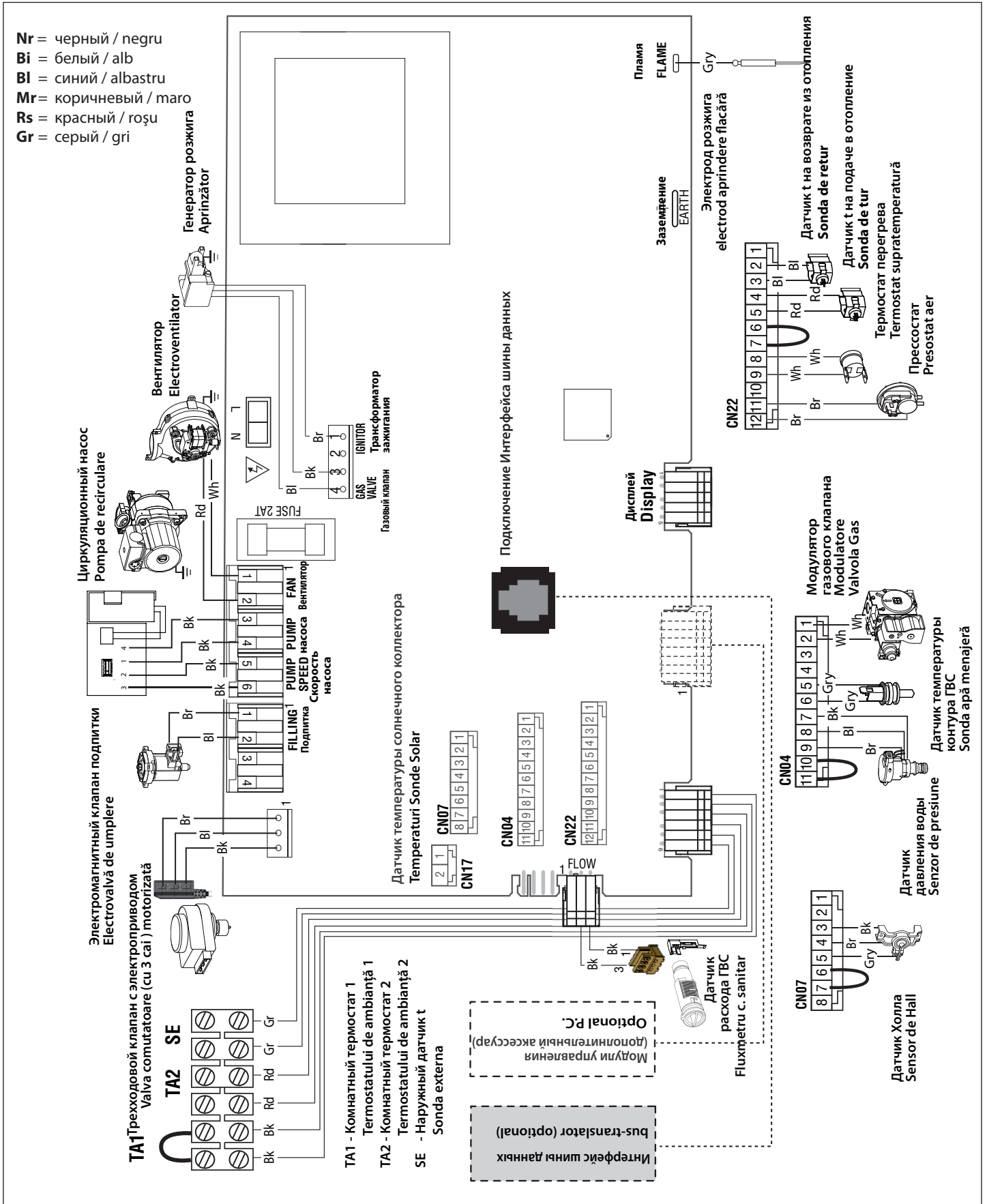
С целью обеспечения безопасности поручите квалифицированному специалисту тщательно проверить все электрические соединения.

ПРОИЗВОДИТЕЛЬ НЕ НЕСЁТ ОТВЕТСТВЕННОСТИ ЗА УЩЕРБ, ПРИЧИНЕННЫЙ ОТСУТСТВИЕМ НАДЛЕЖАЩЕГО ЗАЗЕМЛЕНИЯ ИЛИ НЕНАДЛЕЖАЩИМИ ПАРАМЕТРАМИ СЕТИ ЭЛЕКТРОПИТАНИЯ.

Schema electrică cazan

Pentru o mai bună siguranță se efectuează de personal califi cat un control al instalației electrice.

Producătorul nu este responsabil pentru eventuale daune cauzate de lipsa împământării a instalației sau pentru anomalii de alimentare electrică.



Порядок пуска в эксплуатацию

Чтобы включить котел, нажмите кнопку ON/OFF (ВКЛ/ВЫКЛ) на панели управления. На дисплее отображается:



Procedura de aprindere

Apăsați tasta ON/OFF de pe panoul de comenzi pentru a aprinde cazanul; pe display va apărea:

Режим функционирования отображается с помощью трех индикаторов (см. рисунок).

Первый индикатор отображает режим функционирования:

- 0 - Режим ожидания (текст на дисплее указывает на выбранный режим работы – зимний (отопление) или летний (ГВС))
- C - Отопление
- c - Задержка отключения насоса в режиме отопления
- d - Горячее водоснабжение
- H - Задержка отключения насоса в режиме ГВС
- F - Режим защиты от замерзания (насос работает)
- Режим защиты от замерзания (горелка работает)

Второй и третий индикаторы отображают:

- температуру воды при отсутствии запроса на отопление
- температуру воды в контуре отопления
- температуру воды в контуре ГВС
- температуру воды в режиме защиты от замерзания.

Кроме того, возможно отображение следующих режимов:

- P 1 = Включен режим автоматического принудительного удаления воздуха из котла и контура отопления
- P 4 = Включен режим полуавтоматической подпитки
- = Закончен режим полуавтоматической подпитки

Начальные процедуры

Безопасность и работоспособность котла обеспечиваются только при условии его ввода в эксплуатацию специалистом, имеющим квалификацию в соответствии с действующими нормами и правилами.

Электропитание

- Убедитесь, что напряжение и частота в сети электропитания соответствуют указанным на заводской табличке котла;
- **УБЕДИТЕСЬ, ЧТО КОТЕЛ НАДЕЖНО ЗАЗЕМЛЕН.**

Заполнение контура отопления

Действуйте следующим образом:

- Откройте воздушные клапаны радиаторов контура отопления.
- Поднимите колпачок автоматического воздухоотводчика циркуляционного насоса.
- С помощью магнитного ключа, поставляемого вместе с котлом (подвешен к поддону), откройте электромагнитный клапан подпитки (см. рисунок) и постепенно перекрывайте воздушные клапаны на радиаторах контура отопления, пока не начнет выходить вода.
- Когда давление по показаниям манометра достигнет 0,1 - 0,15 МПа (1 - 1,5 бар), перекройте клапан подпитки.

Modul de funcționare este indicat de cele 3 cifre evidențiate în desenul de mai sus:

prima cifră indică modalitatea de funcționare:

- 0 - Așteptare, nicio cerere
- C - Cerere încălzire
- c - Post-circulare încălzire
- d - Cerere apă caldă menajeră
- H - Post-circulare după un consum de apă caldă menajeră
- F - Pompa circulare ptr protecție la îngheț activă
- Arzător protecție la îngheț activ

a doua și a treia cifră indică:

- temperatura pe tur, dacă nu este activă nici o cerere
- temperatura de tur, în modalitatea de încălzire
- temperatura apei calde sanitare, în modalitatea circuit sanitar
- temperatura de tur, în modalitatea antiîngheț

Se semnalează și desfășurarea anumitor funcții:

- P 1 = Ciclul de aerisire este activat
- P 4 = Umplerea semiautomată activată

Pregătirea pentru punerea în funcțiune

Pentru a garanta siguranța și buna funcționare a centralei, punerea în funcțiune trebuie să fie efectuată de către un tehnician calificat și care să fie autorizat de lege, în acest sens.

Alimentarea Electrică

- Verificați dacă tensiunea și frecvența de alimentare coincid cu datele înscrise pe placa de timbru a centralei;
- verificați eficiența împământării.

Umplerea instalației cu apă

Procedați după cum urmează:

- deschideți robinetul de pe circuitul de tur (alimentare cu apă rece);
- desfaceți capacul valvei automate de suprapresiune, de pe pompa de circulație;
- puneți în funcțiune cazanul (apăsând tasta On/Off) și selectați cu tasta MODE modalitatea stand-by; cazanul nu primește nici o cerere, nici de la circuitul de încălzire, nici de la cel sanitar.
- utilizând magnetul furnizat cu cazanul, lipit de vas, deschideți electrovalva de umplere (prindeți magnetul după indicațiile din figură).
- decuplează magnetul pentru a închide electrovalva de umplere, când presiunea va fi între 1 și 1,5 bari.



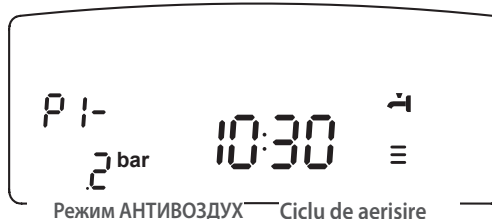
Подача газа


Действуйте следующим образом:

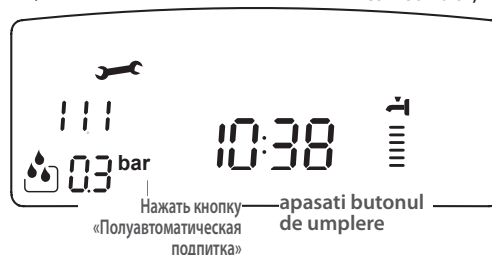
- Убедитесь, что тип газа в системе соответствует указанному на заводской табличке котла.
- Откройте окна и двери.
- Убедитесь в отсутствии открытого огня и источников искр.
- Проверьте газогорелочную часть котла на герметичность. Для этого при перекрытом (выключенном) клапане подачи газа перекройте и снова откройте основной газовый вентиль. В течение 10 мин счетчик не должен регистрировать расхода газа.

Первый пуск в эксплуатацию**1. Убедитесь, что:**

- Главный газовый кран перекрыт.
- Электрические соединения выполнены. Еще раз убедитесь, что зеленый (желтый) провод подключен надежно к заземлению.
- Поднимите колпачок автоматического воздухоотводчика циркуляционного насоса с помощью отвертки.
- Включите котел, нажав кнопку ON/OFF (ВКЛ/ОТКЛ). С помощью кнопки MODE (режим) выберите режим ожидания, при котором отсутствует запрос на включение в режиме отопления или ГВС.
- Запустите цикл принудительного удаления воздуха из контура отопления ("АТИВОЗДУХ"), для чего нажмите и удерживайте 5 с кнопку ESC. Запустится цикл продолжительностью примерно 7 мин. Для отключения этого режима, нажмите кнопку ESC (отмена).



- По окончании проверьте, полностью ли удален воздух из контура отопления, если нет, повторите цикл.
- Сравните воздух из радиаторов.
- Убедитесь, что давление в системе (отображается на дисплее) не менее 1,2 бар. В противном случае на дисплее загорится символ , означающий недостаточное давление.



- Для подпитки контура отопления нажмите на кнопку "Полуавтоматическая подпитка".
 - Откройте кран подачи холодной воды, дождитесь полного удаления воздуха из контура.
 - Дымоход должен быть надлежащих размеров и не содержать препятствий для удаления продуктов сгорания.
 - Убедитесь в том, что открыты необходимые вентиляционные отверстия в помещении (они должны быть при установке по типу B).
- 2.** Откройте газовый кран, проверьте на герметичность все уплотнения: счетчик не должен показывать расхода газа. При наличии утечек устранили их.
- 3.** Включите котел, с помощью кнопки MODE (режим), выбрав режим отопления или ГВС.

Alimentare Gaz

Procedați în următorul mod:

- verificați dacă tipul de gaz furnizat corespunde cu cel indicat pe placa de timbru a centralei;
- deschideți ușile și ferestrele;
- evitați apariția scânteilor și flăcărilor libere;
- verificați etanșeitatea instalației de combustibil cu robinetul de interceptare al centralei pus pe închis și ulterior deschis, iar valva de gaz închisă (dezactivată), timp de 10 minute contorul (sesizorul de gaz) nu trebuie să indice nici o trecere de gaz.


Prima pornire**1. Asigurați-vă că:**

- robinetul de gaz este închis;
- racordarea electrică este efectuată în mod corect. Asigurați-vă în orice caz că firul de împământare verde/galben este racordat la o instalație de împământare bună;
- ridicați, cu ajutorul unei șurubelnițe, dopul valvei de suprapresiune, automată;

- puneți în funcțiune cazanul (apăsând tasta On/Off) și selectați cu tasta MODE modalitatea stand-by; cazanul nu primește nici o cerere, nici de la circuitul de încălzire, nici de la cel sanitar.

- activați ciclul de aerisire apăsând tasta Esc timp de 5 secunde. Cazanul va începe un ciclu de dezaerare care va dura cam 7 minute; în caz de necesitate, acesta poate fi întrerupt apăsând tasta Esc.

- la terminarea acestuia, verificați să nu mai existe aer în instalație; în caz contrar, repetați operația;

- aerisiți caloriferele;
- verificați ca presiunea instalației (după cum este vizualizată pe ecran) să fie mai mare de 1,2 bari; în caz contrar, pe display se va aprinde simbolul , ceea ce indică o presiune insuficientă;

- umpleți cazanul apăsând tasta Filling. Ecranul va afișa mesajul "riempimento in corso"
 - conducta de evacuare a gazelor de ardere trebuie să fie adecvată și fără nici un obstacol
 - asigurați-vă că toate fantele de aerisire / ferestrele din încăperea sunt deschise (instalarea tip B).
- 2.** Deschideți robinetul de gaz și verificați etanșeitatea racordurilor, inclusiv cele ale centralei, verificând ca aparatul de măsură să nu semnaleze nici o trecere de gaz. Eliminați eventualele scăpări de gaz.
- 3.** Puneți în funcțiune cazanul selectând cu Tasta MODE funcționarea (încălzire sau apă caldă menajeră).


Описание функций

Режим автоматического принудительного удаления воздуха ("АНТИВОЗДУХ")

При первичном заполнении контура отопления водой или при появлении большого количества воздуха в системе можно включить режим принудительного автоматического удаления воздуха. Для этого нажмите и удерживайте кнопку ESC (отмена) в течение 5 секунд. Котел будет функционировать в этом режиме в течение 7 минут. После завершения цикла дисплей вернется в исходное состояние.

Цикл можно повторить, или отключить, нажав кнопку ESC (отмена). Нажимайте кнопку ESC до тех пор, пока дисплей не вернется в исходное состояние.

Полуавтоматическая подпитка

Если в контуре отопления упадет давление, то на дисплее отобразится символ  показывая, что систему следует подпитать водой.

Нажмите кнопку "Полуавтоматическая подпитка". Контур отопления будет подпитываться до достижения предварительно заданного

давления (меню 07, параметр 04).

После этого котел вернется к нормальному режиму работы.

Если одного цикла окажется недостаточно, то на дисплее отобразится

соответствующий символ, показывающий, что необходимо повторно нажать кнопку "Полуавтоматическая подпитка".

Допускается проводить не более 5 циклов полуавтоматической подпитки в течение 50 минут. При нарушении этого условия на дисплее появляется код 1 P7 «Превышение допустимого количества циклов подпитки».

Можно также задать следующие параметры:

242 - Максимальное рабочее давление (для остановки цикла полуавтоматической заправки)

241 - Пониженное давление

Если давление понижается до значения, заданного с помощью данного параметра, то на дисплее появляется код неисправности 1 P4 (нарушение циркуляции), а также надпись нажмите кнопку "Полуавтоматическая подпитка".



240 - Минимально допустимое давление

Если давление понижается до минимально допустимого значения, то котел отключается, а на дисплее появляется код неисправности 111 и надпись нажмите кнопку "Полуавтоматическая подпитка".




Descrierea Funcțiilor

Funcția de Aerisire

Apăsând tasta Esc timp de 5 secunde cazanul va începe un ciclu de aerisire care va dura aproximativ 7 minute. Funcția poate fi întreruptă apăsând din nou tasta Esc. Dacă este necesar, puteți activa un nou ciclu. Verificați ca și cazanul să fie în modalitatea Stand-by (nicio cerere de la circuitul de încălzire sau de la cel sanitar).

Funcția Umplere Semiautomată

În cazul în care presiunea din circuitul de încălzire coboară sub limita normală, cazanul semnalează anomalia pe ecran cu un simbol, , ceea ce înseamnă că este necesar să completați nivelul de apă din cazan.

Apăsând tasta FILLING, completați nivelul de apă până când valoarea de semnalare reglată va fi atinsă.

Odată terminată operația, cazanul se va întoarce la funcționarea obișnuită.

Dacă nu este suficient un ciclu de umplere, cazanul va semnaliza din nou anomalia ; apăsați din nou tasta FILLING.

Cazanul vă dă posibilitatea de a putea efectua maxim 5 cicluri în 50 de minute, după care va apărea un cod de avertizare, 1 P7 "Număr excesiv cicluri umplere".

Puteți stabili:

242 - presiunea maximă de funcționare;

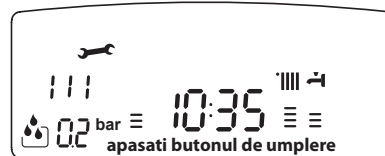
241 - presiunea de alarmă:

dacă presiunea scade până la nivelul de alertă reglat, cazanul va emite un semnal acustic ce indică prezența unei disfuncții (1 P4); ecranul vă va arăta că este necesar să apăsați tasta FILLING "Apăsați Tasta Umplere".



240 - presiunea minimă:

dacă presiunea scade până la nivelul minim stabilit, cazanul se blochează și vă semnalează un cod de eroare (1 11) ceea ce înseamnă că este necesar să apăsați tasta FILLING.



Проверка параметров газа

Демонтируйте переднюю декоративную панель и опустите панель управления.

Проверка давления на входе

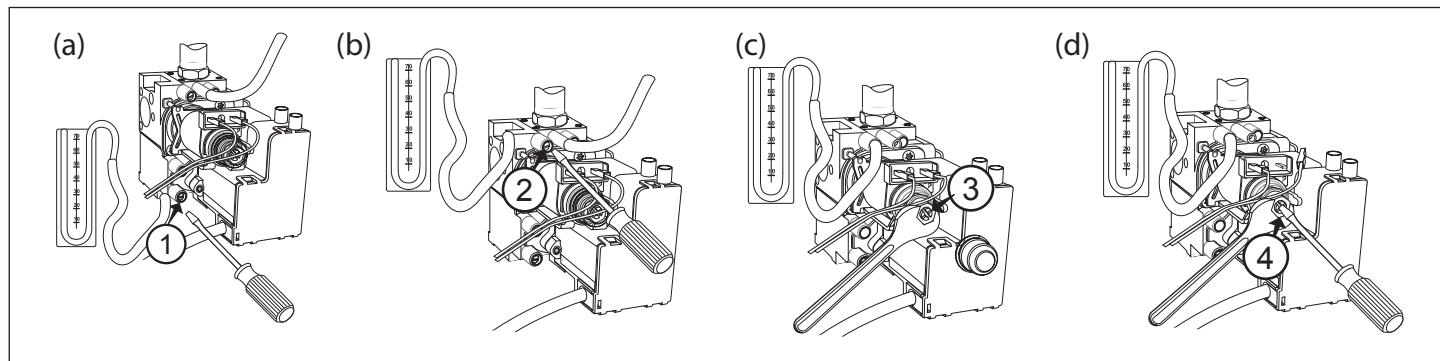
1. Ослабьте винт «1» (рис. а) и вставьте соединительную трубку манометра в штуцер отбора давления.
2. Запустите котел на максимальной мощности в режиме «Трубочист» (нажмите кнопку **Reset** и удерживайте 5 с, на дисплее высвечивается «t -»). Давление газа на входе должно соответствовать номинальному для данного типа газа.
3. По окончании проверки затяните винт «1» и убедитесь, что он затянут плотно.
4. Через 10 мин или при повторном нажатии на кнопку **Reset** котел выходит из режима «Трубочист»

Verificarea reglărilor pe partea de gaz

Scoateți din față haina și se procedează ca mai jos.

Controlul presiunii de alimentare.

1. Desfaceți șurubul "1" (fig. a) și introduceți tubul de racord al manometrului în priză de presiune.
2. Puneți cazanul în funcțiune la puterea maximă (activând "funcția coșar" apăsați tasta RESET timp de 5 secunde: pe display, apare t --). Presiunea de alimentare trebuie să corespundă celei prevăzute pentru tipul de gaz pentru care cazanul a fost predispus.
3. La sfârșitul controlului strângeți șurubul "1".
4. Funcția coșar se dezactivează automat după 10 minute



Проверка максимальной мощности

1. Для проверки максимальной мощности ослабьте винт «2» (рис. b) и подключите трубку манометра к штуцеру отбора давления.
2. Отсоедините трубку-компенсатор камеры сгорания.
3. Запустите котел в режиме «Трубочист»: нажмите кнопку и удерживайте 5 с, на дисплее высвечивается «t -»; чтобы котел работал на максимальной мощности ГВС, нажмите кнопку **Reset**. На дисплее высвечивается «t --». Давление газа на входе должно соответствовать указанному для данного типа газа в сводной таблице параметров в зависимости от типа газа. В противном случае снимите защитный колпак и подтяните или отпустите регулировочный винт «3» (рис. c).
4. По окончании проверки затяните винт «2» и убедитесь, что он затянут плотно.
5. Установите на место защитный колпак регулятора давления (модулятора).
6. Подключите трубку-компенсатор. Котел выходит из режима «Трубочист» автоматически через 10 мин или немедленно по нажатию кнопки **Reset**.

Controlul puterii maxime sanitar

1. Pentru a controla puterea maximă, slăbiți șurubul "2" (fig.b) și introduceți tubul de racord al manometrului în priză de presiune.
2. Scoateți tubul de compensare al camerei de aer.
3. Puneți cazanul în funcțiune la puterea maximă (activând "funcția coșar"), apăsați tasta RESET timp de 5 secunde: pe display, apare t --. Rotiți encoder în sens orar pentru a activa funcționarea la puterea maximă (c sanitar). Pe display, apare t --. Presiunea de alimentare trebuie să corespundă celei prevăzute în tabelul "Reglare Gaz" pentru tipul de gaz pentru care cazanul a fost predispus. Dacă nu corespunde scoateți învelișul de protecție și acționați asupra șurubului de reglare "3" (fig. c).
4. La sfârșitul testului strângeți șurubul "2" și verificați etanșarea.
5. Repuneți învelișul de protecție al modulatorului.
6. Reconectați tubul de compensare.
7. Funcția coșar se dezactivează automat după 10 minute.

Проверка минимальной мощности

1. Для проверки минимальной мощности ослабьте винт «2» (рис. b) и подключите трубку манометра к штуцеру отбора давления.
2. Отсоедините трубку-компенсатор камеры сгорания.
3. Запустите котел в режиме «Трубочист»: нажмите кнопку и удерживайте 5 с. На дисплее высвечивается «t -». Чтобы котел работал на минимальной мощности, нажмите кнопку **Reset**. На дисплее высвечивается «t _». Отсоедините провод от регулятора давления (модулятора). Давление газа на входе должно соответствовать указанному для данного типа газа в сводной таблице параметров в зависимости от типа газа. В противном случае отрегулируйте его винтом «4» (рис. d).
4. По окончании проверки затяните винт «2» и убедитесь, что он затянут плотно.
5. Подключите провод к регулятору давления.
6. Подключите трубку-компенсатор. Котел выходит из режима «Трубочист» через 10 мин автоматически либо немедленно по нажатию кнопки **Reset**.

Controlul puterii minime

1. Pentru a controla puterea maximă, slăbiți șurubul "2" (fig.b) și introduceți tubul de racord al manometrului în priză de presiune.
2. Scoateți tubul de compensare al camerei de aer.
3. Puneți cazanul în funcțiune la puterea maximă (activând "funcția coșar"), apăsați tasta RESET timp de 5 secunde: pe display, apare t - -. Rotiți encoder în sens anti-orar pentru a activa funcționarea la puterea minimă. Pe display, apare t _ -. Scoateți un cablu al modulatorului (fig.d) presiunea trebuie să corespundă celei prevăzute în tabelul "Reglare Gaz" pentru tipul de gaz pentru care cazanul a fost predispus. Dacă nu corespunde acționați asupra șurubului de reglare "4" (fig. d).
4. La sfârșitul testului strângeți șurubul "2" și verificați etanșarea.
5. Reconectați cablul modulatorului.
6. Reconectați tubul de compensare.
7. Funcția coșar se dezactivează automat după 10 minute.

Вход в меню и изменение настроек

Меню 2 – параметры котла

Подменю 3 – параметр 1

Максимальная тепловая мощность, устанавливаемая регулятором давления (модулятором) на газовом клапане

sub-Подменю 2 – параметр 0

Режим плавного розжига (пониженное давление при розжиге)

Подменю 3 – параметры 5 и 6

Режим задержки розжига (защита от частых включений)

Подменю 3 – параметр 0

Абсолютная максимальная тепловая мощность

(используется только при переходе на другой тип газа или замене электронной платы управления)

Accesul la meniurile de reglare

meniul 2 - Parametrii Cazanului

sub-meniul 3 - **parametrul 1**

Puterea maximă a circ. încălzire care poate fi reglată

sub-meniul 2 - **parametrul 0**

Reglare Aprindere Lentă

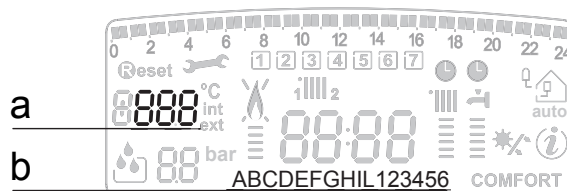
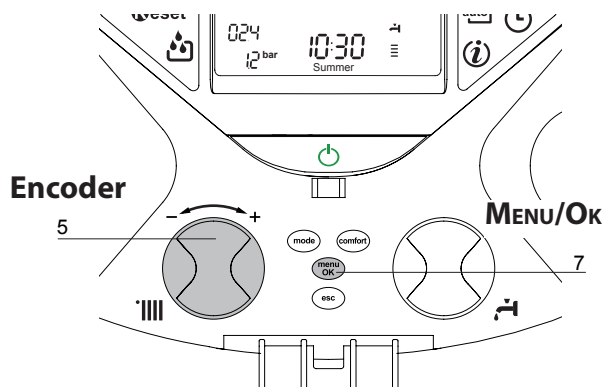
sub-meniul 3 - **parametrii 5 și 6**

Reglarea Pornirii Întârziată

sub-meniul 3 - **parametrul 0**

Puterea maximă ABSOLUTĂ a circ. încălzire

(NUMAI ÎN CAZUL SCHIMBĂRII TIPULUI DE GAZ SE VA ÎNLOCUI PLACA)



Информация, отображаемая на дисплее

- a. Значение параметра
- b. Текст

Vizualizarea pe display

- a - Cifre reglări meniu
- b - Text cu derulare

Информация, относящаяся к выбранному меню или параметру отображается на дисплее с помощью цифр и надписей (бегающая строка).

Для доступа к меню откройте крышку и выполните следующие операции:

1. Нажмите кнопку Меню/Ок (меню/Ок). Первая цифра **000** на дисплее начнет мигать.
2. Поворачивая ручку-регулятор, выберите меню 2. На дисплее отобразится название выбранного меню "**200** - Параметры котла".
3. Нажмите кнопку Меню/Ок. Первые две цифры на дисплее начнут мигать и поступит запрос на введение кода доступа "**210** - Код".
Внимание! Доступ к меню, предназначенным для специалистов, возможен только после введения кода доступа.
4. Нажмите кнопку Меню/Ок. На дисплее отобразится **222**.
5. Поворачивая ручку переключателя по часовой стрелке, выберите код **234** - "Правильный код".
6. Нажмите кнопку Меню/Ок для выбора подменю. Первые две цифры начнут мигать "**220** - общие настройки".
7. Поворачивая ручку - регулятор, выберите требуемое подменю. На дисплее отобразится название выбранного подменю, например "**230** - Отопление - часть 1".
8. Для доступа к параметрам выбранного подменю нажмите кнопку Меню/Ок. На дисплее начнут мигать цифры "**230**".
9. Поворачивая ручку - регулятор, выберите требуемый параметр. На дисплее отобразится название выбранного параметра, например "**231** - максимальная заданная мощность в режиме отопления".
10. Для доступа к параметру нажмите кнопку Меню/Ок. На дисплее отобразится значение выбранного параметра, например "**16**".
Примечание. Значение параметра будет отображаться в течение 20 сек, затем начнет мигать, чередуясь с названием параметра, например "**10** > **231**".
11. Поворачивая ручку -регулятор, выберите новое значение параметра, например "**15**".
12. Для сохранения выбранных настроек нажмите кнопку Меню/Ок. Для выхода из меню без сохранения изменений нажмите кнопку Esc (отмена).

Для выхода из меню нажимайте кнопку Esc (отмена) до тех пор, пока дисплей не вернется к исходному состоянию.

Pe ecran, informațiile cu privire la meniuri și la fiecare parametru sunt indicate de cifrele evidențiate în desen și de textul care apare.

Pentru a avea acces la Meniul 2, deschideți ușa și procedați astfel:

1. apăsați tasta MENU/OK pe ecran va apărea, intermitent, cifra **000**
2. rotiți encoderul pentru a selecta meniul 2; textul de pe display vă va indica numele meniului ales "**200** - Parametrii cazanului"
3. apăsați tasta MENU/OK pe ecran vor apărea primele două cifre și vi se va cere codul de acces "**210** - Cod de acces"
Atenție! Meniurile speciale, care pot fi modificate numai de instalatorii specializați, pot fi accesate numai după introducerea codului de acces.
4. apăsați tasta MENU/OK pe ecran va apărea **222**
5. rotiți encoderul în sens orar pentru a selecta codul **234** - "Cod corect"
6. apăsați tasta MENU/OK pentru a alege sub-meniul dorit; pe ecran vor apărea, intermitent, primele două cifre "**220** - Reglaje Generale"
7. rotiți encoderul pentru a selecta sub-meniul dorit; textul de pe ecran vă va indica numele sub-meniului ales, de ex: "**230** - Încălzire -Partea 1"
8. apăsați tasta MENU/OK pentru a accesa parametrii sub-meniului; vor apărea - intermitent - cifrele "**230**"
9. rotiți encoderul pentru a selecta acest parametru ; textul care va apărea va indica numele parametrului ales, "**231** - Putere Max Reglabilă Încălzire"
10. apăsați tasta MENU/OK pentru a accesa acest parametru; pe ecran va apărea valoarea, de ex. "**16**"
Notă: Valoarea parametrului va fi afișată 20 de secunde, după care, alternativ, vor apărea indicațiile despre parametru de ex "**10** > **231**"
11. rotiți encoderul pentru a selecta noua valoare de ex "**15**"
12. apăsați tasta MENU/OK pentru a memora modificarea sau tasta Esc pentru a anula modificarea.

Apăsați Esc pentru a vă întoarce la pagina obișnuită.

Проверка мощности в режиме розжига

Мощность при розжиге может быть задана в диапазоне от минимально допустимого до максимально допустимого значения. Изменять данный параметр следует, если во время розжига давление на выходе газового клапана (измеренное при работе котла в режиме ГВС) не совпадает со значениями, указанными в таблице "Сводная таблица параметров по типам газа".

Для проверки мощности в режиме розжига войдите в меню 2 / подменю 2 / параметр 0.

При необходимости соответствующим образом измените значение параметра.

Регулировка максимальной мощности в режиме отопления

Максимальная мощность в режиме отопления может быть задана в диапазоне от минимально допустимого до максимально допустимого значения мощности данного котла.

Для контроля максимальной мощности в режиме отопления войдите в меню 2, подменю 3, параметр 04, выполните необходимую проверку и, при необходимости, измените значения параметров в соответствии с таблицей "Сводная таблица параметров по типам газа".

Регулировка задержки розжига

Данный параметр (меню 2 / подменю 3 / параметр 5) позволяет задавать ручной (0) или автоматический (1) режим установки времени задержки очередного розжига горелки после достижения заданной температуры по датчику температуры на подаче в контур отопления.

В режиме ручной настройки можно с помощью соответствующего параметра (меню 2 / подменю 3 / параметр 6) задавать задержку в диапазоне от 0 до 7 мин.

В автоматическом режиме (AUTO) электронная плата управления котла задает задержку в зависимости от заданной температуры.

Регулировка максимальной абсолютной мощности в режиме отопления

(Применяется только при переходе на другой тип газа или при замене платы управления)

Для проверки/изменения максимальной мощности в режиме отопления необходимо обеспечить доступ к газовому клапану и выполнить следующие операции.

1. Ослабьте винт «2» (рис. b) и подключите трубку манометра к штуцеру отбора давления. Отсоедините трубку-компенсатор камеры сгорания.
3. Запустите котел в режиме «Трубочист»: нажмите кнопку **Reset** и удерживайте 5 с, на дисплее высвечивается "t --". Давление газа на входе должно соответствовать указанному для данного типа газа в сводной таблице параметров в зависимости от типа газа. В противном случае войдите в меню 2, подменю 3, выберите параметр 0 и, поворачивая ручку-регулятор, измените его значение так, чтобы привести давление в соответствие с указанным в таблице.
4. По окончании проверки затяните винт «2» и убедитесь, что он затянут плотно.
5. Котел выходит из режима «Трубочист» автоматически через 10 мин или немедленно при нажатии кнопки **Reset**.

Переход на другой тип газа

Колонка может быть переоснащена с газа метана (G20) на жидкий газ (G30 - G31) или наоборот. Переоснащение колонки должно выполняться квалифицированным техником при помощи специального комплекта.

Порядок переоснащения:

1. обесточить изделие
2. перекрыть газовый кран
3. отсоединить колонку от сети электропитания
4. открыть камеру сгорания, как описано в параграфе «Порядок снятия кожуха и внутренних проверок».
5. заменить форсунки и наклеить этикетки, как показано в инструкциях к комплекту.
6. проверить газовые уплотнения
7. включить колонку
8. настроить газ согласно инструкциям, описанным в параграфе ("Проверка настройки газа"):
 - максимальная температура БГВ
 - минимальная
 - абсолютная максимальная температура отопления
 - настраиваемая максимальная температура отопления
 - плавное зажигание
 - задержка зажигания
9. выполнить анализ продуктов сгорания.

Реглаirea puterii maxime de încălzire

Este posibilă reglarea puterii maxime de încălzire între cea maximă admisă a aparatului și cea minimă. La putere maximă pe display va fi vizualizat 99, la putere minimă pe display va fi vizualizat 00.

Pentru a controla puterea maximă a circuitului de încălzire accesați meniul 2 / sub-meniul 3 / parametrul 1 și verificați (sau modificați, dacă este necesar) valoarea, așa cum este indicat în tabelul "Reglare Gaz".

Реглаirea aprinderii lente.

Este posibilă reglarea aprinderii lente între puterea maximă și cea minimă.

Acest parametru trebuie să fie modificat numai dacă presiunea pe circuitul de retur al valvei de gaz, în faza de aprindere (măsurată cu circuitul sanitar activat) nu corespunde cu valorile indicate în tabel.

Pentru a controla puterea la aprinderea lentă, accesați meniul 2/sub-meniul 2 / parametrul 0.

Dacă este necesar, modificați valoarea parametrului până când presiunea este corectă.

Реглаirea întârzierii de pornire a încălzirii

Acest parametru - meniul 2/sub-meniul 3/parametrul 5 - vă permite să introduceți, manual (0) sau automat (1) timpul de așteptare înainte de pornirea succesivă a arzătorului, după ce acesta s-a stins ca urmare a atingerii temperaturii stabilite pe termostat.

Selectând modalitatea manuală, puteți regla întârzierea în minute, de la parametrul următor – meniul 2/sub-meniul 3/parametrul 6; sunt posibile valorile de la 0 la 7 (minute).

În modul automat, cazanul va stabili timpul corespunzător, în baza temperaturii stabilite (set-point).

Controlul puterii maxime absolute pe circuitul de încălzire

(NUMAI ÎN CAZUL SCHIMBĂRII TIPULUI DE GAZ SE VA ÎNLOCUI PLACA)

Pentru a controla sau modifica puterea maximă absolută în circuitul de încălzire accesați valva de gaz și procedați astfel:

1. slăbiți șurubul "2" (Fig. b) și introduceți tubul de racord al manometrului în priza de presiune.
2. Scoateți tubul de compensare al camerei de aer.
3. Puneți cazanul în funcțiune la puterea maximă activând "funcția coșar" (apăsăți tasta **Reset** timp de 5 secunde: pe display va apărea t --). Presiunea de alimentare trebuie să corespundă celei prevăzute în tabelul "Reglare Gaz" pentru tipul de gaz pentru care cazanul a fost predispus. Dacă nu corespunde, accesați meniul 2/sub-meniul 3/parametrul 0 și rotiți encoderul pentru a modifica valoarea, până la atingerea presiunii indicate în tabelul "Reglare Gaz".
4. La sfârșitul testului strângeți șurubul "2" și verificați etanșarea.
5. Funcția "coșar" se dezactivează automat după 10 minute sau prin apăsarea tastei **RESET**.

Adaptarea la alt tip de gaz

Cazanul poate funcționa și cu gaz lichid; trecerea de la gaz metan (G20) la gazul lichid (G30 - G31) sau invers se va face de un Instalator Calificat, utilizând setul special furnizat.

Operațiunile de efectuat sunt următoarele:

1. debransați aparatul de la alimentarea electrică.
2. închideți robinetul de gaz.
3. opriți alimentarea electrică a cazanului
4. accesați camera de ardere după instrucțiunile furnizate în paragraful "instrucțiuni pentru îndepărtarea mantalei și controlarea interiorului centralei"
5. înlocuiți duzele apoi lipiți etichetele de identificare așa cum vi se arată în foia de instrucțiuni furnizată cu setul
6. verificați etanșeitarea la gaz
7. puneți în funcțiune aparatul.
8. reglați gazele după indicațiile din paragraful "Verificarea reglării gazelor", urmărind valorile:
 - maximă circuit menajer
 - minimă
 - maximă absolută încălzire
 - maximă reglabilă încălzire
 - aprindere Lentă
 - întârziere la aprindere.
9. faceți analiza gazelor de ardere.

ПУСК В ЭКСПЛУАТАЦИЮ

punerea în funcțiune

Таблица иллюстрирует зависимость между давлением газа на горелке и мощностью в режиме отопления

Tablelul indica relatia dintre presiunea de gaz la arzator si nivelul de putere al cazanului in modul de functionare pe incalzire

Давление газа в режиме отопления / Presiune gaz pentru incalzire										
GENUS 24 FF	Тип газа Gas	Полезная мощность (кВт) Putere utila (kW)	10,2	12,5	14,5	16,5	20,0	22,0	24,2	
	GENUS 24 FF	G20	мбар / mbar	2,3	3,5	4,6	6,0	8,0	9,7	11,7
Максимальная установленная мощность в режиме отопления (*) Reglare putere incalzire (*)			0	42	47	53	59	64	69	
G30		мбар / mbar	5,5	8,3	11,1	14,4	17,7	21,4	25,9	
		Максимальная установленная мощность в режиме отопления (*) Reglare putere incalzire (*)	0	60	68	74	80	85	90	
G31		мбар / mbar	6,8	10,2	13,7	17,8	22,5	27,3	33,0	
		Максимальная установленная мощность в режиме отопления (*) Reglare putere incalzire (*)	0	65	73	80	86	92	98	
GENUS 28 FF	G20	мбар / mbar	2,3	3,1	4,0	5,1	6,3	8,9	10,4	12,1
		Максимальная установленная мощность в режиме отопления (*) Reglare putere incalzire (*)	0	37	42	46	50	57	61	64
	G30	мбар / mbar	5,1	6,8	8,9	11,3	13,9	19,1	22,4	26,0
		Максимальная установленная мощность в режиме отопления (*) Reglare putere incalzire (*)	0	52	58	63	69	76	81	84
	G31	мбар / mbar	6,2	8,3	10,8	13,7	16,9	24,4	28,6	33,2
		Максимальная установленная мощность в режиме отопления (*) Reglare putere incalzire (*)	0	55	62	68	73	83	89	95

(*) параметр 231

(*) Parametr 231

Сводная таблица параметров по типам газа

Tablel rezumativ transformare gas

	GENUS 24 FF			GENUS 28 FF				
	G20	G30	G31	G20	G30	G31		
Низшее число Воббе(15 °C, 1013 мбар) (МДж/м³) Indice Wobe inf. (15°C, 1013 mbar) (MJ/m³)	45,67	80,58	70,69	45,67	80,58	70,69		
Входное давление газа, мбар Presiunea de intrare gaz mbar	20	28/30	37	20	28/30	37		
Давление газа на горелке, мбар Presiune la iesire a valvei de gaz (mbar)								
Максимальное в режиме ГВС Putere max sanitara	12,5	28,1	34,1	18,2	27,7	35,8		
Максимальное в режиме отопления (абсолютная мощность) (меню 2 / подменю 3 / параметр 0) Max Putere Încălzire Absolut (m. 2/s.3/p. 0)	11,7 (69)	25,9 (90)	33,0 (98)	12,1 (64)	26 (85)	33,2 (95)		
Минимальное Putere minima	2,3	5,5	6,8	2,3	5,1	6,2		
При розжиге мбар (меню 2 / подменю 2 / параметр 0) Presiunea de aprindere lentă (meniul 2/sub-meniul2/ parametrul 0)	2,4 (36)	6,5 (54)	6,5 (54)	5,49 (36)	9,5 (47)	9,5 (47)		
Максимальная заданная мощность в режиме отопления (меню 2 / подменю 3 / параметр 1) Puterea maxima pe incalzire Încălzire ajustabilă (meniul 2/sub-meniul3/ parametrul 1)	52	71	78	49	66	71		
Задержка розжига (меню 2 / подменю 3 / параметр 5) întârzierii aprinderii (meniul 2/sub-meniul3/ parametrul 5)	Автоматический выбор automatico			Автоматический выбор automatico				
Количество форсунок Nr. duze arzător	11			13				
Диаметр форсунок, мм duze diametru (mm)	1,32	0,8	0,8	1,32	0,8	0,8		
Потребление газа(15 °C, 1013 мбар) (натуральный газ, м³/ч; сжиженный газ, кг/ч) Consum max./min. (15°C, 1013 mbar) (G.N.= m³/h) (GPL = Kg/h)	Максимальное (режим ГВС) maximum A.C.M.		2,86	2,13	2,10	3,31	2,47	2,43
	Максимальное (режим отопление) maximum incalzire		2,73	2,03	2,00	3,17	2,37	2,33
	Минимальное minimum		1,16	0,87	0,85	1,38	1,03	1,01

Режим AUTO (автоматический режим)

В данном режиме котел автоматически подстраивает рабочие параметры (температуру в контуре отопления и мощность котла) под условия помещения, чтобы обеспечивать максимальный уровень комфорта, поддерживая постоянную температуру в помещении.

Котел автоматически регулирует температуру воды на подаче в контур отопления в зависимости от показаний подключенных дополнительных устройств и количества зон.

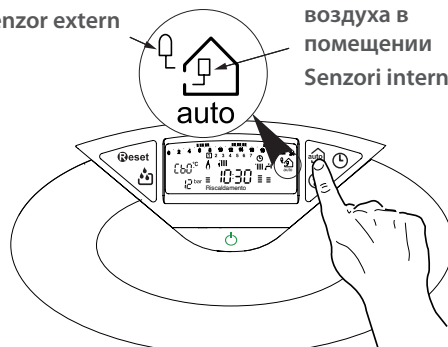
При установке дополнительных устройств, установщик должен задать соответствующие устройствам значения параметров в меню.

Чтобы перевести котел в режим AUTO, нажмите кнопку.

Подробнее см. Учебное пособие «AUTO и терморегуляция»

Уличный датчик температуры
Sensor extern

Датчик температуры воздуха в помещении
Senzori interni



Funcția Auto

Funcția permite cazanului să se adapteze automat la modul de funcționare (temperatura caloriferelor) și la condițiile exterioare, în scopul de a atinge și menține constantă temperatura ambiantă stabilită.

În funcție de elementele periferice conectate, precum și de numărul zonelor comandate, cazanul reglează automat temperatura pe circuitul de tur.

Stabiliți deci parametrii care vă interesează (vezi meniu reglaje).

Pentru a activa funcția apăsați tasta AUTO.

Pentru informații detaliate, consultați Manualul de termoreglare ARISTON.

Пример 1

Одна обслуживаемая зона (высокая температура) с комнатным термостатом (ВКЛ/ВЫКЛ).

В этом случае следует задать следующие параметры:

Одна зона (высокая температура), подключен комнатный термостат (ВКЛ/ВЫКЛ). Следует задать параметры:

4 2 1 - включение регулирования температуры по показаниям дополнительных датчиков; выберите 01 - базовое регулирование температуры (AUTO).

2 4 4 - период ожидания: имеется возможность задать длительность периода ожидания перед автоматическим подъемом температуры воды в подаче контура отопления на 4 °C, до следующего замыкания контактов термостата. Значение зависит от типа котла и варианта установки. При значении данного параметра 00 функция не действует.

Пример 2

Одна зона (высокая температура), подключены комнатный термостат (ВКЛ/ВЫКЛ) и датчик уличной температуры

Следует задать параметры:

4 2 1 - включение регулирования температуры по показаниям датчиков; выберите 03 - по показаниям датчика уличной температуры.

4 2 3 - параллельный сдвиг кривой нагрева; при необходимости, позволяет уменьшить или увеличить значение установленной температуры в контуре отопления (установщик также имеет возможность изменить это значение вручную с помощью регулятора температуры отопления на панели управления; однако в режиме AUTO это достигается с помощью сдвига кривой терморегуляции).

Пример 3

Одна зона (высокая температура), подключены пульт дистанционного управления CLIMA MANAGER и датчик температуры на улице. Следует задать параметры:

4 2 1 - включение регулирования температуры по показаниям датчиков; выберите 4 - по показаниям уличного датчика температуры и комнатного регулятора температуры.

4 2 2 - выбор кривой регулирования температуры: выберите нужный график в соответствии с типом котла, установки, теплоизоляции здания и т.п.

4 2 3 - параллельный сдвиг кривой нагрева; при необходимости, позволяет уменьшить или увеличить значение установленной температуры в контуре отопления (установщик также имеет возможность изменить это значение вручную с помощью регулятора температуры отопления на панели управления; однако в режиме AUTO это достигается с помощью сдвига кривой терморегуляции).

4 2 4 - учет влияния комнатного датчика температуры: позволяет регулировать степень влияния комнатного датчика температуры на расчет температуры воды на подаче в контур отопления (значение от 0 до 20).

Exemplul 1:

Instalație cu o singură zonă (temperatură ridicată) cu termostat ambianță on/off:

în acest caz este necesar să introduceți parametrii:

421 - Activare Termoreglare cu senzori
- selectați 04 - Termoreglare de bază

2 44 - Boost Time (opțional)
poate fi reglat numai timpul de așteptare (mărirea temperaturii în circuitul de tur cu câte 4°C). Valoarea diferă în funcție de tipul aparatului și instalației.

Dacă Boost Time = 00, funcția nu este activă

Exemplul 2:

Instalație cu o singură zonă (temperatură ridicată) cu termostat ambianță on/off și sondă externă:

în acest caz este necesar să introduceți parametrii:

421 - Activare Termoreglare cu senzori
- selectați 01 = numai sonda externă

422 - Selectați curba de termoreglare
- selectați curba care vă interesează în baza tipului instalației, aparatului, izolării termice a edificiului, etc.

423 - Deplasarea paralelă a curbei - dacă e este cazul - vă poate permite să micșorați sau să măriți temperatura de set-point (poate fi modificată și de utilizator, cu bușonul de reglare a temperaturii de încălzire, care, dacă funcția Auto este dezactivată, are rolul de a deplasa paralel curba).

Exemplul 3:

Instalație cu o singură zonă (temperatură ridicată) cu control telecomandat + sondă externă

în acest caz este necesar să introduceți parametrii:

421 - Activare Termoreglare cu senzori
- selectați 0=sonda externă + sonda ambianță

422 - Selectați curba de termoreglare
- selectați curba care vă interesează în baza tipului instalației, aparatului, izolării termice a edificiului, etc.

423 - Deplasarea paralelă a curbei - dacă e este cazul - vă poate permite să micșorați sau să măriți temperatura de set-point (poate fi modificată și de utilizator, cu encoderul, care, dacă funcția Auto este dezactivată, are rolul de a deplasa paralel curba).

424 - Influența senzorului de ambianță
- vă permite să reglați influența pe care senzorul de ambianță o are asupra calculării temperaturii de set-point pe circuitul de tur (20 = maximă, 0 = minimă)

Для защиты котла от повреждения предусмотрены проверки, осуществляемые электронным блоком управления. В случае отклонения от нормальной работы производится принудительное выключение.

При защитном выключении на дисплей панели управления выводится код неисправности, указывающий тип и причину выключения. Предусмотрены два типа выключения.


Защитное отключение

Осуществляется в случае отклонения от нормальной работы, которое может быть устранено без вмешательства специалиста.

В этом случае котел автоматически включается повторно, как только причина выключения устранена. На дисплее отображаются «err» (неисправность) и код неисправности (например, ERR / 110).

После устранения причины выключения котел возобновляет нормальное функционирование.

Если котел не возобновляет работу, выключите его, переведите внешний двухполюсный выключатель в положение OFF (ВЫКЛ), перекройте газовый кран и обратитесь к квалифицированному специалисту.

В случае неисправности, обозначенной кодом «1 11 - отключение в случае недостаточного давления воды в контуре отопления», будет произведено защитное отключение котла. На дисплее отобразится код 1 11 и символ .



În cazul unei anomalii de tip 1 11 - **Oprire pentru presiune insuficientă apă** în circuitul de încălzire - cazanul va semnala anomalia și va înceta funcționarea, în mod preventiv.



Pe display apar codul 1 11 și simbolul .

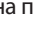
Котел следует перезапустить, а контур отопления, нажав кнопку «Полуавтоматическая подпитка».

При восстановлении давления воды до необходимого значения котел продолжит работу с прежними настройками, в прежнем режиме. Попытка повторного пуска может оказаться неуспешной, в этом случае кнопку повторного пуска можно нажимать до 5 раз в течение 50 минут, по истечении которых котел выключится.

В этом случае или при слишком частых повторных пусках следует выключить котел, перевести в положение OFF (ВЫКЛ) двухполюсный выключатель, закрыть газовый кран и обратиться к квалифицированным специалистам для обнаружения утечек воды в контуре отопления.

Аварийное выключение

Относится к случаям, когда неисправность не может быть устранена автоматически. При неисправности этого типа на дисплее отобразится мигающий код неисправности (например, «ERR / 50 1»), а также символы  и .

Для возобновления нормальной работы котла необходимо нажать кнопку  (сброс) на панели управления.

В коде неисправности (например, 1 01) первая цифра указывает, в каком узле произошло нарушение нормальной работы.

- 1 - контур отопления
- 2 - контур ГВС
- 3 - электронный блок управления
- 4 - электронный блок управления
- 5 - розжиг и обнаружение пламени
- 6 - подача воздуха и удаление продуктов сгорания
- 7 - мультизональное регулирование

Отображение неисправностей

Неисправности отображаются на дисплее в следующем формате:

5 P1 = ПЕРВАЯ ПОПЫТКА РОЗЖИГА НЕУДАЧНА

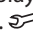
Первый символ указывает на неисправный узел, число, следующее за P (предупреждение), указывает код особой неисправности.

Внимание!

В случае частых выключений обратитесь в авторизованный центр сервисного обслуживания. В целях безопасности не нажимайте кнопку reset (сброс) чаще 5 раз в течение 15 минут; после шестого нажатия в течение 15 минут котел отключится, повторный пуск будет возможен только после отключения и возобновления электропитания. Если отключение котла происходит редко, то это считается нормальным.

Centrala este protejată împotriva proastelor funcționări (defecțiunilor) prin controalele interne ce sunt făcute de placa electronică, care operează, dacă este necesar, o blocare de siguranță. În caz de blocare a aparatului pe display-ul panoului de comandă este vizualizat (apare) un cod care se referă la tipul de oprire și la cauza care a generat-o. Pot exista două tipologii:

Oprire de siguranță

Această eroare este de tip “volatil” adică dispăre automat, imediat după încetarea cauzei care a provocat oprirea. Pe display apare ERR și codul erorii (de exemplu ERR / 110) și apare simbolul .

Imediat după încetarea cauzei care a provocat această oprire aparatul se repornește și începe să funcționeze în mod normal.

În timp ce cazanul este în oprire de siguranță este posibil să încercați să îl repuneți în funcțiune, oprind și repornind aparatul cu ON/OFF de pe panoul de comandă.

Puteți reseta sistemul adăugând apă și apăsând tasta FILLING (de umplere).


Centrala va începe automat să se umple, completând nivelul corect și aducând presiunea apei la normal.


Dacă încercarea nu dă rezultate, puteți apăsa din nou tasta de umplere, de maxim 5 ori în 50 minute; după acest interval, centrala se stinge.

În acest caz, dacă cererea de umplere este frecventă, opriți centrala, poziționați întrerupătorul electric extern în poziția OFF, închideți robinetul de gaz și apelați un instalator calificat pentru a verifica eventualele pierderi de apă.

Blocarea funcționării

Această eroare este de tip “nevolatil”, ceea ce înseamnă că nu dispăre nici după eliminarea cauzei care a determinat oprirea centralei.

Pe display apare ERR și codul erorii (de exemplu ERR 50 1). Apar de asemenea  **Reset**, descrierea și simbolul .

În acest caz, cazanul nu repornește automat, dar va putea fi deblocat prin apăsarea tastei  **Reset**. După câteva încercări de deblocare, dacă problema se repetă, este necesar să intervină un instalator calificat.

Prima cifră a codului de eroare (de ex., 1 01) vă arată grupul în care a intervenit anomalia:

- 1 - Circuitul Primar
- 2 - Circuitul Sanitar
- 3 - Partea Electronică internă
- 4 - Partea Electronică externă
- 5 - Aprindere și Detectare
- 6 - Alimentare cu aer - Evacuare gaze ardere
- 7 - Incalzire multizonala

Avertisment la funcționare greșită

Acest anunț apare pe display în forma următoare:

5 P1 = PRIMA ÎNCERCARE DE APRINDERE EȘUATĂ

prima cifră (care arată grupul unde a intervenit anomalia) este urmată de litera P (anunț) și de codul referitor la acel anunț.

Important

În cazul în care centrala se blochează în mod frecvent se recomandă să vă adresați Serviciului nostru Autorizat de Asistență Tehnică. Din motive de siguranță, centrala va permite un număr maxim de 5 reporniri în 15 minute (apăsând tasta de RESET), la a șasea tentativă în interval de 15 minute, centrala se blochează, în acest caz o puteți debloca deconectând-o de la curentul electric. Blocarea sporadică sau izolată nu constituie o problemă.

Таблица кодов неисправностей

Контур отопления	
1 01	Перегрев
1 02	Сбой датчика давления
1 03	Нарушение циркуляции
1 04	
1 05	
1 06	
1 07	
1 09	Давление в контуре > 3 бар
1 10	Короткое замыкание или обрыв цепи датчика температуры в подающей линии контура отопления
1 11	Недостаточное давление в контуре отопления (требуется подпитка)
1 12	Короткое замыкание или обрыв цепи датчика температуры в обратной линии контура отопления
1 14	Короткое замыкание или обрыв цепи внешнего датчика температуры
1 P1	Недостаточная циркуляция
1 P2	
1 P3	
1 P4	
1 P5	
1 P6	
1 P7	
Контур ГВС	
2 01	Короткое замыкание или обрыв цепи датчика температуры контура ГВС
2 02	Сбой датчика температуры бойлера
2 04	Сбой датчика температуры солнечного коллектора
2 05	Обрыв в цепи датчика t ГВС
2 07	Максимальная температура солнечного коллектора
2 08	Антизамерзание (солнечный коллектор)
	При подключении солнечного коллектора
Внутренние платы управления	
3 01	Сбой памяти (EEPROM)
3 02	Нарушение коммуникации (Плата управления - дисплей)
3 03	Неисправность главной платы управления
3 04	Слишком частые повторные пуски (сбросы) (> 5 в течение 15 минут)
3 05	Неисправность главной платы управления
3 06	Неисправность главной платы управления
3 07	Неисправность главной платы управления
3 P9	Время технического обслуживания - обратитесь в службу сервиса
Внешние дополнительные устройства	
4 07	Короткое замыкание или обрыв цепи регулятора комнатной температуры
Розжиг и обнаружение пламени	
5 01	Нет пламени
5 02	Обнаружено пламя при закрытом газовом клапане
5 P1	Неудачное первое зажигание
5 P2	Неудачное первое зажигание
5 P3	Отрыв пламени
Подача воздуха и удаление продуктов сгорания.	
6 04	Слишком низкая скорость вентилятора
6 07	Замкнутые контакты реле давления продуктов сгорания (прессостата) при неработающем вентиляторе
6 P1	Задержка срабатывания реле давления продуктов сгорания
Мультизональное регулирование	
7 01	Сбой датчика температуры подачи ЗОНА 2
7 02	Сбой датчика температуры возврата ЗОНА 2
7 03	Сбой датчика температуры подачи ЗОНА 3
7 04	Сбой датчика температуры возврата ЗОНА 3
7 05	Сбой датчика температуры разделителя
7 06	Перегрев ЗОНА 2
7 07	Перегрев ЗОНА 3

Tabel recapitulativ cu codurile de eroare

Circuitul Primar	
1 01	Temperatură excesivă
1 02	Senzor de presiune în scurt-circuit sau decuplat
1 03	Circulație insuficientă
1 04	
1 05	
1 06	
1 07	
1 09	Presiunea instalației > 3 bari
1 11	Lipsă de apă (necesară umplerea)
1 10	Circuit deschis/ Scurtcircuit sondă tur încălzire
1 12	Circuit deschis/ Scurtcircuit sondă retur încălzire
1 14	Circuit deschis/ Scurtcircuit sondă externă încălzire
1 P1	Semnalare circulație insuficientă
1 P2	
1 P3	
1 P4	Lipsă de apă (necesară umplerea)
1 P5	Umplere incompletă
1 P6	Umplere incompletă
1 P7	Prea multe umpleri (>5) în 50 minute
Circuitul Sanitar	
2 01	Circuit deschis/ Scurtcircuit sonda c. sanitar
2 02	Sonda Aprind. Joasă Defectă
2 04	Sonda Colector Solar Defectă
2 05	NTC Intr. Sanit. Deschisa
2 07	Temp. Colect. Solar Max.
2 08	Colect. Solar Anti-inghet
	Pentru cazan cu kitul solar conectat
Partea Electronică internă	
3 01	Eroare EEPROM
3 02	Eroare de comunicare GU-GIU
3 03	Eroare placa principală
3 05	Eroare placa principală
3 06	Eroare placa principală
3 07	Eroare placa principală
Partea Electronică externă	
4 07	Circuit deschis/ Scurtcircuit sondă ambientă (se prezente)
Aprindere și Detectare	
5 01	Lipsă flacără
5 02	Detectare flacără cu valvă gaz închisă
5 P1	Prima încercare de aprindere eșuată
5 P2	Prima încercare de aprindere eșuată
5 P3	Detașare flacără
Alimentare cu aer – Evacuare gaze ardere	
6 04	Viteză ventilator insuficientă
6 07	Aprobare presostat evacuare gaze de ardere precedent aprinderii.
6 P1	Întârziere aprobare presostat gaze ardere
Incalzire multizonala	
7 01	Sonda Tur Zona2 Defectă
7 02	Sonda Retur Zona2 Defectă
7 03	Sonda Tur Zona3 Defectă
7 04	Sonda Retur Zona3 Defectă
7 05	Sonda Separator Hidraulic Defectă
7 06	Supratemperatură Zona2
7 07	Supratemperatură Zona3

Анализ продуктов сгорания (режим «Трубочист»)

В котле в месте присоединения дымохода/воздуховода имеется два отверстия, с помощью которых можно определять температуру продуктов сгорания и подаваемого в камеру воздуха, содержание O₂, CO₂ и т.д.

Для доступа следует отвернуть передний винт и демонтировать металлическую пластину с уплотнительной прокладкой.

Для перехода в режим анализа дымовых газов нажмите и удерживайте кнопку **Reset** 10 секунд. В этом режиме котел будет работать на максимально возможной мощности. Через 10 мин котел возвращается в обычный режим работы. Чтобы перевести котел в обычный режим немедленно, выключите и повторно включите его.

По окончании анализа установите металлическую пластину на место и убедитесь в плотности прилегания уплотнения.

Контроль удаления продуктов сгорания

Котел позволяет контролировать исправность системы удаления продуктов сгорания путём измерения общего перепада давления. С помощью дифференциального манометра, подключенного к штуцерам камеры сгорания, можно контролировать перепад ΔP срабатывания реле давления дымовых газов.

Чтобы котел устойчиво и надлежащим образом работал, измеренное на максимальной тепловой мощности значение должно быть не менее 0,47 мбар (для моделей 24 кВт) или 0,60 мбар (для моделей 28 кВт).

Funcția Coșar și analiza combustiei

Centrala are, în partea exterioară a colectorului de evacuare a gazelor de ardere, două prize care servesc la măsurarea temperaturii gazelor de ardere și a aerului necesar arderii, precum și a concentrației de O₂ și CO₂, etc.

Pentru a accesa prizele este necesar să desfaceți șurubul frontal și să scoateți talerul metalic dotat cu garnitură de etanșare.

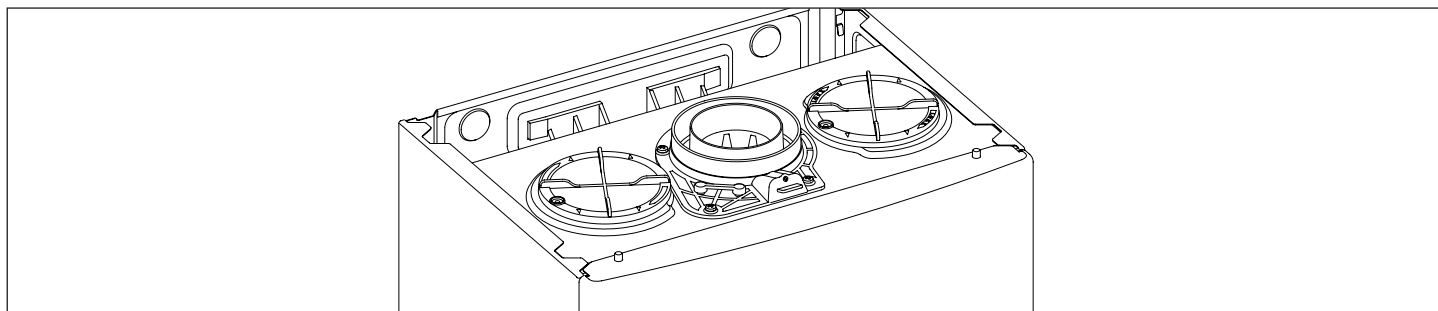
Condițiile optime de probă – la puterea maximă de încălzire – se realizează cu funcția « coșar » activată; apăsați tasta RESET timp de 5 secunde. Pe display apare mesajul «Coșar». Cazanul va relua funcționarea obișnuită, automat, după 10 minute, sau efectuând un ON/OFF.

La sfârșit, montați din nou talerul metalic și verificați etanșarea.

Controlul evacuării gazelor

În cazan se poate controla realizarea corectă a aspirației/ evacuării, verificând pierderile de sarcină generate de sistemul adoptat. Cu un manometru diferențial conectat la «prizele de testare» ale camerei de combustie este posibilă relevarea a DP de acționare a presostatului de gaze.

Valoarea obținută nu trebuie să fie mai mică de 0,47 mbar (pentru 24 FF) - 0,70 mbar (pentru 28 FF) în condițiile de putere maximă termică, pentru a avea o funcționare corectă și stabilă a cazanului.

**Режим «Трубочист»**

Электронный блок управления позволяет принудительно переводить котел на максимальную или на минимальную мощность в режиме отопления.

Чтобы перевести котел в режим «Трубочист», нажмите кнопку **Reset** и удерживайте её нажатой 5 с. Котел переходит на максимальную мощность в режиме отопления, дисплей принимает такой вид:



Для включения режима ГВС при максимальной мощности поверните ручку - регулятор. При этом на дисплее отобразится следующее:



Для включения режима ГВС при минимальной мощности поверните ручку - регулятор. При этом на дисплее отобразится следующее:



Режим «Трубочист» отключается автоматически через 10 мин или при нажатии кнопки Esc (отмена).

Примечание. Принудительно переключить котел на максимальную или минимальную мощность можно также через меню 7 (см. раздел «Сервисные параметры»)

Funcția «Coșar»

Placa electronică permite forțarea aparatului la un regim maxim sau minim de funcționare.

Activând funcția «Coșar», prin apăsarea tastei Reset timp de 5 secunde, cazanul va fi forțat să lucreze la puterea maximă pe circuitul de încălzire; pe ecran va apărea:

Pentru a alege funcționarea la puterea maximă sanitară rotiți encoderul; pe ecran apare:

Pentru a alege funcționarea la puterea minimă rotiți encoderul; pe ecran apare:

Funcția se dezactivează automat după 10 minute sau prin apăsarea tastei RESET

Notă: Puteți forța cazanul să lucreze la puterile maximă sau minimă și prin accesarea meniului 10 (vezi paragraful cu privire la meniurile setare, reglare și diagnostic).

Защита от замерзания

Режим защиты от замерзания активируется при включенном электропитании по показаниям датчика температуры на подаче контура отопления: если температура в первичном контуре опускается ниже 8 °C, на две минуты включается насос, подавая воду в течение 1 мин в контур отопления и в течение 2 мин в контур ГВС. Через две минуты циркуляции котел проверяет следующее:

- a) если температура на подаче контура отопления выше 8 °C, циркуляция прекращается;
- b) если температура на подаче контура отопления между 4 и 8 °C, насос работает еще две минуты, после 10 циклов переходит к пункту (c)
- c) если температура на подаче контура отопления ниже 4 °C, производится розжиг горелки (в режиме отопления) на минимальной мощности и будет работать, пока температура не достигнет 33 °C.

Если котел произвел аварийное выключение по перегреву, горелка выключится. В любом случае в контуре отопления будет осуществляться циркуляция воды.

Режим защиты от замерзания запускается (при нормальной работе котла) только при соблюдении следующих условий:

- давление в контуре отопления нормальное;
- имеется электропитание котла (светится символ);
- к котлу осуществляется подача газа.

Funcția anti – îngheț

Dacă sonda NTC tur centrală măsoară o temperatură sub 8°C pompele de recirculare rămân în funcțiune timp de 2 minute și valva cu trei căi (dacă există boiler) în timpul acestei perioade este comutată pe modul sanitar (apă menajeră) și încălzire la intervale de un minut. Pe display este afișat simbolul F cu valoarea temperaturii de tur. După primele două minute de circulație pot apărea următoarele situații:

- A) dacă temperatura de tur este mai mare de 8°C, circulația este întreruptă;
- B) dacă temperatura de tur este cuprinsă între 3°C și 8°C se va efectua o altă circulație de două minute; în cazul în care se efectuează mai mult de 10 cicluri centrala ajunge în situația C.
- C) dacă temperatura de tur este mai mică de 3°C se aprinde arzătorul la puterea minimă până când temperatura ajunge la 33°C.

Cu boilerul, dacă temperatura apei menajere este mai mică de 8°C valva cu trei căi este comutată pe mod sanitar până când temperatura apei menajere ajunge la 12°C, după care timp de două minute se efectuează o post – circulație.

Funcția este activă mereu, cu excepția cazurilor de opriri de siguranță care împiedică funcționarea pompei de recirculare și a sondei NTC de tur.

Protecția anti - îngheț se activează doar dacă centrala este în perfectă stare de funcționare:

- dacă presiunea în instalație este suficientă;
- dacă centrala este alimentată la curent electric;
- dacă gazul este furnizat.

Вход в меню и изменение настроек

Перемещаясь по меню, пользователь получает доступ к параметрам, с помощью которых он может выбрать оптимальный режим работы котла и дополнительных устройств, как с точки зрения комфорта, так и с точки зрения энергозатрат. Меню служат также для доступа к важной информации, о текущем состоянии и эффективности работы котла.

0	ЯЗЫК, ВРЕМЯ, ДАТА
0 0	Установка языка дисплея
0 1	Установка времени и даты
0 2	Установка текущего времени
1	НАСТРОЙКИ ТАЙМЕРА ПРОГРАММАТОРА
2	НАСТРОЙКИ КОТЛА
2 1	Сервисный код (доступ к сервисным параметрам)
2 2	Основные установки
2 3	Параметры контура отопления - Часть 1
2 4	Параметры контура отопления - Часть 2
2 5	Параметры контура горячего водоснабжения
2 9	Вернуться к заводским установкам
3	СОЛНЕЧНЫЙ КОЛЛЕКТОР И НАКОПИТЕЛЬНЫЙ БОЙЛЕР
3 0	Основные установки
3 1	Сервисный код (доступ к сервисным параметрам)
3 2	Специальные установки
4	ПАРАМЕТРЫ ЗОНЫ 1
4 0	Установка температуры в Зоне 1
4 1	Сервисный код (доступ к сервисным параметрам)
4 2	Другие параметры Зоны 1
4 3	Диагностика
4 4	Устройство управления
5	ПАРАМЕТРЫ ЗОНЫ 2
5 0	Установка температуры в Зоне 2
5 1	Сервисный код (доступ к сервисным параметрам)
5 2	Другие параметры Зоны
5 3	Диагностика
5 4	Устройство управления
5 5	Мультизональное управление
7	ТЕСТИРОВАНИЕ И ОБСЛУЖИВАНИЕ
8	ТЕХНИЧЕСКИЕ ПАРАМЕТРЫ
8 1	Сервисный код (доступ к сервисным параметрам)
8 2	Котел
8 3	Установленная температура
8 4	Солнечный коллектор и накопительный бойлер
8 5	Сервис
8 6	Статистика
8 7	НЕ ПОДДЕРЖИВАЕТСЯ
8 8	Журнал неисправностей
8 9	Служба сервиса

Accesul la Meniurile de setare-reglare - diagnostic

Cazanul vă permite gestionarea completă a instalației de încălzire și apă caldă menajeră.

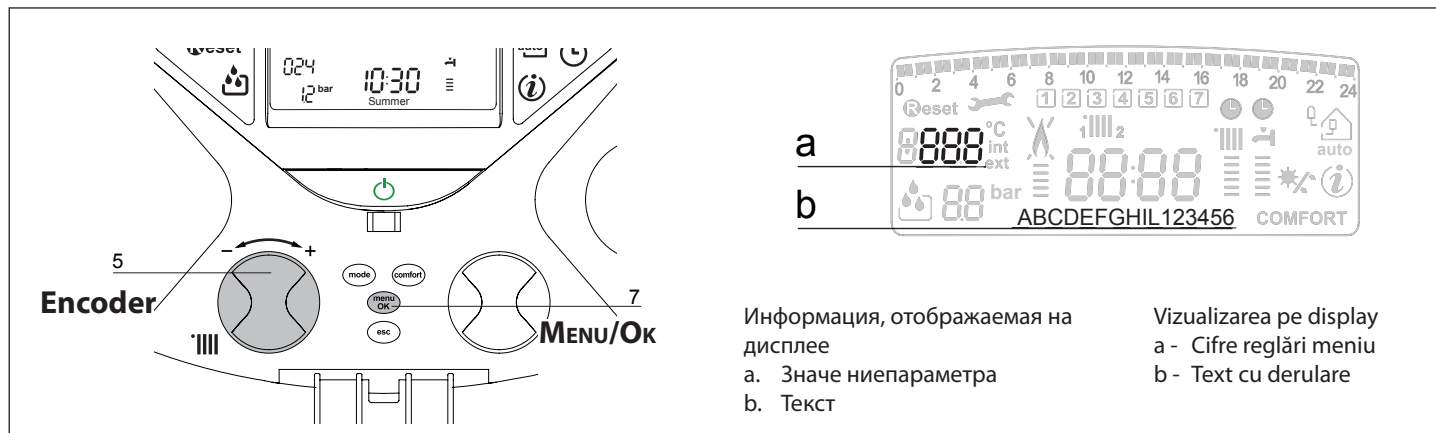
Navigarea în interiorul meniurilor vă permite să personalizați funcționarea instalației și a perifericelor aferente acesteia, optimizând astfel confortul și consumul energetic. În plus, meniurile vă pot da multe informații utile cu privire la buna funcționare a cazanului.

Meniurile disponibile sunt următoarele:

0	Oră-Dată-Limbă
0 0	Setare Limbă Afișaj
0 1	Setare Oră-Dată
0 2	Setare ora oficială
1	Setare temporizator
2	Parametri centrală
2 1	Cod Service (<i>acces rezervat tehnicianului calificat</i>)
2 2	Configurație generală
2 3	Parametri Incalzire - Partea 1
2 4	Parametri Incalzire - Partea 2
2 5	Apă caldă menajeră
2 9	Menui 2 Revenire la configurația din fabrică
3	Solar & Boiler
3 0	Configurație generală
3 1	Cod Service (<i>acces rezervat tehnicianului calificat</i>)
3 2	Reglaje Speciale
4	Parametri Zona 1
4 0	Valoare reglaj Zona1
4 1	Cod Service (<i>acces rezervat tehnicianului calificat</i>)
4 2	Setare Zona 1
4 3	Diagnoza
4 4	Gestionare Dispozitive Zonă
5	Parametri Zona 2
5 0	Valoare reglata Zona 2
5 1	Cod Service (<i>acces rezervat tehnicianului calificat</i>)
5 2	Setare Zona 2
5 3	Diagnoza
5 4	Gestionare Dispozitive Zonă 2
5 5	Multizonă
7	Test & Utilități
8	Parametru de Service
8 1	Cod Service (<i>acces rezervat tehnicianului calificat</i>)
8 2	Centrala
8 3	Temperatură centrala
8 4	Solar & Acumulare
8 5	Service
8 6	Statistică
8 7	NE ACTIVE
8 8	Evidență erori
8 9	Date Centru Asistență

На следующих страницах приведен перечень меню и соответствующих им параметров. С помощью кнопки Menu/Ok и поворотного переключателя (см. рис. ниже) можно перейти к требуемому параметру и изменить его. При этом на дисплее будет отображаться краткое описание меню и соответствующих параметров.

Parametrii referitori la fiecare meniu sunt specificați în paginile care urmează. Accesarea și modificarea parametrilor se face apăsând tasta MENU/Ok și rotind encoderul (vezi fig de mai jos). Pe display va apărea descrierea meniurilor și a fiecărui parametru.



Информация, отображаемая на дисплее
a. Значение параметра
b. Текст

Vizualizarea pe display
a - Cifre reglări meniu
b - Text cu derulare

Информация, относящаяся к выбранному меню или параметру отображается на дисплее с помощью цифр и надписей (бегающая строка).

Pe display, informațiile cu privire la meniuri sau la fiecare parametru, sunt indicate de cifrele și textul care apar; acestea sunt afișate în figura de mai jos.

Для доступа к меню откройте крышку и выполните следующие операции:

Pentru a avea acces la Meniuri, deschideți ușa și procedați astfel:



1. Нажмите кнопку Menu/Ok (меню/Ok). Первая цифра 000 на дисплее начнет мигать.
2. Поворачивая ручку-регулятор, выберите меню. На дисплее отобразится название выбранного меню "200- Параметры котла".
3. Нажмите кнопку Menu/Ok. Первые две цифры на дисплее начнут мигать и поступит запрос на введение кода доступа "210 - Код".
Внимание! Доступ к меню, предназначенным для специалистов, возможен только после введения кода доступа.
4. Нажмите кнопку Menu/Ok. На дисплее отобразится 222.
5. Поворачивая ручку переключателя по часовой стрелке, выберите код 234 - "Правильный код".
6. Нажмите кнопку Menu/Ok для выбора подменю. Первые две цифры начнут мигать "220 - общие настройки".
7. Поворачивая ручку - регулятор, выберите требуемое подменю. На дисплее отобразится название выбранного подменю, например "230 - Отопление - часть 1".
8. Для доступа к параметрам выбранного подменю нажмите кнопку Menu/Ok. На дисплее начнут мигать цифры "230".
9. Поворачивая ручку - регулятор, выберите требуемый параметр. На дисплее отобразится название выбранного параметра, например "231 - максимальная заданная мощность в режиме отопления".
10. Для доступа к параметру нажмите кнопку Menu/Ok. На дисплее отобразится значение выбранного параметра, например "16".
Примечание. Значение параметра будет отображаться в течение 20 сек, затем начнет мигать, чередуясь с названием параметра, например "10 > 231".
11. Поворачивая ручку - регулятор, выберите новое значение параметра, например "15".
12. Для сохранения выбранных настроек нажмите кнопку Menu/Ok. Для выхода из меню без сохранения изменений нажмите кнопку Esc (отмена).

1. apăsați tasta MENU/Ok pe ecran va apărea, intermitent, cifra 000
2. rotiți encoderul pentru a selecta meniul dorit; textul de pe ecran vă va indica numele meniului ales, de ex: "200 - Parametrii cazanului"
3. apăsați tasta Menu/Ok: pe ecran vor apărea intermitent primele două cifre și vi se va cere codul de acces de ex. "210 - Cod de acces"
Atenție! Meniurile speciale, care pot fi modificate numai de instalatorii specializați, pot fi accesate numai după introducerea codului de acces.
4. apăsați tasta MENU/Ok pe ecran va apărea 222
5. rotiți encoderul în sens orar pentru a selecta codul 234 - Cod corect
6. apăsați tasta MENU/Ok pentru a alege sub-meniul dorit; pe ecran vor apărea, intermitent, primele două cifre de ex. "220"
7. rotiți encoderul pentru a selecta sub-meniul dorit; textul de pe ecran vă va indica numele sub-meniului ales, de ex: "230 - Încălzire -Partea 1"
8. apăsați tasta MENU/Ok pentru a accesa parametrii sub-meniului; vor apărea - intermitent - primele 3 cifre, de ex. "230"
9. rotiți encoderul pentru a selecta parametrul dorit; textul de pe ecran vă va indica numele parametrului ales, de ex: "231 - Putere max reglabilă încălzire"
10. apăsați tasta MENU/Ok pentru a accesa acest parametru; pe ecran va apărea valoarea, de ex. "10"
Notă: Valoarea parametrului va fi afișată 20 de secunde, după care, alternativ, vor apărea indicațiile despre parametru (de ex "10 > 231")
11. rotiți encoderul pentru a selecta noua valoare de ex "15"
12. apăsați tasta MENU/Ok pentru a memora modificarea sau tasta Esc pentru a anula modificarea.

Apăsați Esc pentru a vă întoarce la pagina obișnuită. Pentru a accesa celelalte meniuri, care nu au nevoie de codul de acces, trecerea de la meniuri la sub-meniuri este directă.

Для выхода из меню нажимайте кнопку Esc (отмена) до тех пор, пока дисплей не вернется к исходному состоянию.

Меню	Подменю	Параметр	Описание	Диапазон	заводская установка	
0	ЯЗЫК, ВРЕМЯ, ДАТА					См. «Руководство по эксплуатации»
1	НАСТРОЙКИ ТАЙМЕРА ПРОГРАММАТОРА					См. «Руководство по эксплуатации»
2	НАСТРОЙКИ КОТЛА					
2	1	Сервисный код			222	
Вращайте ручку-регулятор по часовой стрелке до отображения кода 234 и нажмите кнопку Menu/Ok						
2	2	ОСНОВНЫЕ УСТАНОВКИ КОТЛА				
2	2	0	Плавный розжиг	от 0 до 90		См. раздел «Настройка и проверка газовой части»
2	2	1	Температура включения защиты от замерзания (в помещении)	от 2 до 10 (°C)		Доступно если подсоединено дополнительное устройство для контроля температуры посредством шины данных
2	2	2	Модуляция вентилятора ВКЛ/ВЫКЛ	0 = модуляция выключена 1 = модуляция включена	1	
2	2	5	Задержка зажигания в режиме отопления	0= ВЫКЛ 1= 10 секунд 2= 90 секунд 3= 210 секунд	0	
2	2	8	Версия котла НЕ ИЗМЕНЯТЬ!!!	от 0 до 5	0	ТОЛЬКО ДЛЯ СПЕЦИАЛИСТА - Используется только при замене электронной платы управления
2	3	ПАРАМЕТРЫ КОНТУРА ОТОПЛЕНИЯ - ЧАСТЬ 1				
2	3	0	Абсолютная максимальная мощность в режиме отопления	от 0 до 99		ТОЛЬКО ДЛЯ СПЕЦИАЛИСТА - Используется только при замене электронной платы См. раздел «Настройка и проверка газовой части»
2	3	1	Максимальная установленная мощность в режиме отопления	от 0 до 99		См. раздел «Настройка и проверка газовой части»
2	3	5	Режим защиты от частых включений	0 = Ручной выбор 1 = Автоматический выбор	1	См. раздел «Настройка и проверка газовой части»
2	3	6	Время задержки розжига (режим защиты от частых включений)	от 0 до 7 (минут)	3	Если 235 = 0
2	3	7	Постциркуляция в режиме отопления	от 0 до 15 (минут)	3	
2	3	8	Управление скоростью насоса	0 = Низкая скорость 1 = Высокая скорость 2 = Автоматическое управление (модуляция)	2	
2	3	9	Установка ΔТ для автоматического управления насосом	от 10 до 30 (°C)	20	Параметр доступен для изменения, если в пункте меню 238 выбран подпункт Автоматическое управление
ΔТ (подача - обратка) - разница температур для управления скоростью циркуляционного насоса в режиме Автоматического управления. Этот параметр используется для установки температур разницы температур теплоносителя - ΔТ на входе (обратка) и выходе (подача) из котла, которая определяет автоматическое переключение циркуляционного насоса между низкой и высокой скоростями работы. Например, если Вы в пункте меню 239 установили ΔТ = 20 °C, а при работе котла Tпод-Тобр > 20°C, то циркуляционный насос автоматически будет переключен на высокую скорость. Если Tпод-Тобр < (20 - 2) °C, то циркуляционный насос будет переключен на низкую скорость. Минимальное время ожидания между переключением скорости составляет 5 минут.						
2	4	ПАРАМЕТРЫ КОНТУРА ОТОПЛЕНИЯ - ЧАСТЬ 1				
2	4	0	Минимальное давление в контуре отопления	от 2 до 4 (0,Х бар)	4	
Если давление в контуре отопления опустится ниже установленного значения, то котел выключится, появится код ошибки III и отобразится рекомендация произвести подпитку (необходимо нажать на соответствующую кнопку)						
2	4	1	Давление в контуре отопления при котором на дисплее появится запрос на подпитку	от 4 до 8 (0,Х бар)	6	
Если давление опускается ниже установленного значения, то на дисплее появится предупреждающая надпись о необходимости сделать подпитку. Нажмите кнопку «Полуавтоматическая подпитка» и на дисплее отобразится соответствующий символ						
2	4	2	Максимальное давление в контуре отопления - см. раздел Полуавтоматическая подпитка	от 9 до 15 (0,Х - 1,Х бар)	12	Установите максимальное давление, при котором полуавтоматическая подпитка выключается

meniu	submeniu	parametru	Descriere	interval	Setare din fabrică	
0	SETARE ORĂ - DATĂ - LIMBĂ					Vezi manualul utilizatorului
1	SETARE TEMPORIZATOR					Vezi manualul utilizatorului
2	PARAMETRI CENTRALĂ					
2	1	COD SERVICE			222	Rotiți butonul în sensorar pentru a selecta codul 234 și apăsați Menu/Ok
2	2	SETĂRI GENERALE ALE CENTRALEI				
2	2	0	Aprindere ușoară	De la 0 la 99		Vezi paragraful Setări gaz
2	2	1	Zona Temp. Anti-înghet	De la 2 la 10 (°C)	5	Activ numai când este conectat dispozitivul BUS
2	2	2	Modulația ventilatorului On/Off	0 = modulație dezactivată 1 = modulație activă	1	
2	2	5	Aprindere cu întârziere încălzire	0= Dezactivată 1= 10 ssecunde 2= 90 secunde 3= 210 secunde	0	activ numai cu kitul 2 zone Clip-in conectat
2	2	8	Vers. Centrala – NU SE POATE MODIFICA	da 0 a 5	0	DOAR PENTRU SERVICE – a se folosi doar ca înlocuitor al P.C.B.
2	3	PARAMETRII CENTRALEI TERMICE - PARTEA 1				
2	3	0	Putere maximă absolută pe încălzire	De la 0 la 99		DOAR PENTRU SERVICE – a se folosi doar ca substituent al P.C.B. Vezi paragraful Setări gaze
2	3	1	Puterea maximă pe încălzire Încălzire ajustabilă	De la 0 la 99		Vezi paragraful Setări gaze
2	3	5	Modul timp anticiclu	0 = Manual 1 = automat	1	Vezi paragraful Setări gaze
2	3	6	Timp anticiclu (dacă 235 = 0)	De la 0 la 7 (minute)	3	
2	3	7	Postcirculație pompă pe încălzire	De la 0 la 15 (minute) o CO (continuu)	3	
2	3	8	Control viteză pompă	0 = viteză redusă 1 = viteză mare 2 = Modulație	2	
2	3	9	Setare Delta T pompă	De la 10 la 30 (°C)	20	Parametrul va fi setat dacă este setat pe modulație controlul vitezei pompei (237)
			Acest parametru se poate folosi pentru a stabili diferența dintre temperaturile turului și ale returului, care determină comutarea de pe viteză redusă pe viteză mare la pompa de circulație. Ex: param. 239 = 20 dacă Ttur - Tretur > 20°C; pompa de circulație va fi activată la viteză maximă. Dacă Ttur - Tretur < 20 - 2°C; pompa de circulație se va activa la viteză minimă. Timpul minim de așteptare între schimbările vitezei este de 5 minute.			
2	4	PARAMETRII ÎNCĂLZIRE - PARTEA 1				
2	4	0	Presiunea minimă în circuitul centralei – vezi Alimentare semiautomată	De la 2 la 4 (0,x bar)	4	Dacă presiunea scade la valoarea minimă setată, centrala se oprește și va afișa eroarea 1.11. Vi se va cere să apăsați tasta Alimentare. 
2	4	1	Presiunea circuitului centralei semnalează o solicitare de alimentare - vezi Alimentare semiautomată	De la 4 la 8 (0,x bar)	6	Dacă presiunea scade la valoarea de alertă, centrala va afișa avertismentul de disfuncționalitate 1 P4, din cauza circulației insuficiente. Este nevoie să apăsați tasta Alimentare ("Apăsați tasta Alimentare") va apărea pe unitatea de afișaj 
2	4	2	Presiunea maximă în circuitul centralei - vezi Alimentarea semiautomată	De la 9 la 15 (0,x - 1,x bar)	12	Setați presiunea maximă care oprește alimentarea semiautomată

Меню	Подменю	Параметр	Описание	Диапазон	заводская установка		
2	4	3	Поствентиляция после работы в режиме отопления	0 = ВЫКЛЮЧЕНО 1 = ВКЛЮЧЕНО	0		
2	4	4	Период ожидания (AUTO)	от 0 до 60 (минут)			
Можно установить только в случае использования комнатного термостата (ВКЛ/ВЫКЛ) и при определенных температурных настройках (в меню 421 или 521 должен быть выбран пункт 4) Этот параметр используется для установки времени задержки перед автоматическим повышением температуры в подающей линии котла, с шагом 4°C (максимум 12°C). Если значение данного параметра установлено на 00, то функция не активна.							
2	4	7	Тип устройства для контроля давления в контуре отопления	0 = Только температурные датчики 1 = Реле давления 2 = Датчик давления	2	ТОЛЬКО ДЛЯ СПЕЦИАЛИСТА - Используется только при замене электронной платы управления	
2	4	8	Функция полуавтоматической подпитки (если есть) НЕ ИЗМЕНЯТЬ	0 = ВЫКЛЮЧЕНО 1 = ВКЛЮЧЕНО		ТОЛЬКО ДЛЯ СПЕЦИАЛИСТА - Используется только при замене электронной платы управления	
2	5	КОНТУР ГОРЯЧЕГО ВОДОСНАБЖЕНИЯ					
2	5	0	Режим «КОМФОРТ»	0 = Выключено 1 = 30 минут после работы в режиме ГВС 2 = Всегда активен	0	30 минут после работы в режиме ГВС = режим активен в течение 30 минут после последнего разбора горячей воды	
Режим «КОМФОРТ» необходим для повышения уровня комфорта во время пользования горячей водой. С помощью этого режима котел поддерживает вторичный теплообменник в нагретом состоянии (в режиме ожидания). Это позволяет при водоразборе очень быстро получить горячую воду. Когда режим активен на дисплее появляется надпись КОМФОРТ (COMFORT). Также этот режим может быть включен или выключен с панели управления при помощи кнопки «Comfort».							
2	5	1	Задержка ВКЛ режима КОМФОРТ	от 0 до 120 (минут)			
2	5	2	Задержка ВКЛ режима ГВС	от 5 до 200 (от 0,5 до 20 секунд)	5		
2	5	3	Логика отключения котла в режиме ГВС	0 = Защита от накипи (при температуре 67°C) 1 = При температуре, превышающей заданную на 4°C	0	ТОЛЬКО ДЛЯ СПЕЦИАЛИСТА - Используется только при замене электронной платы управления	
2	5	4	Поствентиляция и постциркуляция после разбора горячей воды	0 = ВЫКЛЮЧЕНО 1 = ВКЛЮЧЕНО	0		
2	5	5	Задержка включения котла в режиме отопления после работы в режиме ГВС	от 0 до 3 (минут)	0		
2	9	ВЕРНУТЬСЯ К ЗАВОДСКИМ НАСТРОЙКАМ					
2	9	0	Вернуться К Заводским Настройкам	OK = ДА Esc = НЕТ			
3	СОЛНЕЧНЫЙ КОЛЛЕКТОР И НАКОПИТЕЛЬНЫЙ БОЙЛЕР						
3	0	ОСНОВНЫЕ УСТАНОВКИ					
3	0	0	Установленная температура воды в бойлере				
3	0	1	Гистерезис температуры воды в бойлере	от 0 до 25 (°C)	0	ТОЛЬКО при подключении комплекта солнечного коллектора	
3	0	2	Пониженная температура воды в бойлере				
3	1	СЕРВИСНЫЙ КОД				222	
Вращайте ручку-регулятор по часовой стрелке до отображения кода 234 и нажмите кнопку Menu/Ok							
3	2	СПЕЦИАЛЬНЫЕ УСТАНОВКИ					
3	2	0	Функция защиты от бактерий («Антилегионелла»)				
3	2	3	Разница температур коллектора для включения насоса	от 0 до 30 (°C)	8	ТОЛЬКО при подключении комплекта солнечного коллектора	
3	2	4	Разница температур коллектора для выключения насоса	от 0 до 30 (°C)	4		
3	2	5	Минимальная температура коллектора для включения насоса	от 10 до 90 (°C)	30		
3	2	6	Температура при плохом расположении датчика		0		
3	2	7	Защита от перегрева воды в бойлере		0		
3	2	9	Температура защиты от замерзания коллектора	от -20 до +5 (°C)	-20		

meniu	submeniu	parametru	Descriere	interval	Setare din fabrică		
2	4	3	Postventilația de după solicitarea de incalzire	0 = OFF (durata 5 secundi) 1 = ON (durata 3 minute)	0		
2	4	4	Timp de functionare intensa	De la 0 la 60 (minutes)		Activată doar cu termostatul de cameră on/off și reglarea temperaturii activată (parametrii 421 sai 521 pe 04 = reglarea de bază a temperaturii)	
			Acest parametru poate fi folosit pentru setarea temporizării înainte de creșterea automată a temperaturii debitului în trepte de câte 4°C (max. 12°C). Dacă valoarea acestui parametru rămâne la 00 funcția nu este activată.				
2	4	7	Dispozitiv de detectare a presiunii centralei	0 = numai sonde de temperatură 1 = buton presiune 2 = senzor presiune	2	DOAR PENTRU SERVICE – a se folosi dar la înlocuirea P.C.B.	
2	4	8	Alimentare semiautomată (dacă există)	0 = OFF 1 = ON	1	DOAR PENTRU SERVICE – a se folosi dar la înlocuirea P.C.B.	
2	5	APĂ CALDĂ MENAJERĂ					
2	5	0	FUNCȚIA CONFORT	0 = Disabilitata 1 = Temporizzata 2 = Sempre attiva	0	În funcție de timp = Activă timp de 30 minute după o comandă D.H.W.	
			Funcția "CONFORT" se poate folosi pentru a crește nivelul de confort al utilizatorului de apă caldă. Această funcție menține cald schimbătorul secundar în perioadele de inactivitate a centralei; aceasta crește nivelul inițial de încălzire a apei extrase, iar apa se livrează la o temperatură mai mare. Atunci apăsați tasta MENU/OK pentru a permite modificarea. Odată funcția activată, va apărea textul CONFORT pe afișaj. Această funcție poate fi activată sau dezactivată și apăsând tasta COMFORT.				
2	5	1	Timp Anticiclaaj Confort	da 0 a 120 (minute)	0		
2	5	2	Întârz. START Sanit.	da 5 a 200 (da 0,5 a 20 secundi)	5		
2	5	3	Funcția comutare D.H.W.	0 = Anticalcar (oprită la > 67°C) 1 = la 4°C peste punctul setat	0		
2	5	4	Postcirculația și postventilația după cererea de apa calda menajera	0 = OFF 1 = ON (= 3 minute)	0		
2	5	5	Întârz. Sanit.->Încălz.	da 0 a 30 (minute)	0		
2	9	MENIU 2 RESETARE					
2	9	0	MENIU 2 RESETARE	"Reset?OK=da, Esc=nu"		Resetarea parametrilor din fabrică	
3	CENTRALE CU BOILER (INTERIOR SAU EXTERIOR) ȘI CENTRALĂ CU KIT SOLAR						
3	0	REGLAJE GENERALE					
3	0	0	Reglare Temp Acumulare - NEACTIVATA				
3	0	1	Reglare DeltaT Acumulare-leșire - neactivata	da 0 a 25 (°C)	0	activ numai cu kitul solar Clip-in conectat	
3	0	2	NEACTIVATA				
3	1	COD SERVICE				222	Rotiți butonul în sensorar pentru a selecta codul 234 si apasati Menu/Ok
3	2	REGLAJE SPECIALE					
3	2	0	Funcție Anti Legionela - NEACTIVATA				
3	2	3	DeltaT Colect. x Activ. Pompă	da 0 a 30 (°C)	8	Activ numai cu kitul solar Clip-in conectat	
3	2	4	DeltaT Colect. x Stop Pompă	da 0 a 30 (°C)	4		
3	2	5	Min. Colect. Temp x Activ. Pompă	da 10 a 90 (°C)	30		
3	2	6	Input Colector		0		
3	2	7	Funcție Recooling		0		
3	2	9	Temp Antig. Colector	da -20 a +5 (°C)	-20		

Меню	Подменю	Параметр	Описание	Диапазон	Заводская установка	
4	ПАРАМЕТРЫ ЗОНЫ 1					
4	0	УСТАНОВКА ТЕМПЕРАТУРЫ В ЗОНЕ 1				
4	0	0	Установка дневной температуры	от 16 до 30 (°C)	19	доступно только если подключено дополнительное устройство посредством шины передачи данных Установленная дневная температура
4	0	1	Установка ночной температуры	от 16 до 30 (°C)	16	
4	0	2	Фиксированная температура в контуре отопления	от 35 до 85 (°C)	70	Доступна только если в пункте меню 421 выбран режим «Фиксированная температура в контуре отопления»
4	1	СЕРВИСНЫЙ КОД			222	
Вращайте ручку-регулятор по часовой стрелке до отображения кода 234 и нажмите кнопку Menu/Ok						
4	2	ДРУГИЕ ПАРАМЕТРЫ ЗОНЫ 1				
4	2	0	Температурный диапазон ЗОНЫ 1 НЕ ИЗМЕНЯТЬ!!!	ТОЛЬКО при подключении дополнительного модуля управления		
4	2	1	Выбор типа терморегуляции	0 = Фиксированная температура в контуре отопления 1 = Базовая терморегуляция (АУТО) 2 = По температуре в помещении 3 = По уличной температуре 4 = По температуре в помещении и уличной температуре	1	Для включения терморегуляции нажмите кнопку «АУТО»
4	2	2	Наклон кривой нагрева в ЗОНЕ 1	от 0_2 до 3_5	1_5	Возможно изменить, только если подключен датчик уличной температуры
			Если используется датчик уличной температуры, то теплоноситель на выходе из котла имеет температуру, которая зависит от температуры на улице и типа контура отопления, т.е. от типа кривой нагрева. Кривая нагрева должна быть выбрана в соответствии с расчетной температурой контура отопления и свойств ограждающих конструкций, т.е. свойств помещения.			
4	2	3	Параллельный сдвиг кривой нагрева ЗОНА 1	от - 20 до + 20 °C	0	Параллельный сдвиг кривой нагрева предназначен для адаптации котла под параметры контура отопления, и позволяет корректировать температуру в подающей линии контура отопления в соответствии с комнатной температурой. При настройках данного параметра, вращая ручку-регулятор «5», кривая нагрева может быть параллельно сдвинута, как показано на графике выше. Значение сдвига отображается на дисплее в пределах от - 20 до + 20 °C
4	2	4	Влияние комнатной температуры на температуру теплоносителя в подающей линии контура отопления.	от 0 до 20	20	Если установлено = 0, то комнатная температура не влияет на расчет температуры теплоносителя. Если установлено = 20, то комнатная температура максимально влияет на расчет температуры теплоносителя, возможно, только если подсоединено дополнительное устройство посредством шины данных
4	2	5	Максимальная температура теплоносителя в ЗОНЕ	от 40 до 82 (°C)	82	
4	2	6	Минимальная температура теплоносителя в ЗОНЕ 1	от 40 до 82 (°C)	40	
4	3	ДИАГНОСТИКА				
4	3	0	Комнатная температура в ЗОНЕ 1	доступно если подсоединено дополнительное устройство посредством шины передачи данных		
4	3	1	Температура в подающей линии контура отопления в ЗОНЕ 1	доступно если подсоединено дополнительное устройство посредством шины передачи данных		

meniu	submeniu	parametru	Descriere	interval	Setare din fabrică		
4	PARAMETRI ZONA 1						
4	0	SETARE TEMPERATURĂ ZONA 1					
4	0	0	Se setează temperatura de zi pentru Zona 1	De la 16 la 30 (°C)	19	Activ numai când este conectat dispozitivul BUS	
4	0	1	Se setează temperatura de noapte pentru Zona 1	De la 16 la 30 (°C)	16		
4	0	2	Se stabilește temperatura ide incalzire	De la 35 la 85 (°C)	70	Se va seta numai cu temperatura de debit constant a termoreglării (vezi 421)	
4	1	COD SERVICE				222	Rotiți codorul în sens orar pentru a selecta codul 234 și apăsați pe Meniu/Ok
4	2	REGLAJE ZONA 1					
4	2	0	Interval temperatură Zona 1 A NU SE MODIFICA	Activ numai cu modulele de gestionare a zonelor de incalzire			
4	2	1	Selectarea tipul de termoreglare	0 = Temperatură debit constant 1 = termoreglare de bază 2 = numai temperatura camerei 3 = numai temperatura exterioară 4 = temperatura camerei + exterioară	1	Pentru a activa termoreglarea, apăsați butonul Auto. Pe afișaj apare simbolul	
4	2	2	Selectare curbă termoreglare	da 1_0 a 3_5	1_5		
			Când se folosește un senzor exterior, centrala calculează cea mai potrivită temperatură de furnizat, ținând cont de temperatura de afară și de tipul sistemului. Tipul curbei trebuie selectat în concordanță cu temperatura proiectată a sistemului și natura dispersiilor prezente în structură. Pentru structurile cu temperatură înaltă, se poate alege una dintre curbele exemplificate mai jos.				
4	2	3	Deplasare paralelă curbă	De la - 20 la + 20	0		
			Pentru a adapta curba termică la exigențele instalației este posibil să deplasați paralel curba (să alegeți una din curbele paralele) pentru a modifica temperatura pe tur calculată și deci temperatura din mediul ambiant. Accesați parametrul și rotiți bușonul 5 pentru a deplasa paralel curba, după indicațiile din figura de mai jos. Valoarea este lizibilă pe display, de la -20 a +20. Fiecare pas mărește cu 1°C temperatura pe circuitul de tur (față de valoarea de set-point). Cu funcția Termoreglare activată, deplasarea curbei de temperatura este posibilă și prin rotirea butonului de incalzire (butonul "encoder")				
4	2	4	Senzorul din cameră influențează calcularea temperaturii – termoreglarea activată	da 0 a 20	20	Dacă setarea = 0 temperatura camerei nu influențează calculul pct. prestabilit Dacă setarea = 20, temperatura camerei influențează la maximum calculul temperaturii – activă numai dacă este conectat dispozitivul BUS	
4	2	5	Temperatura maxima de incalzire Zona 1	De la 35 la 85 (°C)	82		
4	2	6	Temperatura minima de incalzire Zona 1	De la 35 la 85 (°C)	40		
4	3	DIAGNOSTICE					Numai afișaj
4	3	0	Temp Ambientă Zona 1 – activă numai dacă este conectat dispozitivul BUS				
4	3	1	Temp Reglată – activă numai dacă este conectat dispozitivul BUS				

Меню	Подменю	Параметр	Описание	Диапазон	заводская установка		
4	3	2	Запрос отпoление - ЗОНА 1	0 = ВЫКЛЮЧЕН - 1 = ВКЛЮЧЕН			
4	3	3	Состояние циркуляционного насоса в ЗОНЕ 1	0 = ВЫКЛЮЧЕН 1 = ВКЛЮЧЕН		ТОЛЬКО при подключении дополнительного модуля управления	
4	4	ДОПОЛНИТЕЛЬНЫЕ УСТРОЙСТВА - ЗОНА 1					
4	4	0	Управление насосом - ЗОНА 1	0 = ВЫКЛЮЧЕН 1 = ВКЛЮЧЕН		ТОЛЬКО при подключении дополнительного модуля управления	
5	ПАРАМЕТРЫ ЗОНЫ 2						
5	0	УСТАНОВКА ТЕМПЕРАТУРЫ В ЗОНЕ 2					
5	0	0	Установка дневной температуры	от 16 до 30 (°C)	20	доступно, только если подключено дополнительное устройство посредством шины передачи данных Установленная дневная температура	
5	0	1	Установка ночной температуры	от 16 до 30 (°C)	16		
5	0	2	Фиксированная температура в контуре отопления	от 35 до 85 (°C)	70	Доступна только если в пункте меню 521, выбран режим «Фиксированная температура в контуре отопления»	
5	1	СЕРВИСНЫЙ КОД				222	Вращайте ручку-регулятор по часовой стрелке до отображения кода 234 и нажмите кнопку Menu/Ok
5	2	ДРУГИЕ ПАРАМЕТРЫ ЗОНЫ 2					
5	2	0	Температурный диапазон ЗОНЫ 2 НЕ ИЗМЕНЯТЬ!!!	ТОЛЬКО при подключении дополнительного модуля управления			
5	2	1	Выбор типа терморегуляции	0 = Фиксированная температура в контуре отопления 1 = Базовая терморегуляция (АУТО) 2 = По температуре в помещении 3 = По уличной температуре 4 = По температуре в помещении и уличной температуре	0	Для включения терморегуляции нажмите кнопку «АУТО»	
5	2	2	Наклон кривой нагрева в ЗОНЕ 2	от 0_2 до 3_5	1_5	См. меню 4 Возможно изменить, только если подключен датчик уличной температуры	
			Если используется датчик уличной температуры, то теплоноситель на выходе из котла имеет температуру, которая зависит от температуры на улице и типа контура отопления, т.е. от типа кривой нагрева. Кривая нагрева должна быть выбрана в соответствии с расчетной температурой контура отопления и свойств ограждающих конструкций, т.е. свойств помещения.				
5	2	3	Параллельный сдвиг кривой нагрева ЗОНА 2	от - 20 до + 20 °C	0		
			Параллельный сдвиг кривой нагрева предназначен для адаптации под параметры контура отопления, и позволяет корректировать температуру в подающей линии контура отопления в соответствии с комнатной температурой. При настройках данного параметра, вращая ручку-регулятор «5», кривая нагрева может быть параллельно сдвинута, как показано на графике выше. Значение сдвига отображается на дисплее в пределах от - 20 до + 20 °C				
5	2	4	Влияние комнатной температуры на температуру теплоносителя в подающей линии контура отопления.	от 0 до 20	20		
			Если установлено = 0, то комнатная температура не влияет на расчет температуры теплоносителя. Если установлено = 20, то комнатная температура максимально влияет на расчет температуры теплоносителя, возможно, только если подсоединено дополнительное устройство посредством шины данных				
5	2	5	Максимальная температура теплоносителя в ЗОНЕ 2	от 40 до 82 (°C)	82		
5	2	6	Минимальная температура теплоносителя в ЗОНЕ 2	от 40 до 82 (°C)	40		
5	3	ДИАГНОСТИКА					
5	3	0	Комнатная температура в ЗОНЕ 2 - только при подключенном устройстве управления посредством шины передачи данных (BUS)				
5	3	1	Температура в подающей линии контура отопления в ЗОНЕ 2 - только при подключении дополнительного модуля управления				
5	3	2	Т обратной линии (отопление) (°C) - только при подключении дополнительного модуля управления				

meniu	submeniu	parametru	Descriere	interval	Setare din fabrică	
4	3	2	Stadiu Cerere Căldură din Zona 1	0 = OFF (oprită) - 1 = ON (pornită)		
4	3	3	Stadiu Pompa Zona 1	0 = OFF (oprită) - 1 = ON (pornită)		Activ numai cu modulele de gestionare a zonelor de incalzire
4	4	GESTIONARE DISPOZITIVE ZONĂ				Numai afișaj
4	4	0	Control Pompa Z1 - Activ numai cu modulele de gestionare a zonelor de incalzire			
5	PARAMETRI ZONA 2					
5	0	SETAREA TEMPERATURII ZONA 2				
5	0	0	Se setează temperatura de zi pentru Zona 2	De la 16 la 30 (°C)	19	Activ numai când este conectat dispozitivul BUS
5	0	1	Se setează temperatura de noapte pentru Zona 2	De la 16 la 30 (°C)	16	
5	0	2	Se stabilește temperatura încălzirii centrale	De la 35 la 85 (°C)	70	Se va seta numai cu temperatura de debit constant a termoreglării (vezi 521)
5	1	COD SERVICE			222	Rotiți codorul în sens orar pentru a selecta codul 234 și apăsați pe Meniu/Ok
5	2	REGLAJE ZONA 2				
5	2	0	Plajă Temp	Activ numai cu modulele de gestionare a zonelor de incalzire		
5	2	1	Selezione Tipologia Termoregolazione in base alle periferiche connesse	0 = Temperatură debit constant 1 = termoreglare de bază 2 = numai temperatura camerei 3 = numai temperatura exterioară 4 = temperatură cameră + exterioară	0	Pentru a activa termoreglarea apăsați butonul Auto. Pe afișaj apare simbolul.
5	2	2	Pantă Zona 1	De la 0_2 la 3_5	1_5	
			Când se folosește un senzor exterior, centrala calculează cea mai potrivită temperatură de furnizat, ținând cont de temperatura exterioară și de tipul sistemului. Tipul curbei trebuie selectat în concordanță cu temperatura proiectată a sistemului și natura dispersiilor prezente în structură. Pentru structurile cu temperatură înaltă, se poate alege una dintre curbele exemplificate mai jos.			vezi pagina precedenta
5	2	3	Transfer curbă paralelă Zona 2 compensare	de la - 20 la + 20	0	
			Pentru a adapta curba termică la exigențele instalației este posibil să deplasați paralel curba (să alegeți una din curbele paralele) pentru a modifica temperatura pe tur calculată și deci temperatura din mediul ambiant. Accesați parametrul și rotiți bușonul 5 pentru a deplasa paralel curba, după indicațiile din figura de mai jos. Valoarea este lizibilă pe display, de la -20 a +20. Fiecare pas mărește cu 1°C temperatura pe circuitul de tur (față de valoarea de set-point). Cu funcția Termoreglare activată, deplasarea curbei de temperatura este posibilă și prin rotirea butonului de incalzire (butonul "encoder")			
5	2	4	By accessing this parameter and turning knob senzorul din cameră influențează calcularea temperaturii – termoreglarea activată	De la 0 la 20	20	dacă setarea = 0, temperatura camerei nu influențează calculul punctului prestabilit Dacă setarea = 20, temperatura camerei are o influență maximă asupra calculării temperaturii – activă doar dacă dispozitivul BUS este conectat
5	2	5	Temperatura maxima de incalzire Zona 2	De la 35 la 85 (°C)	82	
5	2	6	Temperatura minima de incalzire Zona 2	De la 35 la 85 (°C)	40	
5	3	DIAGNOSTICE				Numai afișaj
5	3	0	Temp Ambientă Zona 2 (°C) – activă numai când dispozitivul BUS este conectat			
5	3	1	Temp C.Tur Zona 2 (°C) – Activ numai cu modulele de gestionare a zonelor de incalzire			

Меню	Подменю	Параметр	Описание	Диапазон	ааЗаводская установка		
5	3	3	Заданная t подачи (отопление) - только при подключенном устройстве управления посредством шины передачи данных (BUS)				
5	3	4	Запрос отпoление - ЗОНА 2	0 = ВЫКЛЮЧЕН - 1 = ВКЛЮЧЕН			
5	3	5	Запрос отпoление - ЗОНА 2	0 = ВЫКЛЮЧЕН - 1 = ВКЛЮЧЕН			
5	4	ДОПОЛНИТЕЛЬНЫЕ УСТРОЙСТВА - ЗОНА 2					
5	4	0	Режим тестирования - ЗОНА 2 -	0 = ВЫКЛЮЧЕН 1 = ВКЛЮЧЕН 2 = РУЧНОЙ	0	ТОЛЬКО при подключенном устройстве управления посредством шины передачи данных (BUS)	
5	4	1	Управление клапаном - ЗОНА 2	0 = ВЫКЛЮЧЕН 1 = Открыт 2 = Закрыт	0		
5	4	2	Управление насосом - ЗОНА 2	0 = ВЫКЛЮЧЕН - 1 = ВКЛЮЧЕН	0		
5	5	МУЛЬТИЗОНАЛЬНОЕ РЕГУЛИРОВАНИЕ					
5	5	0	Температура коллектора	от 0 до 120 (°C)	0	ТОЛЬКО при подключенном устройстве управления посредством шины передачи данных (BUS)	
5	5	1	Фактическая температура подачи	от 0 до 40 (°C)	5		
7	ТЕСТЫ И ПРОВЕРКА						
7	0	0	Режим проверки. Вращайте ручку-регулятор на панели управления для выбора различных параметров для проверки	t -- = Максимальная мощность в режиме отопления t ~ = Максимальная мощность в режиме ГВС t _ = Минимальная мощность	t --	Режим проверки также можно включить, удержав кнопку Reset (Сброс) в течении 10 секунд. Функция автоматически отключится после 10 минут работы или после нажатия кнопки Esc	
7	0	1	Режим «АНТИВОЗДУХ» - принудительное удаление воздуха из контура отопления	Нажмите кнопку Menu/Ok для включения		См. Раздел «Принудительное автоматическое удаление воздуха из контура отопления»	
8	СЕРВИСНЫЕ ПАРАМЕТРЫ						
8	1	СЕРВИСНЫЙ КОД				222	
		Вращайте ручку-регулятор по часовой стрелке до отображения кода 234 и нажмите кнопку Menu/Ok					
8	2	КОТЕЛ					
8	2	0	Модуляция	от 0 до 165 мА			
8	2	1	Состояние вентилятора	0 = ВЫКЛЮЧЕН - 1 = ВКЛЮЧЕН			
8	2	2	Скорость вентилятора (x100) об/мин				
8	2	3	Скорость циркуляционного насоса	0 = ВЫКЛ 1 = Низкая скорость 2 = Высокая скорость			
8	2	4	Положение трехходового клапана	0 = Режим ГВС 1 = Режим ОТОПЛЕНИЯ			
8	2	5	Расход воды контура ГВС (л/мин)	0 -30			
8	2	6	Состояние контактов прессостата	0 = Замкнуты - 1 = Разомкнуты			
8	3	ТЕМПЕРАТУРА В КОТЛЕ					
8	3	0	Установленная температура контура отопления (°C)				
8	3	1	Температура в подающей линии контура отопления (°C)				
8	3	2	Температура в обратной линии контура отопления (°C)				
8	3	3	Температура воды контура ГВС (°C)				
8	4	СОЛНЕЧНЫЙ КОЛЛЕКТОР И БОЙЛЕР					
8	4	0	Температура воды во внешнем бойлере			ТОЛЬКО при подключенном комплекте солнечного коллектора	
8	4	1	Температура воды в солнечном коллекторе				
8	4	2	Температура холодной воды				
8	4	3	Датчик температуры нижнего слоя воды бойлера				
8	4	5	Время работы насоса коллектора (час/10)				
8	4	6	Время перегрева коллектора (час/10)				

meniu	submeniu	parametru	Descriere	interval	Setare din fabrică		
5	3	2	Temperatură retur Zona 2 (°C) – Activ numai cu modulele de gestionare a zonelor de incalzire				
5	3	3	Temp Reglată Zona 2 (°C) – activă numai când dispozitivul BUS este conectat				
5	3	4	Stadiu Cerere Căldură din Z2	0 = OFF (oprită) 1 = ON (pornită)			
5	3	5	Stadiu Pompa Z2	0 = OFF (oprită) 1 = ON (pornită)		Activ numai cu modulele de gestionare a zonelor de incalzire	
5	4	GESTIONARE DISPOZITIVE ZONĂ					
5	4	0	Operation Mode-Test Z2	0 = OFF 1 = ON 2 = Manual	0	Activ numai cu modulele de gestionare a zonelor de incalzire	
5	4	1	Control Valva Z2	0 = OFF 1 = oprită 2 = pornită	0		
5	4	2	Control Pompa Z2	0 = OFF - 1 = ON	0		
5	5	MULTIZONĂ					
5	5	0	Temp Colector	De la 0 la 120 (°C)		Only active with Heating Zones Modules Management	
5	5	1	Corecție Temp C.Tur	De la 0 la 40 (°C)	5		
7	TESTE ȘI UTILITĂȚI						
7	0	0	Modul test roțiți codorul pentru a selecta diferite moduri de test	t -- = putere maximă de încălzire t ~ = putere maximă DHW t _ = putere minimă	t --	Se activează și ținând apăsată 10 secunde tasta Reset. Această funcție se dezactivează automat după 10 minute, sau prin apăsarea tastei Esc.	
7	0	1	Funcția purjare aer	Apăsați tasta Menu/Ok pentru a activa		vezi pag.	
8	PARAMETRI SERVICE						
8	1	COD SERVICE				222	Roțiți codorul în sens orar pentru a selecta codul 234 și apăsați Menu/Ok
8	2	CAZAN					
8	2	0	Modulare Arzător	De la 0 la 165 MA			
8	2	1	Stare ventilator	0 = OFF (oprit) 1 = ON (pornit)			
8	2	2	Viteză ventilator (x100) rpm				
8	2	3	Viteză pompă	0 = OFF 1 = Viteza redusă 2 = Viteza mare			
8	2	4	Pozitie valva deviatoare	0 = D.H.W. 1 = Centrală termică			
8	2	5	Debit D.H.W. (l/min)				
8	2	6	Statut Presostat de aer	0 = Deschis 1 = închis			
8	3	TEMPERTURĂ CAZAN					
8	3	0	Setare temperatura incalzire (°C)				
8	3	1	Temperatură încălzire tur (°C)				
8	3	2	Temperatură încălzire retur (°C)				
8	3	3	Temperatură apă caldă menajeră (°)				
8	4	SOLAR ȘI BOILER					
8	4	0	Temperatură de stocare (°C) - neactivat				
8	4	1	Temperatură colector solar			activ numai cu kitul solar conectat	
8	4	2	Temp Intr. Sanit.				
8	4	3	Sonda Inf. Boiler				
8	4	5	Temporiz. pompă solară (óra/10)				
8	4	6	Temporiz. Supraîncalz. Colect. (óra/10)				

Меню	Подменю	Параметр	Описание	Диапазон	заводская установка
------	---------	----------	----------	----------	---------------------

8	5	ТЕХНИЧЕСКОЕ ОБСЛУЖИВАНИЕ			
8	5	0	Время до следующего технического обслуживания	от 0 до 60 (месяцев)	Если установлено, то котел будет выводить на дисплей сообщение, в котором сообщит, когда нужно провести техническое обслуживание
8	5	1	Включить функцию предупреждения о необходимости технического обслуживания	0 = ВКЛЮЧИТЬ 1 = ВЫКЛЮЧИТЬ	
8	5	2	Сброс времени до следующего технического обслуживания	Сбросить? Ok=Да Esc=Нет	Для сброса напоминания о предстоящем техническом обслуживании
8	5	4	Версия электронной платы управления		
8	5	5	Версия программного обеспечения электронной платы		
8	5	6	Версия программного обеспечения для передачи данных посредством шины передачи данных		
8	6	СТАТИСТИКА			
8	6	0	Время работы горелки в режиме отопления (час/10)		
8	6	1	Время работы горелки в режиме ГВС (час/10)		
8	6	2	Количество неудачных попыток розжига (час/10)		
8	6	3	Всего количество попыток розжига (час/10)		
8	6	4	Количество подпиток		
8	6	5	Продолжительность работы в режиме отопления		
8	7	НЕ ПОДДЕРЖИВАЕТСЯ			
8	8	ЖУРНАЛ НЕИСПРАВНОСТЕЙ			
8	8	0	Последние 10 неисправностей	от E00 до E99	
			<p>Эта функция позволяет увидеть последние 10 неисправностей, отображая дополнительную информацию: день, месяц и год, когда произошла неисправность. Каждой новой неисправности присваивается номер в диапазоне от E00 до E99. Следующие данные отображаются для каждой неисправности:</p> <p>E - 0 - номер неисправности 1 08 - код неисправности A 15 - день, когда произошла неисправность B 09 - месяц, когда произошла неисправность C 06 - год, когда произошла неисправность D XX - не используется</p>		
8	8	1	Стереть неисправности из журнала	Сбросить? Ok=Да Esc=Нет	
8	9	СЛУЖБА СЕРВИСА			
8	9	0	Внесение «Названия службы сервиса»		
			<p>Для ввода названия сервисной организации или имени специалиста нажмите кнопку Menu/Ok. «Служба сервиса» отобразится на дисплее. Нажмите кнопку Menu/Ok, выберите нужную букву и подтвердите выбор нажатием кнопки Clock. Для завершения ввода нажмите кнопку Menu/Ok, чтобы запомнить название, нажмите и удерживайте кнопку Esc, пока не отобразится основное состояние дисплея. Имя (или название) и телефонный номер будут отображаться каждый раз, когда будут появляться неисправности, которые не может устранить пользователь.</p>		
			Введите телефон службы сервиса/специалиста		
			<p>Для ввода номера телефона сервисной организации/специалиста нажмите кнопку Menu/Ok. Номер телефона специалиста отобразится на дисплее, нажмите кнопку Menu/Ok, выберите нужную цифру и подтвердите выбор нажатием кнопки Clock. Для завершения ввода нажмите кнопку Menu/Ok.</p>		

meniu	submeniu	parametru	Descriere	interval	Setare din fabrică
-------	----------	-----------	-----------	----------	--------------------

8	5	SERVICE				
8	5	0	Luni până la următoarea întreținere	De la 0 la 60 (luni)	24	Dacă este setata, centrala va afișa că este timpul să chemați instalatorul pentru întreținere
8	5	1	Activare dispozitiv întreținere	OFF (oprit) sau ON (pornit)	OFF	
8	5	2	Resetare avertisment întreținere	Reset? OK= da Esc = nu		Pentru a ștege recomandarea de întreținere
8	5	4	Versiunea hardware P.C.B			
8	5	5	Versiunea software P.C.B			
8	5	6	Versiunea software P.C.B BUS			activă doar dacă dispozitivul BUS este conectat
8	6	STATISTICI				
8	6	0	Ore arzător aprins (Incalzire) (óra/10)			
8	6	1	Ore arzător aprins (Apă caldă menajeră) (óra/10)			
8	6	2	Număr rateuri flacăra (nr/10)			
8	6	3	Număr cicluri aprindere (nr/10)			
8	6	4	Număr alimentări cu apa			
8	6	5	Durată solicitare încălzire (minuti)			
8	7	DEZACTIVAT				
8	8	ISTORIC ERORI				
8	8	0	Ultimele 10 erori	De la E0 la E9		
			<p>Acest parametru permite vizionarea ultimelor 10 erori ale boilerului, precum și ziua, luna și anul de referință. Accesați parametrul pentru a obține secvența erorilor de la numărul E-0 la numărul E-9. Următoarele date sunt indicate în secvență pentru fiecare greșală individual:</p> <p>E -0 - număr eroare 1 08 - cod eroare A 15 - ziua în care s-a produs eroarea E0 B 09 - luna în care s-a produs eroarea E0 C 06 - anul în care s-a produs eroarea E0 D XX - nu se folosește.</p>			
8	8	1	Resetare listă erori	Reset? Ok=da Esc=nu		
8	9	SERVICE				
8	9	0	<p>Se introduce denumire service</p> <p>Pentru a introduce denumire serviciului de asistență tehnică apăsați tasta Menu/Ok. "Denumire asistență" apare pe afișaj, apăsați tasta Menu/Ok și introduceți fiecare literă pe rând, confirmându-le apăsând tasta clock. Odată procesul încheiat, apăsați tasta Menu/Ok pentru stocarea informațiilor. Nu apăsați tasta Esc până nu se reinstalează afișajul normal. Denumirea și numărul de telefon al centrului de asistență vor apărea pe afișaj în cazul în care intervin erori ce nu pot fi remediate.</p> <p>Introduceți numărul de telefon de service</p> <p>Pentru a introduce numărul de telefon al serviciului de asistență tehnică apăsați tasta Menu/Ok. "Telefon asistență" va apărea pe afișaj. Apăsați tasta Menu/Ok și începeți să introduceți numerele rotind codorul. După fiecare număr introdus, apăsați tasta Clock pentru a confirma și continuați cu introducerea numărului următor. Odată procesul complet, apăsați tasta Menu/Ok.</p>			

Техническое обслуживание (ТО) – важная составляющая обеспечения безопасности, эффективной работы котла и залог его длительной эксплуатации. Производите ТО в соответствии с действующими нормами и правилами, а также требованиями производителя, не реже 1 раза в год. Регулярно производите анализ продуктов сгорания с целью контроля к.п.д. котла и недопущения нарушения действующих норм по выбросам в окружающую среду.

Прежде чем начать техническое обслуживание:

- Отключите котел от электросети, для чего установите внешний двухполюсный выключатель в положение «OFF» (ВЫКЛ);
- Перекройте газовый кран и краны отопления и ГВС.

По окончании работ котел восстанавливает параметры, предшествовавшие отключению.

Общие рекомендации

Рекомендуется производить следующие проверки котла НЕ МЕНЕЕ 1 раза в год:

1. Проверьте на герметичность гидравлическую систему и, при необходимости, замените уплотнения и добейтесь герметичности.
2. Проверьте на герметичность газовую систему и, при необходимости, замените уплотнения и добейтесь герметичности.
3. Произведите визуальный осмотр общего состояния котла.
4. Произведите визуальный осмотр и при необходимости произведите разборку и очистку горелки.
5. По результатам осмотра по п. "3" при необходимости произведите разборку и очистку камеры сгорания.
6. По результатам осмотра по п. "4" при необходимости произведите разборку и очистку горелки и форсунок.
7. При необходимости, очистите/промойте первичный теплообменник.
8. Убедитесь, что следующие защитные устройства работают надлежащим образом:
 - термостат перегрева.
9. Убедитесь, что следующие защитные устройства газовой части работают надлежащим образом:
 - электрод контроля пламени (ионизации).
10. Проверьте эффективность процесса нагрева воды для ГВС (проверьте расход и температуру).
11. Произведите проверку основных параметров функционирования котла.
12. Удалите продукты окисления с электрода контроля пламени.

Проверка работы

По окончании технического обслуживания заполните контур отопления до давления около 1,0 бар и удалите воздух.

Одновременно заполните контур ГВС.

- Запустите котел.
- При необходимости, повторно удалите воздух из контура отопления.
- Проверьте настройки и убедитесь, что все устройства управления и контроля действуют надлежащим образом.
- Проверьте герметичность, убедитесь, что система отвода продуктов сгорания и подачи воздуха действует надлежащим образом.

Слив воды

Для слива воды из контура отопления действуйте следующим образом:

- Выключите котел, для чего переведите внешний двухполюсный выключатель в положение OFF (ВЫКЛ), перекройте газовый кран;
- Приоткройте автоматический воздухоотводчик на насосе;
- Откройте сливной кран и слейте воду в соответствующую емкость;
- Слейте воду из нижних точек контура отопления (при необходимости).

Слив воды из контура ГВС и вторичного теплообменника. При опасности промерзания необходимо слить воду из контура ГВС следующим образом:

Întreținerea (verificarea, revizia) este esențială pentru siguranța, buna funcționare și durata centralei.

Se efectuează în baza celor prevăzute de normele în vigoare.

Se recomandă efectuarea periodică a analizei gazelor arse (combustiei) pentru a controla randamentul și emisiile de substanțe poluante, în conformitate cu normele în vigoare.

Înainte de începerea operațiunilor de întreținere:

- deconectați electric centrala și așezați întrerupătorul bipolar extern în poziția OFF
- închideți robinetul de gaz și robinetele de apă ale instalațiilor termice și sanitare;

La sfârșit se redau (se reiau) reglările inițiale.

Note generale

Este recomandabil, să se efectueze asupra aparatului, cel puțin o dată pe an, următoarele controale (verificări):

1. Controlul garniturilor de izolare (susținere) pe partea de apă cu eventuala înlocuire a garniturilor și redarea etanșeității.
2. Controlul garniturilor de izolare pe partea de gaz cu eventuala înlocuire a garniturilor și redarea etanșeității.
3. Controlul cu ochiul liber al stării în ansamblu a aparatului.
4. Controlul cu ochiul liber al arderii și eventual demontarea și curățarea arzătorului.
5. Ca urmare a verificării de la punctul 3, eventuala demontare și curățarea camerei de combustie
6. Ca urmare a verificării de la punctul 4, eventuala demontare și curățarea arzătorului și injectorului
7. Curățarea schimbătorului principal de căldură.
8. Verificarea funcționării sistemelor de siguranță încălzire:
 - siguranță temperatura limită.
9. Verificarea funcționării sistemelor de siguranță pe partea de gaz:
 - siguranță lipsă gaz sau flacăra (ionizare).
10. Controlul eficienței producției de apă menajeră (verificarea debitului și a temperaturii).
11. Controlul general al funcționării aparatului.
12. Îndepărtarea oxidului de la electrodul de sesizare cu ajutorul șmirghelului.

Proba de funcționare

După ce ați efectuat operațiunile de întreținere și verificare, reumpleți circuitul de încălzire la presiune de circa 1,0 bar și aerisiți instalația. Reumpleți și instalația de apă menajeră.

- Puneți în funcțiune aparatul.
- Dacă este necesar aerisiți din nou instalația de încălzire.
- Verificați setările și buna funcționare a tuturor dispozitivelor de comandă, reglare și control.
- Verificați izolarea (etanșeitatea) și buna funcționare a instalației de evacuare gaze arse / alimentare aer necesar arderii (comburent).

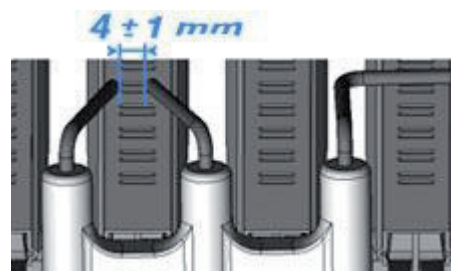
Operațiuni de golire instalație

Golirea instalației de încălzire trebuie efectuată în modul următor:

- opriți (stingeți) centrala și așezați întrerupătorul bipolar extern în poziția OFF și închideți robinetul de gaz;
- slăbiți (desfaceți) valva automată de evacuare aer;
- deschideți robinetul de evacuare al instalației strângând apa care se scurge într-un rezervor pentru apă;
- evacuați de la punctele cele mai de jos ale instalației (unde sunt prevăzute).

Dacă este prevăzut ca instalația să se țină oprită în zonele unde temperatura ambient poate coborî în perioada de iarnă sub 0°C, este recomandabil să se adauge lichid antigel în apa din instalația de încălzire pentru a evita golirile repetate; în cazul folosirii unui astfel de lichid, verificați cu atenție compatibilitatea cu oțelul inox din care este făcut corpul centralei.

Se recomandă folosirea produselor antigel ce conțin GLICOL de tip PROPYLENIC contra coroziune (cum ar fi de exemplu CILLICHEMIE CILLIT CC 45, care nu este toxic și care în același timp are și calitățile unui antigel, anticălcăr și anticoroziv) în dozele prescrise de producător, în funcție de



- Перекройте кран подачи холодной воды в котел;
 - Откройте все краны холодной и горячей воды;
 - Слейте воду из нижних точек системы (при необходимости).
- Мы не рекомендуем использовать незамерзающие теплоносители для контура отопления.

ОСТОРОЖНО!

Перед перемещением котла опорожните все внутренние объемы, в которых может содержаться горячая вода, остерегайтесь ожогов. Удаление накипи с элементов котла производите в соответствии с указаниями мер безопасности, в проветриваемом помещении, используя спецодежду, избегая смешения различных реагентов и обеспечив защиту котла, окружающих предметов, людей и животных. Все соединения, используемые для измерения давления газа и регулировки газовой части котла, должны быть надёжно закрыты. Убедитесь, что котел может работать на газе имеющегося типа и что диаметр форсунок соответствующий. При появлении запаха гари или дыма из котла, а также запаха газа, отсоедините котел от электросети, перекройте газовый кран, откройте все окна и обратитесь за технической помощью к квалифицированному специалисту.

Обучение пользователя

- Проинформируйте владельца (пользователя) о порядке работы с котлом. Передайте владельцу «Руководство по эксплуатации» и предупредите о необходимости хранить его в непосредственной близости от котла. Изложите владельцу следующее:
- Необходимость периодически проверять давление воды в контуре отопления; порядок подпитки и удаления воздуха из контура отопления.
 - Порядок установки температуры в контуре отопления и использования регулирующих устройств для обеспечения надежного и экономичного режима работы.
 - Необходимость периодического технического обслуживания котла в соответствии с действующими нормами и правилами, а также требованием производителя (не реже 1 раза в год).
 - Запрещено вносить какие бы то ни было изменения в настройки соотношения подачи воздуха и газа.
 - Запрещено производить ремонт самостоятельно.

temperatura minimă prevăzută. Verificați în mod periodic pH-ul amestecului apă – antigel din circuitul centralei și înlocuiți amestecul atunci când valoarea măsurată este mai mică decât limita prescrisă de producător.

NU AMESTECAȚI TIPURI DIFERITE DE ANTIGEL.

Constructorul nu este responsabilă pentru defecțiunile cauzate aparatului sau instalației și provocate din cauza folosirii de substanțe antigel sau aditivi neadecvați.

Golirea instalației sanitare

- Ori de câte ori există pericolul de îngheț, trebuie goliță instalația sanitară în felul următor:
- Închideți robinetul de la rețeaua de apă,
 - deschideți toate robinetele de apă caldă și rece,
 - goliți de la punctele de jos (unde sunt prevăzute).

ATENȚIE

Goliți componentele ce ar putea conține apă caldă, activând eventualele ventile de evacuare, înainte de manevrarea lor. Efectuați defundarea (dez-incrustare) de calcar a componentelor respectând specificațiile din fișa de siguranță a produsului utilizat, aerisind ambientul, folosind echipament de protecție, evitând să amestecați produse diferite, protejând aparatul și obiectele înconjurătoare. Închideți ermetic deschiderile folosite pentru a efectua citirea presiunii gazului sau a reglărilor de gaz. Asigurați-vă că duza este compatibilă cu gazul de alimentare. În cazul în care se simte miros de ars sau se vede ieșind fum din aparat sau se simte miros puternic de gaz, întrerupeți alimentarea electrică, închideți robinetul de gaz, deschideți ferestrele și informați tehnicianul.

Informații pentru utilizator

- Informații utilizatorul cu privire la modalitățile de funcționare ale instalației. În special, livrați utilizatorului toate manualele de instrucțiuni și avertizații să le păstreze împreună cu aparatul. Avertizați utilizatorul să:
- Controleze periodic presiunea apei în instalație; informați-l cu privire la umplerea instalației cu apă și la aerisirea caloriferelor.
 - Controleze și să regleze temperatura precum și să comande dispozitivele de reglare, în scopul gestionării economice și corecte ale instalației.
 - Execute, conform normelor, operațiile de întreținere ale instalației.
 - Nu modifice, în nici un caz, valorile setate, de alimentare cu aer necesar arderii și de evacuare a gazelor de ardere.

Символы на заводской табличке

1. Марка
2. Производитель
3. Модель – Серийный номер
4. Торговый код
5. № утверждения
6. Страна эксплуатации – категория газа
7. Заводская настройка газа
8. Тип установки
9. Электрические данные
10. Максимальное давление санитарной горячей воды
11. Максимальное давление системы отопления
12. Тип котла
13. Класс NOx / Производительность
14. Расход тепла макс. – мин.
15. Тепловая мощность макс. – мин.
16. Удельный расход
17. Тарирование мощности котла
18. Номинальный объем санитарной воды
19. Используемые газы
20. Рабочая минимальная температура среды
21. Максимальная температура отопления
22. Максимальная температура сантехники

Placa de timbru caracteristici

1. Marca
2. Producător
3. Mode- Nr de serie
4. Cod comercial
5. Nr omologare
6. Țări de destinație – categorie gaz
7. Predispunere Gaz
8. Tip instalație
9. Date electrice
10. Presiune maximă sanitară
11. Presiune maximă încălzire
12. Tip cazan
13. Clasă NOx / Eficiență
14. Capacitate termică max – min
15. Putere termică max – min
16. Debit specific
17. Calibrare putere cazan
18. Debit nominal în circ.sanitar
19. Gaz utilizabil
20. Temperatura ambientă minimă de funcționare
21. Temperatura maximă încălzire
22. Temperatura maximă circ. sanitar

1				2			
3		4		5			
6				7			
8				MAX		MIN	
9		12		14		15	
10				11		13	
10		11		16		17	
Gas							
mbar		19				20	
Gas						21	
mbar						22	

Ariston Thermo Rus LLC

Россия, 127015, Москва, ул. Большая Новодмитровская, 14,
стр. 1, офис 626
Office phone: Тел. (495) 783 0440, 783 0442
E-mail: service.ru@aristonthermo.com
www.aristonheating.ru

Ariston Thermo Ukraine LLC

str. Shelkovichnaya 42-44
Office phone: +380 44 496 25 18
E-mail: info.ua@aristonthermo.com
www.aristonthermo.com.ua

Ariston Thermo Romania srl

Str. Giacomo Puccini, nr. 8A, sector 2, Bucuresti
Fax. +4 (01) 231947
e-mail: service.ro@aristonthermo.com
www.aristonheating.ro