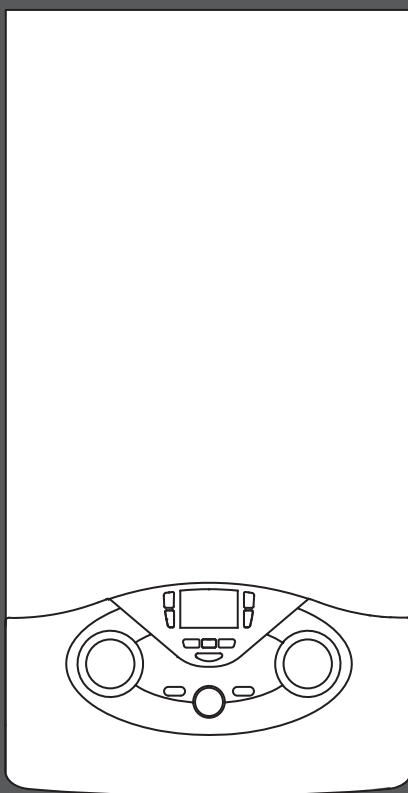




CLAS EVO

RU – Руководство по установке и техническому обслуживанию

RO – Instrucțiuni tehnice pentru instalare și întreținere



НАСТЕННЫЙ КОТЕЛ

CENTRALA TERMICA MURALA

CLAS EVO 24 FF

CLAS EVO 28 FF

CLAS EVO SYSTEM 24 FF

CLAS EVO SYSTEM 28 FF

CLAS EVO SYSTEM 32 FF

Вариант 1



V000000042000017230021329010000

V00

СОДЕРЖАНИЕ

Общие положения	3
Рекомендации по монтажу	3
Правила безопасности	4
Описание котла	5
Панель управления	5
Дисплей	6
Общий вид	7
Размеры	8
Минимальные расстояния	8
Установочный шаблон	8
Техническая информация CLAS EVO.....	9
Техническая информация CLAS EVO SYSTEM.....	11
Установка	13
Перед установкой	13
Подключение к газопроводу	14
Гидравлические соединения	14
Предохранительный клапан	15
Промывка контура отопления	15
Подключение косвенного бойлера	15
Гидравлическая схема.....	16
Подача воздуха и отвод продуктов сгорания	17
Типы и длины трубопроводов подачи воздуха и отвода продуктов сгорания	18
Типы дымоходов/воздуховодов	19
Подключение к электрической сети	20
Подключение дополнительных устройств.....	21
Подключение комнатного термостата	21
Электрическая схема.....	22
Пуск в эксплуатацию	23
Порядок пуска в эксплуатацию.....	23
Начальные процедуры	23
Заполнение контура отопления.....	23
Подача газа.....	23
Электропитание.....	23
Первый пуск в эксплуатацию.....	24
Описание функций	24
Проверка параметров газа.....	25
Регулировка максимальной мощности в режиме отопления	26
Регулировка задержки розжига	26
Регулировка задержки розжига	26
Регулировка максимальной абсолютной мощности в режиме отопления	27
Сводная таблица параметров по типам газа	28
Перевод котла на другой тип газа	28
Режим auto (автоматический режим).....	29
Защитные функции	30
Защитное выключение	30
Аварийное выключение	30
Таблица кодов неисправностей	31
Защита от замерзания.....	32
Анализ продуктов сгорания (режим «Трубочист»)	32
Контроль удаления продуктов сгорания	32
Настройки, регулировки и диагностика	33
Техническое обслуживание	44
Доступ к внутренним элементам	44
Общие рекомендации.....	45
Проверка работы	45
Операции по опорожнению и использованию антифриза.....	46
Обучение пользователя.....	46
Символы на заводской табличке	47

CUPRINS

Generalități	3
Recomandări (avertizări) pentru instalare.....	3
Marcarea CE.....	3
Norme de siguranță.....	4
Descrierea produsului	5
Panoul de comenzi	5
Afișaj.....	6
Vedere de Ansamblu.....	7
Dimensiuni cazan.....	8
Distanțe minime pentru instalare	8
Șablon pentru instalare.....	8
Date tehnice CLAS EVO	10
Date tehnice CLAS EVO SYSTEM.....	12
Instalare	13
Recomandări pentru prima instalare	13
Racordarea la gaz	14
Racordarea la rețeaua de apă (hidraulică)	14
Dispozitivul de suprapresiune	15
Curățarea instalației de încălzire.....	15
Racordare recipient	15
Schema hidraulică.....	16
Racordarea conductelor de Aspirație și Evacuare gaze arse.....	17
Tabel lungimi tuburi de aspirare și de evacuare gaze arse	18
Tipologie de aspirație/evacuare fum	19
Conectările electrice	20
Conectarea Componentelor Periferice	21
Conectarea termostatului de ambianță.....	21
Schema electrică	22
Punerea în funcțiune	23
Procedura de aprindere	23
Pregătirea pentru punerea în funcțiune	23
Alimentarea Electrică	23
Umplerea instalației cu apă	23
Alimentare Gaz.....	23
Prima pornire	24
Funcția de Aerisire.....	24
Verificarea reglărilor pe partea de gaz.....	25
Reglarea puterii maxime de încălzire.....	26
Reglarea aprinderii lente	26
Reglarea întârzierii de pornire a încălzirii	26
Controlul puterii maxime absolute pe circuitul de încălzire.....	27
Tabel rezumativ transformare gaz.....	28
Adaptarea la alt tip de gaz	28
Funcția Auto	29
Sisteme de protecție centrală	30
Oprire de siguranță.....	30
Blocarea funcționării	30
Tabel recapitulativ cu codurile de eroare	31
Funcția anti – îngheț	32
Funcția Coșar și analiza combustiei.....	32
Controlul evacuării gazelor.....	32
Meniu setare - reglare - diagnosticare	33
Întreținere	44
Instrucțiuni pentru deschiderea carcasei și controlarea interiorului centralei	44
Note generale	45
Proba de funcționare	45
Operațiuni de golire instalație.....	46
Informații pentru utilizator	46
Placa de timbru caracteristici.....	47

**Рекомендации по монтажу**

Установку и первый пуск котла разрешается выполнять только квалифицированному специалисту в соответствии с действующими нормами и правилами и прочими требованиями местных государственных органов власти и органов здравоохранения.

После монтажа котла, лицо, осуществлявшее установку, обязано убедиться, что владелец получил гарантийный талон и руководство по эксплуатации, а также всю необходимую информацию по обращению с котлом и устройствами защиты и безопасности.

Котел следует подключить к контурам отопления и горячего водоснабжения (ГВС), которые должны соответствовать техническим характеристикам котла.

Строго запрещается использовать котел в целях, не указанных в данной инструкции. Производитель не несет ответственности за повреждения, являющиеся следствием ненадлежащей эксплуатации котла или несоблюдения требований данного руководства.

Установка, техническое обслуживание и все прочие действия должны производиться в полном соответствии с действующими нормами и правилами, а также указаниями производителя. Неправильная установка может привести к травмам людей и домашних животных, повреждению имущества; компания-изготовитель за причиненные неправильной установкой убытки ответственности не несет. Котел поставляется в картонной упаковке. После снятия упаковки убедитесь в отсутствии повреждений и проверьте комплектность. О нарушениях известите поставщика данного оборудования.

ГАРАНТИЯ

ГАРАНТИЯ НА ДАННОЕ ОБОРУДОВАНИЕ ВСТУПАЕТ В СИЛУ С МОМЕНТА ПЕРВОГО ПУСКА, О ЧЕМ В ГАРАНТИЙНОМ ТАЛОНЕ ОБЯЗАТЕЛЬНО ДЕЛАЕТСЯ СООТВЕТСТВУЮЩАЯ ОТМЕТКА.

ПЕРВЫЙ ПУСК ДОЛЖЕН ОСУЩЕСТВЛЯТЬСЯ СПЕЦИАЛИЗИРОВАННОЙ ОРГАНИЗАЦИЕЙ В СООТВЕТСТВИИ С ТРЕБОВАНИЯМИ ГАРАНТИЙНОГО ТАЛОНА И ИНСТРУКЦИЙ ПРОИЗВОДИТЕЛЯ.

Не позволяйте детям играть с упаковочным материалом (скрепки, пластиковые пакеты, пенополистирол и пр.) – это опасно.

В случае неисправности и/или нарушения нормальной работы отключите котел, закройте газовый кран и вызовите квалифицированного специалиста.

ЗАПРЕЩАЕТСЯ ВЫПОЛНЯТЬ РЕМОНТ КОТЛА САМОСТОЯТЕЛЬНО. Обратитесь к квалифицированному специалисту.

Прежде чем производить техническое обслуживание или ремонт котла, убедитесь, что его электропитание отключено (внешний двухполюсный выключатель находится в положении «OFF» (ВЫКЛ)).

Запрещается выполнять ремонт котла самостоятельно. Все ремонтные работы, должны проводиться квалифицированными специалистами, только с использованием оригинальных запасных частей. ПРИ НЕСОБЛЮДЕНИИ ТРЕБОВАНИЙ ДАННОЙ ИНСТРУКЦИИ СУЩЕСТВЕННО СНИЖАЕТСЯ БЕЗОПАСНОСТЬ ЭКСПЛУАТАЦИИ КОТЛА И АННУЛИРУЮТСЯ ГАРАНТИЙНЫЕ ОБЯЗАТЕЛЬСТВА ПРОИЗВОДИТЕЛЯ.

При проведении технического обслуживания или любых работ в непосредственной близости от воздухопроводов, дымоходов или их принадлежностей, следует выключить котел (установите внешний двухполюсный выключатель в положение «OFF» (ВЫКЛ)) и перекройте газовый кран.

По завершении работ привлечите квалифицированного специалиста для проверки эффективности функционирования дымоходов и воздухопроводов и прочего оборудования.

Перед внешней очисткой котла выключите его и установите внешний двухполюсный выключатель в положение «OFF» (ВЫКЛ).

При чистке котла следует отключить и перевести двухполюсный выключатель в положение «OFF» (ВЫКЛ). Чистку следует проводить с помощью ткани, смоченной в мыльной воде. Не используйте агрессивные моющие средства, инсектициды или другие токсичные вещества. Не используйте и не храните легковоспламеняющиеся вещества в помещении, в котором установлен котел.

Химический состав воды, используемой в качестве теплоносителя, должен соответствовать требованиям действующих нормативных документов

**Recomandări (avertizări) pentru instalare**

Instalația și prima punere în funcțiune (prima pornire) a centralei trebuie să fie efectuate numai de către personal calificat în conformitate cu normele naționale de instalare în vigoare și cu eventualele dispoziții ale autorităților locale și ale instituțiilor de sănătate publică.

După instalarea centralei, instalatorul trebuie să înmâneze utilizatorului final, declarația de conformitate și manualul de utilizare și să-l informeze cu privire la funcționarea centralei și asupra dispozitivelor de siguranță.

Acest aparat este destinat producerii apei calde pentru uz casnic.

Trebuie să fie racordat la o instalație de încălzire și la rețeaua de distribuție apă caldă menajeră compatibile cu capacitățile și puterile sale.

Este interzisă folosirea în scopuri diferite de cele specificate. Constructorul nu este responsabil pentru eventualele defecțiuni apărute din cauza folosirii impropriei, greșite și neadecvate sau pentru nerespectarea instrucțiunilor din prezentul manual.

Instalația, întreținerea (revizia) și orice altă intervenție trebuie să fie efectuate în conformitate cu normele în vigoare și conform instrucțiunilor furnizate de către constructor. O instalare greșită poate provoca daune persoanelor, animalelor și lucrurilor și pentru care firma constructoare nu este responsabilă.

Centrala este furnizată pe un palet, într-un ambalaj de carton, după ce ați scos ambalajul verificați integritatea aparatului și asigurați-vă că elementele furnizate sunt complete. În cazul unor neconformități adresați-vă furnizorului. Elementele de ambalaj (benzile de plastic, saci de plastic, polistiren expandat, etc.) nu trebuie să fie lăsate la îndemâna copiilor, deoarece sunt surse de pericole.

În cazul defecțiunilor și /sau unei proaste funcționări opriți aparatul, închideți robinetul de gaz și nu încercați să îl reparați singur, adresați-vă personalului calificat.

Înainte de orice intervenție de întreținere (revizie) /reparație la centrală, trebuie să întrerupeți alimentarea electrică a centralei așezând întrerupătorul bipolar extern în poziția "OFF".

Eventualele reparații efectuate, folosind exclusiv piese de schimb originale, trebuie să fie executate doar de tehnicieni calificați. Nerespectarea indicațiilor de mai sus poate compromite siguranța aparatului și pentru aceasta constructorul nu este responsabil.

În cazul lucrărilor sau reviziilor structurilor așezate în apropierea conductelor sau dispozitivelor de evacuare gaze arse și a accesoriilor lor, scoateți aparatul din funcțiune așezând întrerupătorul bipolar extern în poziția "OFF" și închizând robinetul de gaz. La terminarea lucrărilor puneți personalul calificat să verifice eficiența conductelor sau dispozitivelor.

Pentru curățarea componentelor externe, opriți centrala și așezați întrerupătorul extern în poziția "OFF".

Curățați cu o cârpă umezită cu apă și săpun.

Nu folosiți detergenți agresivi, insecticide sau produse toxice. Respectarea normelor în vigoare permite o funcționare sigură, ecologică și o economie de energie.

În cazul folosirii unui kit sau unui opțional trebuie să fie folosite cele originale.

Marcaje CE

Marca CE garantează conformitatea aparatului la următoarele directive:

- **90/396/CEE** cu privire la aparatele pe gaz
- **2004/108/EC** cu privire la compatibilitatea electromagnetică
- **92/42/CEE** cu privire la randamentul energetic
- **2006/95/EC** cu privire la siguranța electrică.

Правила безопасности

Norme de siguranță

- ⚠ Перечень условных обозначений:
- ⚠ Несоблюдение этого предупреждения может привести к несчастным случаям, в определенных ситуациях даже смертельным.
- ⚠ Несоблюдение этого предупреждения может привести к повреждениям имущества, в определенных ситуациях даже серьезным, и нанести ущерб домашним животным и растениям.

- ⚠ Агрегат должен крепиться на прочную стену, не подверженную вибрациям
- ⚠ При сверлении стены не повредите существующую электропроводку или трубы.
- ⚠ Удар током при контакте с проводами под напряжением
- ⚠ Взрыв, пожар или отравление газом в случае его утечки из поврежденного газопровода.
- ⚠ Повреждение существующих систем.
- ⚠ Затопление – утечка воды из поврежденных труб.
- ⚠ Для электропроводки используйте провода надлежащего сечения.
- ⚠ Возгорание из-за перегрева при проходе тока по проводам меньшего сечения.
- ⚠ Предохраните трубы и электрические провода во избежание их повреждения.
- ⚠ Удар током при контакте с проводами под напряжением.
- ⚠ Взрыв, пожар или отравление газом в случае его утечки из поврежденного газопровода.
- ⚠ Затопление – утечка воды из поврежденных труб.
- ⚠ Проверьте, чтобы помещение, в котором устанавливается агрегат и устройства, с которыми он соединяется, соответствовало действующим нормативам.
- ⚠ Удар током при контакте с неправильно установленными проводами под напряжением.
- ⚠ Взрыв, пожар или отравление токсичными газами из-за неправильно установленной вентиляции или дымохода.
- ⚠ Повреждение агрегата из-за неправильных условий его эксплуатации.
- ⚠ Используйте пригодные инструменты или ручные приборы (в особенности необходимо проверить, чтобы инструмент не был поврежден, чтобы его рукоятка была целой и прочно прикреплена), правильно используйте инструменты, избегайте их падения, убирайте инструменты на место после их использования.
- ⚠ Несчастные случаи от отлетающих осколков или кусков, вдыхание пыли, удары, порезы, уколы, царапины.
- ⚠ Повреждение агрегата или расположенных рядом предметов отлетающими осколками, ударами, порезами.
- ⚠ Используйте пригодные электрические инструменты (в особенности необходимо проверить, чтобы провод электропитания и штепсельная вилка не были повреждены, и чтобы детали, имеющие вращательное или поступательное движение, были прочно прикреплены), правильно используйте инструмент, не пренебрегайте проходы проводами электрической розетки и убрать на место.
- ⚠ Несчастные случаи от отлетающих осколков или кусков, вдыхания пыли, ударов, порезов, уколов, царапин, шума, вибраций.
- ⚠ Повреждение агрегата или расположенных рядом предметов отлетающими осколками, ударами, порезами.
- ⚠ Проверьте, чтобы переносные лестницы были прочно установлены на пол, чтобы они были рассчитаны на соответствующую нагрузку, чтобы ступеньки не были повреждены и не были скользкими, чтобы никто не сдвинул лестницу со стоящим на ней человеком, чтобы кто-нибудь страховал внизу.
- ⚠ Падение или защемление (раскладные лестницы).
- ⚠ Проверьте, чтобы многоярусные лестницы были прочно установлены, чтобы они были рассчитаны на соответствующую нагрузку, ступеньки не были повреждены и не были скользкими; лестница должна быть оснащена перилами вдоль подъема и защитным барьером на платформе.
- ⚠ Опасность падения
- ⚠ Проверьте, чтобы в процессе выполнения работ на высоте (как правило выше двух метров от пола) были предусмотрены защитные барьеры в рабочей зоне или персональные страховочные тросы во избежание падения, а также проверить, чтобы внизу не находилось опасных предметов в случае падения, и чтобы в случае падения внизу имелись амортизирующие приспособления или предметы.
- ⚠ Опасность падения
- ⚠ Проверьте, чтобы в рабочей зоне были предусмотрены надлежащие гигиенические и санитарные условия: освещение, вентиляция, прочность конструкций.
- ⚠ Опасность ударов, падения и т.д.
- ⚠ Предохраните агрегат и прилегающие зоны соответствующим защитным материалом.
- ⚠ Повреждение агрегата или расположенных рядом предметов отлетающими осколками, ударами, порезами.
- ⚠ Перемещайте агрегат с соответствующей предосторожностью и защитными приспособлениями.
- ⚠ Повреждение агрегата или расположенных рядом предметов ударами, порезами, сжатием.
- ⚠ Для выполнения работ наденьте защитную спец. одежду.
- ⚠ Несчастные случаи от ударов током, от отлетающих осколков или кусков, вдыхания пыли, ударов, порезов, уколов, царапин, шума, вибраций.
- ⚠ Расположите материалы и инструменты таким образом, чтобы их использование было удобно и безопасно, избегайте скопления материалов, которые могут рассыпаться или упасть.
- ⚠ Повреждение агрегата или расположенных рядом предметов ударами, порезами, сжатием.
- ⚠ Работы внутри агрегата должны выполняться с соблюдением предосторожностей во избежание случайных ударов об острые выступы.
- ⚠ Затронуть порезов, уколов, царапин.
- ⚠ Восстановите все защитные устройства и функции управления, опанутые ремонтom агрегата, и проверьте их исправность перед включением агрегата.
- ⚠ Взрыв, пожар или отравление токсичными газами из-за утечек газа или из-за неправильного удаления продуктов сгорания.
- ⚠ Повреждение или блокировка агрегата из-за его функционирования без контрольных устройств.
- ⚠ Не выполняйте никакого обслуживания, не проверив отсутствие утечек газа при помощи специального прибора.
- ⚠ Взрыв или пожар из-за утечек газа из поврежденного /отсоединенного газопровода или из-за поврежденных/отсоединенных комплектующих.
- ⚠ Не выполняйте никакого обслуживания, не проверив отсутствие свободного пламени или источников воспламенения.
- ⚠ Взрыв или пожар из-за утечек газа из поврежденного /отсоединенного газопровода или из-за поврежденных/отсоединенных комплектующих.
- ⚠ Проверьте, чтобы воздуховоды вентиляции и дымоходы не были засорены.
- ⚠ Взрыв, пожар или отравление токсичными газами из-за утечек газа или из-за неправильной вентиляции или удаления продуктов сгорания.
- ⚠ Проверьте, чтобы дымоход не имел утечек.
- ⚠ Отравление токсичными газами из-за неправильного удаления продуктов сгорания.
- ⚠ Перед осуществлением работ слейте воду из компонентов, содержащих горячую воду, открыв соответствующие краны.
- ⚠ Опасность ожогов.
- ⚠ Удалите известковые налеты с компонентов, следуя инструкциям, приведенным в инструкции к используемому веществу. Предусмотрите надлежащую вентиляцию помещения, наденьте защитную одежду, избегайте смешивания разных веществ, предусмотрите защиту агрегата и расположенных рядом с ним предметов.
- ⚠ Повреждение кожи и глаз при контакте с кислотосодержащими веществами, отравление при попадании в дыхательные пути или в пищу/вещи токсичных химических веществ.
- ⚠ Повреждение агрегата или расположенных рядом с ним предметов кислотосодержащими веществами.
- ⚠ Герметично закройте отверстия, использованные для контроля давления и регуляции газа.
- ⚠ Взрыв, пожар или отравление токсичными газами из-за утечек газа из открытых отверстий.
- ⚠ Проверьте, чтобы форсунки горелок соответствовали типу используемого газа.
- ⚠ Повреждение агрегата по причине неправильного процесса горения.
- ⚠ В случае появления запаха горелого или дыма из агрегата отключите электропитание, перекройте газовый кран, откройте окна и вызовите техника.
- ⚠ Ожegi, отравление токсичными газами.
- ⚠ В случае появления запаха газа перекройте газовый кран, откройте окна и вызовите техника.
- ⚠ Взрыв, пожар или отравление токсичными газами.

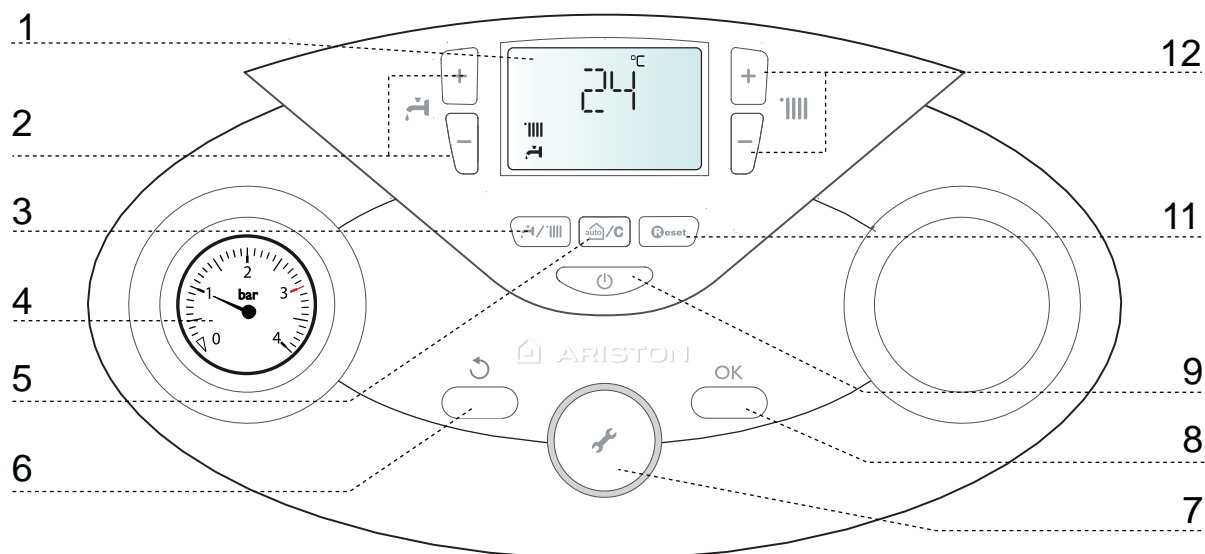
Legendă simboluri:

- ⚠ *Nerespectarea indicațiilor de avertizare prezintă riscul provocării de leziuni, în anumite circumstanțe chiar mortale, pentru persoane.*
- ⚠ *Nerespectarea indicațiilor de avertizare prezintă riscul provocării daunelor, în anumite circumstanțe chiar foarte grave, pentru obiecte, plante și animale.*

- ⚠ **Instalați aparatul pe un perete solid, nesupus vibrațiilor.**
- ⚠ Zgomot în timpul funcționării
- ⚠ **Nu deteriorați, atunci când găuriți peretele, cablurile electrice sau tuburile (conductele) existente.**
- ⚠ Electrocutare la contactul cu conductorii sub tensiune. Explozii, incendii sau intoxicații din cauza pierderilor de gaz prin conductele deteriorate. Deteriorarea instalațiilor deja existente. Inundații din cauza pierderilor de apă prin conductele deteriorate.
- ⚠ **Efectuați conectările electrice cu conductorii cu secțiune adecvată.**
- ⚠ Incendii prin supraîncălzire din cauza trecerii curentului electric în cabluri subdimensionate.
- ⚠ **Protejați tuburile și cablurile de conectare astfel încât să evitați deteriorarea lor.**
- ⚠ Electrocutare la contactul cu conductorii sub tensiune. Explozii, incendii sau intoxicații din cauza pierderilor de gaz prin conductele deteriorate. Deteriorarea instalațiilor deja existente. Inundații din cauza pierderilor de apă prin conductele deteriorate.
- ⚠ **Asigurați-vă că mediul de instalare și instalațiile la care trebuie să se conecteze aparatul sunt în conformitate cu normele în vigoare.**
- ⚠ Electrocutare la contactul cu conductorii sub tensiune, incorect instalați. Deteriorarea aparatului din cauza condițiilor improprii de funcționare.
- ⚠ **Folosiți ustensile și aparatură manuală adecvată uzului (în mod special asigurați-vă că ustensila nu s-a deteriorat și că mânerul este întreg și corect fixat), utilizați-le în mod corect, asigurați-vă că nu vor cădea de la înălțime, după utilizare puneți-le la locul lor.**
- ⚠ Leziuni din cauza proiectării de schije sau de fragmente, inhalare praf, lovituri, tăieri, înțepături, zgârieturi. Deteriorarea aparatului sau obiectelor din jurul acestuia din cauza proiectării schijelor, loviturilor, tăieturilor.
- ⚠ **Folosiți aparatură electrică adecvată uzului (în mod special asigurați-vă că prize și cablul electric de alimentare sunt întregi și că părțile dotate cu motor rotativ sau alternativ sunt corect fixate), utilizați-le în mod corect, nu încrușiți conductele cu cablul de alimentare, asigurați-vă că nu vor cădea de la înălțime, deconectați-le și după utilizare puneți-le la locul lor.**
- ⚠ Leziuni din cauza proiectării de schije sau de fragmente, inhalare praf, lovituri, tăieri, înțepături, zgârieturi, zgomot, vibrații. Deteriorarea aparatului sau obiectelor din jurul acestuia din cauza proiectării schijelor, loviturilor, tăieturilor.
- ⚠ **Asigurați-vă că scările portabile sunt bine sprijinite (sunt stabile), că sunt rezistente, că treptele sunt întregi și nu sunt alunecoase, că nu vor fi mutate cu cineva pe ele, că cineva le supraveghează.**
- ⚠ Leziuni din cauza căderilor de la înălțime sau din cauza tăieturilor (scări duble).
- ⚠ **Asigurați-vă că scările castel sunt bine sprijinite (sunt stabile), că sunt rezistente, că treptele sunt întregi și nu sunt alunecoase, că au balustrade de-a lungul rampei și parapete pe platformă.**
- ⚠ Leziuni din cauza căderilor de la înălțime.
- ⚠ **Asigurați-vă că în cazul efectuării lucrărilor la o anumită înălțime (în general, mai mult de doi metri peste nivel) au fost prevăzute bare de susținere (parapete) în zona de lucru sau centuri de siguranță individuale apte să prevină căderea, că în spațiul parcurs la o eventuală cădere nu există obstacole periculoase, că eventual impact va fi atenuat de suprafețe de oprire semirigide sau deformabile.**
- ⚠ Leziuni din cauza căderilor de la înălțime.
- ⚠ **Asigurați-vă că locul de muncă dispune de condiții igienice și sanitare adecvate în ceea ce privește iluminatul, ventilarea, soliditatea.**
- ⚠ Leziuni provocate de loviri, împiedicări etc.
- ⚠ **Protejați aparatul și zonele din apropierea locului de muncă cu material adecvat.**
- ⚠ Deteriorarea aparatului sau obiectelor din jurul acestuia din cauza proiectării schijelor, loviturilor, tăieturilor.
- ⚠ **Manevrați aparatul cu protecțiile adecvate, cu grijă și precauție maximă.**
- ⚠ Deteriorarea aparatului sau obiectelor din jurul acestuia din cauza loviturilor, tăieturilor, zdrobirilor.
- ⚠ **În timpul lucrărilor dotati-vă cu echipamentul individual de protecție adecvat.**
- ⚠ Leziuni din cauza proiectării de schije sau de fragmente, inhalare praf, lovituri, tăieri, înțepături, zgârieturi, zgomot, vibrații.
- ⚠ **Organizați dezmembrarea materialului și aparaturii astfel încât manevrarea acestora să fie ușoară și sigură, evitând grămezile care pot provoca căderi sau prăbușiri.**
- ⚠ Deteriorarea aparatului sau obiectelor din jurul acestuia din cauza loviturilor, tăieturilor, zdrobirilor.
- ⚠ **Operațiunile în interiorul aparatului trebuie să fie efectuate cu maximă precauție astfel încât să se evite contactele bruște cu părțile ascuțite.**
- ⚠ Leziuni din cauza tăierilor, înțepăturilor, zgârieturilor.
- ⚠ **Faceți operabile toate funcțiile de siguranță și control pe care le necesită o intervenție la aparat și, înainte de punerea în funcțiune, asigurați-vă că ele funcționează corect.**
- ⚠ Explozii, incendii sau intoxicații din cauza scurgerilor de gaz sau din cauza unei evacuări a fumului necorespunzătoare. Deteriorarea sau blocarea aparatului din cauza funcționării necontrolate.
- ⚠ **Goliți componentele care ar putea conține apă caldă, activând evacuările respective, înainte de manevrarea lor.**
- ⚠ Leziuni din cauza arsurilor.
- ⚠ **Efectuați îndepărtarea depunerilor de calcar de pe componente respectând specificațiile din fișa de siguranță a produsului utilizat; în plus aerisiți încăperea, folosiți echipament de protecție adecvat și evitați amestecarea cu produse diverse, protejând aparatul și obiectele din jur.**
- ⚠ Leziuni din cauza contactului pielii și ochilor cu substanțe acide, inhalare sau ingestie de agenți chimici nocivi. Deteriorarea aparatului sau obiectelor din jurul lui din cauza corozivității la substanțe acide.
- ⚠ **În cazul în care se simte miros de ars sau se vede fum ieșind din aparat, întrerupeți alimentarea electrică, deschideți ferestrele și anunțați tehnicianul.**
- ⚠ Leziuni personale datorate arsurilor, inhalării de fum, intoxicațiilor.

Панель управления

Panoul de comenzi



Обозначения:

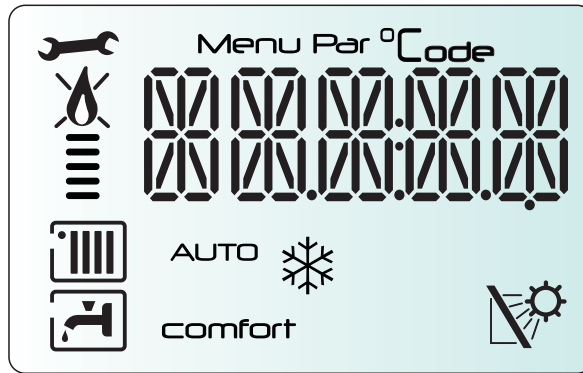
1. Дисплей
2. Кнопки +/- регуляции температуры ГВС
3. Кнопка MODE (выбор режима "летний / зимний")
4. Манометр
5. Кнопка включения/выключения функций AUTO и/или COMFORT
6. Кнопка ESC (отмена)
7. Поворотный переключатель для программирования котла и перемещения по строкам меню
8. Кнопка ОК (меню/ввод – кнопка настройки параметров и программирования)
9. Кнопка ON/OFF (ВКЛ/ВЫКЛ)
11. Кнопка RESET (сброс)
12. Кнопки +/- регуляции температуры отопления

Legenda:

1. Display
2. Taste +/- reglarea temperaturii în circuitul menajer
3. Tasta MODE - selectare modalitate de funcționare (vară / iarnă)
4. Manometru
5. Functia AUTO si/sau Functia Confort , buton activare/dezactivare
6. Tasta Esc
7. "encoder" programmare
8. Tasta Ok
9. Tasta ON/OFF
11. Tasta RESET
12. Taste +/- reglarea temperaturii de încălzire

Дисплей

Display

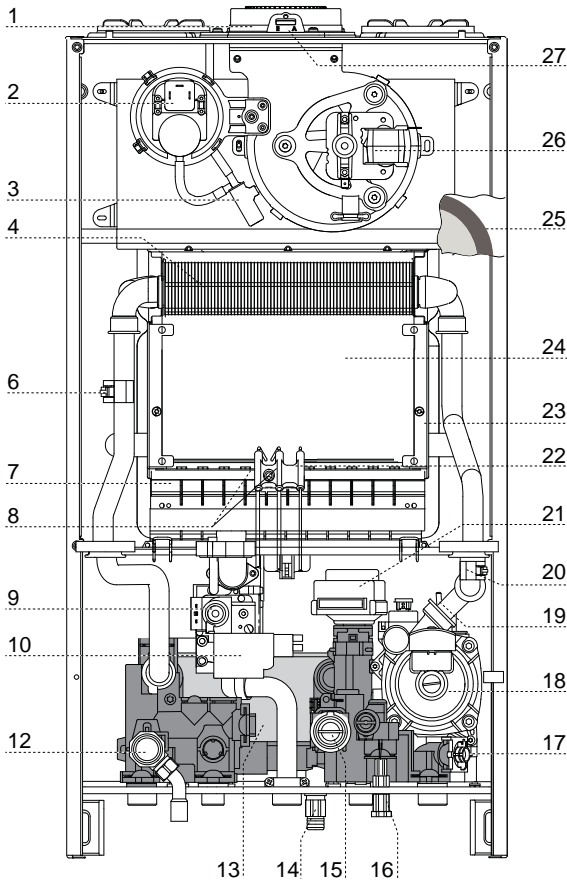


	Цифровые индикаторы: - состояние котла и уставка температуры (°C) - отображение кодов неисправностей (Err) - настройки меню		Цифre pentru indicații: - stare cazan și temperaturi detectate (°C) - semnalare coduri eroare (Err) - reglări meniu
	Необходима техническая помощь		Cerere intervenție asistență tehnică
	Индикатор наличия пламени или отключения котла горелки		Semnalare fl acără sau blocare funcționare
	Настройка режима отопления		Setare mod incalzire
	Режим отопления активен		Modul incalzire activ
	Настройки режима ГВС		Setare mod ACM
	Режим ГВС активен		Mod ACM activ
comfort	Активирована функция "Комфорт" (контур ГВС)	comfort	Confort circuit sanitar activa
OFF	Котел выключен, но функция антизамерзания активна постоянно	OFF	Centrala oprita cu functia anti-inghet activa
	Работает функция антизамерзания		Funcția anti-inghet activată
AUTO	Работа в АВТОМАТИЧЕСКОМ режиме (активен режим автоматического регулирования температуры - функция AUTO)	AUTO	Termoreglare activată
	Подключен датчик солнечного коллектора (опция) (для отображения на дисплее см. инструкцию)		Clip-in solar connected (optional)

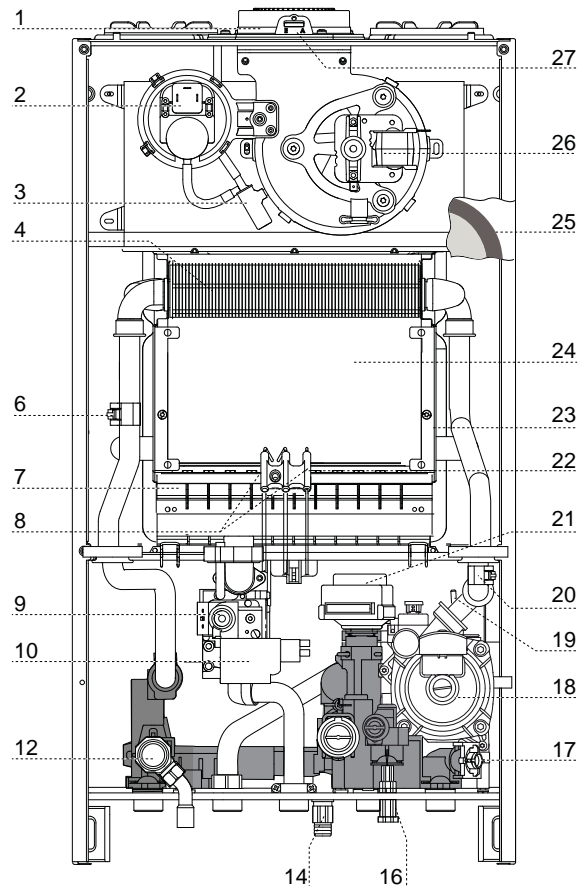
Общий вид

Vedere de Ansamblu

CLAS EVO 24/28 FF



CLAS EVO SYSTEM 24/28/32 FF



Обозначение

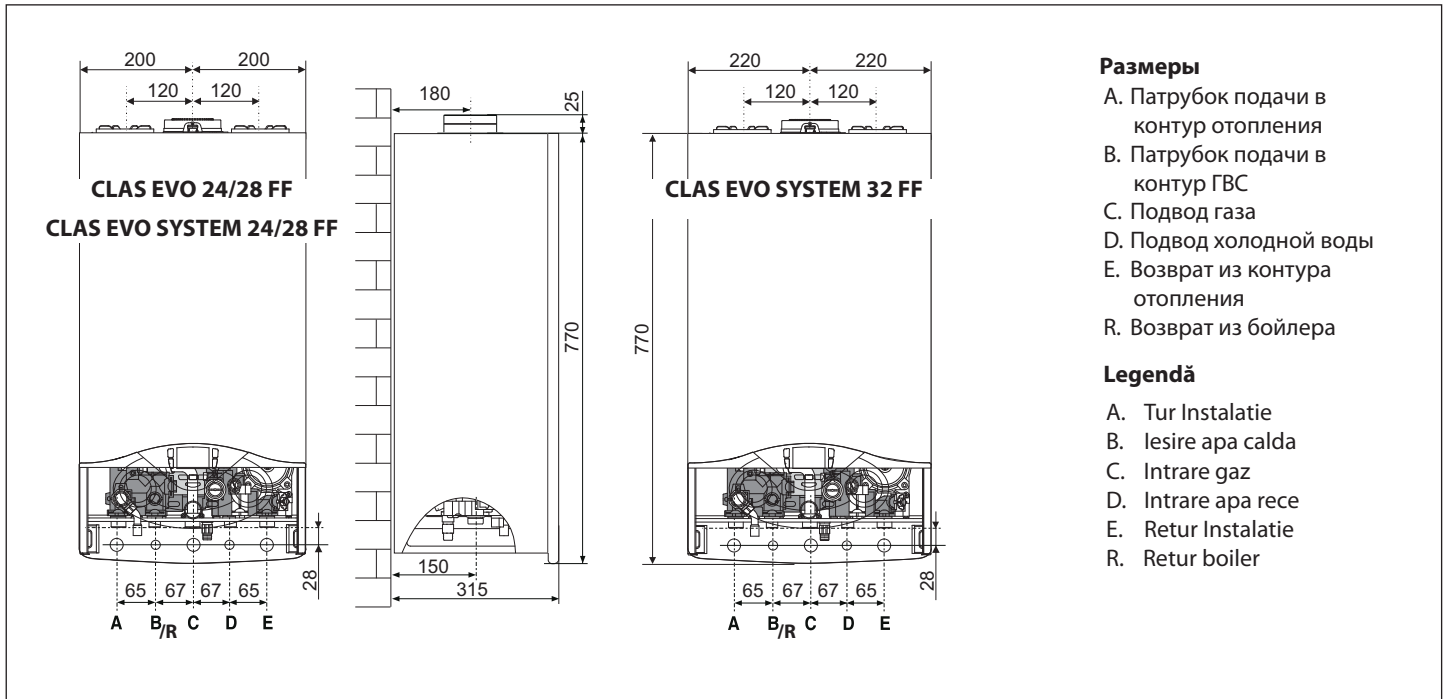
1. Патрубок выхода продуктов сгорания
2. Пневмореле
3. Конденсатосборник
4. Первичный теплообменник
6. Датчик температуры на подаче в контур отопления
7. Горелка
8. Электроды розжига
9. Газовый клапан
10. Устройство розжига
12. Предохранительный клапан контура отопления (3 бара)
13. Вторичный теплообменник
14. Сливной кран
15. Датчик расхода в контуре гвс
16. Кран подпитки
17. Фильтр контура отопления
18. Циркуляционный насос с воздухоотводчиком
19. Реле мин. Давления
20. Датчик температуры на возврате из контура отопления
21. Привод трехходового клапана
22. Электрод контроля пламени
23. Теплоизоляционная панель камеры сгорания из минерального волокна
24. Камера сгорания
25. Расширительный бак
26. Вентилятор
27. Точка анализа продуктов сгорания

Legenda

1. Racord metalic evacuare gaze arse
2. Presostat aer
3. Recipient colectare apă condens
4. Schimbator principal
6. Sonda tur încălzire
7. Arzator
8. Electrode de aprindere
9. Valva gaz
10. Aprinzator
12. Supapa de siguranta 3 bar
13. Schimbator de caldura secundar in placi
14. Robinet de golire
15. Fluxmetru c. Sanitar
16. Robinet umplere
17. Filtru circuit încălzire
18. Pompa de recirculare cu ventil aerisire
19. Presostat de sarcină minimă
20. Sonda retur încălzire
21. Vana cu 3 cai motorizata
22. Electrode aprindere flacăra
23. Fibră ceramică izolantă (posterioră)
24. Camera di combustione
25. Vas de expansiune
26. Ventilator
27. Prize pentru analiza gaze arse (fum)

Размеры

Dimensiuni cazan

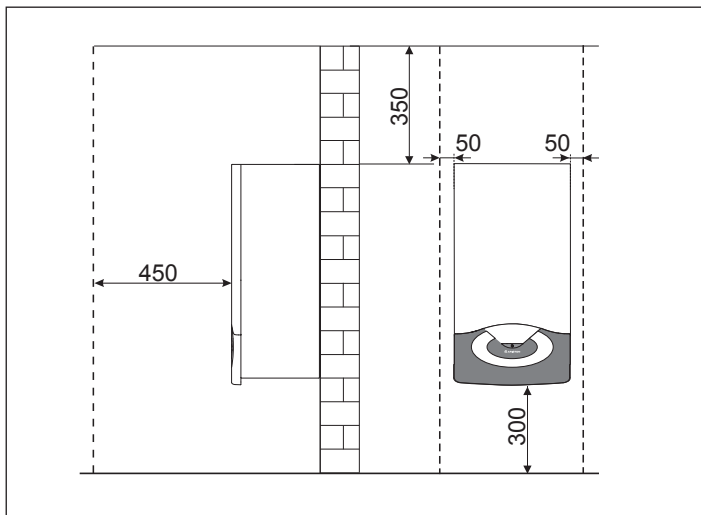


Минимальные расстояния

Для легкого доступа к котлу при техническом обслуживании следует обеспечить соответствующие минимально допустимые расстояния (свободное пространство) от корпуса котла до близлежащих предметов и поверхностей.

Устанавливать котел следует в соответствии с действующими нормами и правилами, а также в соответствии с требованиями производителя.

При установке обязательно используйте уровень, котел должен находиться в строго горизонтальном положении.



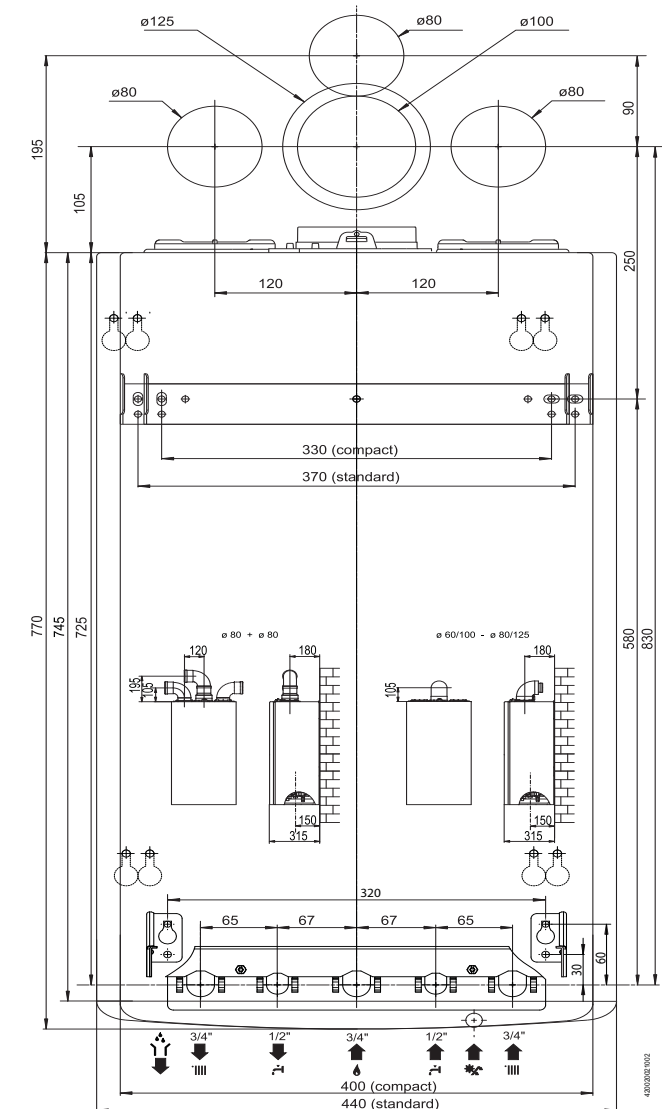
Distanțe minime pentru instalare

Pentru a permite o desfășurare ușoară a operațiunilor de întreținere (revizie) la centrală, este necesar să se respecte distanțele minime indicate în schemă.

Așezați centrala în conformitate cu regulile tehnice, folosind o nivelă cu bulă.

Установочный шаблон

Șablon instalare



Техническая информация

Общие сведения	Модель		CLAS EVO 24 FF	CLAS EVO 28 FF
	Сертификация CE (№)		1312BR4793	
	Тип котла		C12-C32-C42-C52-C62-C82-B22-B22p-B32	
Энергетические характеристики	Номинальная тепловая мощность для контура отопления, не более/не менее (Hi)	кВт	25,8 / 11,0	30,0 / 13,0
	Номинальная тепловая мощность для контура отопления, не более/не менее (Hs)	кВт	28,7 / 12,2	33,3 / 14,4
	Номинальная тепловая мощность для ГВС, не более/не менее (Hi)	кВт	27 / 11,0	31,3 / 13,0
	Номинальная тепловая мощность для ГВС, не более/не менее (Hs)	кВт	30 / 12,2	34,8 / 14,4
	Тепловая мощность на выходе (режим отопления), не более/не менее	кВт	24,2 / 9,8	28,1 / 11,6
	Тепловая мощность на выходе (режим ГВС), не более/не менее	кВт	25,3 / 9,8	29,3 / 11,6
	К.П.Д. сгорания топлива (по замеру на выходе продуктов сгорания), Hi/Hs	%	94,5	93,9
	КПД при номинальной мощности (60/80 °C), Hi/Hs	%	93,8 / 84,5	93,6 / 84,3
	КПД при мощности 30 % от номинальной (47 °C), Hi/Hs	%	93,6 / 84,3	93,2 / 83,9
	КПД на минимальной мощности, Hi/Hs	%	89,2 / 80,3	89,3 / 80,4
	Класс по К.П.Д. (директива 92/42/ЕЕС)		***	***
	Классификация по Sedbuk		D	D
	Максимальные потери тепла через корпус при ΔT = 50 °C	%	0,7	0,3
	Потери тепла через дымоход при включенной горелке	%	5,5	6,1
	Потери тепла через дымоход при отключенной горелке	%	0,4	0,4
Выбросы	Остаточный напор вентилятора	Па	100	104
	Класс по NOx		3	3
	Температура продуктов сгорания (G20)	°C	105	114
	Содержание CO2 (G20)	%	6,5	6,4
	Содержание CO (0 % O2)	млн-1	50	92
	Содержание O2 (G20)	%	8,8	8,9
	Количество продуктов сгорания, не более (G20)	м3/ч	57,4	67,5
	Избыток воздуха	%	72	74
Отопление	Максимальное гидравлическое сопротивление (ΔT=20°C)	мбар	200	200
	Остаточное давление в контуре	бар	0,25	0,25
	Давление в расширительном баке	бар	1	1
	Максимальное давление в контуре	бар	3	3
	Объем расширительного бака	л	6,5	6,5
	Температура воды в контуре отопления, не более/не менее	°C	82 / 35	82 / 35
ГВС	Температура воды в контуре ГВС, не более/не менее	°C	60 / 36	60 / 36
	Расход в контуре ГВС (через 10 мин при ΔT=30 °C)	л/мин	12,5	14,1
	Расход в контуре ГВС при ΔT=25 °C	л/мин	14,5	16,8
	Расход в контуре ГВС при ΔT=35 °C	л/мин	10,4	12,0
	Класс комфорта по ГВС (EN13203)		3	3
	Расход воды в контуре ГВС, не менее	л/мин	1,7	1,7
	Давление в контуре ГВС, не более	бар	7	7
ХАРАКТЕРИСТИКИ	Напряжение и частота	В/Гц	230/50	230/50
	Потребляемая мощность	Вт	112	129
	Класс защиты	°C	+5	+5
	Температура воздуха, не менее	IP	X5D	X5D
	Масса	кг	30	31

Date tehnice

NOTE GEN.			CLAS EVO 24 FF	CLAS EVO 28 FF
Nume model				
Certificare CE (pin)			1312BR4793	
Tip cazan			C12-C32-C42-C52-C62-C82-B22-B22p-B32	
PRESTAȚII ENERGETICE	Putere termică nominală max/min (Hi=putere calorifică inferioară)	kW	25,8 / 11,0	30,0 / 13,0
	Putere termică nominală max/min (Hs=putere calorifică superioară)	kW	28,7 / 12,2	33,3 / 14,4
	Putere termică nominală sanitar max/min (Hi=putere calorifică inferioară)	kW	27 / 11,0	31,3 / 13,0
	Putere termică nominală sanitar max/min (Hs=putere calorifică superioară)	kW	30 / 12,2	34,8 / 14,4
	Putere termică utilă max/min	kW	24,2 / 9,8	28,1 / 11,6
	Putere termică utilă sanitar max/min	kW	25,3 / 9,8	29,3 / 11,6
	Randament de ardere Hi/Hs	%	94,5	93,9
	Randament la putere termică nominală (60/80°C)Hi/Hs	%	93,8 / 84,5	93,6 / 84,3
	Randament la 30% la 47°C Hi/Hs	%	93,6 / 84,3	93,2 / 83,9
	Randament la sarcină minimă Hi/Hs	%	89,2 / 80,3	89,3 / 80,4
	Stele de randament (dir. 92/42/EEC)		***	***
	Clasa SEDBUK		D	D
	Pierdere maximă de căldură prin manta ($\Delta T=50^{\circ}C$)	%	0,7	0,3
	Pierderi la coș cu arzătorul pornit	%	5,5	6,1
	Pierderi la coș cu arzătorul oprit	%	0,4	0,4
	EMISII	Pierderi reziduale la evacuare	Pa	100
Clasa Nox			3	3
Temperatură fum pentru G20		°C	105	114
Conținut de CO ₂ pentru G20		%	6,5	6,4
Conținut de CO (0%O ₂)		ppm	50	92
Conținut de O ₂		%	8,8	8,9
Debit maxim de fum la evacuare pentru G20		Kg/h	57,4	67,5
Exces de aer		%	72	74
CIRCUIT ÎNCĂLZIRE	Pierderi de sarcină (max) $\Delta T=20^{\circ}C$	mbar	200	200
	Pierderi reziduale pentru instalație	bar	0,25	0,25
	Presiune de încărcare vas de expansiune	bar	1	1
	Presiune maximă pe circuitul de încălzire	bar	3	3
	Capacitate vas de expansiune	l	6,5	6,5
	Temperatură de încălzire max/min (domeniul de temperatură înaltă)	°C	82 / 35	82 / 35
CIRCUIT SANITAR	Temperatura în c sanitar max/min	°C	60 / 36	60 / 36
	Capacitate specifică (în 10 minute/DT 30°C)	l/min	12,5	14,1
	Cantitate apă caldă DT=25°C	l/min	14,5	16,8
	Cantitate apă caldă DT=35°C	l/min	10,4	12,0
	EN13203	stars	3	3
	Debitare minimă apă caldă	l/min	1,7	1,7
DATE ELECTR	Presiune apă în c sanitar max/min	bar	7	7
	Tensiune/frecvență de alimentare	V/Hz	230/50	230/50
	Putere electrică totală absorbită	W	112	129
	Temperatura minimă de funcționare (în camera)	°C	+5	+5
	Grade de protecție instalație electrică	IP	X5D	X5D
Greutate	kg	30	31	

Техническая информация

Общие сведения	Модель		CLAS EVO SYSTEM 24 FF	CLAS EVO SYSTEM 28 FF	CLAS EVO SYSTEM 32 FF
	Сертификация CE (№)		1312BR4793		1312BR4794
	Тип котла		C12-C32-C42-C52-C62-C82-B22-B22p-B32		
Энергетические характеристики	Номинальная тепловая мощность для контура отопления, не более/не менее (Hi)	кВт	25,8 / 11,0	30,0 / 13,0	32,5 / 14,0
	Номинальная тепловая мощность для контура отопления, не более/не менее (Hs)	кВт	28,7 / 12,2	33,3 / 14,4	36,1 / 15,5
	Номинальная тепловая мощность для ГВС, не более/не менее (Hi)	кВт	27 / 11,0	31,3 / 13,0	34,0 / 14,0
	Номинальная тепловая мощность для ГВС, не более/не менее (Hs)	кВт	30 / 12,2	34,8 / 14,4	37,8 / 15,5
	Тепловая мощность на выходе (режим отопления), не более/не менее	кВт	24,2 / 9,8	28,1 / 11,6	30,4 / 12,3
	Тепловая мощность на выходе (режим ГВС), не более/не менее	кВт	25,3 / 9,8	29,3 / 11,6	31,4 / 12,3
	К.П.Д. сгорания топлива (по замеру на выходе продуктов сгорания), Hi/Hs	%	94,5	93,9	94,3
	КПД при номинальной мощности (60/80 °C), Hi/Hs	%	93,8 / 84,5	93,6 / 84,3	93,5 / 84,2
	КПД при мощности 30 % от номинальной (47 °C), Hi/Hs	%	93,6 / 84,3	93,2 / 83,9	92,7 / 83,5
	КПД на минимальной мощности, Hi/Hs	%	89,2 / 80,3	89,3 / 80,4	88,1 / 79,3
	Класс по К.П.Д. (директива 92/42/ЕЕС)		***	***	***
	Классификация по Sedbuk		D	D	D
	Максимальные потери тепла через корпус при ΔT = 50 °C	%	0,7	0,3	0,5
	Потери тепла через дымоход при включенной горелке	%	5,5	6,1	5,7
	Потери тепла через дымоход при отключенной горелке	%	0,4	0,4	0,4
Выбросы	Остаточный напор вентилятора	Па	100	104	98
	Класс по NOx		3	3	3
	Температура продуктов сгорания (G20)	°C	105	114	105
	Содержание CO2 (G20)	%	6,5	6,4	6,3
	Содержание CO (0 % O2)	млн-1	50	92	89
	Содержание O2 (G20)	%	8,8	8,9	9,2
	Количество продуктов сгорания, не более (G20)	м3/ч	57,4	67,5	73,9
	Избыток воздуха	%	72	74	78
Отопление	Максимальное гидравлическое сопротивление (ΔT=20°C)	мбар	200	200	200
	Остаточное давление в контуре	бар	0,25	0,25	0,25
	Давление в расширительном баке	бар	1	1	1
	Максимальное давление в контуре	бар	3	3	3
	Объем расширительного бака	л	6,5	6,5	6,5
	Температура воды в контуре отопления, не более/не менее	°C	82 / 35	82 / 35	82 / 35
ГВС	Температура воды в контуре ГВС, не более/не менее	°C	60 / 40	60 / 40	60 / 40
ХАРАКТЕРИСТИКИ	Напряжение и частота	В/Гц	230/50	230/50	230/50
	Потребляемая мощность	Вт	112	129	142
	Класс защиты	°C	+5	+5	+5
	Температура воздуха, не менее	IP	X5D	X5D	X5D
	Масса	кг	30	31	32

Date tehnice

NOTE GEN.	Nume model		CLAS EVO SYSTEM 24 FF	CLAS EVO SYSTEM 28 FF	CLAS EVO SYSTEM 32 FF
		Certificare CE (pin)		1312BR4793	
	Tip cazan		C12-C32-C42-C52-C62-C82-B22-B22p-B32		
PRESTAȚII ENERGETICE	Putere termică nominală max/min (Hi=putere calorifica inferioara)	kW	25,8 / 11,0	30,0 / 13,0	32,5 / 14,0
	Putere termică nominală max/min (Hs=putere calorifica superioara)	kW	28,7 / 12,2	33,3 / 14,4	36,1 / 15,5
	Putere termică nominală sanitar max/min (Hi=putere calorifica inferioara)	kW	27 / 11,0	31,3 / 13,0	34,0 / 14,0
	Putere termică nominală sanitar max/min (Hs=putere calorifica superioara)	kW	30 / 12,2	34,8 / 14,4	37,8 / 15,5
	Putere termică utila max/min	kW	24,2 / 9,8	28,1 / 11,6	30,4 / 12,3
	Putere termică utila sanitar max/min	kW	25,3 / 9,8	29,3 / 11,6	31,4 / 12,3
	Randament de ardere Hi/Hs	%	94,5	93,9	94,3
	Randament la putere termică nominală (60/80°C)Hi/Hs	%	93,8 / 84,5	93,6 / 84,3	93,5 / 84,2
	Randament la 30% la 47°C Hi/Hs	%	93,6 / 84,3	93,2 / 83,9	92,7 / 83,5
	Randament la sarcina minimă Hi/Hs	%	89,2 / 80,3	89,3 / 80,4	88,1 / 79,3
	Stele de randament (dir. 92/42/EEC)		***	***	***
	Clasa SEDBUK		D	D	D
	Pierdere maximă de căldură pin manta ($\Delta T=50^{\circ}C$)	%	0,7	0,3	0,5
	Pierderi la coș cu arzătorul pornit	%	5,5	6,1	5,7
	Pierderi la coș cu arzătorul oprit	%	0,4	0,4	0,4
	EMISII	Pierderi reziduale la evacuare	Pa	100	104
Clasa Nox			3	3	3
Temperatură fum pentru G20		°C	105	114	105
Conținut de CO ₂ pentru G20		%	6,5	6,4	6,3
Conținut de CO (0%O ₂)		ppm	50	92	89
Conținut de O ₂		%	8,8	8,9	9,2
Debit maxim de fum la evacuare pentru G20		Kg/h	57,4	67,5	73,9
Exces de aer		%	72	74	78
CIRCUIT ÎNCĂLZIRE	Pierderi de sarcină (max) $\Delta T=20^{\circ}C$	mbar	200	200	200
	Pierderi reziduale pentru instalație	bar	0,25	0,25	0,25
	Presiune de incarcare vas de expansiune	bar	1	1	1
	Presiune maximă pe circuitul de încălzire	bar	3	3	3
	Capacitate vas de expansiune	l	6,5	6,5	6,5
	Temperatură de încălzire max/min (domeniul de temperatură înaltă)	°C	82 / 35	82 / 35	82 / 35
CIRCUIT SANITAR	Temperatura în c sanitar max/min	°C	60 / 40	60 / 40	60 / 40
DATE ELECTR	Tensiune/frecvență de alimentare	V/Hz	230/50	230/50	230/50
	Putere electrică totală absorbită	W	112	129	142
	Temperatura minima de functionare (in camera)	°C	+5	+5	+5
	Grade de protecție instalație electrică	IP	X5D	X5D	X5D
Greutate	kg	30	31	32	

Перед установкой

Котел предназначен для нагрева воды до температуры ниже точки кипения, его следует подключить к контурам отопления и горячего водоснабжения (ГВС), которые должны соответствовать техническим характеристикам котла.

Перед подключением котла выполните следующие операции:

- Тщательно промойте трубопроводы контура отопления и ГВС, чтобы удалить все загрязнения, которые могут нарушить работу котла.
- Убедитесь, что тип используемого газа подходит для данного котла (см. заводскую табличку и информацию на упаковке).
- Убедитесь, что газопроводы свободны от сторонних предметов и к ним не подсоединены другие котлы или водонагреватели, за исключением случаев, когда дымоход специально предна-значен для нескольких котлов в соответствии с действующими нормативами.
- Если котел подключается к уже имеющемуся, убедитесь в его чистоте и отсутствии мусора, т.к. это может привести к затруднению удаления продуктов сгорания и/или притоку воздуха, необходимого для горения.
- Не допускается эксплуатация котла при наличии дымохода/воздуховода не соответствующих нормативным требованиям и требованиям производителя.
- Проверьте качество воды, повышенная жесткость водопроводной воды может привести к образованию накипи на элементах котла и снижению его к.п.д.

Котлы типа C, с герметичной (закрытой) камерой сгорания и подачей воздуха извне помещения не налагают ограничений на вентиляцию и размеры помещения, в котором их устанавливают. Чтобы обеспечить нормальную работу котла, в помещении, где он установлен, должна быть выдержана минимальная рабочая температура (+5оС), а также следует обеспечить защиту котла от атмосферных воздействий.

Котел следует монтировать на прочной, несущей стене, выполненной из негорючего материала, способной выдержать его вес.

При определении места установки котла следует выдерживать минимальные расстояния от корпуса котла до близлежащих поверхностей, для доступа к элементам при техническом обслуживании.

ВНИМАНИЕ!

В непосредственной близости от котла не должны находиться легковоспламеняющиеся вещества. Убедитесь, что помещение, в котором устанавливается котел, а также все системы, к которым он подключается, соответствуют действующим нормам и правилам, а также требованиям производителя. Если в помещении, в котором установлен котел, присутствуют пыль и/или агрессивные газы, то котел должен быть полностью защищен от воздействия этого воздуха.

ВНИМАНИЕ!

Первый пуск должен осуществляться только специализированной организацией в соответствии с требованиями гарантийного талона и инструкций производителя.

Recomandări pentru prima instalare

Centrala servește pentru încălzirea apei la o temperatură mai mică decât temperatura de fierbere.

Aceasta trebuie să fie racordată la o instalație de încălzire și la o rețea de apă menajeră, ambele dimensionate în conformitate cu prestațiile și cu puterea centralei.

Înainte de a racorda centrala este necesar:

- să efectuați o spălare atentă a conductelor instalațiilor pentru a îndepărta eventualele reziduuri de la filetare, de la sudură sau murdăriile care pot compromite corectă funcționare a centralei;
- să verificați pregătirea (dotarea) centralei pentru funcționarea cu tipul de gaz disponibil (citiți cele prezentate pe eticheta ambalajului și pe placa de timbru cu caracteristicile centralei);
- să verificați ca nu cumva coșul de evacuare gaze arse (fum) să fie întrerupt (gâtuit) și ca nu cumva să fie racordate și alte evacuări de la alte aparate, cu excepția cazului în care acest lucru s-a realizat pentru a servi mai mulți utilizatori conform celor prevăzute de Normele în vigoare;
- să verificați, în cazul racordării la coșuri de fum deja existente, dacă acestea sunt perfect curățate și să nu prezinte resturi de zgură, deoarece eventuala desprindere a acestora ar putea obstrucționa trecerea gazelor arse (fumului) determinând situații periculoase;
- să verificați, în cazul racordării la coșuri de fum neadecvate, dacă acestea au fost intubate;
- în prezența apelor cu o duritate foarte ridicată, va exista riscul de acumulare de calcar având ca și consecință diminuarea eficienței componentelor centralei.

Aparatele de tip C, a căror cameră de combustie și circuit de alimentare cu aer sunt izolate (etanșe) față de mediu, nu au limite datorate condițiilor de aerisire și volumului încăperii.

Pentru a nu compromite funcționarea normală (regulată) a centralei, locul de instalare trebuie să fie adecvat în raport cu valoarea temperaturii limită de funcționare și să fie protejat astfel încât centrala să nu intre în contact direct cu agenții atmosferici. Centrala este proiectată pentru instalarea pe pardoseală, deci nu poate fi instalată la perete. Centrala trebuie să fie instalată pe o podea (o pardoseală) adecvată ca să susțină greutatea acesteia.

La crearea unei încăperi tehnice se impune respectarea distanțelor minime care garantează accesibilitatea la componentele centralei.



ATENȚIE

În apropierea centralei nu trebuie să existe obiecte inflamabile.

Asigurați-vă că ambientul de instalare și instalațiile la care trebuie să fie racordat aparatul sunt în conformitate cu normele în vigoare.

Dacă în încăperea de instalare este praf și/sau sunt vapori agresivi, aparatul trebuie să funcționeze în mod independent față de aerul din încăpere.



ATENȚIE

Instalarea și prima aprindere (pornire) ale centralei trebuie să fie efectuate de către personalul calificat în conformitate cu normele naționale de instalare, în vigoare și conform eventualelor prevederi ale autorităților locale și ale instituțiilor de sănătate publică.

Подключение к газопроводу

Котел рассчитан на работу со следующими типами газа.

	Модель	Типы газа
	CLAS EVO 24/28 FF CLAS EVO SYSTEM 24/28/32 FF	II _{2H3P}

По упаковке и заводской табличке на корпусе котла убедитесь, что он рассчитан на эксплуатацию в соответствующей стране и работу от газа, имеющегося в стране эксплуатации.

Проверьте соответствие типа газа в трубопроводе типу, на который рассчитан котел.

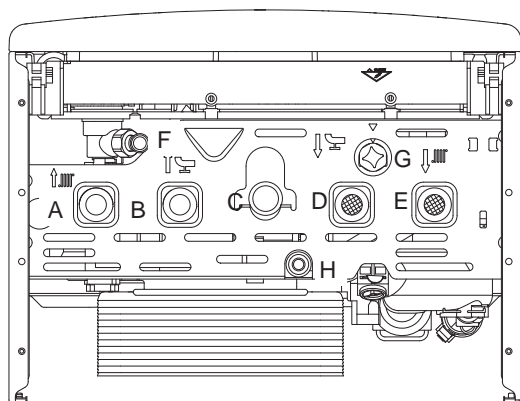
Монтаж и испытания газовых трубопроводов производите в соответствии с действующими нормами и правилами, с учетом максимальной теплопроизводительности котла.

Перед установкой обязательно тщательно очистите газовые трубопроводы для удаления загрязнений, которые могут нарушить работу котла. Газовое соединение должно быть выполнено через прокладку.

Убедитесь в надлежащем давлении газа (природного (метана) или сжиженного), поскольку при слишком низком давлении эффективность работы котла снижается, и он не обеспечивает должного уровня комфорта.

Гидравлические соединения

На рисунке показана схема подключения трубопроводов воды и газа к котлу. Убедитесь, что максимальное давление в водопроводе не выше 0,6 МПа (6 бар); если выше, необходимо обязательно установить редуктор давления.

Обозначения

- A. Патрубок подачи в контур отопления
- B. Патрубок подачи в контур ГВС - CLAS EVO
- C. Подвод газа
- D. Подвод холодной воды
- E. Возврат из контура отопления
- F. Трубка слива предохранительного клапана
- G. Кран подпитки
- H. Сливной кран
- R. Возврат из бойлера - CLAS EVO SYSTEM

Racordarea la gaz

Centrala a fost proiectată pentru a utiliza gaze ce aparțin categoriilor prezentate în următorul tabel:

Națiunea	Modelul	Categoria
RO	CLAS EVO 24/28 FF CLAS EVO SYSTEM 24/28/32 FF	II _{2H3P}

Asigurați-vă cu ajutorul plăcii de timbru așezate pe ambalaj și pe aparat, că centrala este destinată țării în care va trebui să fie instalată, că, de asemenea, categoria de gaz pentru care centrala a fost proiectată corespunde uneia dintre categoriile admise de țara de destinație.

Conductele de racordare gaz trebuie să fie realizate și dimensionate conform celor prevăzute de Normele specifice și în baza puterii maxime a centralei; asigurați-vă și de corecta dimensionare și de racordarea robinetului de interceptare.

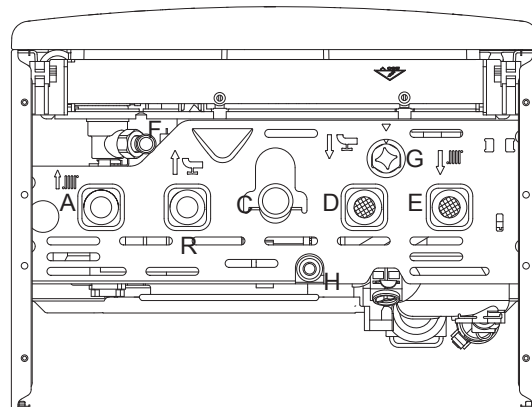
Înainte de instalare se recomandă o curățare atentă a conductelor de gaz pentru a îndepărta eventualele reziduuri care ar putea compromite funcționarea centralei.

Este necesar să se verifice dacă gazul distribuit corespunde gazului pentru care a fost prevăzută centrala (a se vedea placa de timbru de pe centrală).

În plus, este important să se verifice dacă presiunea gazului (metan sau GPL) ce urmează a fi utilizat pentru alimentarea centralei, în cazul în care este insuficientă, ar putea duce la reducerea puterii generatorului cu consecințe neplăcute asupra utilizatorului.

Racordarea la rețeaua de apă (hidraulică)

În figură sunt reprezentate racordurile pentru racordarea centralei la rețeaua de apă (hidraulică) și la instalația de gaz. Fiți atenți ca presiunea maximă a rețelei de apă să nu depășească 6 bar, în caz contrar este necesară instalarea unui reductor de presiune.

Racorduri hidraulice

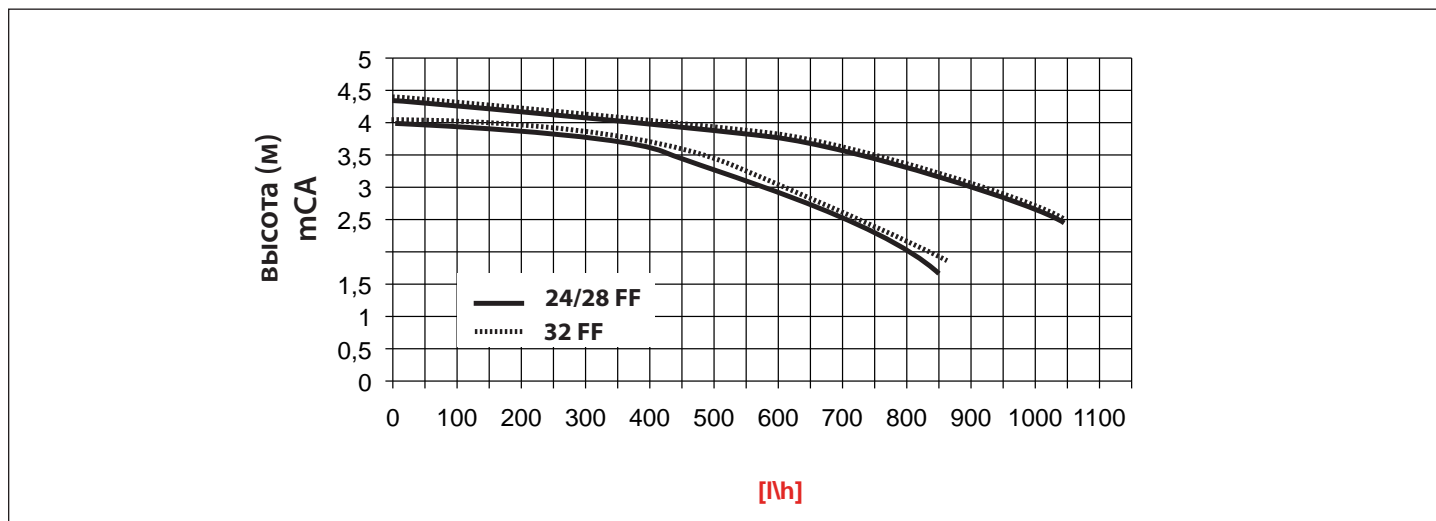
- A. Tur Instalatie
- B. Iesire apa calda - CLAS EVO
- C. Intrare gaz
- D. Intrare apa rece
- E. Retur Instalatie
- F. Evacuare dispozitiv suprapresiune
- G. Robinet de umplere
- H. Robinet de golire
- R. Retur boiler - CLAS EVO SYSTEM

Остаточное давление при ΔT 20 °C

Для расчета размеров трубопроводов и нагревательных приборов контура отопления остаточное давление следует рассчитывать как функцию от требуемого расхода воды, принимая во внимание характеристику циркуляционного насоса.

Reprezentarea grafică a debitului rezidual pompa de recirculare

Pentru dimensionarea tuburilor și a radiatoarelor instalației de încălzire se evaluează valoarea de nivel rezidual în funcție de debitul (capacitatea) cerut/ă, în funcție de valorile prezentate pe graficul pompei de recirculare.

**Предохранительный клапан**

Присоедините дренажную трубку (входящую в комплект поставки) к выходу предохранительного клапана F.

Дренажный патрубок предохранительного клапана (см. рисунок) следует соединить с дренажным сифоном так, чтобы можно было визуально убедиться в работоспособности предохранительного клапана. В противном случае может быть причинен вред людям, домашним животным и имуществу. За указанные травмы и ущерб производитель ответственности не несёт.

Dispozitivul de suprapresiune

Fixati teava de scurgere pentru supapa de siguranta F inclusa in pachetul cu manualul de utilizare si instalare.

Evacuarea dispozitivului de suprapresiune trebuie să fie conectată la un sifon de purjare care poate fi controlat cu ochiul liber, pentru a evita - în cazul intervenției acestuia - vătămarea persoanelor, animalelor și deteriorarea bunurilor, de care constructorul nu este responsabil.

Промывка контура отопления

Если котел подключается к существующему контуру отопления, в воде могут иметься различные примеси, способные оказать вредное воздействие на котел, приводящее к сокращению срока его службы. Перед демонтажем старого котла обязательно обеспечьте тщательную промывку системы от загрязнений, способных оказать вредное воздействие на котел. Обязательно убедитесь, что емкость расширительного бака соответствует объему воды в контуре отопления.

Curățarea instalației de încălzire

În cazul instalării la instalații vechi deseori este sesizată prezența substanțelor și aditivilor în apă și care ar putea influența în mod negativ funcționarea și durata de viață a noii centrale. Înainte de înlocuire este necesari să se efectueze o spălare atentă a instalației pentru a îndepărta eventualele reziduuri sau murdăriile care pot compromite corecta funcționare a centralei. Verificați dacă vasul de expansiune are o capacitate adecvată conținutului de apă al centralei.

Подключение косвенного бойлера.**CLAS EVO SYSTEM**

Котел может быть подключен к внешнему косвенному бойлеру для производства горячей воды.

Температура регулируется NTC-датчиком (в соответствии с электрической диаграммой). Если температура контролируется термостатом, необходимо внести поправки в версии котла (только для емкости для нагрева) с помощью меню2/подменю/параметр 8.

Racordare recipient**CLAS EVO SYSTEM**

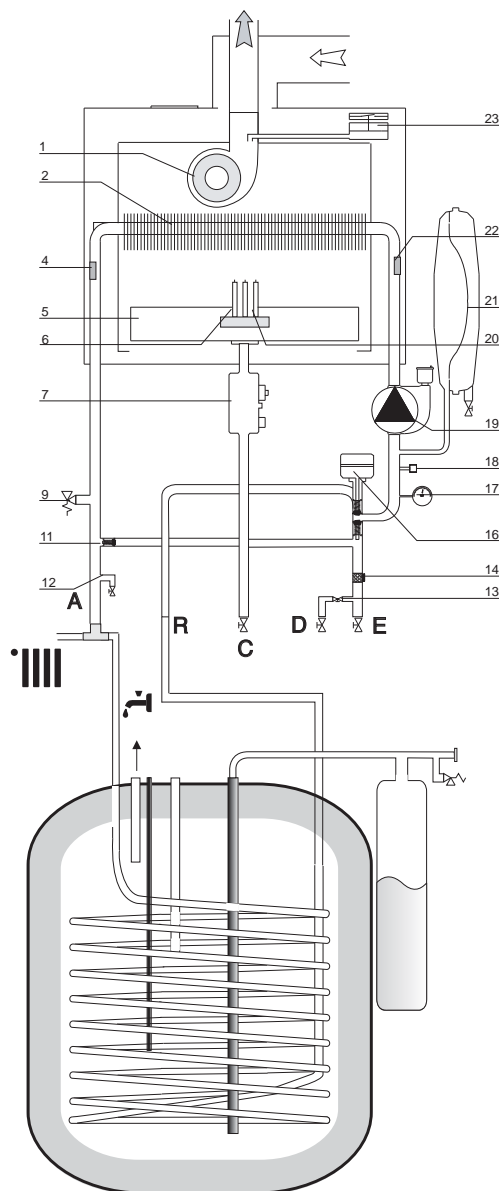
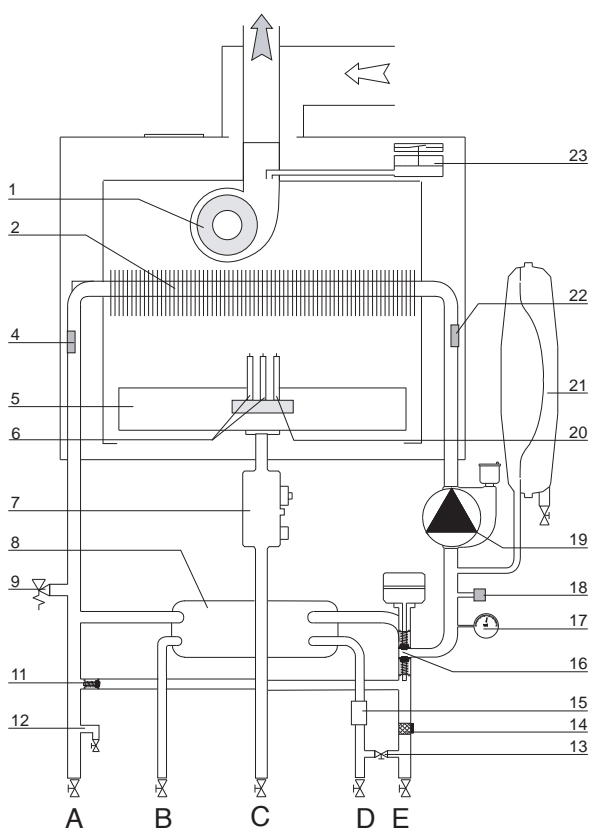
Centrala termică este prevăzută pentru gestionarea producției de apă caldă menajeră cu un recipient. Reglarea temperaturii este efectuată de către o sondă NTC (consultați schema electrică).

În caz de control al temperaturii cu termostat, este necesară modificarea versiunii centralei termice (de la recipient la Sistem) din meniul 2/submeniul 2/parametrul 8.

Pentru mai multe informații, consultați manualul conținut în kit.

Гидравлическая схема

Schema hidraulică



Обозначения

- | | |
|---|---|
| 1. Вентилятор | 15. Датчик расхода в контуре ГВС |
| 2. Первичный теплообменник | 16. Трехходовой клапан |
| 4. Датчик температуры воды на подаче в контур отопления | 17. Манометр |
| 5. Горелка | 18. Реле мин. давления |
| 6. Электроды розжига | 19. Циркуляционный насос с автоматическим воздухоотводчиком |
| 7. Газовый клапан | 20. Электрод контроля пламени |
| 8. Вторичный пластинчатый теплообменник | 21. Расширительный бак |
| 9. Предохранительный клапан 0,3 МПа (3 бар) | 22. Датчик температуры воды на обратной линии контура отопления |
| 11. Автоматический байпас | 23. Пневмореле |
| 12. Сливной кран | |
| 13. Кран подпитки | |
| 14. Фильтр контура отопления | |

Legendă:

- | | |
|--|---|
| 1. Electroventilator | 17. Hidrometru |
| 2. Schimbator principal | 18. Presostat de sarcină minimă |
| 4. Sonda tur încălzire | 19. Pompa de recirculare cu ventil aerisire |
| 5. Arzator | 20. Electrode aprindere flacăra |
| 6. Electrode de aprindere | 21. Vas de expansiune |
| 7. Valva gaz | 22. Sonda retur încălzire |
| 8. Schimbator de caldura secundar in placi | 23. Presostat aer |
| 9. Vana cu 3 cai motorizata | |
| 11. By-pass automat | |
| 12. Robinet de golire | |
| 13. Robinet de umplere | |
| 14. Filtru circuit încălzire | |
| 15. Fluxmetru c. sanitar | |
| 16. Vana cu 3 cai motorizata | |

Подача воздуха и отвод продуктов сгорания

Котел допускает установку типа В (подача воздуха из помещения) и типа С (подача воздуха снаружи).

Во избежание попадания продуктов сгорания в систему воздуховодов тщательно выполните монтаж уплотнений в соответствии с данным руководством.

Установку системы отвода продуктов сгорания производите осторожно, чтобы не нарушить уплотнения и не допустить попадание продуктов сгорания в воздуховод.

Горизонтальные участки трубопроводов должны иметь уклон не менее 3 %, для предотвращения скопления конденсата.

Установка по типу В допускается в помещениях с надлежащей вентиляцией и подачей воздуха, в соответствии с действующими нормами и правилами. В помещениях, в которых возможно присутствие коррозионно-активных паров в воздухе (например, прачечные, парикмахерские, гальваночасти и т.д.) следует использовать только установку типа С (с подачей воздуха извне помещения). Это обеспечивает защиту котла от коррозии.

При монтаже коаксиальной (сдвоенной) системы дымоудаления/ подачи воздуха необходимо использовать только оригинальные принадлежности.

Дымоход не должен соприкасаться или проходить в непосредственной близости от легковоспламеняемых материалов, а также проходить через конструкции здания, изготовленные с использованием легковоспламеняемых материалов. Соединение должно быть выполнено так, чтобы обеспечить защиту от попадания конденсата в котел.

При замене старого котла также следует заменить элементы системы вентиляции и отвода продуктов сгорания.

Подключение дымохода/воздуховода

- коаксиальная система (по типу «труба в трубе»), предназначенная для подачи воздуха и отвода продуктов сгорания;
- отдельная система для отвода продуктов сгорания и подачи воздуха снаружи помещения;
- одноканальный дымоход для удаления продуктов сгорания, подача воздуха осуществляется из помещения.

В соединении котла с дымоходом/воздуховодом разрешается использовать только материалы и компоненты, стойкие к воздействию конденсата. Сведения о длинах и ориентации соединительных элементов см. в таблице «Типы и длины трубопроводов подачи воздуха и отвода продуктов сгорания».

Комплекты принадлежностей для подключения дымохода/ воздуховода в комплект поставки котла не входят, подлежат заказу для конкретного типа соединения.

Все котлы рассчитаны на подачу воздуха и отвод продуктов сгорания через коаксиальную систему диаметром 60/100 мм или отдельную систему диаметрами 80/80.

В случае потерь давления в трубопроводах, при выборе размеров дымохода/воздуховода следует учитывать дополнительное аэродинамическое сопротивление (см. каталог принадлежностей для дымоходов/воздуховодов).

Порядок расчета, эквивалентные длины и варианты установки см. в каталоге принадлежностей для дымоходов/воздуховодов.

ОСТОРОЖНО!

Убедитесь, что трубопроводы подачи воздуха и отвода продуктов сгорания свободны от сторонних предметов и не имеют неплотностей.

Для подключения отдельной системы используйте только одно из двух отверстий для подачи воздуха.

Рacordarea conductelor de Aspirație și Evacuare gaze arse

Centrala este adecvată pentru funcționarea în modalitatea B luând aer din ambient și în modalitatea C luând aer din exterior.

La instalarea unui sistem de evacuare fiți atenți la izolații pentru a evita infiltrările de gaze arse în circuitul de aer.

Tuburile instalate orizontal trebuie să aibă o înclinare (3%) în sus pentru a evita stagnarea condensului.

În cazul instalării de tip B încăperea în care centrala este instalată trebuie să fie ventilată de o priză de aer adecvată și în conformitate cu normele în vigoare. În încăperile cu riscuri de vapori corozivi (de exemplu: spălătorii, saloane de coafură, medii pentru procese galvanice, etc.) este foarte important să se utilizeze instalarea de tip C cu alimentare (luare) de aer din exterior, pentru combustie. În acest mod se protejează centrala de efectele coroziunii.

Pentru realizarea unui sistem de aspirare /evacuare de tip coaxial este obligatorie folosirea accesoriilor originale.

Conductele de evacuare gaze arse nu trebuie să intre în contact cu materiale inflamabile și nici nu trebuie să fie instalate în apropierea acestora, și nici nu trebuie să strabată structuri sau pereți din materiale inflamabile.

Joncțiunea (racordarea) tuburilor de evacuare gaze arse este realizată cu racord (mufă) tată/mamă și garnitură de etanșizare. Racordurile trebuie să fie puse împotriva sensului de scurgere a condensului.

Tipologia de conectare a centralei la coșul de fum

- conectarea coaxială a centralei la coșul de fum de aspirare/ evacuare,
- conectarea dublă a centralei la coșul de fum de evacuare cu aspirarea aerului din exterior,
- conectarea dublă a centralei la coșul de fum de evacuare cu aspirarea aerului din ambient.

La conectarea centralei la coșul de fum trebuie să fie folosite produse rezistente la condens. Pentru lungimi și schimbări de direcție a conectărilor consultați tabelul tipologiei de evacuare.

Kit-urile de conectare aspirare (evacuare gaze arse sunt furnizate separat de aparat în funcție de diferitele soluții de instalare. Centrala este prevăzută pentru racordarea la un sistem de aspirare și evacuare gaze arse coaxial.

Racordarea centralei la coșul de fum este efectuată la toate aparatele cu tuburi coaxiale Ø80/80.

Pentru pierderile de sarcină ale conductelor consultați catalogul gaze arse. Rezistența suplimentară trebuie luată în considerație la dimensiunea de mai sus.

Pentru metoda de calcul, valorile lungimilor echivalente și exemplele de instalare consultați catalogul gaze arse.

ATENTIE

Asigurați-va ca nu sunt obstructionate conductele de evacuare și ventilare.

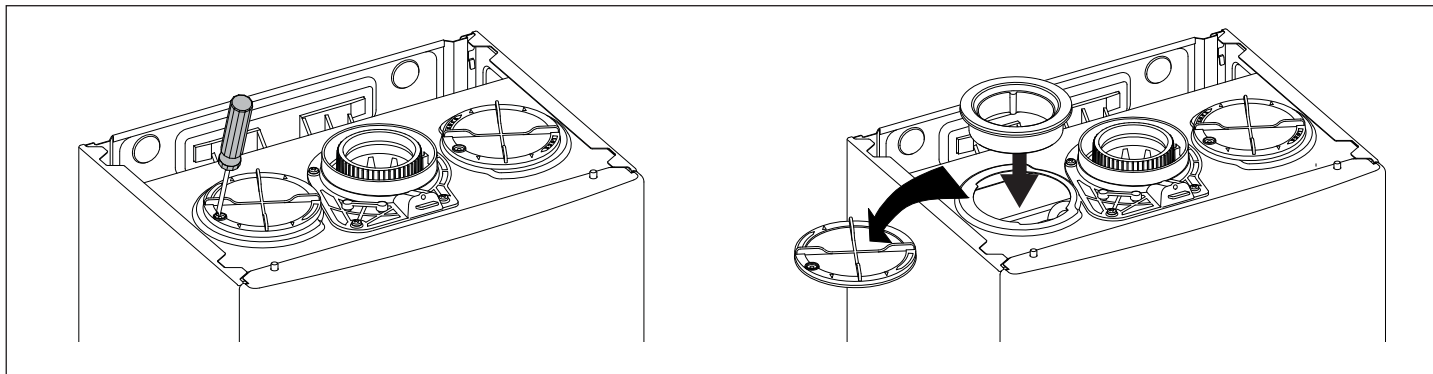
Asigurați-va ca nu prezintă scapări de gaze conductele de evacuare gaze arse

Centrala este dispusă pentru a fi racordată la un sistem de aspirare și evacuare a gazelor de ardere coaxial, 60/100.

Pentru a utiliza tipul de montaj cu două conducte separate (una de aspirație și alta de evacuare), este necesar să folosiți una din cele două prize de aer.

Ослабьте винт, демонтируйте заглушку, установите вставку воздухозаборника и закрепите комплектным винтом.

Îndepărtați capacul deșurubând șurubul și introduceți racordul pentru priză de aer, fixând-o cu șurubul din dotare.



Типы и длины трубопроводов подачи воздуха и отвода продуктов сгорания

Tabel lungimi tuburi de aspirare și de evacuare gaze arse

Тип газохода Tipologie de evacuare		Максимальная длина дымохода/воздуховода, mспалин Lungimea maximă tuburi aspirare /evacuare (m)												Диаметры труб, мм Diametru conducte (mm)
		CLAS EVO 24 FF CLAS EVO SYSTEM 24 FF				CLAS EVO 28 FF CLAS EVO SYSTEM 28 FF				CLAS EVO SYSTEM 32 FF				
		Диафрагма Diafragma Ø 44		Без диафрагмы Fără diafragmă		Диафрагма Diafragma Ø 44		Без диафрагмы Fără diafragmă		Диафрагма Diafragma Ø 46		Без диафрагмы Fără diafragmă		
		MIN	MAX	MIN	MAX	MIN	MAX	MIN	MAX	MIN	MAX	MIN	MAX	
Коаксиальная система Sisteme coaxiale	C12													Ø 60/100
	C32	0,5	0,75	0,75	4	0,5	0,75	0,75	4	0,5	0,75	0,75	4	
	C42													
	B32	0,5	0,75	0,75	4	0,5	0,75	0,75	4	0,5	0,75	0,75	4	
Коаксиальная система Sisteme coaxiale	C12													Ø 80/125
	C32	0,5	3	3	11	0,5	3	3	11	0,5	2	2	8	
	C42													
	B32	0,5	3	3	11	0,5	3	3	11	0,5	2	2	8	
Раздельная система Sisteme duble	C12	S1 = S2				S1 = S2				S1 = S2				Ø 80/80
	C32	0,5/0,5	9/9	9/9	21/21	0,5/0,5	11/11	11/11	24/24	0,5/0,5	9/9	9/9	23/23	
	C42													
	C52	S1 + S2				S1 + S2				S1 + S2				Ø 80/80
	C82	1,5	23	23	44	1,5	27	27	50	1,5	17	17	23	
B22	0,5	24	24	45	0,5	27	27	50	0,5	17	17	23	Ø 80	

S1 – подача воздуха; S2 = отвод продуктов сгорания

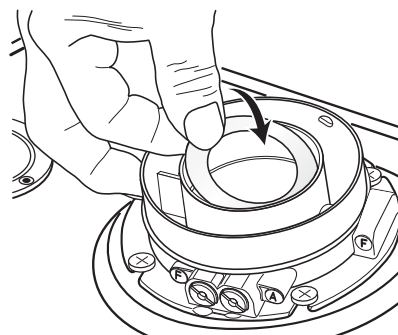
S1 = aspirare aer - S2 = evacuare gaze arse

Диафрагма в газоходе

ПРЕДУПРЕЖДЕНИЕ

Если длина системы дымоудаления требует применения диафрагмы, то она уже установлена в горловине выхода продуктов сгорания из котла. В случае, если конструкция дымохода не требует применения диафрагмы, ее перед монтажом газохода необходимо удалить из котла.

См. таблицу расчета длины системы дымоудаления.



Positionarea diafragmei

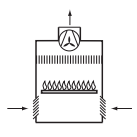
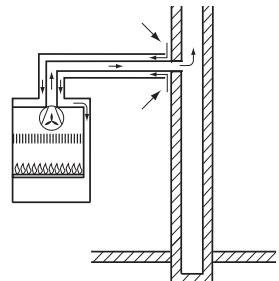
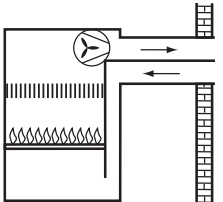
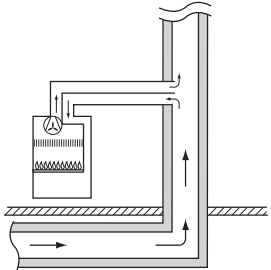
ATENȚIE :

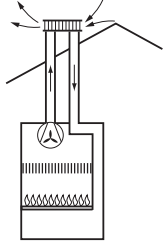
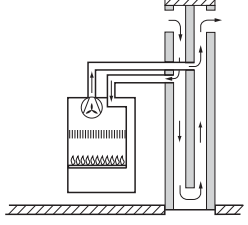
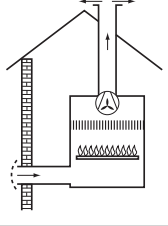
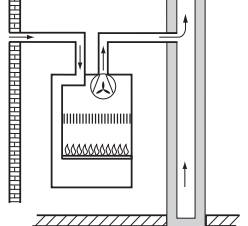
Daca tipul de kit de evacuare gaze arse prevede utilizarea unei diafragme, aceasta este deja montata in interiorul cosului de evacuare din centrala. In cazul in care instalatia nu prevede utilizarea diafragmei, aceasta trebuie indepartata din cos.

Vezi Tabelul lungimilor kiturilor de evacuare.

Типы дымоходов/воздуховодов

Tipologie de aspirație/evacuare fum

В - Подача воздуха из помещения (открытая камера сгорания) Aer de combustie provenit din ambient		
B22	<p>Отвод продуктов сгорания наружу; подача воздуха из помещения</p> <p>Evacuarea gazelor arse în exterior. Aspirare aer din ambient</p>	
B32	<p>Отвод продуктов сгорания через индивидуальный или общий встроенный дымоход здания; подача воздуха из помещения.</p> <p>Evacuarea gazelor arse în coșul de fum singur sau colectiv integrat în clădire. Aspirare aer din ambient.</p>	
С - Подача воздуха снаружи (закрытая камера сгорания) Aer de combustie provenit din exterior		
C12	<p>Система для отвода продуктов сгорания и подвода воздуха через внешнюю стену здания (одинаковый диапазон давлений)</p> <p>Evacuarea gazelor arse prin peretele extern în același câmp de presiune.</p>	
C22	<p>Подача воздуха и отвод продуктов сгорания через индивидуальный или общий встроенный дымоход здания</p> <p>Evacuarea gazelor arse și aspirare aer prin coșul de fum singur sau colectiv integrat în clădire.</p>	

C32	<p>Система для отвода продуктов сгорания и подвода воздуха через кровлю здания (одинаковый диапазон давлений)</p> <p>Evacuarea gazelor arse și aspirare aer din exterior cu terminal la acoperiș extern în același câmp de presiune.</p>	
C42	<p>Подача воздуха и отвод продуктов сгорания через индивидуальный или общий встроенный дымоход здания</p> <p>Evacuarea gazelor arse și aspirare aer prin coșul de fum singur sau colectiv integrat în clădire.</p>	
C52	<p>Система для отвода продуктов сгорания через кровлю здания и подвода воздуха через наружную стену</p> <p>Evacuarea gazelor arse în exterior și aspirare aer prin peretele extern în același câmp de presiune.</p>	
C82	<p>Отвод продуктов сгорания через индивидуальный или общий встроенный дымоход здания; подача воздуха через наружную стену</p> <p>Evacuarea gazelor arse prin coșul de fum singur sau colectiv integrat în clădire. Aspirare aer prin peretele extern.</p>	

ОСТОРОЖНО!
 Перед производством работ на котле отключите его электропитание внешним двухполюсным выключателем (установите в положение «OFF» (ВЫКЛ)).

Подключение к электрической сети

С целью обеспечения безопасности поручите квалифицированному специалисту тщательно проверить все электрические соединения котла.

Производитель не несёт ответственности за ущерб, причиненный отсутствием надлежащего заземления или ненадлежащими параметрами сети электропитания.

Убедитесь, что система рассчитана на максимальную мощность, потребляемую котлом (см. паспортную табличку). Убедитесь, что используются проводники сечением не менее 0,75 мм².

Для правильной и безопасной работы котел должен быть **ОБЯЗАТЕЛЬНО** надежно заземлен.

Питание осуществляется от сети 230 В, 50 Гц (L, N + PE) с соблюдением полярности и заземляющим проводником.

При необходимости замены кабеля электропитания обращайтесь к квалифицированному специалисту. Заземляющий провод (желтый или зеленый) должен иметь большую длину, чем фазный провод или нейтраль.

Кабель электропитания

ATENȚIE
 Înainte de orice intervenție la centrală, întrerupeți alimentarea electrică cu ajutorul întrerupătorului bipolar extern.

Conectările electrice

Pentru o mai mare siguranță adresați-vă personalului calificat ca să facă o verificare atentă a instalației electrice.

Construcătorul nu este responsabil pentru eventualele daune cauzate de lipsa împământării instalației sau de anomalii de alimentare electrică.

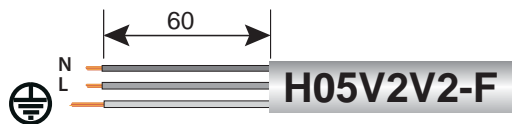
Verificați dacă instalația este adecvată pentru puterea maximă absorbită de la centrală și indicată pe placa de timbru.

Controlați dacă secțiunea cablurilor este potrivită, oricum nu mai mică de 0,75 mm². Corecta conectare cu o eficiență împământare a instalației este indispensabilă pentru a garanta siguranța aparatului.

Cablul de alimentare trebuie conectat la o rețea de 230V-50Hz respectând polarizarea L-N și împământarea.

În cazul în care schimbați cablul electric de alimentare adresați-vă personalului calificat, pentru racordarea centralei folosiți firul galben / verde de împământare, mai lung decât firele de alimentare (N-L).

Cablu alimentare



Внимание!

Подключение котла к сети электропитания следует выполнять через постоянное соединение (не допускается использование штепсельной вилки) через двухполюсный выключатель с минимальным расстоянием между контактами не менее 3 мм. Строго запрещается использовать многовыводные штекеры, удлинители и/или переходники.

Котел не имеет средств грозозащиты.

При необходимости замены предохранителей используйте быстродействующие плавкие предохранители 2 А.

Important!

Conectările la rețeaua electrică trebuie efectuate cu conectare (legătură) fixă (nu cu ștecher mobil) și dotate cu întrerupător bipolar cu o distanță de deschidere a contactelor de cel puțin 3 mm.

Sunt interzise prize multiple, prelungitoare sau adaptoare.

Este interzisă folosirea tuburilor instalației sanitare, de încălzire și de gaz pentru realizarea instalației de împământare a aparatului.

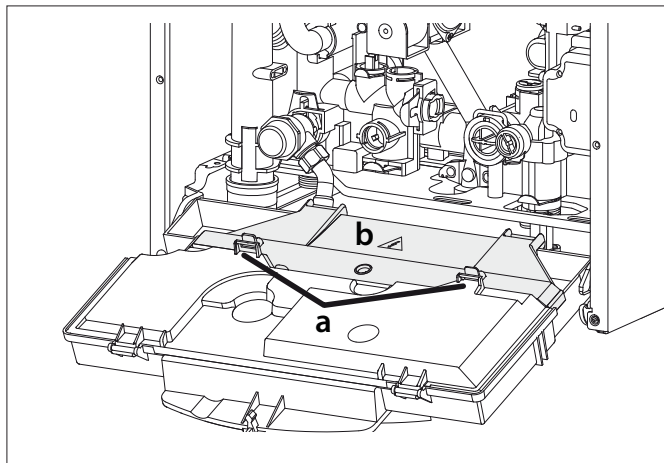
Centrala nu este protejată împotriva efectelor fulgerelor.

În cazul în care este necesară înlocuirea siguranțelor de rețea, folosiți siguranțe de 2A rapide.

Подключение дополнительных устройств

Подключение дополнительных устройств осуществляется в следующем порядке:

- отключите электропитание котла;
- демонтируйте декоративную панель, для чего снимите его с фиксаторов на приборной панели;
- вывинтите два винта в нижней части передней крышки корпуса котла и снимите передний кожух;
- потяните на себя панель управления.



Доступ к электронному блоку (см. рисунок) обеспечивает подключение таких устройств:

BUS - = Подключение приборов терморегуляции (плавного регулирования)

TA2 - Комнатный термостат 2

SE - Наружный датчик температуры

TNK - Tank sensor - CLAS EVO SYSTEM

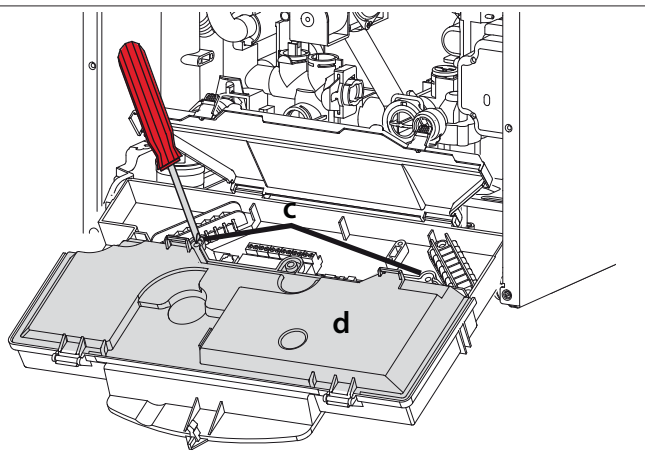
TA1 - Комнатный термостат 1

! Для получения более подробных сведений по имеющимся принадлежностям см. наши специальные каталогисоответствующих устройств.

Conectarea Componentelor Periferice

Pentru a avea acces la conexiunile elementelor periferice, procedați astfel:

- opriți alimentarea electrică a cazanului
- îndepărtați carterul extrăgându-l din locaș
- roțiți panoul de comandă și trageți-l spre voi
- deșurubați ambele șuruburi ale capacului posterior al locașului de instrumente
- decuplați clema laterală din dreapta, cea din față (dreapta) și ridicați ușa



Astfel, aveți acces la cutia cu borne (vezi fig) pentru a conecta:

BUS - = conexiune senzor de camera (dispozitiv modulant)

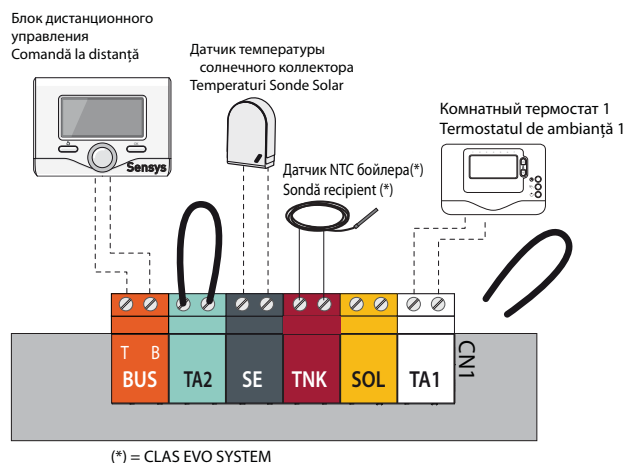
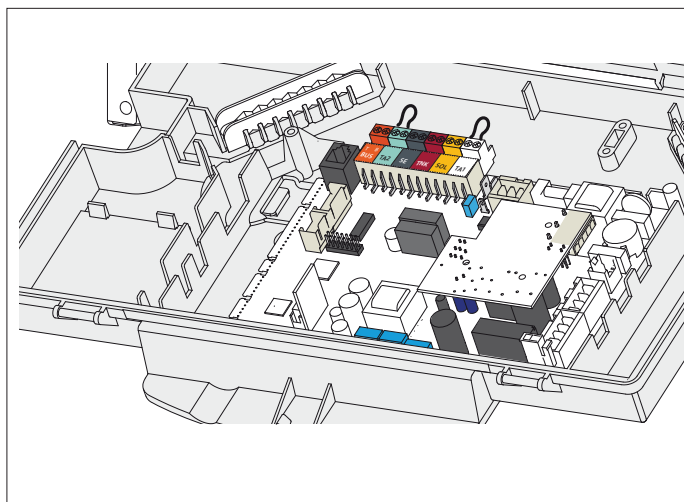
TA2 - Termostatul de ambianță 2

SE - Sonda Externă

TNK - Sondă recipient - CLAS EVO SYSTEM

TA1 - Termostatul de ambianță 1

! **Atenție!** Pentru racordarea și poziționarea cablurilor perifericelor opționale vedeți recomandările referitoare la instalarea acestora.



Подключение комнатного термостата

- Освободите с помощью отвертки фиксатор провода и подключите провода термостата по одному.
- Снимите с клемм перемычку и подключите провода, как показано на рисунке.
- Убедитесь, что провода подключены надежно и не натягиваются при открытии и закрытии крышки панели управления.
- Закройте дверцу, установите на место панель управления и декоративную панель.

Conectarea termostatului de ambianță

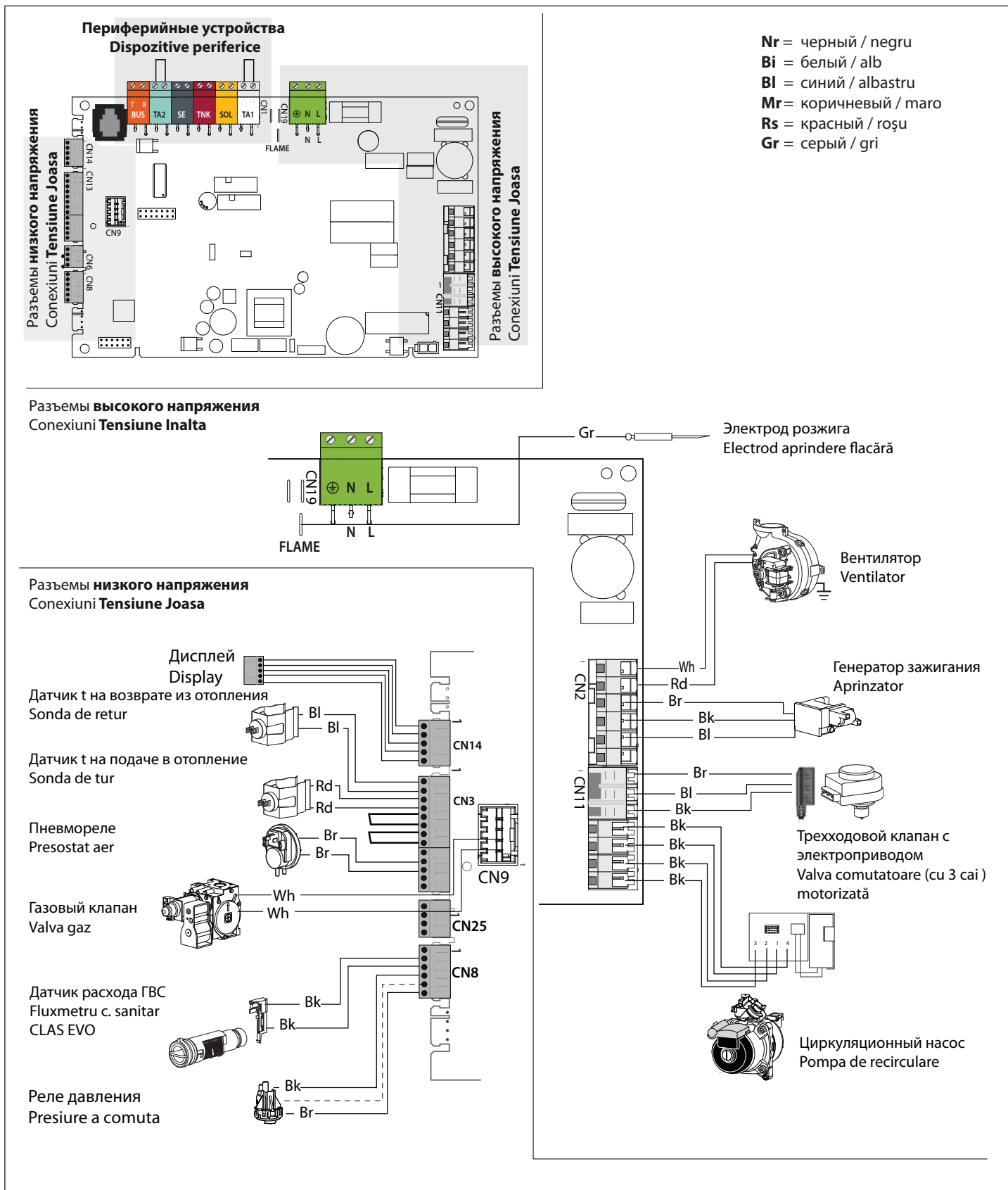
- introduceți cablul termostatului;
- slăbiți opritorul de cablu cu o șurubelniță și să introduceți, unul câte unul, toate cablurile de la termostat;
- conectați cablurile la borne, după indicațiile din figură, îndepărtând puntea;
- asigurați-vă că papucii sunt bine strânși pe cabluri și că acestea nu vor suferi șocuri de tracțiune, la deschiderea sau închiderea panoului port-instrumente;
- închideți ușa interioară, ușa port-instrumente și mantaua frontală.

Электрическая схема

С целью обеспечения безопасности поручите квалифицированному специалисту тщательно проверить все электрические соединения.
 ПРОИЗВОДИТЕЛЬ НЕ НЕСЁТ ОТВЕТСТВЕННОСТИ ЗА УЩЕРБ, ПРИЧИНЕННЫЙ ОТСУТСТВИЕМ НАДЛЕЖАЩЕГО ЗАЗЕМЛЕНИЯ ИЛИ НЕНАДЛЕЖАЩИМИ ПАРАМЕТРАМИ СЕТИ ЭЛЕКТРОПИТАНИЯ.

Schema electrică cazan

Pentru o mai bună siguranță se efectuează de personal califi cat un control al instalației electrice.
 Producătorul nu este responsabil pentru eventuale daune cauzate de lipsa împământării a instalației sau pentru anomalii de alimentare electrică.



Порядок пуска в эксплуатацию

Чтобы включить котел, нажмите кнопку ON/OFF (ВКЛ/ВЫКЛ) на панели управления. На дисплее отображается:

**Procedura de aprindere**

Apăsați tasta ON/OFF de pe panoul de comenzi pentru a aprinde cazanu:

- в рабочем режиме:

	Зимний режим Отопление + ГВС		Летний режим Только ГВС
			Только отопление CLAS EVO SYSTEM (бойлер исключен)

- mod de functionare:

	încălzire + apă caldă circuit sanitar - iarnă		numai apă caldă circuit sanitar - vară
			încălzire exclusiv CLAS EVO SYSTEM (excludere recipient)

- на дисплее отражаются значения:
 - установленная температура отопления
 - установленная температура ГВС

Показывают действие сервисных функций:

- cifrele indica :
 - temperatura setata pe incalzire
 - temperatura setata pe apa calda menajera
- Indeplinirea anumitor functii este prezentata :

Работу функции "антивоздух"		Ciclul de dezaerare pornit
Пост-циркуляцию отопления		Post-circulatie incalzire
Пост-циркуляцию гвс		Post-circulatie apa calda menajera

Начальные процедуры

Безопасность и работоспособность котла обеспечиваются только при условии его ввода в эксплуатацию специалистом, имеющим квалификацию в соответствии с действующими нормами и правилами.

Электропитание

- Убедитесь, что напряжение и частота в сети электропитания соответствуют указанным на заводской табличке котла;
- **УБЕДИТЕСЬ, ЧТО КОТЕЛ НАДЕЖНО ЗАЗЕМЛЕН.**

Заполнение контура отопления

Действуйте следующим образом:

- Откройте воздушные клапаны радиаторов контура отопления.
- Поднимите колпачок автоматического воздухоотводчика циркуляционного насоса.
- Постепенно открывайте кран подпитки котла и перекрывайте воздушные клапаны на радиаторах контура отопления, пока не начнет выходить вода.
- Когда давление по показаниям манометра достигнет 0,1 – 0,15 МПа (1 – 1,5 бар), перекройте кран подпитки котла.

Подача газа

Действуйте следующим образом:

- Убедитесь, что тип газа в системе соответствует указанному на заводской табличке котла.
- Откройте окна и двери.
- Убедитесь в отсутствии открытого огня и источников искр.
- Проверьте газогорелочную часть котла на герметичность. Для этого при перекрытом (выключенном) клапане подачи газа перекройте и снова откройте основной газовый вентиль. В течение 10 мин счетчик не должен регистрировать расхода газа.

Pregătirea pentru punerea în funcțiune

Pentru a garanta siguranța și buna funcționare a centralei, punerea în funcțiune trebuie să fie efectuată de către un tehnician calificat și care să fie autorizat de lege, în acest sens.

Alimentarea Electrică

- Verificați dacă tensiunea și frecvența de alimentare coincid cu datele înscrise pe placa de timbru a centralei;
- verificați eficiența împământării.

Umplerea instalației cu apă

Procedați după cum urmează:

- deschideți robinetul de pe circuitul de tur (alimentare cu apă rece);
- desfaceți capacul valvei automate de suprapresiune, de pe pompa de circulație;
- deschideți treptat robinetul de umplere și închideți valvele de aerisire de pe calorifere, imediat după ce iese apa
- închideți robinetul de umplere al centralei când presiunea indicată pe hidrometru este de 1 bar.

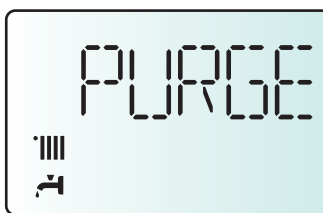
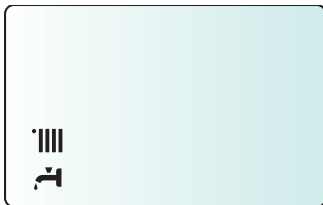
Alimentare Gaz

Procedați în următorul mod:

- verificați dacă tipul de gaz furnizat corespunde cu cel indicat pe placa de timbru a centralei;
- deschideți ușile și ferestrele;
- evitați apariția scânteilor și flăcărilor libere;
- verificați etanșeitatea instalației de combustibil cu robinetul de interceptare al centralei pus pe închis și ulterior deschis, iar valva de gaz închisă (dezactivată), timp de 10 minute contorul (sesizorul de gaz) nu trebuie să indice nici o trecere de gaz.

Первый пуск в эксплуатацию

1. Убедитесь, что:
 - Главный газовый кран перекрыт.
 - Электрические соединения выполнены. Еще раз убедитесь, что зеленый (желтый) провод подключен к надежному заземлению.
 - Поднимите колпачок автоматического воздухоотводчика циркуляционного насоса с помощью отвертки.
2. Включите котел, нажав кнопку ON/OFF (ВКЛ/ОТКЛ). С помощью кнопки MODE (режим) выберите режим ожидания, при котором отсутствует запрос на включение в режиме отопления или ГВС.
3. Запустите цикл принудительного автоматического удаления воздуха из контура отопления ("АНТИВОЗДУХ"), для чего нажмите и удерживайте 5 с кнопку ESC. Запустится цикл продолжительностью примерно 7 мин. Для отключения этого режима, нажмите кнопку ESC (отмена).
По окончании проверьте, полностью ли удален воздух из контура отопления, если нет, повторите цикл.
4. Сравните воздух из радиаторов.
5. Проверьте показания манометра, достаточное давление лежит в пределах 1-1.5 Бар; в противном случае дисплей будет сигнализировать о потребности в подпитке. Восстановите давление, открыв кран подпитки расположенный под котлом.
6. Дымоход должен быть надлежащих размеров и не содержать препятствий для удаления продуктов сгорания.
7. Убедитесь в том, что открыты необходимые вентиляционные отверстия в помещении (они должны быть при установке по типу B).
8. Откройте газовый кран, проверьте на герметичность все уплотнения: счетчик не должен показывать расхода газа. При наличии утечек устраните их.
9. Включите котел, с помощью кнопки MODE (режим), выбрав режим отопления или ГВС.



Prima pornire

1. Asigurați-vă că:
 - robinetul de gaz este închis;
 - racordarea electrică este efectuată în mod corect. Asigurați-vă în orice caz că firul de împământare verde/galben este racordat la o instalație de împământare bună;
 - ridicați, cu ajutorul unei șurubelnițe, dopul valvei de suprapresiune, automată;
2. puneți în funcțiune cazanul (apăsând tasta On/Off) și selectați cu tasta MODE modalitatea stand-by; cazanul nu primește nici o cerere, nici de la circuitul de încălzire, nici de la cel sanitar.
3. activați ciclul de aerisire apăsând tasta Esc timp de 5 secunde.
Cazanul va începe un ciclu de deaerare care va dura cam 7 minute; în caz de necesitate, acesta poate fi întrerupt apăsând tasta Esc.
La terminarea acestuia, verificați să nu mai existe aer în instalație; în caz contrar, repetați operația;
4. aerisiți caloriferele;
5. Verificați dacă dispozitivul de măsură al presiunii din instalație indică o suficientă presiune (între 1 și 1,5 mbar). Dacă nu, displayul va afișa semnalul că este nevoie de restabilire a presiunii. Restabiliți presiunea, deschizând robinetul de umplere al centralei, situat dedesubtul acesteia.
Restabiliți presiunea, deschizând robinetul de umplere.
6. conducta de evacuare a gazelor de ardere trebuie să fie adecvată și fără nici un obstacol
7. asigurați-vă că toate fantele de aerisire / ferestrele din încăperea sunt deschise (instalarea tip B).
8. Deschideți robinetul de gaz și verificați etanșeitățile racordurilor, inclusiv cele ale centralei, verificând ca aparatul de măsură să nu semnalizeze nici o trecere de gaz. Eliminați eventualele scăpări de gaz.
9. Puneți în funcțiune cazanul selectând cu Tasta MODE funcționarea (încălzire sau apă caldă menajeră).

Режим автоматического принудительного удаления воздуха ("АНТИВОЗДУХ")

При первичном заполнении контура отопления водой или при появлении большого количества воздуха в системе можно включить режим принудительного автоматического удаления воздуха. Для этого нажмите и удерживайте кнопку ESC (отмена) в течение 5 секунд. Котел будет функционировать в этом режиме в течение 7 минут. После завершения цикла дисплей вернется в исходное состояние.
Цикл можно повторить, или отключить, нажав кнопку ESC (отмена). Нажимайте кнопку ESC до тех пор, пока дисплей не вернется в исходное состояние.


Funcția de Aerisire

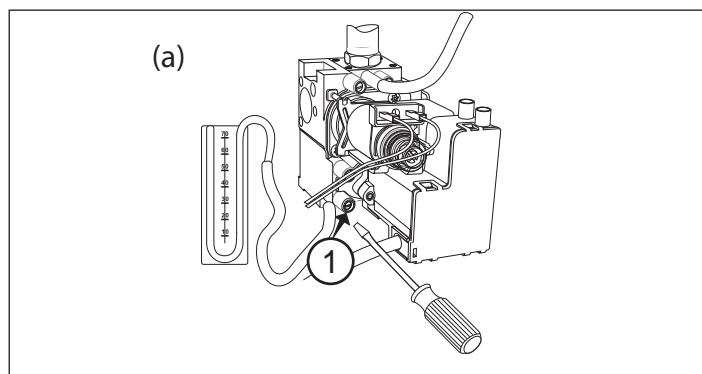
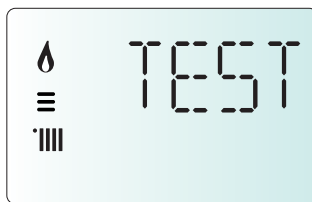
Apăsând tasta ESC timp de 5 secunde cazanul va începe un ciclu de aerisire care va dura aproximativ 7 minute. Funcția poate fi întreruptă apăsând din nou tasta ESC. Dacă este necesar, puteți activa un nou ciclu. Verificați ca și cazanul să fie în modalitatea Stand-by (nicio cerere de la circuitul de încălzire sau de la cel sanitar).

Проверка параметров газа

Демонтируйте переднюю декоративную панель и опустите панель управления.

Проверка давления на входе

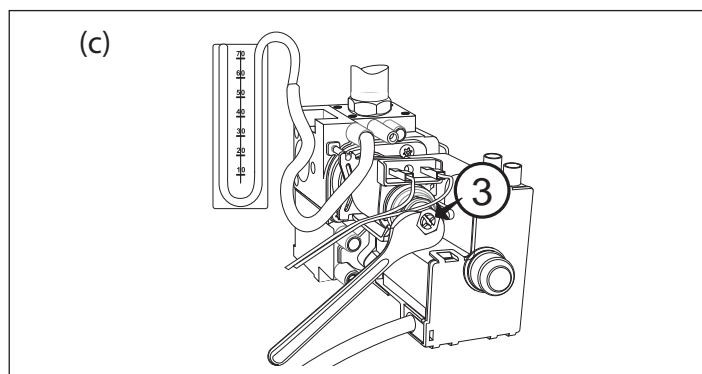
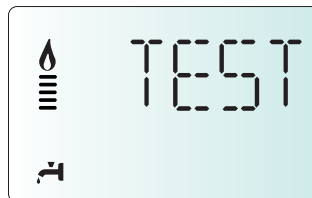
1. Ослабьте винт «1» (рис. а) и вставьте соединительную трубку манометра в патрубок отбора давления.
2. Запустите котел на максимальной мощности в режиме «Трубочист»
Нажмите кнопку **Reset** и удерживайте 10 с, на дисплее появляется надпись «TEST» и символ .
Давление газа на входе должно соответствовать номинальному для данного типа газа.
3. По окончании проверки затяните винт «1» и убедитесь, что он затянут плотно.
4. Через 30 мин или при повторном нажатии на кнопку **Reset** котел



выходит из режима «Трубочист».

Проверка максимальной мощности


1. Для проверки максимальной мощности ослабьте винт «2» (рис. б) и подключите трубку манометра к штуцеру отбора давления.
2. Отсоедините трубку-компенсатор камеры сгорания.
3. Включите котел в режиме максимальной мощности, используя режим «Трубочист».
Нажмите кнопку **Reset** и удерживайте 10 с, на дисплее появляется надпись «TEST» и символ . Котел работает на максимальной мощности отопления. Поверните рукоятку  а дисплее появляется символ водоразборного крана , котел работает на максимальной мощности ГВС. Давление газа на входе должно соответствовать указанному для данного типа газа в сводной таблице параметров в зависимости от типа газа. В противном случае снимите защитный колпак и подтяните или отпустите регулировочный винт «3» (рис. с).
4. По окончании проверки затяните винт «2» и убедитесь, что он затянут плотно.
5. Установите на место защитный колпак регулятора.
6. Подключите трубку-компенсатор.
7. Котел выходит из режима «Трубочист» автоматически через 30 мин или немедленно по нажатии кнопки **Reset**.

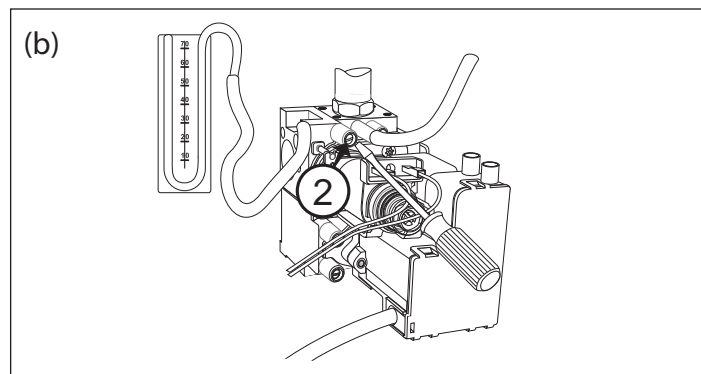


Verificarea reglărilor pe partea de gaz

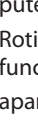


Scoateți din față haina și se procedează ca mai jos.

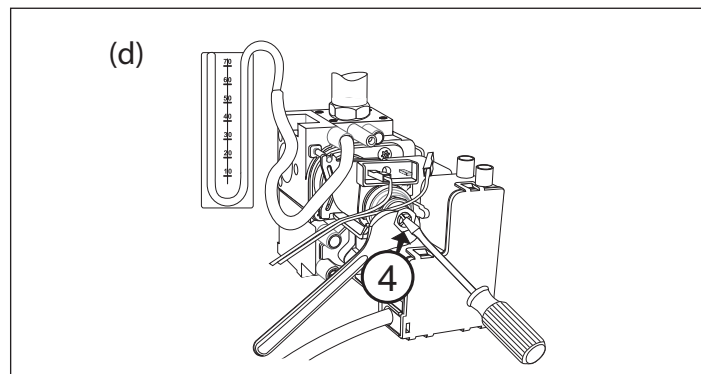
Controlul presiunii de alimentare.

1. Desfaceți șurubul «1» (fig. a) și introduceți tubul de racord al manometrului în priză de presiune.
2. Puneți cazanul în funcțiune la puterea maximă activând «funcția coșar». Apăsați butonul **Reset** 10 sec., pe display apare TEST și simbolul .
Presiunea de alimentare trebuie să corespundă celei prevăzute pentru tipul de gaz pentru care cazanul a fost predispus.
3. La sfârșitul controlului strângeți șurubul «1».
4. Funcția coșar se dezactivează automat după 30 minute sau prin apăsarea tastei RESET.


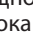



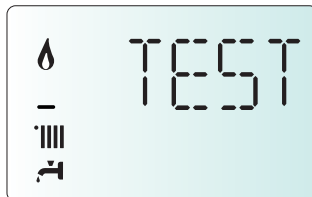
Controlul puterii maxime sanitare

1. Pentru a controla puterea maximă, slăbiți șurubul «2» (fig.b) și introduceți tubul de racord al manometrului în priză de presiune.
2. Scoateți tubul de compensare al camerei de aer.
3. Puneți în funcțiune cazanul la puterea maximă (circ. sanitar) activând funcția „coșar”.
Apăsați butonul **Reset** 10 sec., pe display apare TEST și simbolul . Centrala este forțată să funcționeze la putere maximă pe încălzire. Rotiți butonul encoder  pentru a forța centrala să funcționeze la putere maximă pe ACM. Pe display va apărea simbolul .
Presiunea de alimentare trebuie să corespundă celei prevăzute în tabelul «Reglare Gaz» pentru tipul de gaz pentru care cazanul a fost predispus. Dacă nu corespunde scoateți învelișul de protecție și acționați asupra șurubului de reglare «3» (fig. c).
4. La sfârșitul testului strângeți șurubul «2» și verificați etanșarea.
5. Repuneți învelișul de protecție al modulatorului.
6. Reconectați tubul de compensare.
7. Funcția coșar se dezactivează automat după 10 minute sau prin apăsarea tastei RESET.







Проверка минимальной мощности

1. Для проверки минимальной мощности ослабьте винт «2» (рис. b) и подключите трубку манометра к штуцеру отбора давления.
2. Отсоедините трубку-компенсатор камеры сгорания.
3. Включите котел в режиме максимальной мощности, используя режим «Трубочист». Нажмите кнопку **Reset** и удерживайте 10 с, на дисплее появляется надпись «TEST» и символ . Котел работает на максимальной мощности отопления. Поверните рукоятку  пока на дисплее не появятся символы: радиатор и кран . В этом режиме котел работает в режиме минимальной мощности. Отсоедините провод от регулятора давления (модулятора). Давление газа на входе должно соответствовать указанному для данного типа газа в сводной таблице параметров в зависимости от типа газа. В противном случае отрегулируйте его винтом «4» (рис. d).
4. По окончании проверки затяните винт «2» и убедитесь, что он затянут плотно.
5. Подключите провод к регулятору давления.
6. Подключите трубку-компенсатор.
7. Котел выходит из режима «Трубочист» через 30 мин автоматически либо немедленно по нажатию кнопки **Reset**.



Controlul puterii minime

1. Pentru a controla puterea maximă, slăbiți șurubul “2” (fig.b) și introduceți tubul de racord al manometrului în priză de presiune.
2. Scoateți tubul de compensare al camerei de aer.
3. Puneți în funcțiune cazanul la puterea maximă activând funcția “coșar”. Apăsați butonul **Reset** 10 sec., pe display apare TEST și semnul . Centrala este forțată să funcționeze la putere maximă pe încălzire. Rotiți butonul encoder  pentru a selecta semnul  și . Scoateți un cablu al modulatorului (fig.d) presiunea trebuie să corespundă celei prevăzute în tabelul “Reglare Gaz” pentru tipul de gaz pentru care cazanul a fost predispus. Dacă nu corespunde acționați asupra șurubului de reglare “4” (fig. d).
4. La sfârșitul testului strângeți șurubul “2” și verificați etanșarea.
5. Reconectați cablul modulatorului.
6. Reconectați tubul de compensare.
7. Funcția coșar se dezactivează automat după 10 minute sau prin apăsarea tastei RESET.

Вход в меню и изменение настроек

Меню 2 - параметры котла
Подменю 3 - параметр 1
Максимальная тепловая мощность, устанавливаемая регулятором давления (модулятором) на газовом клапане
Подменю 2 - параметр 0
Режим плавного розжига (пониженное давление при розжиге)
Подменю 3 - параметры 5 и 6
Режим задержки розжига (защита от частых включений)

Регулировка максимальной мощности в режиме отопления

Максимальная мощность в режиме отопления может быть задана в диапазоне от минимально допустимого до максимально допустимого значения мощности данного котла. Для контроля максимальной мощности в режиме отопления войдите в меню 2, подменю 3, параметр 1, выполните необходимую проверку и, при необходимости, измените значения параметров в соответствии с таблицей “Сводная таблица параметров по типам газа”.

Проверка мощности в режиме розжига

Данный параметр позволяет ограничить полезную тепло-вую мощность котла в процессе розжига. Его значение в процентах соответствует потребляемой полезной мощности и находится между минимальным (0) и максимальным (100) значениями. ДАННЫЙ ПАРАМЕТР СЛЕДУЕТ РЕГУЛИРОВАТЬ, ТОЛЬКО ЕСЛИ ЗНАЧЕНИЕ ДАВЛЕНИЯ НА ВЫХОДЕ ГАЗОВОГО КЛАПАНА В ПРОЦЕССЕ РОЗЖИГА (ИЗМЕРЯЕТСЯ ПРИ РАБОТЕ КОТЛА В РЕЖИМЕ ГВС) НЕ СООТВЕТСТВУЕТ УКАЗАННОМУ В СВОДНОЙ ТАБЛИЦЕ ПАРАМЕТРОВ В ЗАВИСИМОСТИ ОТ ТИПА ГАЗА. Для проверки мощности в режиме розжига используется меню 2, подменю 2, параметр 0. При необходимости изменяйте значение параметра до достижения требуемого давления.

Регулировка задержки розжига

Первый параметр (меню 2, подменю 3, параметр 5) позволяет задавать ручной (0) или автоматический (1) режим установки времени задержки очередного розжига горелки после достижения заданной температуры по датчику температуры на подаче в контур отопления. В ручном режиме можно выбрать значение времени задержки в минутах от 0 до 7 (меню 2, подменю 3, параметр 6). В автоматическом режиме (при активированной функции AUTO) время задержки устанавливается автоматически в зависимости от установленной температуры.

submeniu 3 - parametru 1

Reglaj putere încălzire maximă

submeniu 2 - parametru 0

Reglaj aprindere lentă

submeniu 3 - parametru 5

Reglaj întârziere aprindere încălzire

Reglarea puterii maxime de încălzire

Este posibilă reglarea puterii maxime de încălzire între cea maximă admisă a aparatului și cea minimă. La putere maximă pe display va fi vizualizat 100, la putere minimă pe display va fi vizualizat 0. Pentru a controla puterea maximă a circuitului de încălzire accesați meniul 2 /sub-meniul 3/ parametru 1 și verificați (sau modificați, dacă este necesar) valoarea, așa cum este indicat în tabelul “Reglare Gaz”.

Reglarea aprinderii lente.

Este posibilă reglarea aprinderii lente între puterea maximă și cea minimă. Acest parametru trebuie să fie modificat numai dacă presiunea pe circuitul de retur al valvei de gaz, în faza de aprindere (măsurată cu circuitul sanitar activat) nu corespunde cu valorile indicate în tabel. Pentru a controla puterea la aprinderea lentă, accesați meniul 2/sub-meniul 2/ parametru 0. Dacă este necesar, modificați valoarea parametrului până când presiunea este corectă.

Reglarea întârzierii de pornire a încălzirii

Acest parametru - meniul 2/sub-meniul 3/parametru 5 - vă permite să introduceți, manual (0) sau automat (1) timpul de așteptare înainte de pornirea succesivă a arzătorului, după ce acesta s-a stins ca urmare a atingerii temperaturii stabilite pe termostat. Selectând modalitatea manuală, puteți regla întârzierea în minute, de la parametru următor – meniul 2/sub-meniul 3/parametru 6; sunt posibile valorile de la 0 la 7 (minute). În modul automat, cazanul va stabili timpul corespunzător, în baza temperaturii stabilite (set-point).

Регулировка максимальной абсолютной мощности в режиме отопления

Осуществляется только в случае перехода на другой тип газа или замены электронного блока управления.

Для проверки или изменения абсолютной максимальной тепловой мощности действуйте следующим образом.



1. Ослабьте винт «2» (рис. b) и подключите трубку манометра к штуцеру отбора давления.
2. Отсоедините трубку-компенсатор камеры сгорания.
3. Запустите котел в режиме «Трубочист». Нажмите кнопку **Reset** и удерживайте 10 с, на дисплее появляется надпись «TEST» и символ .
Давление газа на входе должно соответствовать указанному для данного типа газа в сводной таблице параметров в зависимости от типа газа. В противном случае войдите в меню 2, подменю 3, выберите параметр 0 и, поворачивая ручку-регулятор-регулятор, измените его значение так, чтобы привести давление в соответствие с указанным в таблице.
4. По окончании проверки затяните винт «2» и убедитесь, что он затянут плотно.
5. Котел выходит из режима «Трубочист» автоматически через 30 мин или немедленно при нажатии кнопки **Reset**.

Таблица иллюстрирует зависимость между давлением газа на горелке и мощностью в режиме отопления

Controlul puterii maxime absolute pe circuitul de încălzire

(NUMAI ÎN CAZUL SCHIMBĂRII TIPULUI DE GAZ SE VA ÎNLOCUI PLACA)

Pentru a controla sau modifica puterea maximă absolută în circuitul de încălzire accesați valva de gaz și procedați astfel:

1. slăbiți șurubul “2” (Fig. b) și introduceți tubul de racord al manometrului în priza de presiune.
2. Scoateți tubul de compensare al camerei de aer.
3. Puneți cazanul în funcțiune la puterea maximă activând “funcția coșar” . Apăsăți butonul **Reset** 10 sec., pe display apare TEST și simbolul .
Presiunea de alimentare trebuie să corespundă celei prevăzute în tabelul “Reglare Gaz” pentru tipul de gaz pentru care cazanul a fost predispus. Dacă nu corespunde, accesați meniul 2/sub-meniul 3/parametrul 0 și rotiți encoderul pentru a modifica valoarea, până la atingerea presiunii indicate în tabelul “Reglare Gaz”.
4. La sfârșitul testului strângeți șurubul “2” și verificați etanșarea.
5. Funcția “coșar” se dezactivează automat după 30 minute sau prin apăsarea tastei **RESET**.

Tabelul indica relatia dintre presiunea de gaz la arzator si nivelul de putere al cazanului in modul de functionare pe incalzire

Давление газа в режиме отопления / Presiune gaz pentru incalzire										
CLAS EVO 24 FF CLAS EVO SYSTEM 24 FF	Gas	Полезная мощность (кВт) Putere utila (kW)	9,8	12,5	14,5	16,5	20,0	22,0	24,2	
	G20	мбар / mbar	2,3	3,7	5,0	6,5	8,0	9,7	11,7	
		Максимальная установленная мощность в режиме отопления (*) Reglare putere incalzire (*)	0	43	49	55	59	64	69	
	G30	мбар / mbar	5,5	8,9	12,0	15,6	17,7	21,4	25,9	
		Максимальная установленная мощность в режиме отопления (*) Reglare putere incalzire (*)	0	62	70	77	80	85	90	
	G31	мбар / mbar	6,8	11,1	14,9	19,3	22,5	27,3	33,0	
	Максимальная установленная мощность в режиме отопления (*) Reglare putere incalzire (*)	0	68	76	82	86	92	98		
CLAS EVO 28 FF CLAS EVO SYSTEM 28 FF	Gas	Полезная мощность (кВт) Putere utila (kW)	11,6	14	16	18	20	24	26	28
	G20	мбар / mbar	2,3	3,4	4,4	5,5	6,8	8,9	10,4	12,1
		Максимальная установленная мощность в режиме отопления (*) Reglare putere incalzire (*)	0	36	41	45	49	57	61	64
	G30	мбар / mbar	5,1	7,4	9,7	12,3	15,2	19,1	22,4	26,0
		Максимальная установленная мощность в режиме отопления (*) Reglare putere incalzire (*)	0	51	57	62	69	76	81	84
	G31	мбар / mbar	6,2	9,0	11,8	14,9	18,4	24,4	28,6	33,2
	Максимальная установленная мощность в режиме отопления (*) Reglare putere incalzire (*)	0	54	61	67	73	83	89	95	
CLAS EVO SYSTEM 32 FF	Gas	Полезная мощность (кВт) Putere utila (kW)	12,3	14	16	18	20	25	28	30,5
	G20	мбар / mbar	2,3	3,1	4,0	5,1	6,3	8,9	10,4	12,1
		Максимальная установленная мощность в режиме отопления (*) Reglare putere incalzire (*)	0	37	42	46	50	57	61	64
	G30	мбар / mbar	5,1	6,8	8,9	11,3	13,9	19,1	22,4	26,0
		Максимальная установленная мощность в режиме отопления (*) Reglare putere incalzire (*)	0	52	58	63	69	76	81	84
	G31	мбар / mbar	6,2	8,3	10,8	13,7	16,9	24,4	28,6	33,2
	Максимальная установленная мощность в режиме отопления (*) Reglare putere incalzire (*)	0	55	62	68	73	83	89	95	

(*) параметр 231

(*) Parametr 231

Сводная таблица параметров по типам газа

Tabel reglare gaz

		CLAS EVO 24 FF CLAS EVO SYSTEM 24 FF			CLAS EVO 28 FF CLAS EVO SYSTEM 28 FF			CLAS EVO SYSTEM 32 FF		
		G20	G30	G31	G20	G30	G31	G20	G30	G31
Нижнее число Воббе(15 °C, 1013 мбар) Indice Wobbe inferior (15°C, 1013 mbari)	МДж/м ³ MJ/m ³	45,67	80,58	70,69	45,67	80,58	70,69	45,67	80,58	70,69
Входное давление газа Presiunea de intrare gaz	мбар mbar	20	28/30	37	20	28/30	37	20	28/30	37
Давление газа на горелке / Presiune la ieșire a valvei de gaz										
Максимальное в режиме ГВС Putere max sanitara	мбар mbar	12,7	28,1	35,7	12,4	27,7	35,7	11,0	28,0	35,9
Максимальное в режиме отопления - абсолютная мощность (параметр 230) Max Putere Încălzire Absolut (Parametru 230)	мбар mbar	12,0 (62)	25,9 (90)	34,5 (93)	12,0 (63)	26,0 (85)	35,3 (92)	10,1 (62)	25,7 (83)	33,0 (95)
Минимальное Putere minima	мбар mbar	2,3	5,5	7,2	2,5	5,1	7,2	2,3	5,2	6,8
При розжиге мбар (параметр 220) Presiunea de aprindere lentă (parametrul 220)	мбар mbar	6,3 (50)	10,0 (65)	12,7 (65)	5,1 (50)	9,51 (58)	13,7 (66)	5,6 (50)	12,0 (63)	12,0 (63)
Максимальная заданная мощность в режиме отопления (параметр 231) Puterea maxima pe incalzire Încălzire ajustabilă (parametrul 231)		74	71	79	77	66	78	78	64	71
Задержка розжига (параметр 235) Întârzierii aprinderii (parametrul 235)		Автоматический выбор automatico			Автоматический выбор automatico			Автоматический выбор automatico		
Количество форсунок Nr. duze arzător	nr.	11			13			15		
Диаметр форсунок, Duze diametru (мм mm	1,32	0,8	0,8	1,32	0,8	0,8	1,32	0,78	0,78
Потребление газа(15 °C, 1013 мбар) (натуральный газ, м3/ч; сжиженный газ, кг/ч) Consum max./min. (15°C, 1013 mbar) (G.N.= m ³ /h) (GPL = Kg/h)	Максимальное (режим ГВС) maximum A.C.M.	2,86	2,13	2,10	3,31	2,47	2,43	3,60	2,68	2,64
	Максимальное (режим отопление) maximum incalzire	2,73	2,03	2,00	3,17	2,46	2,33	3,44	2,56	2,52
	Минимальное minimum	1,16	0,87	0,85	1,38	1,07	1,01	1,48	1,10	1,09

Переход на другой тип газа

Котел может быть переоснащен с газа метана (G20) на жидкий газ (G30 - G31) или наоборот. Переоснащение котла должно выполняться квалифицированным техником при помощи специального комплекта.

Порядок переоснащения:

- обесточить изделие
- перекрыть газовый кран
- отсоединить котел от сети электропитания
- открыть камеру сгорания, как описано в параграфе «Порядок снятия кожуха и внутринних проверок».
- заменить форсунки и наклеить этикетки, как показано в инструкциях к комплекту.
- проверить газовые уплотнения
- включить котел
- настроить газ согласно инструкциям, описанным в параграфе «Проверка настройки газа»:
- максимальная температура ГВС
- минимальная
- абсолютная максимальная температура отопления
- настраиваемая максимальная температура отопления
- плавное зажигание
- задержка зажигания
- выполнить анализ продуктов сгорания.

Adaptarea la alt tip de gaz

Cazanul poate funcționa și cu gaz lichid; trecerea de la gaz metan (G20) la gazul lichid (G30 - G31) sau invers se va face de un Instalator Calificat, utilizând setul special furnizat.

Operațiunile de efectuat sunt următoarele:

- debransați aparatul de la alimentarea electrică.
- închideți robinetul de gaz.
- opriți alimentarea electrică a cazanului
- accesați camera de ardere după instrucțiunile furnizate în paragraful “instrucțiuni pentru îndepărtarea mantalei și controlarea interiorului centralei”
- înlocuiți duzele apoi lipiți etichetele de identificare așa cum vi se arată în foia de instrucțiuni furnizată cu setul
- verificați etanșeitatea la gaz
- puneți în funcțiune aparatul.
- reglați gazele după indicațiile din paragraful “Verificarea reglării gazelor”, urmărind valorile:
- maximă circuit menajer
- minimă
- maximă absolută încălzire
- maximă reglabilă încălzire
- aprindere Lentă
- întârziere la aprindere.
- faceți analiza gazelor de ardere.

Режим AUTO (автоматический режим)

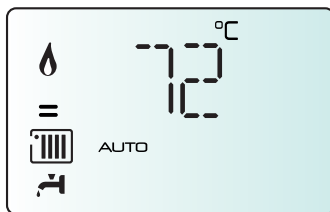
В данном режиме котел автоматически подстраивает рабочие параметры (температуру в контуре отопления и мощность котла) под условия помещения, чтобы обеспечивать максимальный уровень комфорта, поддерживая постоянную температуру в помещении.

Котел автоматически регулирует температуру воды на подаче в контур отопления в зависимости от показаний подключенных дополнительных устройств и количества зон.

При установке дополнительных устройств, установщик должен задать соответственные устройствам значения параметров в меню.

Чтобы перевести котел в режим AUTO, нажмите кнопку.

Подробнее см. Учебное пособие «AUTO и терморегуляция»

**Пример 1**

Одна обслуживаемая зона (высокая температура) с комнатным термостатом (ВКЛ/ВЫКЛ).

В этом случае следует задать следующие параметры:

Одна зона (высокая температура), подключен комнатный термостат (ВКЛ/ВЫКЛ). Следует задать параметры:

4 2 1 - включение регулирования температуры по показаниям дополнительных датчиков; выберите 01 - базовое регулирование температуры (AUTO).

2 4 4 - период ожидания: имеется возможность задать длительность периода ожидания перед автоматическим подъемом температуры воды в подаче контура отопления на 4 °C, до следующего размыкания контактов термостата. Значение зависит от типа котла и варианта установки. При значении данного параметра 00 функция не действует.

Пример 2

Одна зона (высокая температура), подключены комнатный термостат (ВКЛ/ВЫКЛ) и датчик уличной температуры

Следует задать параметры:

4 2 1 - включение регулирования температуры по показаниям датчиков; выберите 03 - по показаниям датчика уличной температуры.

4 2 3 - параллельный сдвиг кривой нагрева; при необходимости, позволяет уменьшить или увеличить значение установленной температуры в контуре отопления (установщик также имеет возможность изменить это значение вручную с помощью регулятора температуры отопления на панели управления; однако в режиме AUTO это достигается с помощью сдвига кривой терморегуляции).

Пример 3

Одна зона (высокая температура), подключены пульт дистанционного управления CLIMA MANAGER и датчик температуры на улице. Следует задать параметры:

4 2 1 - включение регулирования температуры по показаниям датчиков; выберите 4 - по показаниям уличного датчика температуры и комнатного регулятора температуры.

4 2 2 - выбор кривой регулирования температуры: выберите нужный график в соответствии с типом котла, установки, теплоизоляции здания и т.п.

4 2 3 - параллельный сдвиг кривой нагрева; при необходимости, позволяет уменьшить или увеличить значение установленной температуры в контуре отопления (установщик также имеет возможность изменить это значение вручную с помощью регулятора температуры отопления на панели управления; однако в режиме AUTO это достигается с помощью сдвига кривой терморегуляции).

4 2 4 - учет влияния комнатного датчика температуры: позволяет регулировать степень влияния комнатного датчика температуры на расчет температуры воды на подаче в контур отопления (значение от 0 до 20).

Funcția Auto

Funcția permite cazanului să se adapteze automat la modul de funcționare (temperatura caloriferelor) și la condițiile exterioare, în scopul de a atinge și menține constantă temperatura ambianță stabilită.

În funcție de elementele periferice conectate, precum și de numărul zonelor comandate, cazanul reglează automat temperatura pe circuitul de tur.

Stabiliți deci parametrii care vă interesează (vezi meniu reglaje).

Pentru a activa funcția apăsați tasta Auto.

Pentru informații detaliate, consultați Manualul de termoreglare ARISTON.

Exemplul 1:

Instalație cu o singură zonă (temperatură ridicată) cu termostat ambianță on/off:

În acest caz este necesar să introduceți parametrii:

4 2 1 - Activare Termoreglare cu senzori
- selectați 04 - Termoreglare de bază

2 4 4 - Boost Time (opțional)
poate fi reglat numai timpul de așteptare (mărirea temperaturii în circuitul de tur cu câte 4°C). Valoarea diferă în funcție de tipul aparatului și instalației.

Dacă Boost Time = 00, funcția nu este activă

Exemplul 2:

Instalație cu o singură zonă (temperatură ridicată) cu termostat ambianță on/off și sondă externă:

În acest caz este necesar să introduceți parametrii:

4 2 1 - Activare Termoreglare cu senzori
- selectați 01 = numai sonda externă

4 2 2 - Selectați curba de termoreglare
- selectați curba care vă interesează în baza tipului instalației, aparatului, izolării termice a edificiului, etc.

4 2 3 - Deplasarea paralelă a curbei - dacă e este cazul - vă poate permite să micșorați sau să măriți temperatura de set-point (poate fi modificată și de utilizator, cu bușonul de reglare a temperaturii de încălzire, care, dacă funcția Auto este dezactivată, are rolul de a deplasa paralel curba).

Exemplul 3:

Instalație cu o singură zonă (temperatură ridicată) cu control telecomandat + sondă externă

În acest caz este necesar să introduceți parametrii:

4 2 1 - Activare Termoreglare cu senzori
- selectați 0=sonda externă + sonda ambianță

4 2 2 - Selectați curba de termoreglare
- selectați curba care vă interesează în baza tipului instalației, aparatului, izolării termice a edificiului, etc.

4 2 3 - Deplasarea paralelă a curbei - dacă e este cazul - vă poate permite să micșorați sau să măriți temperatura de set-point (poate fi modificată și de utilizator, cu encoderul, care, dacă funcția Auto este dezactivată, are rolul de a deplasa paralel curba).

4 2 4 - Influența senzorului de ambianță
- vă permite să reglați influența pe care senzorul de ambianță o are asupra calculării temperaturii de set-point pe circuitul de tur (20 = maximă, 0 = minimă)

Устройства защиты котла

Защита котла в случае возникновения неисправностей осуществляется с помощью постоянных внутренних проверок, проводимых электронным блоком управления, который выключает котел при необходимости. В случае выключения котла после такой проверки на дисплее отобразится код неисправности, указывающий на тип и причину выключения. Существует два типа выключения котла:

Защитное выключение

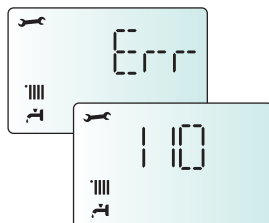
Осуществляется в случае отклонения от нормальной работы, которое может быть устранено без вмешательства специалиста.

На дисплее мигает «Err» (Ошибка) и код ошибки (например, Err/110).

Как только причина неисправности будет устранена, котел снова включится и продолжит работу.

При таком выключении можно попытаться восстановить нормальную работу котла, выключив его и включив снова с помощью кнопки ВКЛ/ВЫКЛ с панели управления.

Если на дисплее остается символ неисправности, то выключите котел. Убедитесь, что внешний двухполюсный выключатель находится в положении ВЫКЛ, закройте газовый кран и обратитесь к квалифицированному специалисту.

**Защитное отключение из-за низкого давления воды**

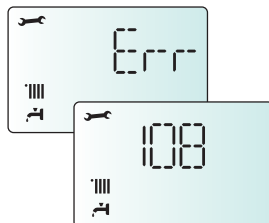
При недостаточном давлении воды в контуре отопления котел производит защитное отключение.

На дисплее мигает «Err» (Ошибка) и код ошибки при недостаточной циркуляции 108 (например, Err/108).

Проверьте давление воды по показаниям манометра на панели управления; при холодной системе значение должно быть от 0,6 до 1,5 бар.

Если давление незначительно меньше минимального допустимого, для восстановления давления откройте кран в нижней части

котла. Если давление падает часто, возможно, в системе имеется утечка. Обратитесь к специалисту для ее устранения.

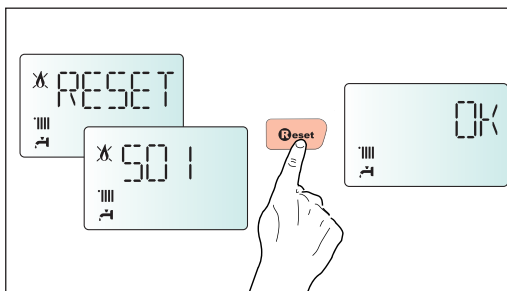
**Аварийное выключение**

При выключении этого типа сброс не происходит автоматически.

На дисплее мигает надпись RESET и код ошибки (например RESET/501) вместе с символом перечеркнутого пламени.

В этом случае повторный пуск котла необходимо осуществлять вручную, нажав кнопку RESET (сброс).

Если осуществить повторный пуск не удастся, то следует обратиться к квалифицированному специалисту.

**ВНИМАНИЕ!**

Если отключение электропитания котла происходит слишком часто, то обратитесь в сервисный центр. В целях безопасности не нажимайте кнопку RESET (сброс) более 5 раз в течение 15 минут. Если выключение котла происходит редко, то это считается нормальным.

В коде неисправности (например, 1 01) первая цифра указывает, в каком узле произошло нарушение нормальной работы.

- 1 - контур отопления
- 2 - контур ГВС
- 3 - электронный блок управления
- 4 - электронный блок управления
- 5 - розжиг и обнаружение пламени
- 6 - подача воздуха и удаление продуктов сгорания
- 7 - мультizonальное регулирование

Отображение неисправностей

Неисправности отображаются на дисплее в следующем формате:

5 P1 = ПЕРВАЯ ПОПЫТКА РОЗЖИГА НЕУДАЧНА

Первый символ указывает на неисправный узел, число, следующее за P (предупреждение), указывает код особой неисправности.

Condiții de oprire a aparatului

Cazanul este protejat de funcționarea necorespunzătoare prin placa electronica ce execută anumite controale interne, care declanșează, dacă este necesar, un dispozitiv de blocare, de siguranță. În caz de blocare, pe display-ul panoului de comandă este afișat un cod care se referă la tipul de oprire și la cauza care a generat oprirea.

Se pot verifica două tipuri de opriri.

Oprire de siguranță

Această eroare este de tip "volatil" adică dispăre automat, imediat după încetarea cauzei care a provocat oprirea.

Pe display apare intermitent mesajul Err împreună cu codul anomaliei (de ex. Err/110)

Imediat ce cauza a fost eliminată, centrala pornește din nou, reluându-și funcționarea obișnuită.

În timp ce cazanul este în oprirea de siguranță puteți să îl repuneți în funcțiune, oprind și repornind aparatul de la tasta ON/OFF de pe panoul de comandă.

Dacă centrala semnaleză oprirea de siguranță și după restartare, opriți centrala. Poziționați întrerupătorul electric extern pe OFF, închideți robinetul de gaz și apelați un instalator calificat.

Oprire de siguranță pentru circulație apă insuficientă

Dacă apa nu circulă în mod eficient în circuitul de încălzire, cazanul va semnala oprirea de siguranță.

Pe display apare intermitent mesajul Err împreună cu codul anomaliei (de ex. Err/108)

Verificați presiunea pe higrometru și în caz de necesitate completați nivelul de apă deschizând robinetul de sub cazan. Închideți robinetul imediat ce presiunea se ridică la 1 - 1,5 mbari.

Dacă cererea de completare a nivelului este frecventă, opriți centrala, poziționați întrerupătorul electric extern în poziția OFF, închideți robinetul de gaz și apelați un instalator calificat pentru a verifica eventualele pierderi de apă.

Blocarea funcționării

Această eroare este de tip "nevolatil", ceea ce înseamnă că nu dispăre nici după eliminarea cauzei care a determinat oprirea centralei.

Pe display clipește RESET și codul de eroare (ex. RESET/501), și apare simbolul.

În acest caz, cazanul nu repornește automat, dar va putea fi deblocat prin apăsarea tastei RESET.

După câteva încercări de deblocare, dacă problema se repetă, este necesar să intervină un instalator calificat.

Important

Dacă oprirea se repetă frecvent, vă recomandăm să apelați la un Centru de Asistență Tehnică autorizat. Din motive de siguranță, centrala va permite în orice caz un număr maxim de 5 încercări de rearmare în 15 minute (prin apăsarea tastei RESET). Dacă centrala se oprește rar, acest lucru nu constituie o problemă.

Prima cifră a codului de eroare (de ex., 1 01) vă arată grupul în care a intervenit anomalia:

- 1 - Circuitul Primar
- 2 - Circuitul Sanitar
- 3 - Partea Electronică internă
- 4 - Partea Electronică externă
- 5 - Aprindere și Detectare
- 6 - Alimentare cu aer - Evacuare gaze ardere
- 7 - Incalzire multizonala

Avertisment la funcționare greșită

Acest anunț apare pe display în forma următoare:

5 P1 = PRIMA ÎNCERCARE DE APRINDERE EȘUATĂ

prima cifră (care arată grupul unde a intervenit anomalia) este urmată de litera P (anunț) și de codul referitor la acel anunț.

Таблица кодов неисправностей

Контур отопления	
101	Перегрев
103	Нарушение циркуляции
104	
105	
106	
107	
108	Недостаточное давление в контуре отопления (требуется подпитка)
110	Короткое замыкание или обрыв цепи датчика температуры в подающей линии контура отопления
112	Короткое замыкание или обрыв цепи датчика температуры в обратной линии контура отопления
114	Короткое замыкание или обрыв цепи внешнего датчика температуры
118	Неисправность датчика температуры на подаче контура отопления
1P1	Недостаточная циркуляция
1P2	
1P3	
Контур ГВС	
203	Обрыв датчика бойлера CLAS EVO SYSTEM
205	Обрыв датчика ГВС бойлера (солнечный коллектор)
209	Перегрев бойлера CLAS EVO SYSTEM
Внутренние платы управления	
301	Неисправность дисплея
302	Сбой связи между дисплеем и основной платой
303	Неисправность основной платы
304	Слишком большое количество нажатий кнопки "RESET"
305	Неисправность главной платы управления
306	Неисправность главной платы управления
307	Неисправность основной платы
3P9	Необходимость Т.О.- обратитесь в сервисную службу
Внешние дополнительные устройства	
411	Неисправность датчика t 1 зоны
412	Неисправность датчика t 2 зоны
413	Неисправность датчика t 3 зоны
Розжиг и обнаружение пламени	
501	Нет пламени
502	Обнаружено пламя при закрытом газовом клапане
504	Отрыв пламени
5P1	Неудачное первое зажигание
5P2	Неудачное первое зажигание
5P3	Отрыв пламени
Подача воздуха и удаление продуктов сгорания.	
607	Пневмореле ВКЛ (вентлятор НЕ работает)
608	Пневморел ВыКЛ (вентлятор работает)
6P1	Задержка срабатывания реле давления продуктов сгорания
6P2	Размыкание контактов реле давления продуктов сгорания при нормальной работе вентилятора
Мультизональное регулирование	
701	Датчик t подачи зоны 1 неисправен
702	Датчик t подачи зоны 2 неисправен
703	Датчик t подачи зоны 3 неисправен
711	Датчик температуры возврата зоны 1 неисправен
712	Датчик температуры возврата зоны 2 неисправен
713	Датчик температуры возврата зоны 3 неисправен
722	Перегрев зоны отопления 2
723	Перегрев зоны отопления 3
750	Неизвестная гидравл. схема зонального модуля

Tabel recapitulativ cu codurile de eroare

Circuitul Primar	
101	Temperatură excesivă
103	Circulație insuficientă
104	
105	
106	
107	
108	Lipsă de apă (necesară umplerea)
110	Circuit deschis/ Scurtcircuit sondă tur încălzire
112	Circuit deschis/ Scurtcircuit sondă retur încălzire
114	Circuit deschis/ Scurtcircuit sondă externă încălzire
118	Problemă la sonda circuit primar
1P1	Semnalare circulație insuficientă
1P2	
1P3	
Circuitul Sanitar	
203	Sonda superioara boiler circuit deschis CLAS EVO SYSTEM
205	Sonda de integrare acm circuit deschis (Kit solar opțional)
209	Supratemperatura boiler - CLAS EVO SYSTEM
Partea Electronică internă	
301	Eroare Display EEPROM
302	GP-GIU eroare de comunicare
303	Eroare placa electronica
304	Prea multe RESET
305	Eroare placa principală
306	Eroare placa principală
307	Eroare placa principală
3P9	Intretinere programata - chemati asistenta tehnica
Partea Electronică externă	
411	Senzor de camera 1 indisponibil
412	Senzor de camera 2 indisponibil
413	Senzor de camera 3 indisponibil
Aprindere și Detectare	
501	Lipsă flacără
502	Detectare flacără cu valvă gaz închisă
504	Detășare flacără
5P1	Prima încercare de aprindere eșuată
5P2	Prima încercare de aprindere eșuată
5P3	Detășare flacără
Alimentare cu aer - Evacuare gaze ardere	
607	Aprobare presostat evacuare gaze de ardere precedent aprinderii.
608	Lipsește aprobarea presostatului pt evacuarea gazelor (ventilatorul este activ).
6P1	Întârziere aprobare presostat gaze ardere
6P2	Deschidere presostat gaze în timpul funcționării obișnuite
Încălzire Multizonală (Modul Gestionare Zonă - opțional)	
701	Sonda tur z1 defecta
702	Sonda tur z2 defecta
703	Sonda tur z3 defecta
711	Sonda retur z1 defecta
712	Sonda retur z2 defecta
713	Sonda retur z3 defecta
722	Supratemperatura zona 2
723	Supratemperatura zona 3
750	Schema hidraulica nedefinita

Защита от замерзания

Режим защиты от замерзания включается по сигналу от датчика температуры в подающей линии контура отопления и не зависит от других устройств управления, но при этом котел должен быть подключен к сети электропитания.

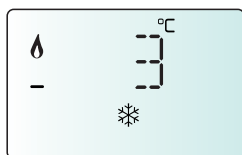
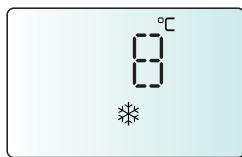
В случае понижения температуры в контуре отопления ниже 8 °C на 2 минуты включится насос.

По истечении двух минут работы насоса, выполняются следующие операции:

- если температура в контуре отопления > 8 °C, то насос отключится;
- если температура в контуре отопления от 4 до 8 °C, то насос будет работать еще две минуты;
- если температура в контуре отопления < 4 °C, то включится горелка (в режиме отопления) и будет работать на минимальной мощности до тех пор, пока температура не поднимется до 33 °C, после этого горелка отключится, а насос будет работать в течение двух минут.

Режим защиты от замерзания включается только в следующих случаях (при нормальном функционировании котла):

- давление в контуре соответствует норме;
- котел подключен к сети электропитания, на панели управления подсвечивается индикатор;
- к котлу осуществляется подача газа.

**Antigel (Anti-îngheț)**

Centrala este prevăzută cu o protecție împotriva înghețului care se bazează pe controlul temperaturii de tur a centralei: dacă această temperatura coboară sub 8°C se activează pompa de recirculare (circulația în instalația de încălzire) timp de 2 minute.

După două minute de circulație placa electronică verifică următoarele:

- dacă temperatura de tur este > de 8°C, pompa se oprește;
- dacă temperatura de tur este > 3°C și < de 8°C, pompa se activează pentru încă 2 minute;
- dacă temperatura de tur este < de 3°C se aprinde arzătorul (pe mod încălzire la putere minimă) până ce ajunge la temperatura de 33°C. Odată atinsă această temperatură arzătorul se stinge și pompa de recirculare continuă să funcționeze pentru încă două minute.

Este posibilă funcționarea continuă a pompei de recirculare cu ajutorul parametrului P din Meniul de reglări

Protecția anti-îngheț se activează doar dacă centrala este în perfectă stare de funcționare:

- dacă presiunea în instalație este suficientă;
- dacă centrala este alimentată la curent electric;
- dacă gazul este furnizat.

ВНИМАНИЕ!! ТОЛЬКО ДЛЯ МОДЕЛЕЙ SYSTEM.

ЕСЛИ К КОТЛУ НЕ ПОДКЛЮЧЕН ВНЕШНИЙ БОЙЛЕР(ТОЛЬКО ОТОПЛЕНИЕ), НЕОБХОДИМО ДЕМОНТИРОВАТЬ ДВИГАТЕЛЬ 3-Х ХОДОВОГО КЛАПАНА, ИНАЧЕ ФУНКЦИЯ АНТИЗАМЕРЗАНИЯ НЕ АКТИВНА.

Анализ продуктов сгорания (режим «Трубочист»)

В котле в месте присоединения дымохода/воздуховода имеется два отверстия, с помощью которых можно определять температуру продуктов сгорания и подаваемого в камеру воздуха, содержание O₂, CO₂ и т.д.

Для доступа следует отвернуть передний винт и демонтировать металлическую пластину с уплотнительной прокладкой.

Для перехода в режим анализа дымовых газов нажмите и удерживайте кнопку **Reset** 10 секунд. В этом режиме котел будет работать на максимально возможной мощности. Через 10 мин котел возвращается в обычный режим работы. Чтобы перевести котел в обычный режим немедленно, выключите и повторно включите его.

По окончании анализа установите металлическую пластину на место и убедитесь в плотности прилегания уплотнения.

Контроль удаления продуктов сгорания

Котел позволяет контролировать исправность системы удаления продуктов сгорания путём измерения общего перепада давления. С помощью дифференциального манометра, подключенного к штуцерам камеры сгорания, можно контролировать перепад ΔP срабатывания реле давления дымовых газов.

Чтобы котел устойчиво и надлежащим образом работал, измеренное на максимальной тепловой мощности значение должно быть не менее 0,47 мбар (для моделей 24 кВт) или 0,70 мбар (для моделей 28/32 кВт).

ATENȚIE : NUMAI PENTRU MODELELE SYSTEM : DACA CENTRALA NU ESTE RACORDATA LA UN BOILER EXTERN (CI FOLOSITA NUMAI PENTRU INCALZIRE) ESTE NECESAR SA SCOATETI MOTORUL VALVEI CU 3 CAI , ALTFEL FUNCTIA ANTI-INGHET NU ESTE ACTIVA .

Funcția Coșar și analiza combustiei

Centrala are, în partea exterioară a colectorului de evacuare a gazelor de ardere, două prize care servesc la măsurarea temperaturii gazelor de ardere și a aerului necesar arderii, precum și a concentrației de O₂ și CO₂, etc.

Pentru a accesa prizele este necesar să desfaceți șurubul frontal și să scoateți talerul metalic dotat cu garnitură de etanșare.

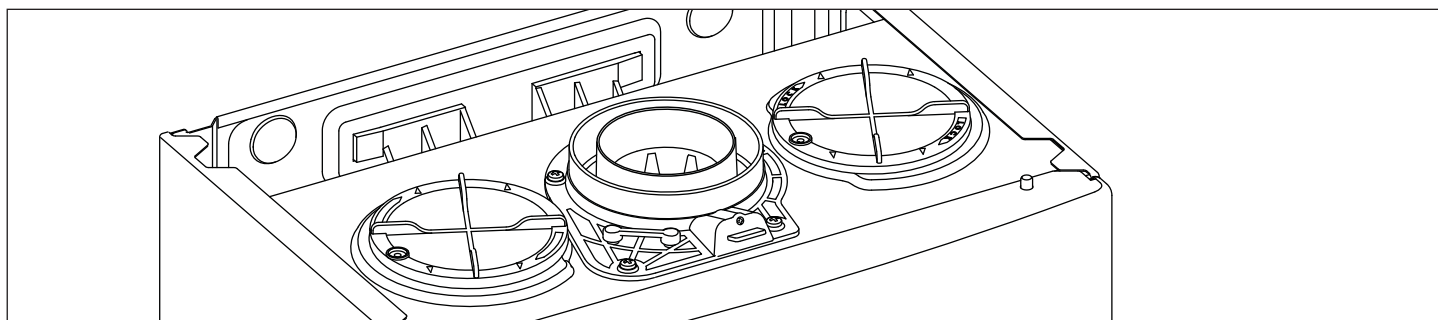
Condițiile optime de probă – la puterea maximă de încălzire – se realizează cu funcția « coșar » activată; apăsați tasta RESET timp de 5 secunde. Pe display apare mesajul “Coșar”. Cazanul va relua funcționarea obișnuită, automat, după 10 minute, sau efectuând un ON/OFF.

La sfârșit, montați din nou talerul metalic și verificați etanșarea.

Controlul evacuării gazelor

În cazan se poate controla realizarea corectă a aspirației/ evacuării, verificând pierderile de sarcină generate de sistemul adoptat. Cu un manometru diferențial conectat la “prizele de testare” ale camerei de combustie este posibilă relevarea a DP de acționare a presostatului de gaze.

Valoarea obținută nu trebuie să fie mai mică de 0,47 mbar (pentru 24 FF) - 0,70 mbar (pentru 28/32 FF) în condițiile de putere maximă termică, pentru a avea o funcționare corectă și stabilă a cazanului.



Настройки, регулировки и диагностика

Котел дает возможность регулировать все параметры контура отопления и горячего водо-снабжения. Использование меню позволяет настроить котел и подключенные к нему дополнительные устройства так, чтобы обеспечить максимум комфорта при минимуме затрат. Кроме того, с помощью меню можно получить важную информацию о надлежащем функционировании котла. Имеются следующие меню.

Перед доступом в меню на дисплее появится несколько "быстрых настроек" для прямого доступа к некоторым параметрам. Чтобы просмотреть все доступные параметры перейдите в ПОЛНОЕ МЕНЮ.

СЕРВИСНЫЙ КОД	
GAS	Прямой доступ к параметру выбора типа используемого газа, изменения настроек мощности, настройки плавного розжига и т.Д.
220 - 231- 232- 233 - 234 - 270	
SET	Прямой доступ к настройкам мощности котла, изменению настроек для первого пуска
220 - 231- 223 - 245 - 246	
PCB	Прямой доступ к настройкам основной электронной платы при ее замене
220 - 228 - 229 - 231- 232- 233 - 234 - 247 - 250 - 253	
VIS	Прямой доступ к параметрам индикации на дисплее режимов работы котла
821 - 822 - 824 - 825 - 827 - 830 - 831 - 832 - 833- 840 - 835	
ZONE	Прямой доступ к настройкам параметров дисплея и настройке зон отопления
402 - 502 - 602 - 420 - 520 - 620 -434 - 534 - 634 - 830	
ERR	Доступ к последним 10 кодам неисправностей, отображаемых от err 0 до err 9. Поверните рукоятку для прокрутки всего списка.
МЕНЮ КОТЛА - смотрите таблицу на следующих страницах	
0	Рабочие параметры
0 4	Настройка дисплея
2	Параметры котла
2 0	Основные настройки
2 2	Настройки
2 3	Система отопления , часть 1
2 4	Система отопления , часть 2
2 5	Контур горячего водоснабжения
2 6	Параметры настройки котла
2 7	Тестовые и сервисные функции
2 8	Сброс параметров меню 2
4	Параметры зоны 1
4 0	Зона отопления 1
4 2	Настройки зоны отопления 1
4 3	Диагностика зоны отопления 1
5	Зона отопления 2
5 0	Set-point zone2
5 2	Настройки зоны отопления 2
5 3	Диагностика зоны отопления 2
6	Зона отопления 3
6 0	Заданная температура
6 2	Настройки зоны отопления 3
6 3	Диагностика зоны отопления 3
8	Сервисные параметры
8 1	Статистические параметры котла
8 2	Котел
8 3	Отображение температуры в котле
8 4	Бойлер и солнечная система
8 5	Сервисные параметры
8 6	Журнал неисправностей

Accesul la Meniurile de setare-reglare - diagnostic

Cazanul vă permite gestionarea completă a instalației de încălzire și apă caldă menajeră.

Navigarea în interiorul meniurilor vă permite să personalizați funcționarea instalației și a perifericelor aferente acesteia, optimizând astfel confortul și consumul energetic. În plus, meniurile vă pot da multe informații utile cu privire la buna funcționare a cazanului.

Înainte de accesarea meniurilor, pe display apare textul "reglari rapide" pentru a avea acces la toți parametrii. Pentru a vedea toți parametrii valabili și meniul accesat MENU COMPLET.

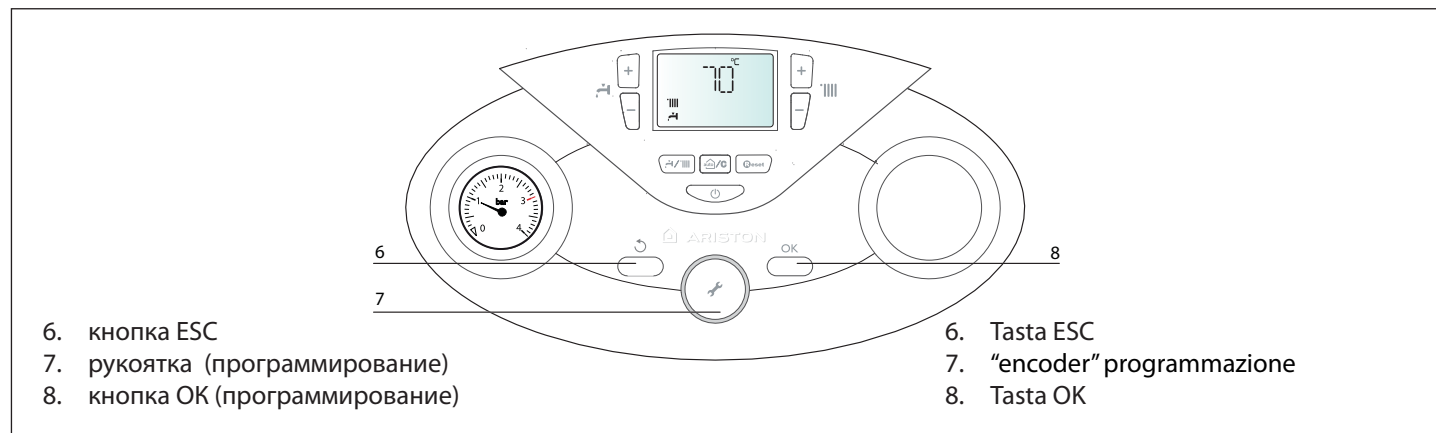
COD TEHNIC	
GAS	Acces direct la parametrii pentru verificare/schimbare în cazul reglării sau schimbării tipului de gaz
220 - 231- 232- 233 - 234 - 270	
SET	Acces direct la parametrii pentru verificare/schimbare în cazul setării/punerii în funcțiune a centralei
220 - 231- 223 - 245 - 246	
PCB	Acces direct la parametrii pentru verificare/schimbare în cazul schimbării PCB
220 - 228 - 229 - 231- 232- 233 - 234 - 247 - 250 - 253	
VIS	Acces direct la parametrii pentru afisarea modului de funcționare a centralei
821 - 822 - 824 - 825 - 827 - 830 - 831 - 832 - 833- 840 - 835	
ZONE	Acces direct la parametrii pentru afisarea/setarea zonelor de încălzire.
402 - 502 - 602 - 420 - 520 - 620 -434 - 534 - 634 - 830	
ERR	Afisarea ultimelor 10 erori de la eroarea 0 la eroarea 9. Rotiti butonul encoder pentru a derula erorile
MENIU - vedeti tabelul pe urmatoarele pagini	
0	Retea
0 4	Display centrala
2	Parametri cazan
2 0	Setari generale
2 2	Setari
2 3	Incalzire
2 4	Incalzire-2
2 5	Parametru apă caldă menajeră
2 6	Setari centrala in modul manual
2 7	Test si utilitati
2 8	Reset menu
4	Parametri zona 1
4 0	Setare temperatura
4 2	Setari zona 1
4 3	Diagnostic zona 1
5	Parametri zona 2
5 0	Set-point zone2
5 2	Setari zona 2
5 3	Diagnostic zona 2
6	Parametri zona 3
6 0	Setare temperatura
6 2	Setari zona 3
6 3	Diagnostic zona 3
8	Parametru pentru asistență tehnică
8 1	Statistici centrala
8 2	Cazan
8 3	Temperatura cazan
8 4	Solar si acumulare
8 5	Service
8 6	Istoric erori

Далее описаны параметры, доступ к которым осуществляется через отдельные меню.

К различным параметрам можно получить доступ и изменить их при помощи кнопки ОК и рукоятки (см. рис. ниже).

Parametrii referitori la fiecare meniu sunt specificați în paginile care urmează.

Diferiti parametri pot fi accesati si modificati utilizand butonul OK si butonul encoder (vezi figura de mai jos).



- 6. кнопка ESC
- 7. рукоятка (программирование)
- 8. кнопка ОК (программирование)

- 6. Tasta ESC
- 7. "encoder" programmare
- 8. Tasta OK

Пример:

Модификация параметра 2.3.1 Макс мощность отопления
Продолжите двигаться следующим образом:

1. Одновременно нажмите ESC ↺ и ОК в течение 5 секунд; на дисплее появится надпись CODE и 222.

Внимание! Доступ в некоторые меню разрешен только квалифицированному специалисту по коду доступа.

2. Поверните рукоятку вправо и выберите код 234
3. Нажмите кнопку ОК; на дисплее появится сначала "быстрые настройки" ГАЗ - GAS
4. Поверните рукоятку, чтобы выбрать МЕНЮ - MENU;
5. Нажмите кнопку ОК; на дисплее будет показан раздел меню 2
6. Поверните рукоятку ↻ по часовой стрелке для выбора меню 2
7. Нажмите кнопку ОК для доступа в меню. На дисплее появится подменю 20
8. Поверните рукоятку ↻ для выбора подменю 23;
9. Нажмите кнопку ОК для доступа в меню параметра; на дисплее отобразится 230
10. Поверните рукоятку, чтобы выбрать параметр 231
11. Нажмите кнопку ОК для доступа к параметру. На дисплее появится текущее значение, например "70".

Примечание: значение параметра будет показана в течение 20 секунд, затем начнет мигать чередовании с параметром, например, "70 затем 231".

12. Поверните рукоятку ↻ для изменения значения параметра, например "75".
13. Нажмите кнопку, чтобы сохранить введенное значение. (Чтобы выйти из параметра без сохранения введенного ранее значения, нажмите кнопку ESC ↺).

Нажмите кнопку ESC ↺, чтобы возвратиться к предыдущему виду дисплея или главное меню.

EXEMPLU :

Modificarea parametrului 2.3.1 Reglare putere maxima pe incalzire
Procedati dupa cum urmeaza :

1. Apasati simultan ESC ↺ si OK pentru 5 sec; displayul afiseaza CODE si 222.

Atenție! Meniurile speciale, care pot fi modifi cate numai de instalatorii specializați, pot fi accesate numai după introducerea codului de acces.

2. Rotiti butonul encoder si selectati codul 234
3. Apasati butonul OK; Displayul va afisa intai "reglare rapida" GAS
4. Rotiti butonul encoder pentru a selecta MENU;
5. Apasati butonul OK; displayul va afisa meniul 2.
6. Rotiti butonul encoder ↻ in sensul acelor de ceasornic pentru a selecta meniul 2.
7. Apasati OK pentru a accesa meniul displayul arata submeniul 20
8. Rotiti butonul encoder ↻ pentru a selecta submeniul 23;
9. Apasati butonul OK pentru a accesa submeniul parametrului ; displayul va afisa 230
10. Rotiti butonul encoder pentru a selecta parametrul 231
11. Apasati OK pentru a accesa parametrul; displayul va afisa valoarea , de ex. "70".

Nota : valoarea parametrului va fi afisat 20 de sec., pana cand va incepe sa clipeasca in alternanta cu parametrul , de ex. "70 > 231".

12. Rotiti butonul encoder ↻ pentru a selecta noua valoare , de ex. "75".
13. Apasati OK pentru salvarea valorii modificate . (Pentru a iesi din meniul fara a salva valoarea , apasati ESC ↺)

Apasati ESC ↺ pentru a reveni la afisajul normal.

Меню	Подменю	Параметр	Описание	Диапазон	Заводская установка
------	---------	----------	----------	----------	---------------------

СЕРВИСНЫЙ КОД					222
Вращайте ручку-регулятор по часовой стрелке до отображения кода 234 и нажмите кнопку ОК					
0 РАБОЧИЕ ПАРАМЕТРЫ					
0 4 НАСТРОЙКА ДИСПЛЕЯ					
0	4	0	Зона отопл.на дисплее	1 = зоны 1 2 = зоны 2 3 = зоны 3	1
0	4	1	Время подсветки дисплея	от 0 до 10 (минуты) или 24(часы)	24
0	4	2	Откл.кнопки терморегул.	0 = отключение кнопки AUTO 1 = включение кнопки AUTO	0
2 ПАРАМЕТРЫ КОТЛА					
2 0 ОСНОВНЫЕ НАСТРОЙКИ					
2	0	0	Установка температуры ГВС - CLAS EVO	от 36 до 60 (°C)	45
			Установка температуры ГВС- CLAS EVO SYSTEM	от 40 до 60 (°C)	45
<i>Настройки ГВС кнопка 2</i>					
2 2 НАСТРОЙКИ					
2	2	0	Плавный розжиг	от 0 до 100	60
<i>См. раздел «Настройка и проверка газовой части»</i>					
2	2	3	< Не доступно >		
2	2	4	Терморегуляция	0 = Отсутствует 1 = Присутствует	
<i>терморегуляция может быть активирована нажатием кнопки AUTO.</i>					
2	2	5	Задержка старта отопления	0= Отключена 1= 10 секунд 2= 90 секунд 3= 210 секунд	0
2	2	6	Тип камеры сгорания	от 0 до 6 2 = Раздельн. теплообм. FF FIX	2
<i>ТОЛЬКО ДЛЯ СПЕЦИАЛИСТА - Используется только при замене электронной платы управления</i>					
2	2	8	Версия котла НЕ ИЗМЕНЯТЬ!!! CLAS EVO	от 0 до 5	0
			Версия котла ВНИМАНИЕ! CLAS EVO SYSTEM Устанавливайте значение 1 вместо 2 только в случае использования термостата бойлера (Вкл/Выкл)	Значения от 0 до 5 0 = НЕ ИСПОЛЬЗУЮТСЯ 1 =С внешним бойлером и датчиком NTC 2 =С внешним бойлером и термостатом 3-4-5 = НЕ ИСПОЛЬЗУЮТСЯ	1
<i>ТОЛЬКО ДЛЯ СПЕЦИАЛИСТА - Используется только при замене электронной платы управления</i>					
2	2	9	Номинальная мощность котла		
<i>ТОЛЬКО ДЛЯ СПЕЦИАЛИСТА - Используется только при замене электронной платы управления</i>					

meniu	submeniu	parametru	descriere	valoare	reglaj din uzina
-------	----------	-----------	-----------	---------	------------------

INTRODUCERE COD						222
Rotiți codificatorul în sens orar pentru a selecționa 234 și apăsați pe tasta OK						
0 4 DISPLAY CENTRALA						
0	4	0	Zona de setare pe display	1 = Zona 1 2 = Zona 2 3 = Zona 3	1	
0	4	1	Temporizare lumina fundal	de la 0 la 10 (minute) sau 24 (ore)	24	
0	4	2	Dezactivare buton termoreglare	0= activare functie AUTO 1= dezactivare functie AUTO	0	
2 PARAMETRI CAZAN						
2 0 SETARI GENERALE						
2	0	0	Setare temperatura sanitara CLAS EVO	de la 36 la 60 (°C)	45	
			Setare temperatura sanitara CLAS EVO SYSTEM	de la 40 la 60 (°C)	45	
<i>Setari cu butonul de ACM 2</i>						
2 2 SETARI						
2	2	0	Aprindere lentă	de la 0 până la 99	60	
<i>REZERVAT SAT</i>						
2	2	3	<nedisponibil>			
2	2	4	Termoreglare	0 = Absent 1 = Prezent		
<i>Termoreglarea poate fi activata prin apasarea butonului AUTO.</i>						
2	2	5	Întârziere aprindere încălzire	0 = Dezactivată 1 = 10 secunde 2 = 90 secunde 3 = 210 secunde	0	
2	2	6	Configurare centrale conventionale	de la 0 până la 6 2= tiraj FF ventilator turatie fixa	2	
2	2	8	Версия котла НЕ ИЗМЕНЯТЬ!!! CLAS EVO	от 0 до 5	0	
			Версия котла ВНИМАНИЕ! CLAS EVO SYSTEM Устанавливайте значение 1 вместо 2 только в случае использования термостата бойлера (Вкл/Выкл)	Значения от 0 до 5 0 = НЕ ИСПОЛЬЗУЮТСЯ 1 =С внешним бойлером и датчиком NTC 2 =С внешним бойлером и термостатом 3-4-5 = НЕ ИСПОЛЬЗУЮТСЯ	1	
<i>DOAR PENTRU SERVICE – a se folosi doar ca înlocuitor al P.C.B.</i>						

Меню	Подменю	Параметр	Описание	Диапазон	Заводская установка
------	---------	----------	----------	----------	---------------------

2	3	СИСТЕМА ОТОПЛЕНИЯ, ЧАСТЬ 1			
2	3	0	Макс. мощность	от 0 до 100	
			ТОЛЬКО ДЛЯ СПЕЦИАЛИСТА - используется в случае замены типа газа или электронной платы управления		
2	3	1	Максимальная установленная мощность в режиме отопления	от 0 до 100	
			См. раздел «Настройка и проверка газовой части»		
2	3	2	< Не доступно >		
2	3	3	< Не доступно >		
2	3	4	< Не доступно >		
2	3	5	Тип задержки старта отопления	0 = Ручно 1 = Автоматический	1
			См. раздел «Настройка и проверка газовой части»		
2	3	6	Время задержки розжига (режим защиты от частых включений)	от 0 до 7	3
2	3	7	Постциркуляция в режиме отопления	от 0 до 15 (минут)	3
2	3	8	Скорость насоса	0 = Низкая скорость 1 = Высокая скорость 2 = модуляция	2
2	3	9	ΔT для переключ. скорости насоса	от 10 до 30 (°C)	20
			Параметр доступен для изменения, если в пункте меню 238 выбран подпункт Автоматическое управление		
			ΔT (подача - обратка) - разница температур для управления скоростью циркуляционного насоса в режиме Автоматического управления. Этот параметр используется для установки разницы температур теплоносителя - ΔT на входе (обратка) и выходе (подача) из котла, которая определяет автоматическое переключение циркуляционного насоса между низкой и высокой скоростями работы. Например, если Вы в пункте меню 239 установили ΔT = 20 °C, а при работе котла Tпод-Тобр > 20°C, то циркуляционный насос автоматически будет переключен на высокую скорость. Если Tпод-Тобр < (20 - 2) °C, то циркуляционный насос будет переключен на низкую скорость. Минимальное время ожидания между переключением скорости составляет 5 минут.		
2	4	СИСТЕМА ОТОПЛЕНИЯ, ЧАСТЬ 2			
2	4	0	< Не доступно >		
2	4	1	< Не доступно >		
2	4	2	< Не доступно >		
2	4	3	Поствентиляция отопления	0 = Отключена 1 = Включена	0
2	4	4	Шаг времени повыш/пониж t	от 0 до 60 (минут)	
			Можно установить только в случае использования комнатного термостата (ВКЛ/ВЫКЛ) и при определенных температурных настройках (в меню 421 или 521 должен быть выбран пункт 4) Этот параметр используется для установки времени задержки перед автоматическим повышением температуры в подающей линии котла, с шагом 4°C (максимум 12°C). Если значение данного параметра установлено на 00, то функция не активна.		

meniu	submeniu	parametru	descriere	valoare	reglaj din uzina
-------	----------	-----------	-----------	---------	------------------

2	2	9	Putere nominala centrala		
			REZERVAT SAT Exclusiv în caz de schimbare a gazului sau a plăcii electronice		
2	3	INCALZIRE			
2	3	0	Putere maxima absoluta pe incalzire	de la 0 până la 100	
			REZERVAT SAT Exclusiv în caz de schimbare a gazului sau a plăcii electronice consultați tabelul reglare gaz		
2	3	1	Reglare putere încălzire max.	de la 0 până la 100	
			consultați tabelul reglare gaz paragraful Punere în funcțiune		
2	3	2	<nedisponibil>		
2	3	3	<nedisponibil>		
2	3	4	<nedisponibil>		
2	3	5	Selectare Tip întârziere a aprinderii la încălzire	0 = Manual 1 = automat	1
			consultați paragraful Reglare gaz		
2	3	6	Reglare temporizare întârziere a aprinderii la încălzire	de la 0 până la 7 min	3
2	3	7	Postcirculare la încălzire	de la 0 până la 15 minute sau CO (în continuu).	3
2	3	8	Control viteza pompa	0 = Viteza mica 1 = Viteza mare 2 = Modulanta	2
2	3	9	Delta T modulare pompa	de la 10 până la 30 (°C)	20
			Parametrul va fi setat dacă este setat pe modulație controlul vitezei pompei (238)		
			Acest parametru se poate folosi pentru a stabili diferența dintre temperaturile turului și ale returului, care determină comutarea de pe viteză redusă pe viteză mare la pompa de circulație. Ex: param. 239 = 20 dacă Ttur - Tretur > 20°C; pompa de circulație va fi activată la viteza maximă. Dacă Ttur - Tretur < 20 - 2°C; pompa de circulație se va activa la viteza minimă. Timpul minim de așteptare între schimbarile vitezei este de 5 minute.		
2	4	СИСТЕМА ОТОПЛЕНИЯ, ЧАСТЬ 2			
2	4	0	<nedisponibil>		
2	4	1	<nedisponibil>		
2	4	2	<nedisponibil>		
2	4	3	Postventilare după solicitare încălzire	0 = OPRIT 1 = PORNIC	0

Меню	Подменю	Параметр	Описание	Диапазон	Заводская установка
------	---------	----------	----------	----------	---------------------

2	4	5	< Не доступно >		
2	4	6	< Не доступно >		
2	4	7	Тип контроля теплоносителя	0 = Датчики температуры 1 = Реле давления 2 = Датчик давления	1
ТОЛЬКО ДЛЯ СПЕЦИАЛИСТА - Используется только при замене электронной платы управления					
2	4	9	Коррекция уличной температуры	от -3 до 3 (°C)	0
активно только с внешним датчиком температуры					
2.	5	КОНТУР ГОРЯЧЕГО ВОДОСНАБЖЕНИЯ			
2	5	0	Режим «КОМФОРТ»	0 = Отключена 1 = Включена временно 2 = Включена постоянно	0
CLAS EVO SYSTEM - Активируется, если котел управляет внешним бойлером с датчиком NTC.					
Включена временно = режим активен в течение 30 минут после последнего разборагорячей воды					
Режим «КОМФОРТ» необходим для повышения уровня комфорта во время пользования горячей водой. С помощью этого режима котел поддерживает вторичный теплообменник (в режиме ожидания) в нагретом состоянии (в режиме ожидания). Это позволяет при водоразборе очень быстро получить горячую воду. Когда режим активен на дисплее появляется надпись КОМФОРТ (COMFORT). <i>Эта функция может быть активирована или отключена пользователем в соответствии с инструкцией по эксплуатации.</i>					
2	5	1	Задержка повт.вкл «Комфорт»	от 0 до 120 (минут)	0
2	5	2	Задержка старта режима ГВС	от 5 до 200 (от 0,5 до 20 секунд)	5
2	5	3	Логика горелки в реж.ГВС	0 = Режим «Антинакипь» (при температуре 67°C) 1 = заданная температура ГВС +4°C	0
2	5	4	Постциркуляция в режиме ГВС	0 = ВЫКЛЮЧЕНО 1 = ВКЛЮЧЕНО	0
OFF = 3 минуты после оборота и вентиляции и санитарного забора, если этого требует температура котла. ON = всегда активен. 3 минуты после оборота и вентиляции, после каждого санитарного забора.					
2	5	5	Задержка включения котла в режиме отопления после работы в режиме ГВС	от 0 до 30 (минут)	0

meniu	submeniu	parametru	descriere	valoare	reglaj din uzina
-------	----------	-----------	-----------	---------	------------------

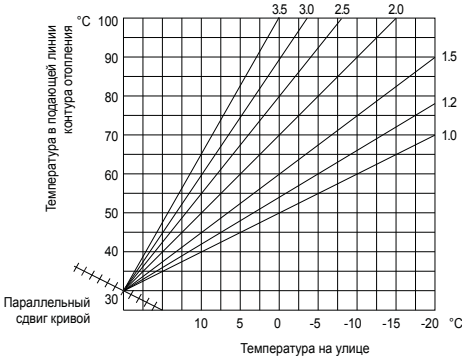
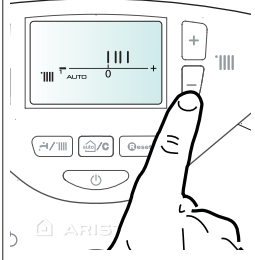
2	4	4	Temporizare după creșterea temperaturii de încălzire	de la 0 până la 60 minute	
activat doar cu TA On/Off (Pornit/Oprit) și termoreglare activată (parametru 421 sau 521 = 01 Acest parametru permite stabilirea timpului de așteptare înainte de creșterea automată a temperaturii de tur calculată cu pas de 4°C (max 12°C). Dacă acest parametru rămâne la valoarea 00, această funcție nu este activă.					
2	4	5	<nedisponibil>		
2	4	6	<nedisponibil>		
2	4	7	Indicare dispozitiv pentru presiune circuit încălzire	0 = numai sondă temperatură 1 = presostat la minim 2 = senzor de presiune	1
REZERVAT SAT Exclusiv în caz de schimbare a plăcii electronice					
2	4	9	Corectie temperatura externa	de la -3 până la 3 (°C)	0
Activa numai cu un senzor extern conectat					
2	5	PARAMETRU APĂ CALDĂ MENAJERĂ			
2	5	0	Funcție CONFORT	0 = Dezactivată 1 = Temporizată 2 = Totdeauna activa	0
CLAS EVO SYSTEM - Activ cu centrala conectată la un boiler extern cu sondă NTC.					
Temporizată = activată timp de 30 de minute după o captare apă caldă menajeră					
Aparatul permite creșterea confortului apei calde menajere prin intermediul funcției «CONFORT». Această funcție menține la temperatură constantă schimbătorul secundar (sau boiler extern) într-o perioadă de inactivitate a centralei termice. Când funcția este activă, pe afișaj apare COMFORT Nota : aceasta functie poate fi activata sau dezactivata de utilizator - consultand Manualul de utilizare .					
2	5	1	Întârziere de aprindere în timpul unui ciclu COMFORT	de la 5 la 120 minute	0
2	5	2	Întârziere tur apă caldă menajeră	de la 5 la 200 (de la 0,5 până la 20 secunde)	5
Antilovitură de berbec					
2	5	3	Stingere a arzătorului în regim de apă caldă menajeră	0 = anticalcar (oprire la > 67°C) 1 = + 4°C /reglare	0
2	5	4	Postcirculare și postventilare după o captare apă caldă menajeră	0 = OPRIT 1 = PORNIT	0
OFF = 3 minute de postcirculare și postventilare după o captare de apă caldă menajeră dacă temperatura măsurată în centrala termică o impune. ON = întotdeauna activat la 3 minute de postcirculare și de postventilare după o captare de apă caldă menajeră.					

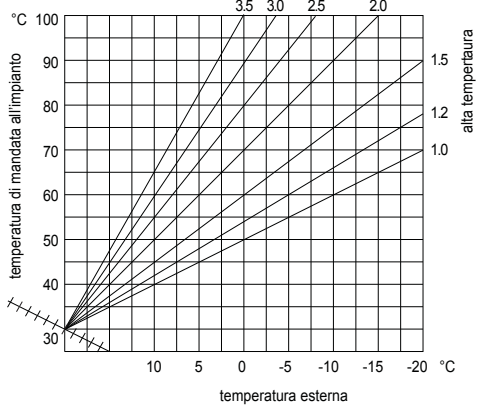
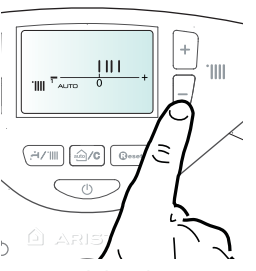
Меню	Подменю	Параметр	Описание	Диапазон	Заводская установка
2	5	7	Функция "Антилегионелла"	0 = ВЫКЛ 1 = ВКЛ	
<p>CLAS EVO SYSTEM - Активируется, если котел управляет внешним бойлером с датчиком NTC.</p> <p>Благодаря данной функции, можно предупредить образование бактерий легионелла, которые иногда появляются в трубах и бойлерах при температуре между 20 и 40°C. В активном состоянии, когда температура бойлера держится более 100 часов ниже 59 °C, котел обеспечивает нагрев воды бойлера до достижения 65 °C на протяжении 30 минут.</p>					
2	5	8	Антилегионела (частота включения)	от 24 до 720 (руд)	100
2	5	9	Антилегионела (температурный режим)	от 60 до 70 (°C)	66
2	6	ПАРАМЕТРЫ НАСТРОЙКИ КОТЛА			
2	6	0	Активация ручного режима	0 = ВЫКЛ 1 = ВКЛ	0
2	6	1	Управление насосом котла	0 = ВЫКЛ 1 = ВКЛ	0
2	6	2	Управление вентилятором	0 = ВЫКЛ 1 = ВКЛ	0
2	6	3	Управление 3-ходовым клапаном	0 = ГВС 1 = Отопление	0
2	7	ТЕСТОВЫЕ И СЕРВИСНЫЕ ФУНКЦИИ			
2	7	0	Режим "Трубочист"	<p>TEST+III = Максимальная мощность в режиме отопления</p> <p>TEST+II = Максимальная мощность в режиме ГВС</p> <p>TEST+III.I = Минимальная мощность</p>	
<p><i>Возможно активировать Функцию "ТРУБОЧИСТ" можно активировать и с панели управления, нажимая и удерживая кнопку сброса в течение 10 секунд.</i></p>					
2	7	1	Функция "Антивоздух"	0 = ВЫКЛ 1 = ВКЛ	0
<p><i>поворачивайте рукоятку в положение ВКЛ. и нажмите ОК. Функция "АНТИВОЗДУХ" может быть активирована с панели управления, путем нажатия кнопки ESC течение 5 сек.</i></p>					
2	8	СБРОС ПАРАМЕТРОВ МЕНЮ 2			
2	8	0	Сброс настроек меню	Сброс? ОК=Да, ESC=Нет	
<p>Для сброса всех параметров начальных заводских установок нажмите кнопку ОК</p>					

meniu	submeniu	parametru	descriere	valoare	reglaj din uzina
2	5	5	Temporizare apă caldă menajeră	de la 0 până la 30 minute	0
2	5	7	Functia anti-legionella	0 = OPRIT 1 = PORNIT	
<p>CLAS PREMIUM EVO SYSTEM - Activ cu centrala conectată la un boiler extern cu sondă NTC.</p> <p>Funcția împiedică apariția bacteriilor de legionela care pot apărea de obicei în conductele și tuburile boilerelor, la temperatură redusă (între 20 și 40 °C). Dacă funcția este activată, iar temperatura boilerului rămâne sub 59 °C peste 100 de ore, funcția de încălzire a apei se transferă cazanului, care încălzește apa din boiler timp de 30 minute, până aceasta atinge temperatura de 65 °C.</p>					
2	5	8	Trecenta antilegionella	de la 24 până la 720 (oră)	100
2	5	9	Temperatura tinta antilegionella	de la 60 până la 70 (°C)	66
2	6	SETARI CENTRALA IN MODUL MANUAL			
2	6	0	Activare mod manual	0 = Oprit 1 = Pornit	0
2	6	1	Control pompa de circulatie centrala	0 = Oprit 1 = Pornit	0
2	6	2	Control ventilator	0 = Oprit 1 = Pornit	0
2	6	3	Control vana cu cai	0 = Apa calda menajera 1 = Incalzire	0
2	7	TEST SI UTILITATI			
2	7	0	Modul test (analiza gaze arse)	<p>TEST+III = putere maximă de încălzire</p> <p>TEST+II = putere maximă DHW</p> <p>TEST+III.I = putere minimă</p>	
<p><i>Este posibila activarea functiei de curatare a cosului (functia de analiza gaze arse) apasand butonul RESET 10 sec.</i></p>					
2	7	1	Functia de aerisire	0 = Oprit 1 = Pornit	0
<p><i>Rotiti butonul encoder pentru a selecta ON si apasati OK. Ciclul de aerisire poate fi activat apasand ESC 5 sec.</i></p>					
2	8	RESET MENU			

Меню	Подменю	Параметр	Описание	Диапазон	Заводская установка
------	---------	----------	----------	----------	---------------------

meniu	submeniu	parametru	descriere	valoare	reglaj din uzina
-------	----------	-----------	-----------	---------	------------------

4 ПАРАМЕТРЫ ЗОНЫ 1					
4 0 ЗОНА ОТОПЛЕНИЯ 1					
4	0	2	Установленн. t зоны 1 <i>для установки фиксированной температуры подачи отопления см. параметр 421.</i>	от 35 до 82 (°C)	70
4 2 НАСТРОЙКИ ЗОНЫ ОТОПЛЕНИЯ 1					
4 2 0 < Не доступно >					
4	2	1	Вид терморегуляции Для включения терморегуляции нажмите кнопку « AUTO ». На дисплее высвечивается символ	0 = Постоянная температура на подаче 1 = Базовая терморегуляция 2 = Датчик комнатной температуры 3 = Датчик уличной температуры 4 = Датчик комнатной и уличной температуры	1
4	2	2	Выбор наклона терморег. 	от 1.0 до 3.5 (высокая температура)	1.5
Если используется датчик уличной температуры, то теплоноситель на выходе из котла имеет температуру, которая зависит от температуры на улице и типа контура отопления, т.е. от типа кривой нагрева. Кривая нагрева должна быть выбрана в соответствии с расчетной температурой контура отопления и свойств ограждающих конструкций, т.е. свойств помещения.					
4	2	3	Сдвиг кривой терморег. <i>функция AUTO включена</i> Параллельный сдвиг кривой нагрева предназначен для адаптации котла под параметры контура отопления, и позволяет корректировать температуру в подающей линии контура отопления в соответствии с комнатной температурой.  <i>Можно адаптировать отопительную кривую нажатием кнопки 12</i>	от -14 до 14 (°C) (высокая температура)	0
Получая доступ к параметру и поворачивая рукоятку, возможно сдвинуть кривую параллельно направлению. Перемена значения может быть прочитана на дисплее: от -14 до +14 для высокотемпературного устройства. Каждый шаг соответствует 1°C увеличение/уменьшение температуры подачи отопления относительно заданного значения.					

2	8	0	Revenire la setarile din fabrica Pentru a reseta toți parametrii de reglare din uzină, apăsați pe tasta MENU	Reset ? Ok=da, ESC=nu	
4 ПАРАМЕТРИ ЗОНА 1					
4 0 SETARE TEMPERATURA					
4	0	2	Setare T zona 1 <i>se va seta numai cu termoreglare fixa (on/off) (vezi 421).</i>	de la 35 până la 82°C	70
4 2 SETARI ZONA 1					
4 2 0 <nedisponibil>					
4	2	1	Selectare tip de termoreglare de bază în funcție de perifericele conectate Pentru a activa termoreglarea, apăsați pe tasta AUTO . Afășajul prezintă simbolul	0 = temperatură de tur fixă 1 = dispozitiv On/Off 2 = numai sonda de interior 3 = numai sonda de exterior 4 = sonda de interior și sonda externa	1
4	2	2	Curba de termoreglare 	de la 1.0 până la 3.5 (temperatură înaltă)	1.5
În caz de utilizare a sondei exterioare, centrala termică calculează temperatura de tur cea mai potrivită ținând cont de temperatura exterioară și de tipul de instalație. Tipul de curbă trebuie să fie ales în funcție de tipul de emițător al instalației și de izolația locuinței.					
4	2	3	Decalare paralela curba temp. <i>Functia AUTO activa</i> Pentru a adapta curba termică la nevoile instalației, este posibil să decațați paralel curba astfel încât să modificați temperatura de tur calculată și deci temperatura ambiantă.  <i>Este posibilă adaptarea curbei de incalzire prin apăsarea butonului 12</i>	de la - 14 până la 14 (temperatură înaltă)	0
Prin accesarea parametrului si rotirea butonului encoder, este posibil sa deplasam paralel curba de caldura .Valoare deplasarii poate fi citita pe display : de la -14 la +14 pentru dispozitivele de temperatura inalta. Fiecare pas corespunde cu o crestere/descrestere cu 1 °C a temperaturii agentului termic cu respectarea valorii tinta setate.					

Меню	Подменю	Параметр	Описание	Диапазон	Заводская установка
4	2	4	Влияние комн. датчика функция AUTO включена Если установлено = 0, то комнатная температура не влияет на расчет температуры теплоносителя. Если установлено = 20, то комнатная температура максимально влияет на расчет температуры теплоносителя, возможно, только если подсоединено дополнительное устройство посредством шины данных	от 0 до 20	20
4	2	5	Максимальная температура	от 35 до 82 (°C)	82
4	2	6	Минимальная температура	от 35 до 82 °C	35
4	3	ДИАГНОСТИКА ЗОНЫ ОТОПЛЕНИЯ 1			
4	3	4	Запрос на отопление зона 1	0 = ВЫКЛ 1 = ВКЛ	
5	ЗОНА ОТОПЛЕНИЯ 2				
5	0	ЗАДАННАЯ ТЕМПЕРАТУРА			
5	0	2	Установленн. t зоны 2 для установки фиксированной температуры подачи отопления см. параметр 521.	от 35 до 82 (°C)	70
5	2	НАСТРОЙКИ ЗОНЫ ОТОПЛЕНИЯ 2			
5	2	0	< Не доступно >		
5	2	1	Вид терморегуляции Для включения терморегуляции нажмите кнопку « AUTO ». На дисплее высвечивается символ	0 = Постоянная температура на подаче 1 = Базовая терморегуляция 2 = Датчик комнатной температуры 3 = Датчик уличной температуры 4 = Датчик комнатной и уличной температуры	1
5	2	2	Выбор наклона терморег. см. параметр 422	от 1.0 до 3.5	1.5
			Если используется датчик уличной температуры, то теплоноситель на выходе из котла имеет температуру, которая зависит от температуры на улице и типа контура отопления, т.е. от типа кривой нагрева. Кривая нагрева должна быть выбрана в соответствии с расчетной температурой контура отопления и свойств ограждающих конструкций, т.е. свойств помещения.		
5	2	3	Сдвиг кривой терморег. функция AUTO включена Параллельный сдвиг кривой нагрева предназначен для адаптации котла под параметры контура отопления, и позволяет корректировать температуру в подающей линии контура отопления в соответствии с комнатной температурой. Получая доступ к параметру и поворачивая рукоятку, возможно сдвинуть кривую параллельно направлению. Перемена значения может быть прочитана на дисплее: от -14 до +14 для высокотемпературного устройства. Каждый шаг соответствует 1°C увеличение/уменьшение температуры подачи отопления относительно заданного значения.	от -14 до 14 (°C)	0

meniu	submeniu	parametru	descriere	valoare	reglaj din uzina
4	2	4	Influenta proportionala ambient Functia AUTO activa dacă reglarea = 0, temperatura măsurată de sonda ambientă nu afectează calculul reglării. Dacă reglarea = 20, temperatura măsurată are o influență maximă asupra reglării.	de la 0 până la + 20	20
4	2	5	Reglare temperatură maximă încălzire zona 1	de la 35 până la 82 °C	82
4	2	6	Reglare temperatură minimă încălzire zona 1	de la 35 până la 82 °C	35
4	3	DIAGNOSTIC ZONA 1			
4	3	4	Cerere de caldura zona 1	0 = OPRIT 1 = PORNIC	
5	PARAMETRI ZONA 2				
5	0	SETARE TEMPERATURA			
5	0	2	Setare T zona 2 se va seta numai cu termoreglare fixa (on/off) (vezi 521).	de la 35 până la 82°C	70
5	2	SETARI ZONA 2			
5	2	0	<nedisponibil>		
5	2	1	Selectare tip de termoreglare de bază în funcție de perifericele conectate Pentru a activa termoreglarea, apăsați pe tasta AUTO . Afișajul prezintă simbolul	0 = temperatură de tur fixă 1 = dispozitiv On/Off 2 = numai sonda de interior 3 = numai sonda de exterior 4 = sonda de interior și sonda externa	1
5	2	2	Curba de termoreglare vezi parametru 422	de la 1.0 până la 3.5	1.5
			În caz de utilizare a sondei exterioare, centrala termică calculează temperatura de tur cea mai potrivită ținând cont de temperatura exterioară și de tipul de instalație. Tipul de curbă trebuie să fie ales în funcție de tipul de emițător al instalației și de izolația locuinței.		
5	2	3	Decalare paralela curba temp. Functia AUTO activa Pentru a adapta curba termică la nevoile instalației, este posibil să decațați paralel curba astfel încât să modificați temperatura de tur calculată și deci temperatura ambientă. Prin accesarea parametrului și rotirea butonului encoder, este posibil să deplasăm paralel curba de caldura. Valoarea deplasării poate fi citită pe display : de la -14 la +14 pentru dispozitivele de temperatura înaltă. Fiecare pas corespunde cu o creștere/descrescere cu 1 °C a temperaturii agentului termic cu respectarea valorii tinta setate.	de la - 14 până la 14	0

Меню	Подменю	Параметр	Описание	Диапазон	Заводская установка
5	2	4	Влияние комн. датчика функция AUTO включена Если установлено = 0, то комнатная температура не влияет на расчет температуры теплоносителя. Если установлено = 20, то комнатная температура максимально влияет на расчет температуры теплоносителя, возможно, только если подсоединено дополнительное устройство посредством шины данных	от 0 до 20	20
5	2	5	Максимальная температура	от 35 до 82 (°C)	82
5	2	6	Минимальная температура	от 35 до 82 °C	35
5	3	ДИАГНОСТИКА ЗОНЫ ОТОПЛЕНИЯ 2			
5	3	4	Запрос на отопление зона 2	0 = ВЫКЛ 1 = ВКЛ	
6	ЗОНА ОТОПЛЕНИЯ 2				
6	0 ЗАДАННАЯ ТЕМПЕРАТУРА				
6	0	2	Установленн. t зоны 2 для установки фиксированной температуры подачи отопления см. параметр 621.	от 35 до 82 (°C)	70
6	2 НАСТРОЙКИ ЗОНЫ ОТОПЛЕНИЯ 2				
6	0 < Не доступно >				
6	2	1	Вид терморегуляции Для включения терморегуляции нажмите кнопку « AUTO ». На дисплее высвечивается символ	0 = Постоянная температура на подаче 1 = Базовая терморегуляция 2 = Датчик комнатной температуры 3 = Датчик уличной температуры 4 = Датчик комнатной и уличной температуры	1
6	2	2	Выбор наклона терморег. см. параметр 422	от 1.0 до 3.5	1.5
			Если используется датчик уличной температуры, то теплоноситель на выходе из котла имеет температуру, которая зависит от температуры на улице и типа контура отопления, т.е. от типа кривой нагрева. Кривая нагрева должна быть выбрана в соответствии с расчетной температурой контура отопления и свойств ограждающих конструкций, т.е. свойств помещения.		
6	2	3	Сдвиг кривой терморег. функция AUTO включена Параллельный сдвиг кривой нагрева предназначен для адаптации котла под параметры контура отопления, и позволяет корректировать температуру в подающей линии контура отопления в соответствии с комнатной температурой. Получая доступ к параметру и поворачивая рукоятку, возможно сдвинуть кривую параллельно направлению. Перемена значения может быть прочитана на дисплее: от -14 до +14 для высокотемпературного устройства. Каждый шаг соответствует 1°C увеличение/уменьшение температуры подачи отопления относительно заданного значения.	от -14 до 14 (°C)	0

meniu	submeniu	parametru	descriere	valoare	reglaj din uzina
5	2	4	Influenta proportionala ambient Functia AUTO activa dacă reglarea = 0, temperatura măsurată de sonda ambientă nu afectează calculul reglării. Dacă reglarea = 20, temperatura măsurată are o influență maximă asupra reglării.	de la 0 până la + 20	20
5	2	5	Reglare temperatură maximă încălzire zona 2	de la 35 până la 82 °C	82
5	2	6	Reglare temperatură minimă încălzire zona 2	de la 35 până la 82 °C	35
5	3	DIAGNOSTIC ZONA 2			
5	3	4	Cerere de caldura zona 2	0 = OPRIT 1 = PORNIC	
6	PARAMETRI ZONA 3				
6	0 SETARE TEMPERATURA				
6	0	2	Setare T zona 3 se va seta numai cu termoreglare fixa (on/off) (vezi 621)	de la 35 până la 82°C	70
6	2 SETARI ZONA 3				
6	0 <nedisponibil>				
6	2	1	Selectare tip de termoreglare de bază în funcție de perifericele conectate Pentru a activa termoreglarea, apăsați pe tasta AUTO . Afișajul prezintă simbolul	0 = temperatură de tur fixă 1 = dispozitiv On/Off 2 = numai sonda de interior 3 = numai sonda de exterior 4 = sonda de interior și sonda externa	1
6	2	2	Curba de termoreglare vezi parametru 422	de la 1.0 până la 3.5	1.5
			În caz de utilizare a sondei exterioare, centrala termică calculează temperatura de tur cea mai potrivită ținând cont de temperatura exterioară și de tipul de instalație. Tipul de curbă trebuie să fie ales în funcție de tipul de emițător al instalației și de izolația locuinței.		
6	2	3	Decalare paralela curba temp. Functia AUTO activa Pentru a adapta curba termică la nevoile instalației, este posibil să decațați paralel curba astfel încât să modificați temperatura de tur calculată și deci temperatura ambientă. Prin accesarea parametrului și rotirea butonului encoder, este posibil să deplasăm paralel curba de caldura. Valoarea deplasării poate fi citită pe display : de la -14 la +14 pentru dispozitivele de temperatura înalta. Fiecare pas corespunde cu o creștere/descrștere cu 1 °C a temperaturii agentului termic cu respectarea valorii tinta setate.	de la - 14 până la 14	0

Меню	Подменю	Параметр	Описание	Диапазон	Заводская установка
6	2	4	Влияние комн. датчика функция AUTO включена Если установлено = 0, то комнатная температура не влияет на расчет температуры теплоносителя. Если установлено = 20, то комнатная температура максимально влияет на расчет температуры теплоносителя, возможно, только если подсоединено дополнительное устройство посредством шины данных	от 0 до 20	20
6	2	5	Максимальная температура	от 35 до 82 (°C)	82
6	2	6	Минимальная температура	от 35 до 82 °C	35
6	3	ДИАГНОСТИКА ЗОНЫ ОТОПЛЕНИЯ 2			
6	3	4	Запрос на отопление зона 2	0 = ВЫКЛ 1 = ВКЛ	
8	СЕРВИСНЫЕ ПАРАМЕТРЫ				
8	1	СТАТИСТИЧЕСКИЕ ПАРАМЕТРЫ КОТЛА			
8	1	0	Время работы: "Отопл" (чx10)		
8	1	1	Время работы: "ГВС" (чx10)		
8	1	2	Кол-во сбоев по розжигу (чx10)		
8	1	3	Кол-во циклов розжига (чx10)		
8	1	4	Общая продолжительн. Работы		
8	2	КОТЕЛ			
8	2	0	Модуляция	от 0 до 165 mA	
8	2	1	Состояние вентилятора	0 = ВЫКЛЮЧЕН 1 = ВКЛЮЧЕН	
8	2	2	< Не доступно >		
8	2	3	Скорость циркуляционного насоса	0 = ВЫКЛ 1 = Низкая скорость 2 = Высокая скорость	
8	2	4	Позиция 3-х ходового клапана	0 = ГВС 1 = Отопление	
8	2	5	Расход горячей воды л/мин		
8	2	6	Состояние контактов прессостата	0 = Замкнуты 1 = Разомкнуты	
8	2	7	< Не доступно >		
8	2	8	Мощность котла		
8	3	ТЕМПЕРАТУРА В КОТЛЕ			
8	3	0	Заданная температура отопления (°C)		
8	3	1	Температура подачи отопления (°C)		
8	3	2	Температура возврата отопления (°C)		
8	3	3	Температура ГВС (°C)		
8	3	5	Температура на улице		
8	4	СОЛНЕЧНЫЙ КОЛЛЕКТОР И БОЙЛЕР			
8	4	0	Температура воды во внешнем бойлере (°C)		
8	4	2	Температура холодной воды (°C) ТОЛЬКО при подключенном комплекте солнечного коллектора		

meniu	submeniu	parametru	descriere	valoare	reglaj din uzina
6	2	4	Influenta proportionala ambient Functia AUTO activa dacă reglarea = 0, temperatura măsurată de sonda ambientă nu afectează calculul reglării. Dacă reglarea = 20, temperatura măsurată are o influență maximă asupra reglării.	de la 0 până la + 20	20
6	2	5	Reglare temperatură maximă încălzire zona 3	de la 35 până la 82 °C	82
6	2	6	Reglare temperatură minimă încălzire zona 3	de la 35 până la 82 °C	35
6	3	DIAGNOSTIC ZONA 2			
6	3	4	Cerere de caldura zona 3	0 = OPRIT 1 = PORNICIT	
8	PARAMETRU PENTRU ASISTENȚĂ TEHNICĂ				
8	1	CENTRALĂ TERMICĂ			
8	1	0	Functionare pe incalzire (h x10)		
8	1	1	Functionare arzator acm (hx10)		
8	1	2	Nr de detasari de flacara (n x10)		
8	1	3	Nr de cicluri de aprindere		
8	1	4	Durata medie de cerere de caldura		
8	2	CENTRALĂ TERMICĂ			
8	2	0	Modulare Arzător	De la 0 la 165 MA	
8	2	1	Stare ventilator	0 = OFF 1 = ON	
8	2	2	<nedisponibil>		
8	2	3	Viteză pompă	0 = OFF 1 = Viteza redusa 2 = Viteza mare	
8	2	4	Pozitie vana cu 3 cai	0 = sanitar 1 = incalzire	
8	2	5	Debit apă caldă menajeră (l/min)		
8	2	6	Statut Presostat de aer	0 = Deschis 1 = închis	
8	2	7	<nedisponibil>		
8	2	8	Putere instantanee gaz		
8	3	TEMPERATURĂ CENTRALĂ TERMICĂ			
8	3	0	Temperatură reglare încălzire (°C)		
8	3	1	Temperatură tur încălzire (°C)		
8	3	2	Temperatură retur încălzire (°C)		
8	3	3	Temperatură apă caldă menajeră (°C)		
8	3	5	Temperatură externă (°C)		
8	4	SOLARĂ ȘI RECIPIENT			
8	4	0	Temperatură măsurată acumulată (°C)		
8	4	2	Temperatură intrare apă caldă menajeră solară (°C) Activat exclusiv cu kitul solar conectat sau cu recipient extern		

Меню	Подменю	Параметр	Описание	Диапазон	Заводская установка
------	---------	----------	----------	----------	---------------------

8	5	СЕРВИСНЫЕ ПАРАМЕТРЫ			
8	5	0	Время до следующего технического обслуживания	от 0 до 60 (месяцев)	24
Если установлено, то котел будет выводить на дисплей сообщение, в котором сообщит, когда нужно провести техническое обслуживание					
8	5	1	Включить функцию предупреждения о необходимости технического обслуживания	0 = ВЫКЛЮЧЕН 1 = ВКЛЮЧЕН	
8	5	2	Сброс времени до следующего технического обслуживания	Сбросить? Ок=Да Esc=Нет	
Для сброса напоминания о предстоящем техническом обслуживании					
8	5	3	< Не доступно >		
8	5	4	Верс ПО дисплея		
8	5	5	Верс ПО платы		
8	6	ЖУРНАЛ НЕИСПРАВНОСТЕЙ			
8	6	0	Последние 10 неисправностей	от Err 0 до Err 9	
<p>Эта функция позволяет увидеть последние 10 неисправностей, отображая дополнительную информацию: день, месяц и год, когда произошла неисправность.</p> <p>Каждой новой неисправности присваивается номер в диапазоне от E00 до E99.</p> <p>Следующие данные отображаются для каждой неисправности:</p> <p>E - 0 - номер неисправности 1 08 - код неисправности</p>					
8	6	1	Сброс журнала неисправностей	Сбросить? OK = Да ESC = Нет	

meniu	submeniu	parametru	descriere	valoare	reglaj din uzina
-------	----------	-----------	-----------	---------	------------------

8	5	SERVICE - ASISTENȚĂ TEHNICĂ			
8	5	0	Luni pana la urmatoare verificare	de la 0 până la 60 (luni)	24
Odată ce parametrul a fost reglat, centrala termică va semnala utilizatorului scadența viitoarei operațiuni de întreținere					
8	5	1	Activare avizare verificare	0 = Oprit 1 = Pornit	0
8	5	2	Anulare avizare verificare	Resetare OK = da ESC = nu	
după efectuarea operațiunii de întreținere, reglați parametrul pentru a șterge avertismentul					
8	5	3	<nedisponibil>		
8	5	4	Versiune SW interfata		
8	5	5	SW versiune placa electronica		
8	6	ISTORIC ERORI			
8	6	0	Ultimele 10 erori	de la Err 0 până la Err 9	
<p>Acest parametru permite vizionarea ultimelor 10 erori ale boilerului, precum și ziua, luna și anul de referință.</p> <p>Accesați parametrul pentru a obține secvența erorilor de la numărul E-0 la numărul E-9.</p> <p>Următoarele date sunt indicate în secvență pentru fiecare greșeală individual:</p> <p>E - 0 - număr eroare 1 08 - cod eroare</p>					
8	6	1	Resetare listă de erori	Resetare OK = da ESC = nu	

Доступ к внутренним элементам

Перед работой с котлом отключите его электропитание (переведите внешний двухполюсный выключатель в положение OFF (ВЫКЛ)) и перекройте газовый кран.

Для доступа к внутренним элементам котла выполните следующее:

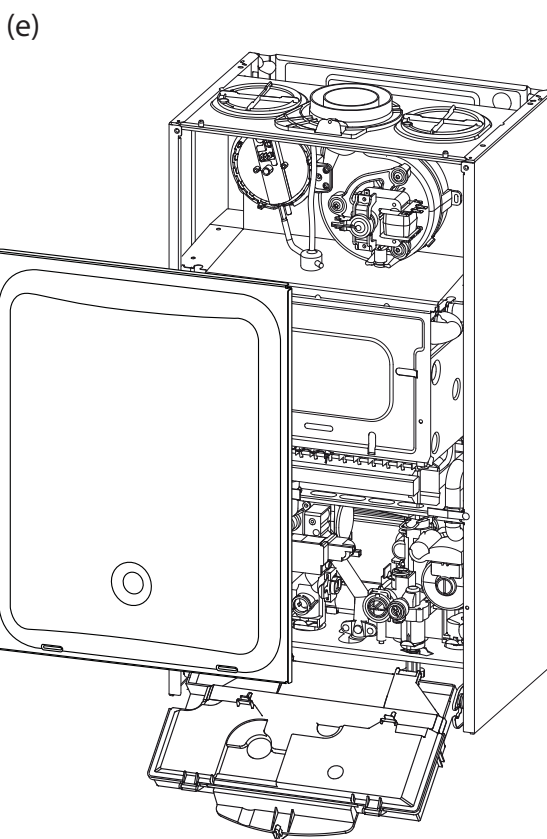
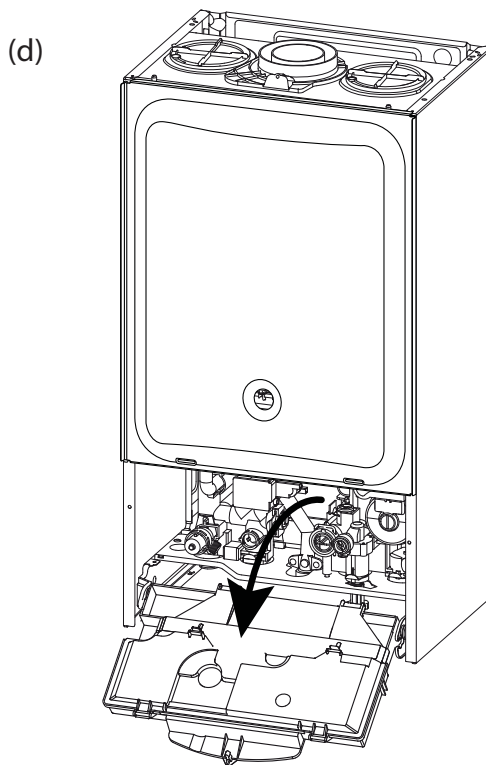
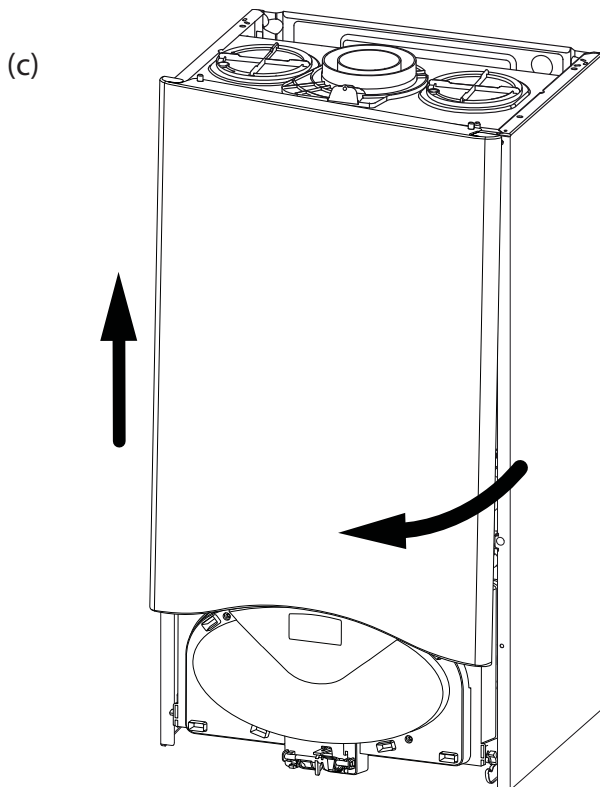
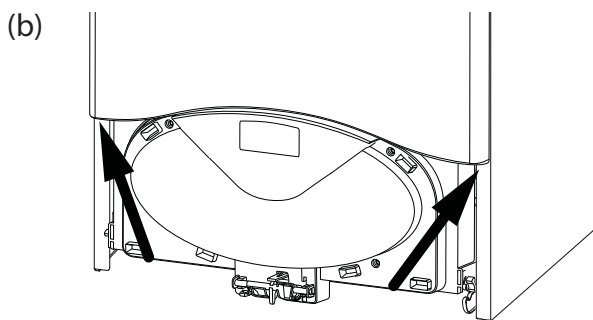
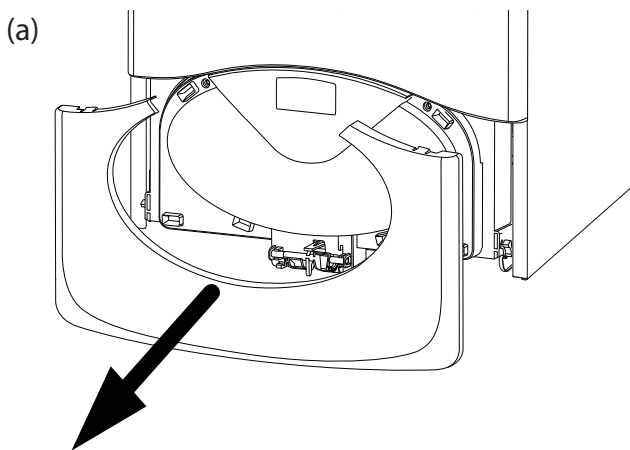
1. Демонтируйте декоративную панель, для чего снимите ее с фиксаторов на панели управления (a).
2. Ослабьте два винта (b), потяните их вперед и снимите переднюю облицовочную панель с верхних завес (c).
3. Поверните панель камеры сгорания, наклоняя её вперед (d).
4. Отсоедините два фиксатора, крепящие панель камеры сгорания. Потяните панель вперед и снимите с верхних завес (e).

Instrucțiuni pentru deschiderea carcasei și controlarea interiorului centralei

Înainte de a executa o operație pe cazan, decuplați-l de la alimentarea electrică, închizând întrerupătorul bipolar extern și robinetul de gaz.

Pentru a avea acces în interiorul cazanului este necesar să:

1. îndepărtați carterul extrăgându-l din locaș (a);
2. deșurubați cele două șuruburi de pe panoul frontal (b), să îl trageți în față și să îl desprindeți din cârligele superioare (c);
3. rotiți panoul de comandă și trageți-l spre voi (d);
4. decuplați cele două cârlige de pe panoul de închidere al camerei de ardere. Trageți-l spre voi și desprindeți-l de cârligele superioare (e);



Техническое обслуживание (ТО) – важная составляющая обеспечения безопасности, эффективной работы котла и залог его длительной эксплуатации. Производите ТО в соответствии с действующими нормами и правилами, а также требованиями производителя, не реже 1 раза в год. Регулярно производите анализ продуктов сгорания с целью контроля к.п.д. котла и недопущения нарушения действующих норм по выбросам в окружающую среду. Прежде чем начать техническое обслуживание:– Отключите котел от электросети, для чего установите внешний двухполюсный выключатель в положение «OFF» (ВЫКЛ);– Перекройте газовый кран и краны отопления и ГВС. По окончании работ котел восстанавливает параметры, предшествовавшие отключению.

Общие рекомендации

Рекомендуется производить следующие проверки котла НЕ МЕНЕЕ 1 раза в год:

1. Проверьте на герметичность гидравлическую систему и, при необходимости, замените уплотнения и добейтесь герметичности.
2. Проверьте на герметичность газовую систему и, при необходимости, замените уплотнения и добейтесь герметичности.
3. Произведите визуальный осмотр общего состояния котла.
4. Произведите визуальный осмотр и при необходимости произведите разборку и очистку горелки.
5. По результатам осмотра по п. “3” при необходимости произведите разборку и очистку камеры сгорания.
6. По результатам осмотра по п. “4” при необходимости произведите разборку и очистку горелки и форсунок.
7. При необходимости, очистите/промойте первичный теплообменник.
8. Убедитесь, что следующие защитные устройства работают надлежащим образом:– термостат перегрева.
9. Убедитесь, что следующие защитные устройства газовой части работают надлежащим образом:– электрод контроля пламени (ионизации).
10. Проверьте эффективность процесса нагрева воды для ГВС (проверьте расход и температуру).
11. Произведите проверку основных параметров функционирования котла.

Проверка работы

По окончании технического обслуживания заполните контур отопления до давления около 1,0 бар и удалите воздух.

Одновременно заполните контур ГВС.

- Запустите котел.
- При необходимости, повторно удалите воздух из контура отопления.
- Проверьте настройки и убедитесь, что все устройства управления и контроля действуют надлежащим образом.
- Проверьте герметичность, убедитесь, что система отвода продуктов сгорания и подачи воздуха действует надлежащим образом.

Întreținerea (verificarea, revizia) este esențială pentru siguranța, buna funcționare și durata centralei.

Se efectuează în baza celor prevăzute de normele în vigoare.

Se recomandă efectuarea periodică a analizei gazelor arse (combustiei) pentru a controla randamentul și emisiile de substanțe poluante, în conformitate cu normele în vigoare.

Înainte de începerea operațiunilor de întreținere:

- deconectați electric centrala și așezați întrerupătorul bipolar extern în poziția OFF
- închideți robinetul de gaz și robinetele de apă ale instalațiilor termice și sanitare;

La sfârșit se redau (se reiau) reglările inițiale.

Note generale

Este recomandabil, să se efectueze asupra aparatului, cel puțin o dată pe an, următoarele controale (verificări):

1. Controlul garniturilor de izolare (susținere) pe partea de apă cu eventuala înlocuire a garniturilor și redarea etanșeității.
2. Controlul garniturilor de izolare pe partea de gaz cu eventuala înlocuire a garniturilor și redarea etanșeității.
3. Controlul cu ochiul liber al stării în ansamblu a aparatului.
4. Controlul cu ochiul liber al arderii și eventual demontarea și curățarea arzătorului.
5. Ca urmare a verificării de la punctul 3, eventuala demontare și curățarea camerei de combustie
6. Ca urmare a verificării de la punctul 4, eventuala demontare și curățarea arzătorului și injectorului
7. Curățarea schimbătorului principal de căldură.
8. Verificarea funcționării sistemelor de siguranță încălzire:
 - siguranță temperatura limită.
9. Verificarea funcționării sistemelor de siguranță pe partea de gaz:
 - siguranță lipsă gaz sau flacără (ionizare).
10. Controlul eficienței producției de apă menajeră (verificarea debitului și a temperaturii).
11. Controlul general al funcționării aparatului.
12. Îndepărtarea oxidului de la electrodul de sesizare cu ajutorul șmirghelului.

Proba de funcționare

După ce ați efectuat operațiunile de întreținere și verificare, reumpleți circuitul de încălzire la presiune de circa 1,0 bar și aerisiți instalația. Reumpleți și instalația de apă menajeră.

- Puneți în funcțiune aparatul.
- Dacă este necesar aerisiți din nou instalația de încălzire.
- Verificați setările și buna funcționare a tuturor dispozitivelor de comandă, reglare și control.
- Verificați izolarea (etanșeitatea) și buna funcționare a instalației de evacuare gaze arse / alimentare aer necesar arderii (comburent).



Операции по опорожнению и использованию антифриза

Опорожнение системы отопления выполняется в следующем порядке:

- выключите котлоагрегат и переместите внешний двухполюсный выключатель в положение ВЫКЛ, после чего закройте кран газа;
- ослабьте автоматический воздухоотводчик;
- откройте кран опорожнения, используя шестигранный угловой ключ ключ 8 мм.
- слейте воду из самых нижних точек системы (где они предусмотрены).

Если неработающая установка находится в регионах, где наружная температура может в зимний период опускаться ниже 0 °C, рекомендуется добавлять в воду в системе антифриз, чтобы избежать необходимости многократных сливов и заполнений системы. В случае применения антифриза проверьте его совместимость с нержавеющей сталью, из которой выполнен главный теплообменник котла.

Рекомендуется использовать антикоррозийные антифризы ПРОПИЛЕНОВОЙ серии, содержащие ГЛИКОЛЬ (например состав CILLICHEMIE CILLIT cc 45, который не токсичен и в то же время препятствует замерзанию, образованию накипи и коррозии) в концентрациях, предписанных производителем, в соответствии с ожидаемой минимальной температурой.

Периодически проверяйте показатель концентрации водородных ионов в смеси воды с антифризом в системе и заменяйте ее, если измеренное значение становится ниже предела, предписанного производителем антифриза.

НЕ СМЕШИВАЙТЕ АНТИФРИЗ РАЗЛИЧНЫХ ТИПОВ.

Производитель не несет ответственности в случаях причинения повреждений котлу или системе из-за использования ненадлежащих антифризов или добавок.

Слив системы горячего водоснабжения

При наличии опасности замерзания системы горячего водоснабжения, вода из нее должна быть слита следующим образом:

- закройте кран подачи воды в систему,
- откройте все краны горячей и холодной воды,
- слейте воду в самых нижних точках системы (если такие сливы предусмотрены).

ОСТОРОЖНО!

Перед перемещением котла опорожните все внутренние объемы, в которых может содержаться горячая вода, остерегайтесь ожогов. Удаление накипи с элементов котла производите в соответствии с указаниями мер безопасности, в проветриваемом помещении, используя спецодежду, избегая смешения различных реагентов и обеспечив защиту котла, окружающих предметов, людей и животных. Все соединения, используемые для измерения давления газа и регулировки газовой части котла, должны быть надежно закрыты. Убедитесь, что котел может работать на газе имеющегося типа и что диаметр форсунок соответствующий. При появлении запаха гари или дыма из котла, а также запаха газа, отсоедините котел от электросети, перекройте газовый кран, откройте все окна и обратитесь за технической помощью к квалифицированному специалисту.

Обучение пользователя

Проинформируйте владельца (пользователя) о порядке работы с котлом. Передайте владельцу «Руководство по эксплуатации» и предупредите о необходимости хранить его в непосредственной близости от котла. Изложите владельцу следующее:

- Необходимость периодически проверять давление воды в контуре отопления; порядок подпитки и удаления воздуха из контура отопления.
- Порядок установки температуры в контуре отопления и использования регулирующих устройств для обеспечения надлежащего и экономичного режима работы.
- Необходимость периодического технического обслуживания котла в соответствии с действующими нормами и правилами, а также требованием производителя (не реже 1 раза в год).
- Запрещено вносить какие бы то ни было изменения в настройки соотношения подачи воздуха и газа.
- Запрещено производить ремонт самостоятельно.

Operațiuni de golire instalație

Golirea instalației de încălzire trebuie efectuată în modul următor:

- opriți (stingeți) centrala și așezați întrerupătorul bipolar extern în poziția OFF și închideți robinetul de gaz;
- slăbiți (desfaceți) valva automata de evacuare aer;
- deschideți robinetul de evacuare al instalației strângând apa care se scurge într-un rezervor pentru apă;
- evacuați de la punctele cele mai de jos ale instalației (unde sunt prevăzute).

Dacă este prevăzut ca instalația să se țină oprită în zonele unde temperatura ambient poate coborî în perioada de iarnă sub 0°C, este recomandabil să se adauge lichid antigel în apa din instalația de încălzire pentru a evita golirile repetate; în cazul folosirii unui astfel de lichid, verificați cu atenție compatibilitatea cu oțelul inox din care este făcut corpul centralei.

Se recomandă folosirea produselor antigel ce conțin GLICOL de tip PROPILENIC contra coroziune (cum ar fi de exemplu CILLICHEMIE CILLIT CC 45, care nu este toxic și care în același timp are și calitățile unui antigel, anticalcar și anticoroziv) în dozele prescrise de producător, în funcție de temperatura minimă prevăzută.

Verificați în mod periodic pH-ul amestecului apă – antigel din circuitul centralei și înlocuiți amestecul atunci când valoarea măsurată este mai mică decât limita prescrisă de producător.

NU AMESTECAȚI TIPURI DIFERITE DE ANTIGEL.

Constructorul nu este responsabilă pentru defecțiunile cauzate aparatului sau instalației și provocate din cauza folosirii de substanțe antigel sau aditivi neadecvați

Golirea instalației sanitare

Ori de câte ori există pericolul de îngheț, trebuie golită instalația sanitară în felul următor:

- Închideți robinetul de la rețeaua de apă,
- deschideți toate robinetele de apă caldă și rece,
- goliți de la punctele de jos (unde sunt prevăzute).

ATENȚIE

Goliți componentele ce ar putea conține apă caldă, activând eventualele ventile de evacuare, înainte de manevrarea lor.

Efectuați defundarea (dez-incrustare) de calcar a componentelor respectând specificațiile din fișa de siguranță a produsului utilizat, aerisind ambientul, folosind echipament de protecție, evitând să amestecați produse diferite, protejând aparatul și obiectele înconjurătoare.

Închideți ermetic deschiderile folosite pentru a efectua citirea presiunii gazului sau a reglărilor de gaz.

Asigurați-vă că duza este compatibilă cu gazul de alimentare.

În cazul în care se simte miros de ars sau se vede ieșind fum din aparat sau se simte miros puternic de gaz, întrerupeți alimentarea electrică, închideți robinetul de gaz, deschideți ferestrele și informați tehnicianul.

Informații pentru utilizator

Informații utilizatorului cu privire la modalitățile de funcționare ale instalației.

În special, livrați utilizatorului toate manualele de instrucțiuni și avertizați-l să le păstreze împreună cu aparatul.

Avertizați utilizatorul să:

- Controleze periodic presiunea apei în instalație; informați-l cu privire la umplerea instalației cu apă și la aerisirea caloriferelor.
- Controleze și să regleze temperatura precum și să comande dispozitivele de reglare, în scopul gestionării economice și corecte ale instalației.
- Execute, conform normelor, operațiile de întreținere ale instalației.
- Nu modifice, în nici un caz, valorile setate, de alimentare cu aer necesar arderii și de evacuare a gazelor de ardere.

Символы на заводской табличке

Placa de timbru caracteristici

1					2				
3			4		5				
6					7				
8					MAX		MIN		
9		12		Q	14				
		13		$P_{60/80^{\circ}\text{C}}$	15				
10	11				16	17	18		
					20				
					21				
					22				

1. Марка
2. Производитель
3. Модель – Серийный номер
4. Торговый код
5. № утверждения
6. Страна эксплуатации – категория газа
7. Заводская настройка газа
8. Тип установки
9. Электрические данные
10. Максимальное давление санитарной горячей воды
11. Максимальное давление системы отопления
12. Тип котла
13. Класс NOx / Производительность
14. Расход тепла макс. – мин.
15. Тепловая мощность макс. – мин.
16. Удельный расход
17. Тарирование мощности котла
18. Номинальный объем санитарной воды
19. Используемые газы
20. Рабочая минимальная температура среды
21. Максимальная температура отопления
22. Максимальная температура сантехники

1. Marca
2. Producător
3. Mode- Nr de serie
4. Cod comercial
5. Nr omologare
6. Țări de destinație – categorie gaz
7. Predispunere Gaz
8. Tip instalație
9. Date electrice
10. Presiune maximă sanitară
11. Presiune maximă încălzire
12. Tip cazan
13. Clasă NOx / Eficiență
14. Capacitate termică max – min
15. Putere termică max – min
16. Debit specific
17. Calibrare putere cazan
18. Debit nominal în circ.sanitar
19. Gaz utilizabil
20. Temperatura ambientă minimă de funcționare
21. Temperatura maximă încălzire
22. Temperatura maximă circ. sanitar

ООО “Аристон Термо Русь”

Россия, 127015, Москва,

ул. Большая Новодмитровская, 14, стр.1, офис 626

Тел. +7 (495) 213 03 00, 213 03 01

Горячая линия Аристон +7 (495) 777 33 00

E-mail: service.ru@aristonthermo.com

www.ariston.com/ru

Ariston Thermo Romania srl

Polona Business Center, 68-72 Polona Street,

1st Floor 010505, 1st District, Bucharest

Phone:004021-2319521

Fax : 004021-2319510

e-mail: service.ro@aristonthermo.com

www.ariston.com/ro