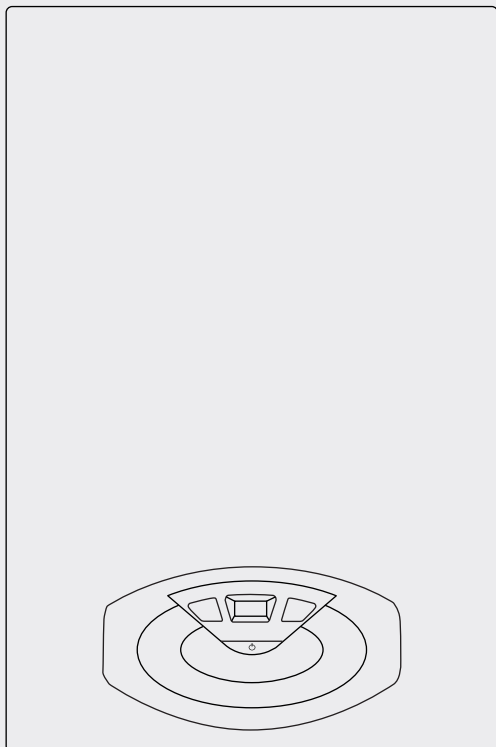




**RU - Руководство по установке и техническому обслуживанию**  
**CZ - Technické instrukce pro instalaci a údržbu**

# CLAS B



НАСТЕННЫЙ НАКОПИТЕЛЬНЫЙ  
ГАЗОВЫЙ КОТЕЛ

AKUMULAČNÍ PLYNOVÝ KOTEL  
NA ZĚĎ

**CLAS B 24 FF**  
**CLAS B 30 FF**

## Общие положения

### Общие положения

Рекомендации по монтажу .....	3
Символы на заводской табличке .....	3
Правила безопасности .....	4

### Описание котла

Панель управления .....	5
Общий вид .....	5
Размеры .....	6
Минимальные расстояния .....	6
УСТАНОВОЧНЫЙ ШАБЛОН .....	7

### технические характеристики

Техническая информация .....	8
------------------------------	---

### Монтаж

Перед установкой .....	9
Доступ к внутренним элементам .....	9
Подключение к газопроводу .....	10
Гидравлические соединения .....	10
Обозначения .....	10
Графическое отображение значения давления в циркуляторе .....	10
Предохранительный клапан .....	10
Промывка контура отопления .....	10
Действующее давление .....	10
Гидравлическая схема .....	11
Подсоединение дымохода .....	11
Подключение дымохода/воздуховода .....	11
Типы и длины трубопроводов подачи воздуха и отвода продуктов сгорания .....	12
Типы дымоходов/воздуховодов .....	12
Подключение к электрической сети .....	13
Подключение дополнительных устройств .....	13
Подключение комнатного термостата .....	13
Электрическая схема .....	14
Датчик скорости .....	14
Датчик температуры бойлера .....	14

### Ввод в эксплуатацию

Порядок пуска в эксплуатацию .....	15
Начальные процедуры .....	15
Заполнение контура отопления .....	15
Подача газа .....	15
Электропитание .....	15
Первый пуск в эксплуатацию .....	15
Режим автоматического принудительного удаления воздуха .....	15
Проверка параметров газа .....	16
Демонтируйте переднюю декоративную панель и опустите панель управления .....	16
Проверка давления на входе .....	16
Проверка максимальной мощности .....	16
Проверка минимальной мощности .....	16
Вход в меню и изменение настроек .....	17
Регулировка максимальной мощности в режиме отопления .....	17
Проверка мощности в режиме розжига .....	17
Регулировка задержки розжига .....	17
Регулировка максимальной абсолютной мощности в режиме отопления .....	17
Переход на другой тип газа .....	17
Давление газа в режиме отопления .....	18
Режим Auto .....	19

### Устройства защиты котла

Защитное выключение .....	20
Защитное выключение при недостаточном давлении воды .....	20
Аварийное выключение .....	20
Отображение неисправностей .....	20
Защита от замерзания .....	20
Таблица кодов неисправностей .....	21
Анализ продуктов сгорания (режим «Трубочист») ..	21
Контроль удаления продуктов сгорания .....	21
Режим «Трубочист» .....	21

### меню отображения - регулировки - диагностики

Настройки, регулировки и диагностика .....	22
--	----

### Техническое обслуживание

Общие рекомендации .....	30
Проверка работы .....	30
Расположение электродов .....	30
Слив воды .....	30
Слив системы горячего водоснабжения .....	30

<b>Обучение пользователя .....</b>	<b>30</b>
------------------------------------	-----------

## Рекомендации по монтажу

Установку и первый пуск котла разрешается выполнять только квалифицированному специалисту в соответствии с действующими нормами и правилами и другими требованиями местных государственных органов власти и органов здравоохранения. После монтажа котла, лицо, осуществлявшее установку, обязано убедиться, что владелец получил гарантийный талон и руководство по эксплуатации, а также всю необходимую информацию по обращению с котлом и устройствами защиты и безопасности.

Котел следует подключить к контурам отопления и горячего водоснабжения (ГВС), которые должны соответствовать техническим характеристикам котла.

Строго запрещается использовать котел в целях, не указанных в данной инструкции. Производитель не несет ответственности за повреждения, являющиеся следствием ненадлежащей эксплуатации котла или несоблюдения требований данного руководства.

Установка, техническое обслуживание и все прочие действия должны производиться в полном соответствии с действующими нормами и правилами, а также указаниями производителя. Неправильная установка может привести к травмам людей и домашних животных, повреждению имущества; компания-изготовитель за причиненные неправильной установкой убытки ответственности не несет. Котел поставляется в картонной упаковке. После снятия упаковки убедитесь в отсутствии повреждений и проверьте комплектность. О нарушениях известите поставщика данного оборудования.

### ГАРАНТИЯ

ГАРАНТИЯ НА ДАННОЕ ОБОРУДОВАНИЕ ВСТУПАЕТ В СИЛУ С МОМЕНТА ПЕРВОГО ПУСКА, О ЧЕМ В ГАРАНТИЙНОМ ТАЛОНЕ ОБЯЗАТЕЛЬНО ДЕЛАЕТСЯ СООТВЕТСТВУЮЩАЯ ОТМЕТКА.

ПЕРВЫЙ ПУСК ДОЛЖЕН ОСУЩЕСТВЛЯТЬСЯ СПЕЦИАЛИЗИРОВАННОЙ ОРГАНИЗАЦИЕЙ В СООТВЕТСТВИИ С ТРЕБОВАНИЯМИ ГАРАНТИЙНОГО ТАЛОНА И ИНСТРУКЦИЙ ПРОИЗВОДИТЕЛЯ.

Не позволяйте детям играть с упаковочным материалом (скрепки, пластиковые пакеты, пенополистирол и пр.) – это опасно. В случае неисправности и/или нарушения нормальной работы отключите котел, закройте газовый кран и вызовите квалифицированного специалиста. ЗАПРЕЩАЕТСЯ ВЫПОЛНЯТЬ РЕМОНТ КОТЛА САМОСТОЯТЕЛЬНО. Обратитесь к квалифицированному специалисту.

Прежде чем производить техническое обслуживание или ремонт котла, убедитесь, что его электропитание отключено (внешний двухполюсный выключатель находится в положении «OFF» (ВЫКЛ)).

Запрещается выполнять ремонт котла самостоятельно. Все ремонтные работы, должны проводиться квалифицированными специалистами, только с использованием оригинальных запасных частей. ПРИ НЕСОБЛЮДЕНИИ ТРЕБОВАНИЙ ДАННОЙ ИНСТРУКЦИИ СУЩЕСТВЕННО СНИЖАЕТСЯ БЕЗОПАСНОСТЬ ЭКСПЛУАТАЦИИ КОТЛА И АННУЛИРУЮТСЯ ГАРАНТИЙНЫЕ ОБЯЗАТЕЛЬСТВА ПРОИЗВОДИТЕЛЯ.

При проведении технического обслуживания или любых работ в непосредственной близости от воздухопроводов, дымоходов или их принадлежностей, следует выключить котел (установите внешний двухполюсный выключатель в положение «OFF» (ВЫКЛ)) и перекройте газовый кран.

По завершении работ привлечите квалифицированного специалиста для проверки эффективности функционирования дымоходов и воздухопроводов и прочего оборудования.

## Символы на заводской табличке

1				2			
3			4	5			
		6					
				7			
8				MAX	MIN		
9		12		14			
				15			
		13					
10	11			16	17	18	
Gas							
mbar							
Gas		19				20	
mbar						21	
						22	

Условные обозначения:

1. Марка
2. Производитель
3. Модель – Серийный номер
4. Торговый код
5. № утверждения
6. Страна эксплуатации – категория газа
7. Заводская настройка газа
8. Тип установки
9. Электрические данные
10. Максимальное давление санитарной горячей воды
11. Максимальное давление системы отопления
12. Тип котла
13. Класс NOx / Производительность
14. Расход тепла макс. – мин.
15. Тепловая мощность макс. – мин.
16. Удельный расход
17. Тарирование мощности котла
18. Номинальный объем санитарной воды
19. Используемые газы
20. Рабочая минимальная температура среды
21. Максимальная температура отопления
22. Максимальная температура сантехники

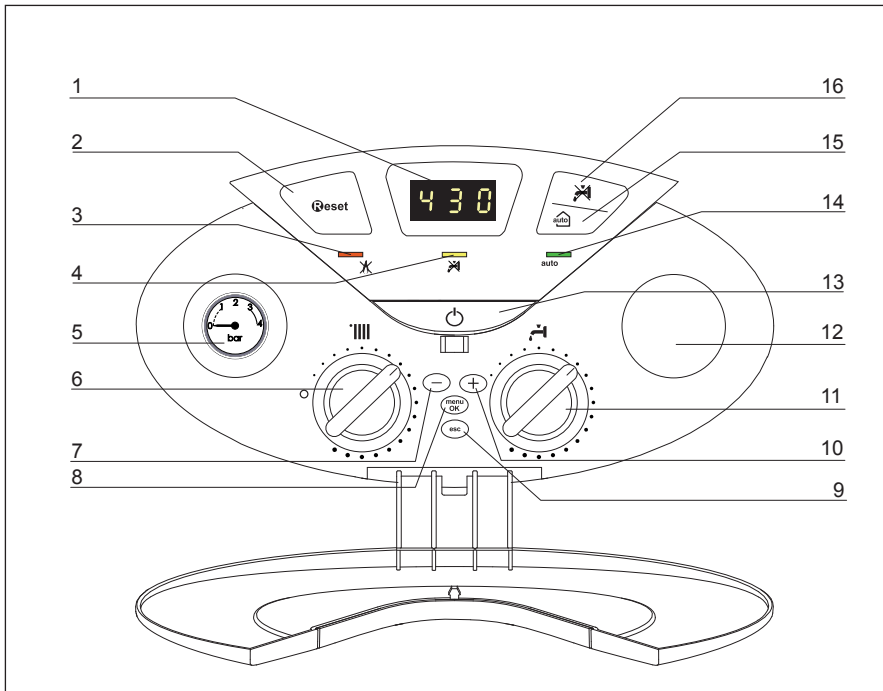
# Общие положения

## Правила безопасности

- Перечень условных обозначений:
- ⚠ Несоблюдение этого предупреждения может привести к несчастным случаям, в определенных ситуациях даже смертельным.
  - ⚠ Несоблюдение этого предупреждения может привести к повреждению имущества, в определенных ситуациях даже серьезным, и нанести ущерб домашним животным и растениям.
  - ⚠ **Агрегат должен крепиться на прочную стену, не подверженную вибрациям**  
**Присверлении стены не повредите существующую электропроводку или трубы.**
  - ⚠ ⚠ Удар током при контакте с проводами под напряжением. Взрыв, пожар или отравление газом в случае его утечки из поврежденного газопровода. Повреждение существующих систем. Затопление – утечка воды из поврежденных труб.  
**Для электропроводки используйте провода надлежащего сечения.**
  - ⚠ Возгорание из-за перегрева при проходе тока по проводам меньшего сечения.  
**Предохраните трубы и электрические провода во избежание их повреждения.**
  - ⚠ ⚠ Удар током при контакте с проводами под напряжением. Взрыв, пожар или отравление газом в случае его утечки из поврежденного газопровода. Затопление – утечка воды из поврежденных труб.  
**Проверьте, чтобы помещение, в котором устанавливается агрегат и устройства, с которыми он соединяется, соответствовало действующим нормативам.**
  - ⚠ ⚠ Удар током при контакте с неправильно установленными проводами под напряжением. Взрыв, пожар или отравление токсичными газами из-за неправильно установленной вентиляции или дымохода. Повреждение агрегата из-за неправильных условий его эксплуатации.  
**Используйте пригодные инструменты или ручные приборы (в особенности необходимо проверить, чтобы инструмент не был поврежден, чтобы его рукоятка была целой и прочно прикреплена), правильно используйте инструменты, избегайте их падения, убирайте инструменты на место после их использования.**
  - ⚠ ⚠ Несчастные случаи от отлетающих осколков или кусков, вдыхание пыли, удары, порезы, уколы, царапины. Повреждение агрегата или расположенных рядом предметов отлетающими осколками, ударами, порезами. **Используйте пригодные электрические инструменты (в особенности необходимо проверить, чтобы провод электропитания и штупсельная вилка не были повреждены, и чтобы детали, имеющие вращательное или поступательное движение, были прочно прикреплены), правильно используйте инструмент, не преграждайте проходы проводами электропитания, предохраняйте инструмент от падения, после использования отсоедините от электрической розетки и уберите на место.**
  - ⚠ ⚠ Несчастные случаи от отлетающих осколков или кусков, вдыхания пыли, ударов, порезов, уколов, царапин, шума, вибраций. Повреждение агрегата или расположенных рядом предметов отлетающими осколками, ударами, порезами.  
**Проверьте, чтобы переносные лестницы были прочно установлены на пол, чтобы они были рассчитаны на соответствующую нагрузку, ступеньки не были повреждены и не были скользкими, чтобы никто не сдвинул лестницу со стоящим на ней человеком, чтобы кто-нибудь спрыгнул вниз.**
  - ⚠ Падение или защемление (раскладные лестницы).  
**Проверьте, чтобы многоярусные лестницы были прочно установлены, чтобы они были рассчитаны на соответствующую нагрузку, ступеньки не были повреждены и не были скользкими; лестница должна быть оснащена перилами вдоль подъема и защитным барьером на платформе.**
  - ⚠ Опасность падения  
**Проверьте, чтобы в процессе выполнения работ на высоте (как правило выше двух метров от пола) были предусмотрены защитные барьеры в рабочей зоне или персональные страховочные троссы во избежание падения, а также проверить, чтобы внизу не находилось опасных предметов в случае падения, и чтобы в случае падения внизу имелись амортизирующие приспособления или предметы.**
  - ⚠ Опасность падения  
**Проверьте, чтобы в рабочей зоне были предусмотрены надлежащие гигиенические и санитарные условия: освещение, вентиляция, прочность конструкций.**
  - ⚠ Опасность ударов, падения и т.д.

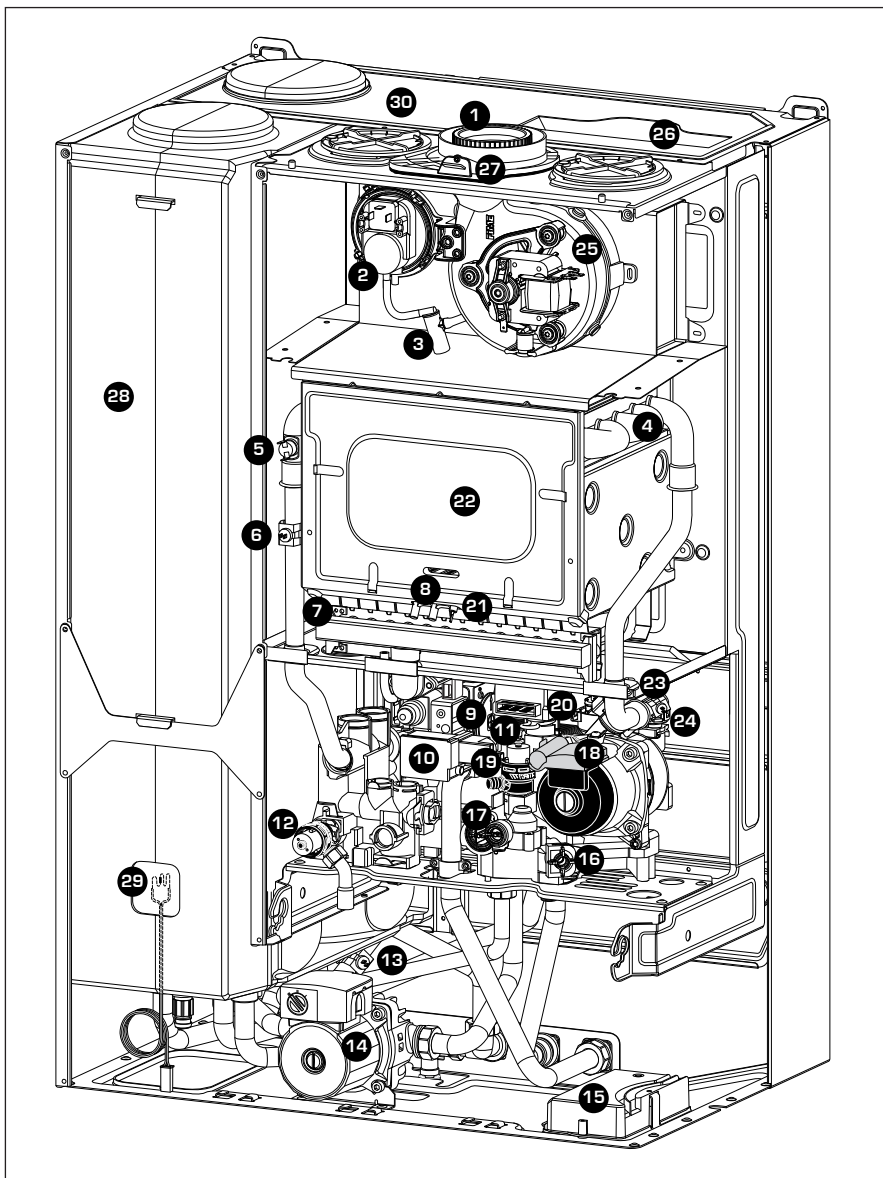
- ⚠ **Предохраните агрегат и прилегающие зоны соответствующим защитным материалом.**
- ⚠ Повреждение агрегата или расположенных рядом предметов отлетающими осколками, ударами, порезами.  
**Перемещайте агрегат соответствующей предосторожностью и защитными приспособлениями.**
- ⚠ Повреждение агрегата или расположенных рядом предметов ударами, порезами, сжатием.  
**Для выполнения работ наденьте защитную спец. одежду.**
- ⚠ Несчастные случаи от ударов током, от отлетающих осколков или кусков, вдыхания пыли, ударов, порезов, уколов, царапин, шума, вибраций.  
**Расположите материалы и инструменты таким образом, чтобы их использование было удобно и безопасно, избегайте скопления материалов, которые могут рассыпаться или упасть.**
- ⚠ Повреждение агрегата или расположенных рядом предметов ударами, порезами, сжатием.  
**Работы внутри агрегата должны выполняться с соблюдением предосторожностей во избежание случайных ударов об острые выступы.**
- ⚠ Опасность порезов, уколов, царапин.  
**Восстановите все защитные устройства и функции управления, затронутые ремонтом агрегата, и проверьте их исправность перед включением агрегата.**
- ⚠ ⚠ Взрыв, пожар или отравление токсичными газами из-за утечек газа или из-за неправильного удаления продуктов сгорания. Повреждение или блокировка агрегата из-за его функционирования без контрольных устройств.  
**Не выполняйте никакого обслуживания, не проверив отсутствие утечек газа при помощи специального прибора.**
- ⚠ Взрыв или пожар из-за утечек газа из поврежденного / отсоединенного газопровода или из-за поврежденных / отсоединенных комплектующих.  
**Не выполняйте никакого обслуживания, не проверив отсутствие свободного пламени или источников воспламенения.**
- ⚠ Взрыв или пожар из-за утечек газа из поврежденного / отсоединенного газопровода или из-за поврежденных / отсоединенных комплектующих.  
**Проверьте, чтобы воздуховоды вентиляции и дымоходы не были засорены.**
- ⚠ Взрыв, пожар или отравление токсичными газами из-за утечек газа или из-за неправильной вентиляции или удаления продуктов сгорания.  
**Проверьте, чтобы дымоход не имел утечек.**
- ⚠ Отравление токсичными газами из-за неправильного удаления продуктов сгорания.  
**Перед осуществлением работ слейте воду из компонентов, содержащих горячую воду, открыв соответствующие краны.**
- ⚠ Опасность ожогов.  
**Удалите известковые налеты с компонентов, следуя инструкциям, приведенным в инструкциях к используемому веществу. Предусмотрите надлежащую вентиляцию помещения, наденьте защитную одежду, избегайте смешивания разных веществ, предусмотрите защиту агрегата и расположенных рядом с ним предметов.**
- ⚠ ⚠ Повреждение кожи и глаз при контакте с кислотосодержащими веществами, отравление при попадании в дыхательные пути или в пищевод токсичных химических веществ. Повреждение агрегата или расположенных рядом с ним предметов кислотосодержащими веществами.  
**Герметично закройте отверстия, использованные для контроля давления и регуляции газа.**
- ⚠ Взрыв, пожар или отравление токсичными газами из-за утечек газа из открытых отверстий.  
**Проверьте, чтобы форсунки горелок соответствовали типу используемого газа.**
- ⚠ Повреждение агрегата по причине неправильного процесса горения.  
**В случае появления запаха горелого или дыма из агрегата отключите электропитание, перекройте газовый кран, откройте окна и вызовите техника.**
- ⚠ Ожegi, отравление токсичными газами.  
**В случае появления запаха газа перекройте газовый кран, откройте окна и вызовите техника.**
- ⚠ Взрыв, пожар или отравление токсичными газами.

## Панель управления



1. ДИСПЛЕЙ
2. КНОПКА **RESET**
3. КРАСНЫЙ СВЕТОВОЙ ИНДИКАТОР (АВАРИЙНАЯ ОСТАНОВКА)
4. СИД ОРАНЖЕВОГО ЦВЕТА ВКЛЮЧЕНИЯ РЕЖИМА, ИСКЛЮЧАЮЩЕГО ПОВТОРНЫЙ НАГРЕВ БОЙЛЕРА
5. МАНОМЕТР
6. РУКОЯТКА ПЕРЕКЛЮЧЕНИЯ РЕЖИМОВ РАБОТЫ (ОТОПЛЕНИЕ - ГВС) И РЕГУЛИРОВКИ ТЕМПЕРАТУРЫ В КОНТУРЕ ОТОПЛЕНИЯ
7. КНОПКА УПРАВЛЕНИЯ И ПРОГРАММИРОВАНИЯ –
8. Przycisk MENU/Ok (programowanie)
9. Przycisk Esc
10. КНОПКА УПРАВЛЕНИЯ И ПРОГРАММИРОВАНИЯ +
11. РЕГУЛЯТОР ТЕМПЕРАТУРЫ ВОДЫ В КОНТУРЕ ГВС
12. ТАЙМЕР-ПРОГРАММАТОР (ДОПОЛНИТЕЛЬНО)
13. КНОПКА ON/OFF
14. ЗЕЛЁНЫЙ СВЕТОВОЙ ИНДИКАТОР (РЕЖИМ «АУТО» ВКЛЮЧЕН)
15. КНОПКА Auto (АВТОМАТИЧЕСКИЙ РЕЖИМ)
16. КНОПКА ВКЛЮЧЕНИЯ РЕЖИМА, ИСКЛЮЧАЮЩЕГО ПОВТОРНЫЙ НАГРЕВ БОЙЛЕРА

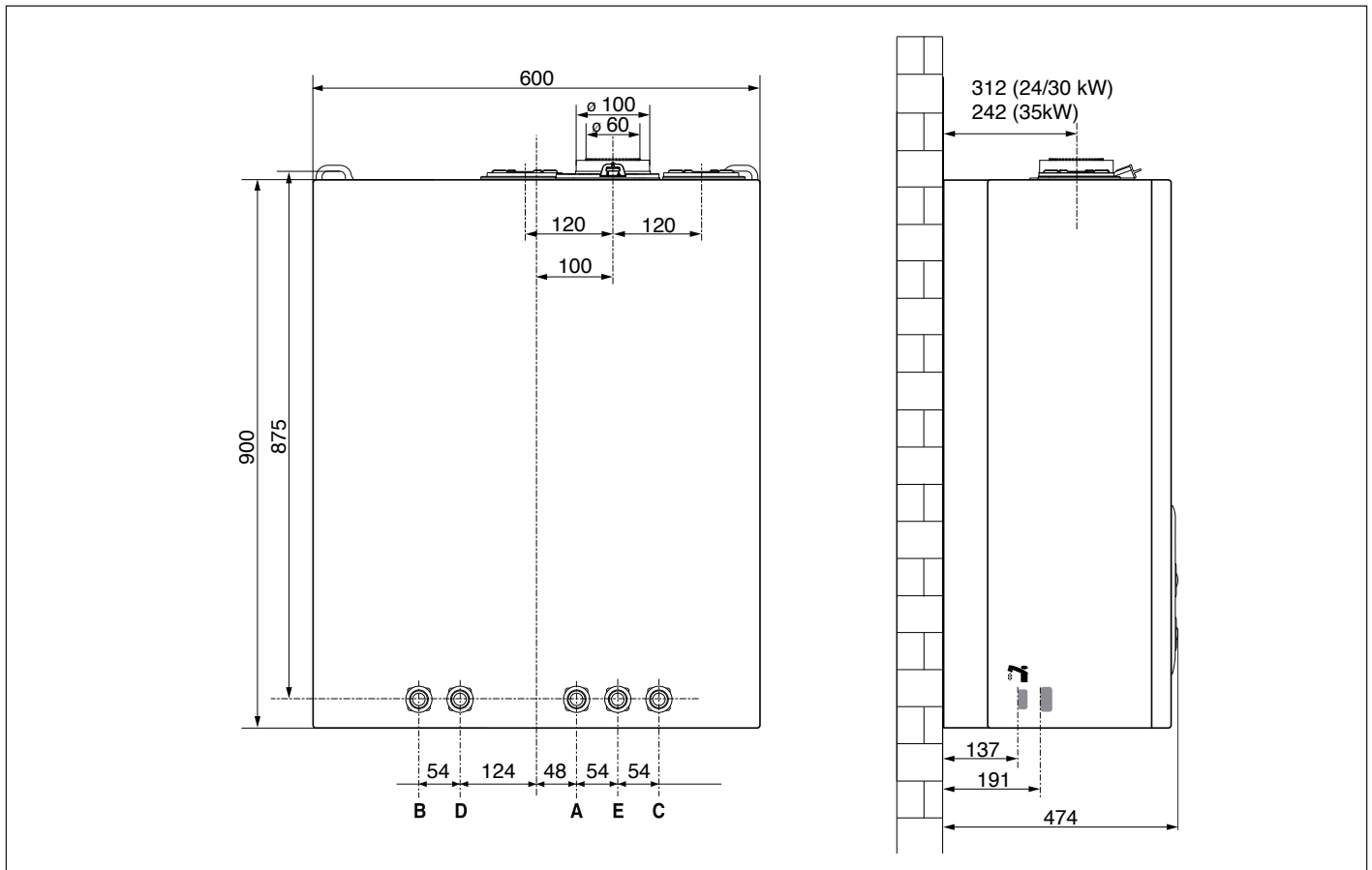
## Общий вид



1. Патрубок выхода продуктов сгорания
2. Прессостат
3. Конденсатосборник
4. Первичный теплообменник
5. Термостат перегрева
6. Датчик температуры на подаче в контур отопления
7. Горелка
8. Электроды розжига
9. Газовый клапан
10. Устройство розжига
11. Вторичный теплообменник
12. Предохранительный клапан системы отопления
13. Датчик температуры контура ГВС
14. Контур циркуляции воды для бытовых нужд
15. Соединительная коробка
16. Фильтр контура отопления
17. Датчик расхода в контуре ГВС
18. контур циркуляции системы отопления
19. Предохранительный клапан контура воды для бытовых нужд
20. Привод трехходового клапана
21. Электрод контроля пламени
22. Камера сгорания
23. Датчик температуры на возврате из контура отопления
24. датчик давления
25. Вентилятор
26. Расширительный бак
27. Точка анализа продуктов сгорания
28. отдельный резервуар с водой для бытовых нужд
29. датчик бойлера
30. Расширительный бак контура воды для бытовых нужд

# Описание котла

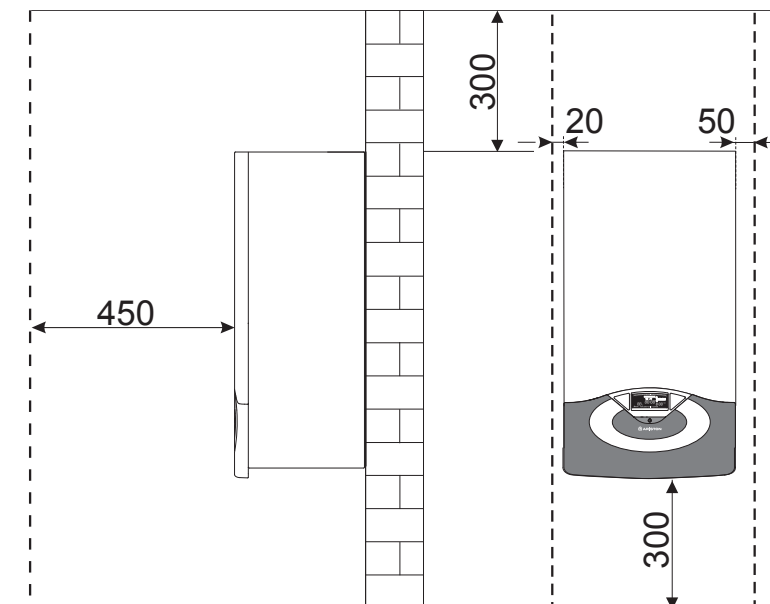
## Размеры



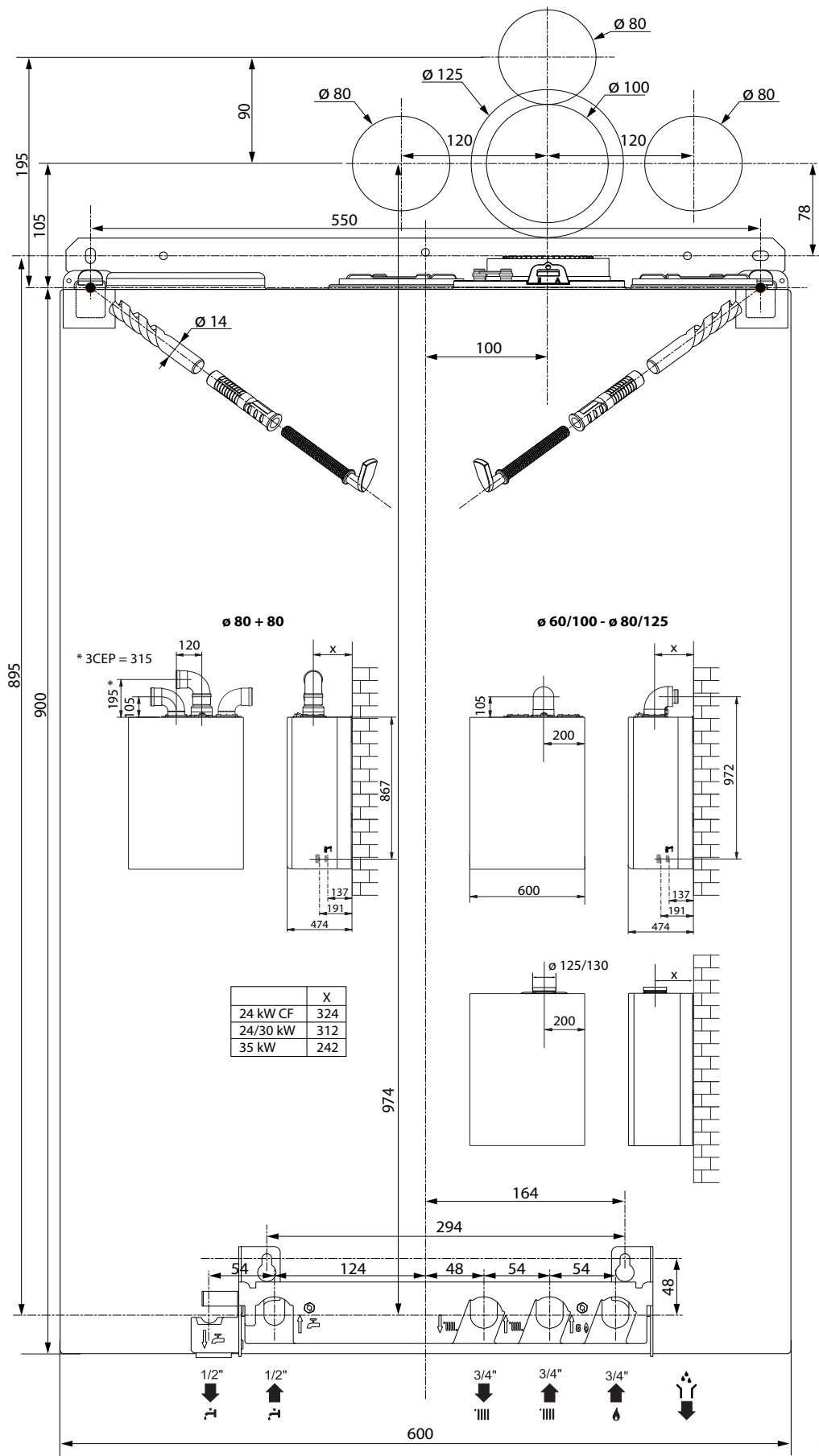
### Минимальные расстояния

Для легкого доступа к котлу при техническом обслуживании следует обеспечить соответствующие минимально допустимые расстояния (свободное пространство) от корпуса котла до близлежащих предметов и поверхностей. Устанавливать котел следует в соответствии с действующими нормами и правилами, а также в соответствии с требованиями производителя. При установке обязательно используйте уровень, котел должен находиться в строго горизонтальном положении.

- A. Патрубок подачи в контур отопления
- B. Патрубок подачи в контур ГВС
- C. Подвод газа
- D. Подвод холодной воды
- E. Возврат из контура отопления



УСТАНОВОЧНЫЙ ШАБЛОН



	X
24 kW CF	324
24/30 kW	312
35 kW	242

4.200.20041500

# технические характеристики

## Техническая информация

Общие сведения	Модель CLAS B		24	30
	Сертификация CE (№)			1312BR4793
Тип котла			B22-B22p-B32-C12-C32-C42-C52-C82	
Энергетические характеристики	Номинальная тепловая мощность для контура отопления, не более/не менее (Hi)	кВт	25,8/11	30,0/13
	Номинальная тепловая мощность для контура отопления, не более/не менее (Hs)	кВт	28,7/12,2	33,3/14,4
	Номинальная тепловая мощность для ГВС, не более/не менее (Hi)	кВт	27,0/11,0	31,3/13,0
	Номинальная тепловая мощность для ГВС, не более/не менее (Hs)	кВт	30,0/12,2	34,8/14,4
	Тепловая мощность на выходе (режим отопления), не более/не менее	кВт	24,2/10,2	28,1/12,1
	Тепловая мощность на выходе (режим ГВС), не более/не менее	кВт	26,2/10,2	29,5/12,1
	К.П.Д. сгорания топлива (по замеру на выходе продуктов сгорания), Hi/Hs	%	94,5	93,9
	КПД при номинальной мощности (60/80 °C), Hi/Hs	%	93,8/84,5	93,6/84,3
	КПД при мощности 30 % от номинальной (47 °C), Hi/Hs	%	93,6/84,3	93,2/83,9
	КПД на минимальной мощности, Hi/Hs	%	92,4/83,2	93,0/83,7
	Класс по К.П.Д. (директива 92/42/ЕЕС)		***	***
	Классификация по Sedbuk		D	D
	Максимальные потери тепла через корпус при (ΔT = 30 °C)	%	0,4	0,4
	Потери тепла через дымоход при включенной горелке	%	5,5	6,1
Выбросы	Остаточное давление в контуре	Па	100	104
	Класс по NOx		3	3
	Температура продуктов сгорания (G20)	°C	105	114
	Содержание CO2 (G20)	%	6,5	6,4
	Содержание CO (0 % O2)	млн-1	50	92
	Содержание O2 (G20)	%	8,8	8,9
	Количество продуктов сгорания, не более (G20)	м3/ч	57,4	67,5
	Избыток воздуха	%	72	74
Отопление	Остаточное давление в контуре	бар	1	1
	Давление в расширительном баке	бар	3	3
	Объем расширительного бака	л	10	10
	Максимальный объем воды в системе (75 °C - 35 °C)	л	100/300	100/300
	Температура воды в контуре отопления, не более/не менее	°C	35/85	35/85
ГВС	Температура воды в контуре ГВС, не более/не менее	°C	40/65	40/65
	Емкость в резервуаре с водой для бытовых нужд	л	40	40
	Расход в контуре ГВС (через 10 мин при ΔT=30 °C)	л/мин	19,0	21,0
	Расход в контуре ГВС при ΔT=25 °C	л/мин	22,8	25,2
	Расход в контуре ГВС при ΔT=35 °C	л/мин	16,3	18,0
	Класс комфорта по ГВС (EN13203)		***	***
	Расход воды в контуре ГВС, не менее	л/мин	1,7	1,7
	Давление в контуре ГВС, не более	бар	7	7
ЭЛЕКТРИЧЕСКИЕ	Напряжение и частота	В/Гц	230/50	230/50
	Потребляемая мощность	Вт	148	168
	Класс защиты	°C	5	5
	Температура воздуха, не менее	IP	X5D	X5D
	Масса	кг	55	55



## Перед установкой

Котел предназначен для нагрева воды до температуры ниже точки кипения, его следует подключить к контурам отопления и горячего водоснабжения (ГВС), которые должны соответствовать техническим характеристикам котла.

Перед подключением котла выполните следующие операции:

- Тщательно промойте трубопроводы контура отопления и ГВС, чтобы удалить все загрязнения, которые могут нарушить работу котла.
- Убедитесь, что тип используемого газа подходит для данного котла (см. заводскую табличку и информацию на упаковке).
- Убедитесь, что газоходы свободны от сторонних предметов и к ним не подсоединены другие котлы или водонагреватели, за исключением случаев, когда дымоход специально предназначен для нескольких котлов в соответствии с действующими нормативами.
- Если котел подключается к уже имеющемуся, убедитесь в его чистоте и отсутствии мусора, т.к. это может привести к затруднению удаления продуктов сгорания и/или притоку воздуха, необходимого для горения.
- Не допускается эксплуатация котла при наличии дымохода/воздуховода не соответствующих нормативным требованиям и требованиям производителя.
- Проверьте качество воды, повышенная жесткость водопроводной воды может привести к образованию накипи на элементах котла и снижению его к.п.д.

Котлы типа С, с герметичной (закрытой) камерой сгорания и подачей воздуха извне помещения не налагают ограничений на вентиляцию и размеры помещения, в котором их устанавливают. Чтобы обеспечить нормальную работу котла, в помещении, где он установлен, должна быть выдержана минимальная рабочая температура (+5оС), а также следует обеспечить защиту котла от атмосферных воздействий. Котел следует монтировать на прочной, несущей стене, выполненной из негорючего материала, способной выдержать его вес. При определении места установки котла следует выдерживать минимальные расстояния от корпуса котла до близлежащих поверхностей, для доступа к элементам при техническом обслуживании.

### ⚠ ВНИМАНИЕ!

**ПЕРВЫЙ ПУСК ДОЛЖЕН ОСУЩЕСТВЛЯТЬСЯ ТОЛЬКО СПЕЦИАЛИЗИРОВАННОЙ ОРГАНИЗАЦИЕЙ В СООТВЕТСТВИИ С ТРЕБОВАНИЯМИ ГАРАНТИЙНОГО ТАЛОНА И ИНСТРУКЦИЙ ПРОИЗВОДИТЕЛЯ.**

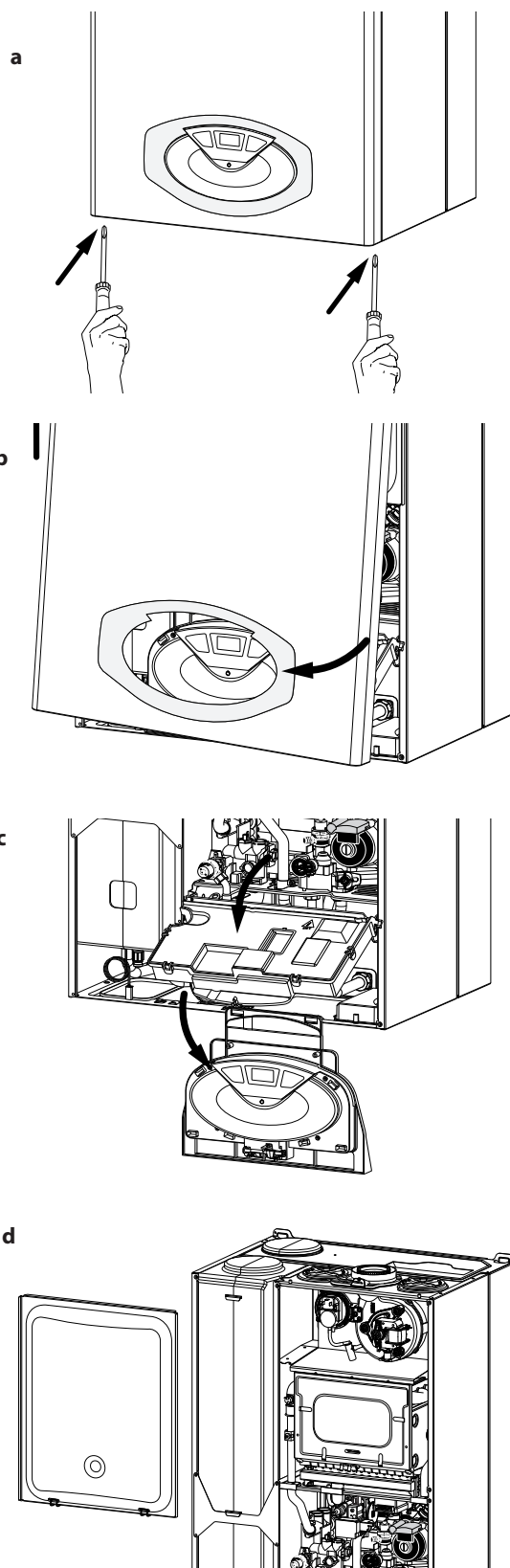
### ⚠ ВНИМАНИЕ!

**В НЕПОСРЕДСТВЕННОЙ БЛИЗОСТИ ОТ КОТЛА НЕ ДОЛЖНЫ НАХОДИТЬСЯ ЛЕГКОВОСПЛАМЕНЯЮЩИЕСЯ ВЕЩЕСТВА. УБЕДИТЕСЬ, ЧТО ПОМЕЩЕНИЕ, В КОТОРОМ УСТАНАВЛИВАЕТСЯ КОТЕЛ, А ТАКЖЕ ВСЕ СИСТЕМЫ, К КОТОРЫМ ОН ПОДКЛЮЧАЕТСЯ, СООТВЕТСТВУЮТ ДЕЙСТВУЮЩИМ НОРМАМ И ПРАВИЛАМ, А ТАКЖЕ ТРЕБОВАНИЯМ ПРОИЗВОДИТЕЛЯ. ЕСЛИ В ПОМЕЩЕНИИ, В КОТОРОМ УСТАНОВЛЕН КОТЕЛ, ПРИСУТСТВУЮТ ПЫЛЬ И/ИЛИ АГРЕССИВНЫЕ ГАЗЫ, ТО КОТЕЛ ДОЛЖЕН БЫТЬ ПОЛНОСТЬЮ ЗАЩИЩЕН ОТ ВОЗДЕЙСТВИЯ ЭТОГО ВОЗДУХА.**

## Доступ к внутренним элементам

Перед работой с котлом отключите его электропитание (переведите внешний двухполюсный выключатель в положение OFF (Выкл)) и перекройте газовый кран. Для доступа к внутренним элементам котла выполните следующее:

- Ослабьте два винта (a), потяните их вперед и снимите переднюю облицовочную панель с верхних завес (b),
- Поверните панель камеры сгорания, наклоняя её вперед (c),
- Отсоедините два фиксатора, крепящие панель камеры сгорания. Потяните панель вперед и снимите с верхних завес (d)



## Монтаж

### Подключение к газопроводу

Котел рассчитан на работу со следующими типами газа.

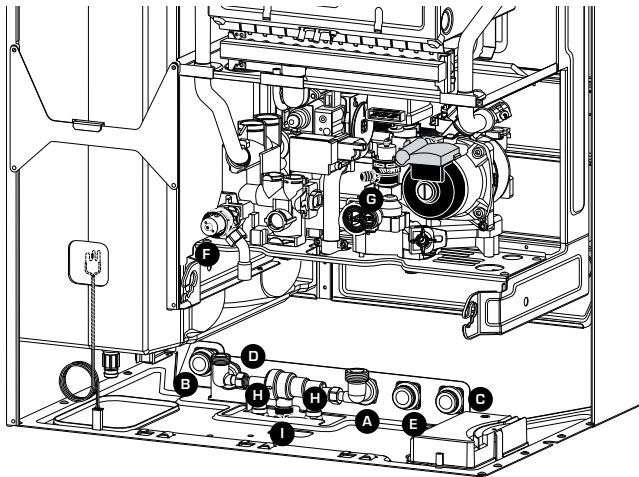
	Модель	Типы газа
RU	CLAS B 24 CLAS B 30	I2H3+

По упаковке и заводской табличке на корпусе котла убедитесь, что он рассчитан на эксплуатацию в соответствующей стране и работу от газа, имеющегося в стране эксплуатации. Проверьте соответствие типа газа в трубопроводе типу, на который рассчитан котел. Монтаж и испытания газовых трубопроводов производите в соответствии с действующими нормами и правилами, с учетом максимальной теплопроизводительности котла. Перед установкой обязательно тщательно очистите газовые трубопроводы для удаления загрязнений, которые могут нарушить работу котла. Газовое соединение должно быть выполнено через прокладку. Убедитесь в надлежащем давлении газа (природного (метана) или сжиженного), поскольку при слишком низком давлении эффективность работы котла снижается, и он не обеспечивает должного уровня комфорта.

### Гидравлические соединения

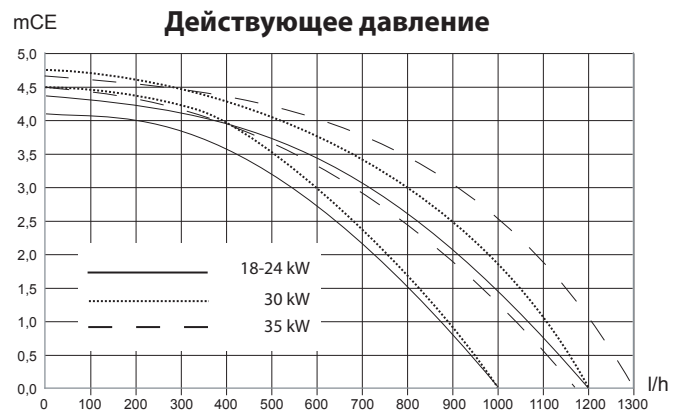
На рисунке показана схема подключения трубопроводов воды и газа к котлу. Убедитесь, что максимальное давление в водопроводе не выше 0,6 МПа (6 бар); если выше, необходимо обязательно установить редуктор давления. Для расчета размеров трубопроводов и нагревательных приборов контура отопления остаточное давление следует рассчитывать как функцию от требуемого расхода воды, принимая во внимание характеристику циркуляционного насоса.

### Обозначения



- А. Поддача воды в систему отопления
- В. Отвод горячей воды для бытовых нужд
- С. Подвод газа
- D. Подвод холодной воды
- Е. Возврат воды из системы отопления
- F. Предохранительный клапан системы отопления
- G. Предохранительный клапан контура воды для бытовых нужд
- H. Кран заполнения системы
- I. Разъединительный клапан

### Графическое отображение значения давления в циркуляторе



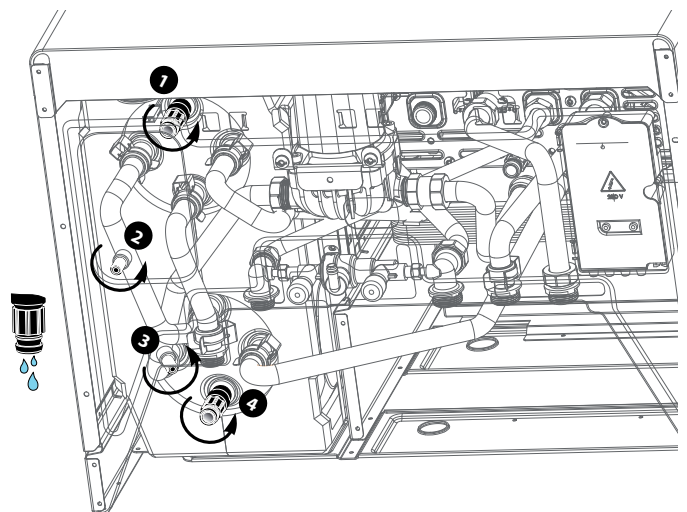
### Предохранительный клапан

Присоедините дренажную трубку (входящую в комплект поставки) к выходу предохранительного клапана **F** (см. рисунок). Дренажный патрубок предохранительного клапана **F & G** следует соединить с дренажным сифоном так, чтобы можно было визуально убедиться в работоспособности предохранительного клапана. В противном случае может быть причинен вред людям, домашним животным и имуществу. За указанные травмы и ущерб производитель ответственности не несёт.

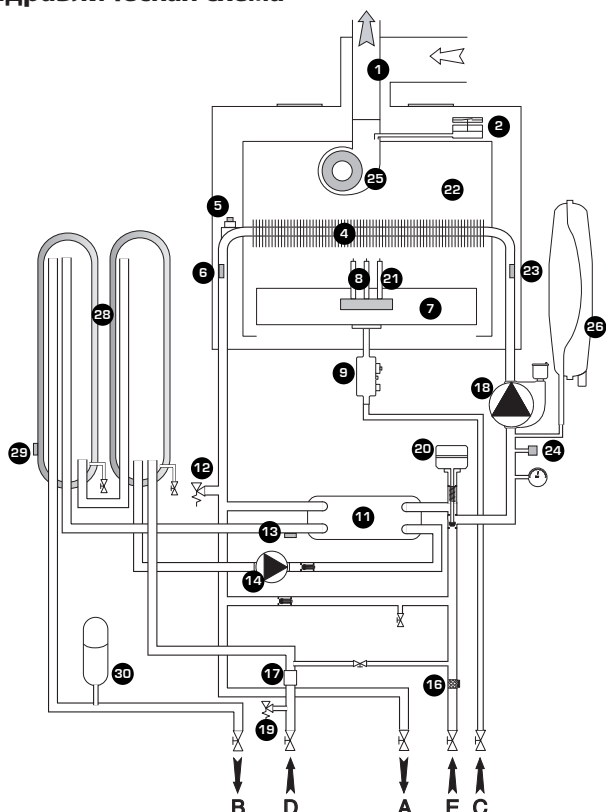
### Промывка контура отопления

Если котел подключается к существующему контуру отопления, в воде могут иметься различные примеси, способные оказать вредное воздействие на котел, приводящее к сокращению срока его службы. Перед демонтажем старого котла обязательно обеспечьте тщательную промывку системы от загрязнений, способных оказать вредное воздействие на котел. Обязательно убедитесь, что объем расширительного бака соответствует.

### Слив баллонов



## Гидравлическая схема



- |  |  |
|--|--|
| 1. Патрубок выхода продуктов сгорания              | 17. Датчик расхода в контуре ГВС                           |
| 2. Прессостат                                      | 18. контур циркуляции системы отопления                    |
| 4. П е р в и ч н ы й теплообменник                 | 19. Предохранительный клапан контура воды для бытовых нужд |
| 5. Термостат перегрева                             | 20. Привод трехходового клапана                            |
| 6. Датчик температуры на подаче в контур отопления | 21. Электрод контроля пламени                              |
| 7. Горелка   | 22. Камера сгорания  |
| 8. Электроды розжига                               | 23. Датчик температуры на возврате из контура отопления    |
| 9. Газовый клапан                                  | 24. датчик давления  |
| 11. В т о р и ч н ы й теплообменник                | 25. Вентилятор   |
| 12. Предохранительный клапан системы отопления     | 26. Расширительный бак                                     |
| 13. Датчик температуры контура ГВС                 | 28. отдельный резервуар с водой для бытовых нужд           |
| 14. Контур циркуляции воды для бытовых нужд        | 29. датчик бойлера   |
| 16. Фильтр контура отопления                       | 30. Расширительный бак контура воды для бытовых нужд       |

## Подсоединение дымохода

Поставляются котлы класса В (забор воздуха из помещения) и класса С (забор наружного воздуха). Во избежание попадания отработавших газов в систему воздуховодов тщательно выполните монтаж уплотнителей тракта удаления продуктов сгорания. Во избежание образования конденсата горизонтальные участки трубопроводов должны быть проложены с уклоном не менее 3 %. Установка по типу В допускается в помещениях с надлежащей вентиляцией и подачей воздуха, в соответствии с действующими нормами и правилами. В помещениях, в которых возможно присутствие коррозионноактивных паров в воздухе (например, прачечные, парикмахерские, гальваноучастки и т.д.) следует использовать только установку типа С (с подачей воздуха извне помещения). Это обеспечивает защиту котла от коррозии. При монтаже коаксиальной (сдвоенной) системы дымоудаления/подачи воздуха необходимо использовать только оригинальные принадлежности. Дымоход не должен

соприкасаться или проходить в непосредственной близости от легковоспламеняемых материалов, а также проходить через конструкции здания, изготовленные с использованием легковоспламеняемых материалов. Соединение должно быть выполнено так, чтобы обеспечить защиту от попадания конденсата в котел. При замене старого котла также следует заменить элементы системы вентиляции и отвода продуктов сгорания.

## Подключение дымохода/воздуховода

- коаксиальная система (по типу «труба в трубе»), предназначенная для подачи воздуха и отвода продуктов сгорания;
- раздельная система для отвода продуктов сгорания и подачи воздуха снаружи помещения;
- одноканальный дымоход для удаления продуктов сгорания, подача воздуха осуществляется из помещения.

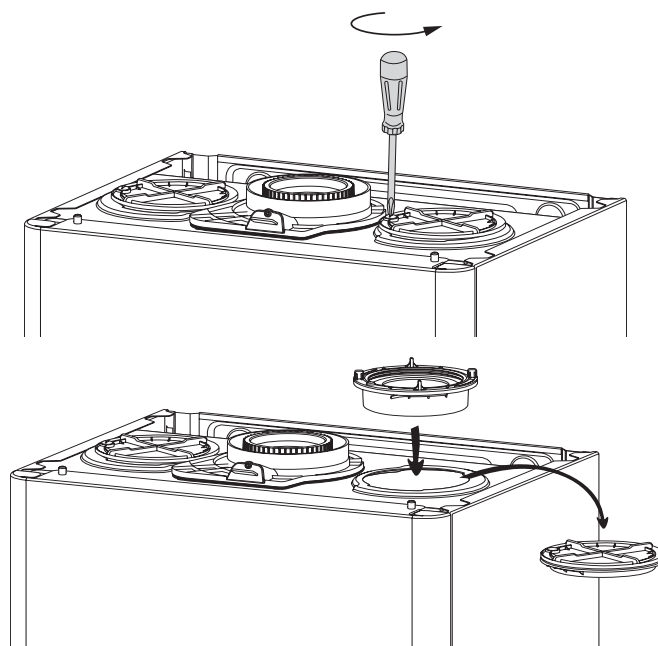
В соединении котла с дымоходом/воздуховодом разрешается использовать только материалы и компоненты, стойкие к воздействию конденсата. Сведения о длинах и ориентации соединительных элементов см. в таблице «Типы и длины трубопроводов подачи воздуха и отвода продуктов сгорания». Комплекты принадлежностей для подключения дымохода/воздуховода в комплект поставки котла не входят, подлежат заказу для конкретного типа соединения. Все котлы рассчитаны на подачу воздуха и отвод продуктов сгорания через коаксиальную систему диаметром 60/100 мм или раздельную систему диаметрами 80/80. В случае потерь давления в трубопроводах, при выборе размеров дымохода/воздуховода следует учитывать дополнительное аэродинамическое сопротивление (см. каталог принадлежностей для дымоходов/воздуховодов). Порядок расчета, эквивалентные длины и варианты установки см. в каталоге принадлежностей для дымоходов/воздуховодов. При монтаже дымохода из раздельных труб следует использовать только одно воздухозаборное отверстие. Снимите фиксатор, открутите винты, и вставьте патрубок приточного воздуховода. Зафиксируйте его с помощью поставляемых в комплекте винтов.

### ⚠ ОСТОРОЖНО!

**Убедитесь, что трубопроводы подачи воздуха и отвода продуктов сгорания свободны от сторонних предметов и не имеют неплотностей.**

**Перед подсоединением дымохода на фланец патрубка удаления продуктов сгорания следует поместить уплотнение, которое поставляется в упаковке с документацией.**

Если для вашей системы дымоудаления/воздухоподачи предполагается установка диафрагмы (см. таблицу «Типы и длины трубопроводов подачи воздуха и отвода продуктов сгорания»), то ее следует устанавливать до уплотнения, а затем присоединять коаксиальную систему.



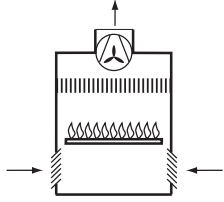
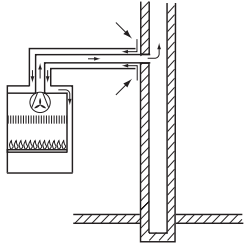
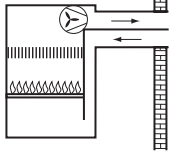
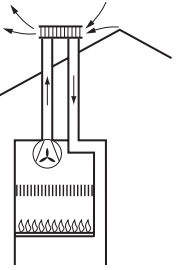
# Монтаж

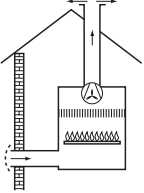
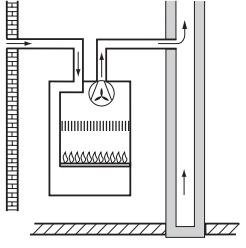
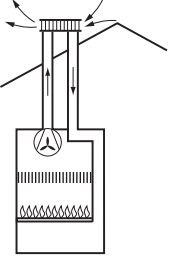
## Типы и длины трубопроводов подачи воздуха и отвода продуктов сгорания

Тип газохода		Максимальная длина дымохода/воздуховода, м								Диаметры труб, мм
		CLAS B 24				CLAS B 30				
		Диафрагма $\varnothing 44$		Без диафрагмы		Диафрагма $\varnothing 44$		Без диафрагмы		
		MIN	MAX	MIN	MAX	MIN	MAX	MIN	MAX	
Коаксиальная система	C12 C32 C42	0,5	0,75	0,75	4	0,5	0,75	0,75	4	$\varnothing 60/100$
	B32	0,5	0,75	0,75	4	0,5	0,75	0,75	4	
	C12 C32 C42	0,75	3	3	11	0,75	3	3	11	$\varnothing 80/125$
	B32	0,75	3	3	11	0,75	3	3	11	
Раздельная система	C12 C32 C42	S1 = S2				S1 = S2				$\varnothing 80/80$
		0,5/0,5	9/9	0/0	21/21	0,5/0,5	11/11	11/11	24,58/24,58	
	C52 C82	1 + S2				1,05	1/27,5	0	1/50,89	$\varnothing 80/80$
		1/1	1/23	1/23	1/44	1/5	1/5	1/-1	1/9	
	B22	2	24	24	45	6	6	0	10	$\varnothing 80$

S1. подача воздуха - S2. отвод продуктов сгорания

### Типы дымоходов/воздуховодов

Подача воздуха из помещения (открытая камера сгорания)		
B22	Отвод продуктов сгорания наружу; подача воздуха из помещения	
B32	Отвод продуктов сгорания через индивидуальный или общий встроенный дымоход здания; подача воздуха из помещения.	
Подача воздуха снаружи (закрытая камера сгорания)		
C12	Система для отвода продуктов сгорания и подвода воздуха через внешнюю стену здания (одинаковый диапазон давлений)	
C32	Система для отвода продуктов сгорания и подвода воздуха через кровлю здания (одинаковый диапазон давлений)	

Подача воздуха снаружи (закрытая камера сгорания)		
C42	Подача воздуха и отвод продуктов сгорания через индивидуальный или общий встроенный дымоход здания	
C52	Система для отвода продуктов сгорания через кровлю здания и подвода воздуха через наружную стену	
C82	Отвод продуктов сгорания через индивидуальный или общий встроенный дымоход здания; подача воздуха через наружную стену	

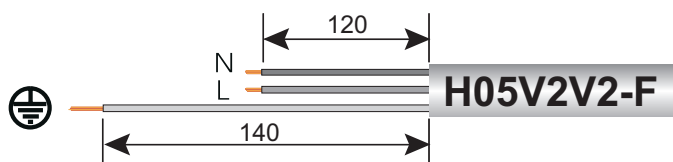


## ОСТОРОЖНО!

Перед производством работ на котле отключите его электропитание внешним двухполюсным выключателем (установите в положение «OFF» (ВЫКЛ))

### Подключение к электрической сети

С целью обеспечения безопасности поручите квалифицированному специалисту тщательно проверить все электрические соединения котла. Производитель не несёт ответственности за ущерб, причиненный отсутствием надлежащего заземления или ненадлежащими параметрами сети электропитания. Убедитесь, что система рассчитана на максимальную мощность, потребляемую котлом (см. паспортную табличку). Убедитесь, что используются проводники сечением не менее 0,75 мм<sup>2</sup>. Для правильной и безопасной работы котел должен быть ОБЯЗАТЕЛЬНО надежно заземлен. Питание осуществляется от сети 230 В, 50 Гц (L, N + PE) с соблюдением полярности и заземляющим проводником. При необходимости замены кабеля электропитания обращайтесь к квалифицированному специалисту. Заземляющий провод (желтый или зеленый) должен иметь большую длину, чем фазный провод или нейтраль.



## Внимание!

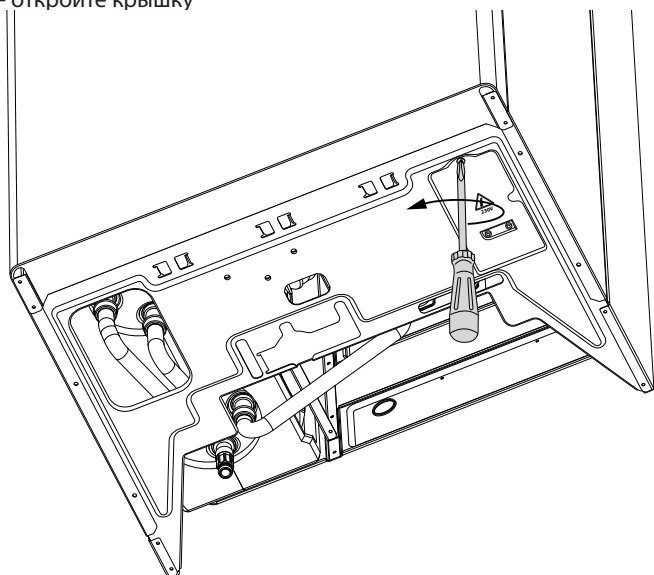
Подключение котла к сети электропитания следует выполнять через постоянное соединение (не допускается использование штепсельной вилки) через двухполюсный выключатель с минимальным расстоянием между контактами не менее 3 мм. Строго запрещается использовать многовыводные штекеры, удлинители и/или переходники.

Котел не имеет средств грозозащиты. При необходимости замены предохранителей используйте быстродействующие плавкие предохранители 2 А.

### Подключение дополнительных устройств

Подключение дополнительных устройств осуществляется в следующем порядке:

- отключите электропитание котла
- отверните крепления крышки соединительной коробки, которая находится под аппаратом.
- откройте крышку

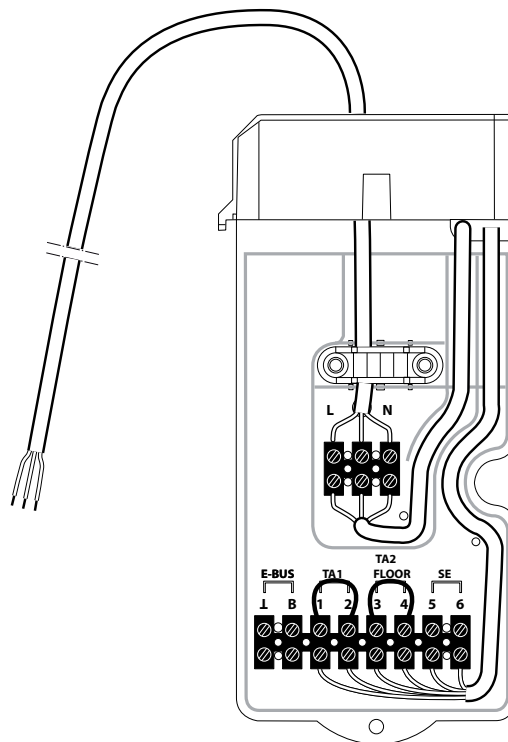


Uzyskuje się dostęp do skrzynki zaciskowej (patrz rys.) do podłączenia takich urządzeń jak:

**TA1** - комнатный термостат 1

**TA2** - комнатный термостат 2

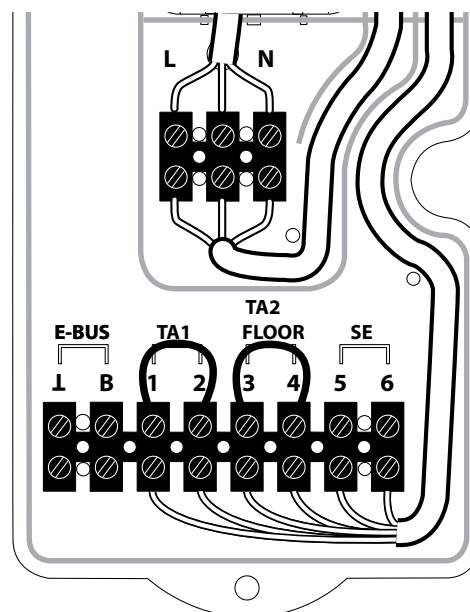
**SE** - наружный датчик температуры



Порядок размещения и подключения дополнительных устройств см. в руководствах по установке соответствующих устройств.

### Подключение комнатного термостата

- снимите перемычку **TA1**,
- присоедините термостат для поддержания температуры в помещении к контактной колодке вместо перемычки **TA1**.

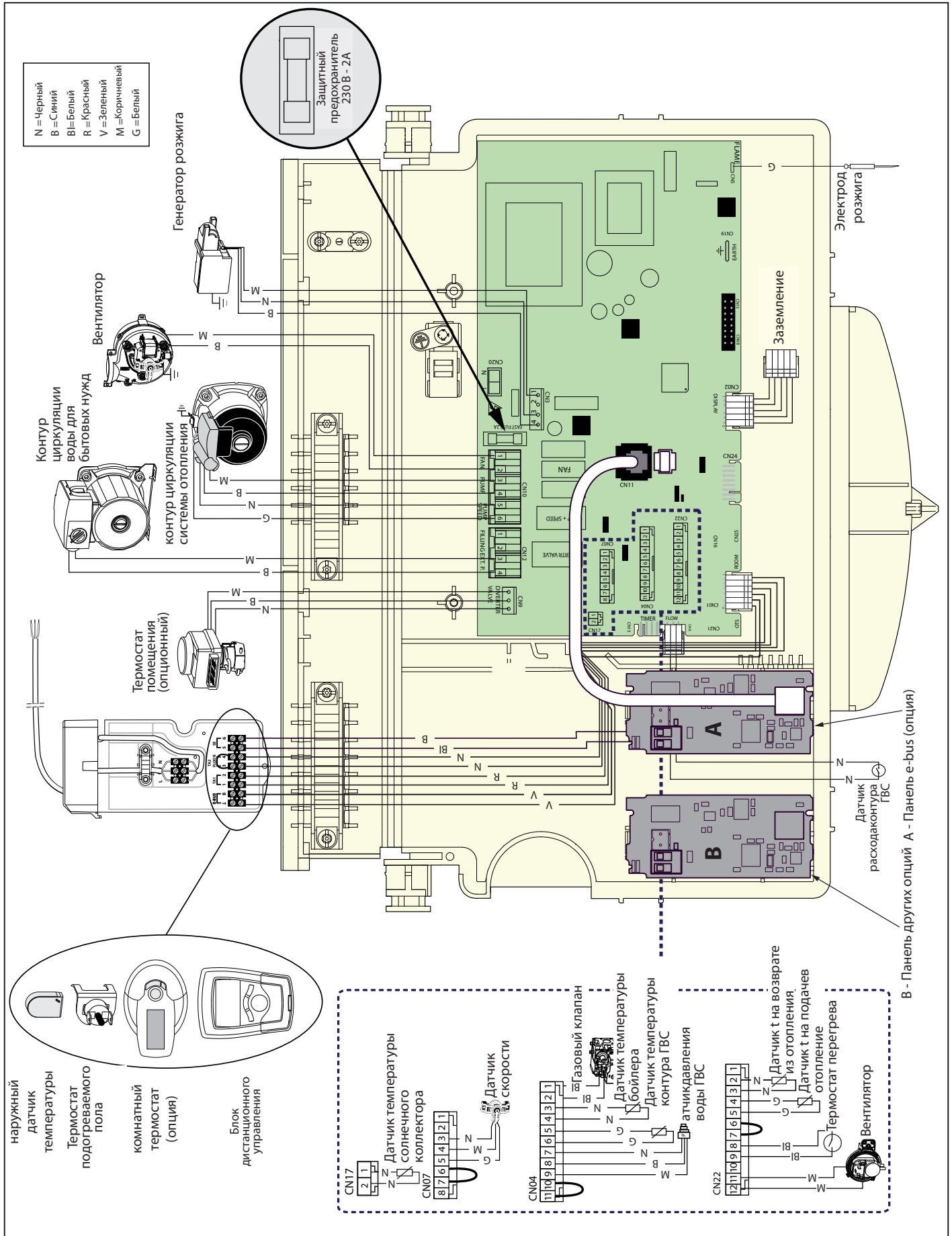


# Монтаж

## Электрическая схема

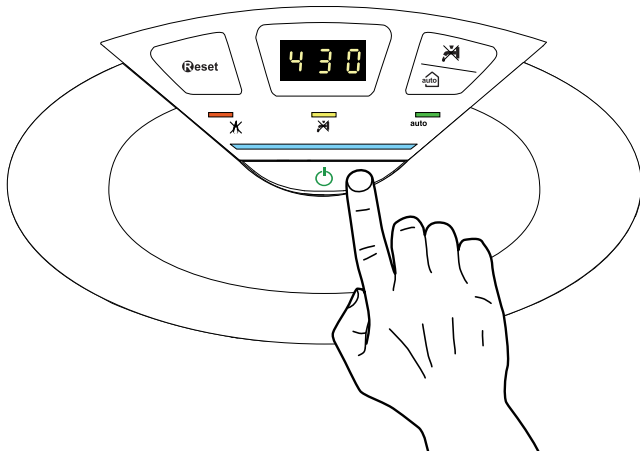
С целью обеспечения безопасности поручите квалифицированному специалисту тщательно проверить все электрические соединения.

ПРОИЗВОДИТЕЛЬ НЕ НЕСЁТ ОТВЕТСТВЕННОСТИ ЗА УЩЕРБ, ПРИЧИНЕННЫЙ ОТСУТСТВИЕМ НАДЛЕЖАЩЕГО ЗАЗЕМЛЕНИЯ ИЛИ НЕНАДЛЕЖАЩИМИ ПАРАМЕТРАМИ СЕТИ ЭЛЕКТРОПИТАНИЯ.



## Порядок пуска в эксплуатацию

Чтобы включить котел, нажмите кнопку ON/OFF (ВКЛ/ВЫКЛ) на панели управления. На дисплее отображается:



Первая цифра указывает рабочий режим:

- 0 XX - Режим ожидания
- С XX - Отопление
- с XX - Задержка отключения насоса в режиме отопления
- d XX - Горячее водоснабжение (ГВС)
- b XX - Подогрев бойлера
- h XX - Задержка отключения насоса в режиме ГВС
- F XX - Включен циркуляционный насос в режиме защиты от замерзания
- Включена горелка в режиме защиты от замерзания.

Второй и третий индикаторы отображают:

- температуру воды при отсутствии запроса на отопление.
- температуру воды в контуре отопления.
- при запросе на горячее водоснабжение (прямоточное, с бойлером или с солнечным коллектором), при установленной температуре горячей воды для бытовых нужд.
- температуру воды в режиме защиты от замерзания.

Включите котел в работу, введя режим работы "Летний", "Зимний".

## Начальные процедуры

Безопасность и работоспособность котла обеспечиваются только при условии его ввода в эксплуатацию специалистом, имеющим квалификацию в соответствии с действующими нормами и правилами.

## Заполнение контура отопления

Действуйте следующим образом:

- Откройте воздушные клапаны радиаторов контура отопления.
- Поднимите колпачок автоматического воздухоотводчика циркуляционного насоса.
- Постепенно открывайте кран подпитки котла и перекрывайте воздушные клапаны на радиаторах контура отопления, пока не начнет выходить вода.
- Когда давление по показаниям манометра достигнет 0,1 - 0,15 МПа (1 - 1,5 бар), перекройте кран подпитки котла.

## Подача газа

Действуйте следующим образом:

- Убедитесь, что тип газа в системе соответствует указанному на заводской табличке котла.
- Откройте окна и двери.
- Убедитесь в отсутствии открытого огня и источников искр.
- Проверьте газогорелочную часть котла на герметичность. Для этого при перекрытом (выключенном) клапане подачи газа перекройте и снова откройте основной газовый вентиль. В течение 10 мин счетчик не должен регистрировать расхода газа.

## Электропитание

- Убедитесь, что напряжение и частота в сети электропитания соответствуют указанным на заводской табличке котла;
- Убедитесь, что котел надежно заземлен.

## Первый пуск в эксплуатацию

1. Убедитесь, что:

- Главный газовый вентиль перекрыт.
  - Электрические соединения выполнены. Еще раз убедитесь, что зеленый (желтый) провод подключен к надежному заземлению.
  - Поднимите колпачок автоматического воздухоотводчика циркуляционного насоса с помощью отвертки.
  - Убедитесь, что давление в системе (по показаниям манометра) превышает 1 бар.
  - Включите котел (нажмите кнопку ON/OFF), затем нажмите кнопку MODE. Котел будет находиться в режиме ожидания.
  - Запустите цикл принудительного автоматического удаления воздуха из контура отопления, для чего нажмите и удерживайте 5 с кнопку ESC. Запустится цикл продолжительностью примерно 7 мин.
  - По окончании проверьте, полностью ли удален воздух из контура отопления, если нет, повторите цикл.
  - Стравите воздух из радиаторов.
  - Откройте кран подачи холодной воды, дождитесь полного удаления воздуха из контура.
  - Дымоход должен быть надлежащих размеров и не содержать препятствий для удаления продуктов сгорания.
  - Убедитесь в том, что открыты необходимые вентиляционные отверстия в помещении (они должны быть при установке по типу В).
2. Откройте газовый вентиль, проверьте на герметичность все уплотнения: счетчик не должен показывать расхода газа. При наличии утечек устраните их.
3. Запустите котел в зимнем (отопление) или летнем (ГВС) рабочем режиме.

## Режим автоматического принудительного удаления воздуха

Для запуска режима нажмите и удерживайте 5 с кнопку ESC. Продолжительность цикла примерно 7 мин. Чтобы прервать цикл, нажмите кнопку ESC. При необходимости цикл может быть запущен повторно. Предварительно убедитесь, что котел находится в режиме ожидания, т.е. без подачи в контуры ГВС и отопления.

## Ввод в эксплуатацию

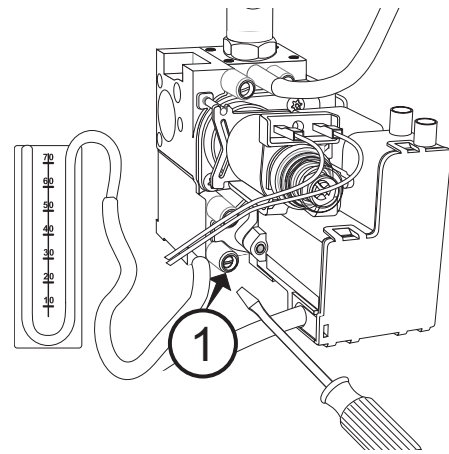
### Проверка параметров газа

Демонтируйте переднюю декоративную панель и опустите панель управления.

#### Проверка давления на входе

1. Ослабьте винт **1** (рис. а) и вставьте соединительную трубку манометра в патрубок отбора давления.
2. Запустите котел на максимальной мощности в режиме «Трубочист» (нажмите кнопку **Reset** и удерживайте 10 с, на дисплее в позиции 27 высвечивается t--). Давление газа на входе должно соответствовать номинальному для данного типа газа.
3. По окончании проверки затяните винт **1** и убедитесь, что он затянут плотно.
4. Через 10 мин или при повторном нажатии на кнопку **Reset** котел выходит из режима «Трубочист».

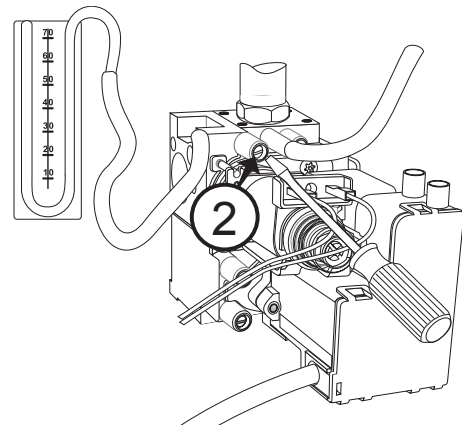
(а)



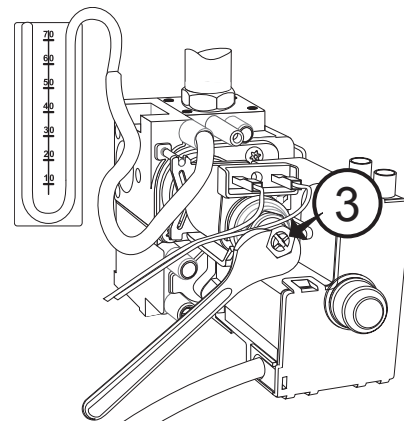
#### Проверка максимальной мощности

1. Для проверки максимальной мощности ослабьте винт **2** (рис. b) и подключите трубку манометра к штуцеру отбора давления.
2. Отсоедините трубку-компенсатор камеры сгорания.
3. Запустите котел в режиме «Трубочист»: нажмите кнопку **Reset** и удерживайте 5 с, на дисплее высвечивается t--), чтобы котел работал на максимальной мощности ГВС, нажмите кнопку **+**. На дисплее высвечивается t--.  
Давление газа на входе должно соответствовать указанному для данного типа газа в сводной таблице параметров в зависимости от типа газа. В противном случае снимите защитный колпак и подтяните или отпустите регулировочный винт **3** (рис. с).
4. По окончании проверки затяните винт **2** и убедитесь, что он затянут плотно.
5. и убедитесь, что он затянут плотно.
6. Подключите трубку-компенсатор.
7. Котел выходит из режима «Трубочист» автоматически через 10 мин или немедленно по нажатии кнопки **Reset**.

(b)



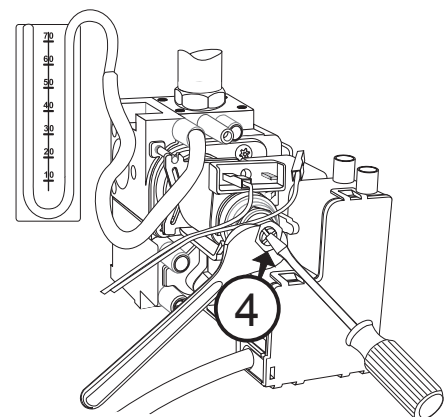
(с)



#### Проверка минимальной мощности

1. Для проверки минимальной мощности ослабьте винт **2** (рис. b) и подключите трубку манометра к штуцеру отбора давления.
2. Отсоедините трубку-компенсатор камеры сгорания.
3. Запустите котел в режиме «Трубочист»: нажмите кнопку **Reset** и удерживайте 5 с. На дисплее высвечивается «t--». Чтобы котел работал на минимальной мощности, нажмите кнопку **-**. На дисплее высвечивается t\_\_.  
Отсоедините провод от регулятора давления (модулятора). Давление газа на входе должно соответствовать указанному для данного типа газа в сводной таблице параметров в зависимости от типа газа. В противном случае отрегулируйте его винтом **4** (рис. d).
4. По окончании проверки затяните винт **2** и убедитесь, что он затянут плотно.
5. Подключите провод к регулятору давления.
6. Подключите трубку-компенсатор.
7. Котел выходит из режима «Трубочист» через 10 мин автоматически либо немедленно по нажатии кнопки **Reset**.

(d)





## Вход в меню и изменение настроек

**Меню 2** - параметры котла

**Подменю 3 – параметр 1**

Максимальная тепловая мощность, устанавливаемая регулятором давления (модулятором) на газовом клапане

**Подменю 2 - параметр 0**

Режим плавного розжига (пониженное давление при розжиге)

**Подменю 3 - параметр 5**

Режим задержки розжига (защита от частых включений)

**Подменю 3 - параметр 0**

Абсолютная максимальная тепловая мощность (используется только при переходе на другой тип газа или замене электронной платы управления)



Чтобы войти в меню, откройте крышку панели управления и действуйте следующим образом.

1. Нажмите кнопку Menu/OK. Высвечивается первая цифра **00**
2. Чтобы выбрать меню, нажимайте кнопки программирования **-** и **+**. Пример: **200**
3. Нажмите кнопку Menu/OK. Высвечивается запрос на код доступа в меню (если это предусмотрено), например **210**  
**Внимание!** Доступ в некоторые меню разрешен только квалифицированному специалисту по коду доступа.
4. Нажмите кнопку MENU/OK, высвечивается **222**
5. Чтобы ввести код доступа, нажимайте кнопки программирования и. Пример: **234**
6. Чтобы войти в подменю, нажмите кнопку Menu/OK. Высвечиваются первая и вторая цифры, например, **220**
7. Чтобы выбрать подменю, нажимайте кнопки программирования **-** и **+**, Пример: **230**
8. Чтобы получить доступ к параметрам в подменю, нажмите кнопку Menu/OK. Высвечиваются все три цифры, например **230**
9. Чтобы выбрать параметр, нажимайте кнопки программирования **-** и **+**, Пример: **231**
10. Чтобы задать значение параметра, нажмите кнопку Menu/OK. Высвечивается текущее значение параметра, например, **10**  
**Примечание.** Значение параметра высвечивается в течение 20 с, затем попеременно высвечиваются номер меню, подменю и параметра и значение параметра, например, **10 > 231**
11. Чтобы изменить значение параметра, нажимайте кнопки программирования **-** и **+** aby wybrać właściwą wartość, np: **15**
12. Чтобы занести новое значение параметра в память, нажмите кнопку Menu/OK. Чтобы выйти из меню без сохранения нового значения, нажмите кнопку Esc.

Чтобы закончить работу с меню, нажимайте кнопку Esc до восстановления обычного вида дисплея. Вход в подменю, не требующих кода доступа, осуществляется непосредственно из меню.

## Регулировка максимальной мощности в режиме отопления

Для контроля максимальной мощности в режиме отопления войдите в **меню 2, подменю 3, параметр 1**, выполните необходимую проверку и, при необходимости, измените значения параметров в соответствии с таблицей "Сводная таблица параметров по типам газа".

## Проверка мощности в режиме розжига

ДАННЫЙ ПАРАМЕТР СЛЕДУЕТ РЕГУЛИРОВАТЬ, ТОЛЬКО ЕСЛИ ЗНАЧЕНИЕ ДАВЛЕНИЯ НА ВЫХОДЕ ГАЗОВОГО КЛАПАНА В ПРОЦЕССЕ РОЗЖИГА (ИЗМЕРЯЕТСЯ ПРИ РАБОТЕ КОТЛА В РЕЖИМЕ ГВС) НЕ СООТВЕТСТВУЕТ УКАЗАННОМУ В СВОДНОЙ ТАБЛИЦЕ ПАРАМЕТРОВ В ЗАВИСИМОСТИ ОТ ТИПА ГАЗА. Для проверки мощности в режиме розжига используется **меню 2, подменю 2, параметр 0**. При необходимости изменяйте значение параметра до достижения требуемого давления.

## Регулировка задержки розжига

Первый параметр (**меню 2, подменю 3, параметр 5**) позволяет задавать ручной (0) или автоматический (1) режим установки времени задержки очередного розжига горелки после достижения заданной температуры по датчику температуры на подаче в контур отопления. В ручном режиме можно выбрать значение времени задержки в минутах от 0 до 7 (**меню 2, подменю 3, параметр 6**). В автоматическом режиме (при активированной функции AUTO) время задержки устанавливается автоматически в зависимости от установленной температуры.

## Регулировка максимальной абсолютной мощности в режиме отопления

(используется только при переходе на другой тип газа или замене электронной платы управления)

Осуществляется только в случае перехода на другой тип газа или замены электронного блока управления. Для проверки или изменения абсолютной максимальной тепловой мощности действуйте следующим образом.

1. Ослабьте винт **2** (рис.б) и подключите трубку манометра к штуцеру отбора давления.
2. Отсоедините трубку-компенсатор камеры сгорания.
3. Запустите котел в режиме «Трубочист»: нажмите кнопку **Reset** и удерживайте 5 с, на дисплее высвечивается **t--**. Давление газа на входе должно соответствовать указанному для данного типа газа в сводной таблице параметров в зависимости от типа газа. В противном случае войдите в **меню 2, подменю 3, выберите параметр 0** и, поворачивая ручку-регулятор-регулятор, измените его значение так, чтобы привести давление в соответствие с указанным в таблице.
4. По окончании проверки затяните винт **2** и убедитесь, что он затянут плотно.
5. Котел выходит из режима «Трубочист» автоматически через 10 мин или немедленно при нажатии кнопки **Reset**.

## Переход на другой тип газа

Колонка может быть переоснащена с газа метана (G20) на жидкий газ (G30 - G31) или наоборот. Переоснащение колонки должно выполняться квалифицированным техником при помощи специального комплекта.

Порядок переоснащения:

1. обесточить изделие,
2. перекрыть газовый кран,
3. отсоединить колонку от сети электропитания,
4. открыть камеру сгорания, как описано в параграфе «Порядок снятия кожуха и внутренних проверок»,
5. заменить форсунки и наклеить этикетки, как показано в инструкциях к комплекту,
6. проверить газовые уплотнения,
7. включить колонку,
8. настроить газ согласно инструкциям, описанным в параграфе ("Проверка настройки газа"),
  - максимальная температура БГВ,
  - минимальная,
  - абсолютная максимальная температура отопления,
  - настраиваемая максимальная температура отопления,
  - плавное зажигание,
  - задержка зажигания,
9. выполнить анализ продуктов сгорания.

## Ввод в эксплуатацию

Таблица иллюстрирует зависимость между давлением газа на горелке и мощностью в режиме отопления.

Давление газа в режиме отопления										
24	Тип газа	Полезная мощность (кВт)	<b>10,2</b>	<b>12,5</b>	<b>14,5</b>	<b>16,5</b>	<b>20,0</b>	<b>22,0</b>	<b>24,2</b>	
	G20	мбар	2,3	3,5	4,6	6	8	9,7	11,7	
		Максимальная установленная мощность в режиме отопления (*)	0	42	47	53	59	64	69	
	G30	мбар	5,5	8,3	11,1	14,4	17,7	21,4	25,9	
		Максимальная установленная мощность в режиме отопления (*)	0	60	68	74	80	85	90	
	G31	мбар	6,8	10,2	13,7	17,8	22,5	27,3	33	
Максимальная установленная мощность в режиме отопления (*)		0	65	73	80	86	92	98		
30	Тип газа	Полезная мощность (кВт)	<b>12,1</b>	<b>14</b>	<b>16</b>	<b>18</b>	<b>20</b>	<b>24</b>	<b>26</b>	<b>28</b>
	G20	мбар	2,3	3,1	4,0	5,1	6,3	8,9	10,4	12,1
		Максимальная установленная мощность в режиме отопления (*)	0	37	42	46	50	57	61	64
	G30	мбар	5,1	6,8	8,9	11,3	13,9	19,1	22,4	26
		Максимальная установленная мощность в режиме отопления (*)	0	52	58	63	69	76	81	84
	G31	мбар	6,2	8,3	10,8	13,7	16,9	24,4	28,6	33,2
Максимальная установленная мощность в режиме отопления (*)		0	55	62	68	73	83	89	95	

(\*) Устанавливается параметром 2 3 1

	24			30			
	G20	G30	G31	G20	G30	G31	
Низшее число Воббе(15 °С, 1013 мбар) (МДж/м3)	45,67	80,58	70,69	45,67	80,58	70,69	
Входное давление газа, мбар	20	28/30	37	20	28/30	37	
Давление газа на горелке, мбар							
Максимальное в режиме ГВС	12,5	28,1	34,1	12,9	27,7	35,8	
Максимальное в режиме отопления (абсолютная мощность) (меню 2 / подменю 3 / параметр 0)	11,7 (69)	25,9 (87)	33,0 (98)	12,2 (64)	26 (85)	33,2 (95)	
Минимальное	2,3	5,5	6,3	2,3	5,1	6,2	
При розжиге мбар (меню 2 / подменю 2 / параметр 0)	2,4 (36)	6,5 (54)	6,5 (54)	5,5 (36)	9,5 (47)	9,5 (47)	
Максимальная заданная мощность в режиме отопления (меню 2/ подменю 3 / параметр 1)	52	71	78	49	66	71	
Задержка розжига (меню 2/ подменю 3 / параметр 5)	Автоматический выбор			Автоматический выбор			
Количество форсунок	11			13			
Диаметр форсунок, мм	1,32	0,80	0,80	1,32	0,80	0,80	
Потребление газа(15 °С, 1013 мбар)(натуральный газ, м3/ч; сжиженный газ, кг/ч)	Максимальное (режим ГВС)	2,86	2,13	2,10	3,31	2,47	2,43
	Максимальное (режим отопления)	2,73	2,03	2,00	3,17	2,37	2,33
	Минимальное	1,16	0,87	0,85	1,38	1,03	1,01

## Режим Auto

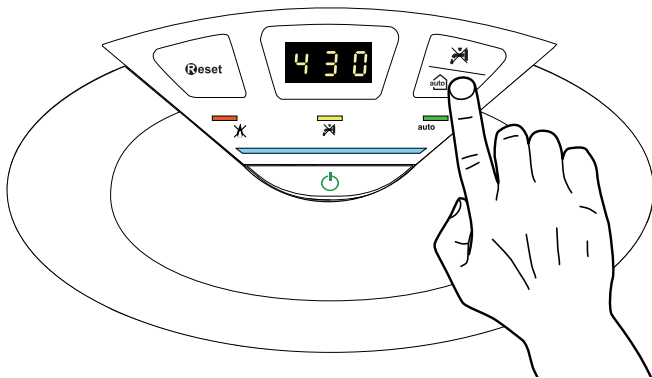
В данном режиме котел автоматически подстраивает рабочие параметры (температуру в контуре отопления и мощность котла) под условия помещения, чтобы обеспечивать максимальный уровень комфорта, поддерживая постоянную температуру в помещении.

Котел автоматически регулирует температуру воды на подаче в контур отопления в зависимости от показаний подключенных дополнительных устройств и количества зон.

При установке дополнительных устройств, установщик должен задать соответствующие устройствам значения параметров в меню. Чтобы перевести котел в режим AUTO, нажмите кнопку.

Подробнее см. Пособие «AUTO и терморегуляция».

Более подробные сведения приведены в Руководстве по терморегулированию компании ARISTON.



## Пример 1:

Одна зона (высокая температура), подключен комнатный термостат (ВКЛ/ВЫКЛ):

Следует задать параметры:

- 4 2 1 - включение регулирования температуры по показаниям дополнительных датчиков; выберите 01 – базовое регулирование температуры.
- 2 4 4 - период ожидания: имеется возможность задать длительность периода ожидания перед автоматическим подъемом температуры воды в подаче контура отопления на 4 °С, до следующего размыкания контактов термостата. Значение зависит от типа котла и варианта установки. При значении данного параметра 00 функция не действует

## Пример 2:

Одна зона (высокая температура), подключены комнатный термостат (ВКЛ/ВЫКЛ) и датчик уличной температуры

Следует задать параметры:

- 4 2 1 - включение регулирования температуры по показаниям датчиков; выберите 03 – по показаниям датчика уличной температуры.
- 4 2 2 - выбор кривой регулирования температуры: выберите нужный график в соответствии с типом котла, установки, теплоизоляции здания и т.п.
- 4 2 3 - параллельный сдвиг кривой нагрева; при необходимости, позволяет уменьшить или увеличить значение установленной температуры в контуре отопления (установщик также имеет возможность изменить это значение вручную с помощью регулятора температуры отопления на панели управления; однако в режиме AUTO это достигается с помощью сдвига кривой терморегуляции).

## Пример 3 :

URZĄDZENIE DLA JEDNEJ STREFY (WYSOKA TEMPERATURA) ZE ZDALNYM STEROWANIEM REMOCON + CZUJNIKIEM ZEWNĘTRZNYM:

w takim przypadku, należy ustawić następujące parametry:

- 4 2 1 - включение регулирования температуры по показаниям датчиков; выберите 4 – по показаниям уличного датчика температуры и комнатного регулятора температуры.
- 4 2 2 - выбор кривой регулирования температуры: выберите нужный график в соответствии с типом котла, установки, теплоизоляции здания и т.п.
- 4 2 3 - параллельный сдвиг кривой нагрева; при необходимости, позволяет уменьшить или увеличить значения установленной температуры в контуре отопления (установщик также имеет возможность изменить это значение вручную с помощью регулятора температуры отопления на панели управления; однако в режиме AUTO это достигается с помощью сдвига кривой терморегуляции).
- 4 2 4 - учет влияния комнатного датчика температуры: позволяет регулировать степень влияния комнатного датчика температуры на расчет температуры воды на подаче в контур отопления (значение от 0 до 20).

## Устройства защиты котла

Для защиты котла от повреждения предусмотрены проверки, осуществляемые электронным блоком управления. В случае отклонения от нормальной работы производится принудительное выключение. При защитном выключении на дисплей панели управления выводится код ошибки, указывающий тип и причину выключения. Предусмотрены два типа выключения.

### Защитное выключение



Осуществляется в случае отклонения от нормальной работы, которое может быть устранено без вмешательства специалиста. В этом случае котел автоматически включается повторно, как только причина выключения устранена. На дисплее отображаются «err» (ошибка) и код ошибки (например, ERR/ 101).

После устранения причины выключения котел возобновляет нормальное функционирование. Если котел не возобновляет работу, выключите его, переведите внешний двухполюсный выключатель в положение OFF (ВЫКЛ), перекройте газовый кран и обратитесь к квалифицированному специалисту.

### Защитное выключение при недостаточном давлении воды

При недостаточном количестве воды в контуре отопления котел производит защитное выключение. На дисплее выводятся коды от 1 03 до 1 07. Проверьте давление по манометру, когда оно достигнет 1 – 1,5 бар, закончите подпитку. Для подпитки системы используйте кран подпитки, имеющийся в нижней части котла. В случае частых выключений такого рода выключите котел, для чего переведите внешний двухполюсный выключатель электропитания в положение OFF (ВЫКЛ), перекройте газовый кран и обратитесь к квалифицированному специалисту для проверки наличия утечки воды.


### Аварийное выключение

Относится к случаям, когда неисправность не может быть устранена автоматически. На дисплее мигает ERR / 501 (Ошибка), код ошибки и светится красный световой индикатор . Котел в этом случае не перезапускается автоматически, но, возможно, может быть перезапущен после нажатия кнопки .

В коде ошибки (например, 1 01) первая цифра указывает, в каком узле произошло нарушение нормальной работы.

- 1 – контур отопления
- 2 – контур ГВС
- 3 – электронный блок управления
- 4 – электронный блок управления
- 5 – розжиг и обнаружение пламени
- 6 – подача воздуха и удаление продуктов сгорания
- 7 – мультизональное регулирование

### Внимание!

В СЛУЧАЕ ЧАСТЫХ ВЫКЛЮЧЕНИЙ ОБРАТИТЕСЬ В АВТОРИЗОВАННЫЙ ЦЕНТР СЕРВИСНОГО ОБСЛУЖИВАНИЯ. ПО СООБРАЖЕНИЯМ БЕЗОПАСНОСТИ РАЗРЕШЕНО В ТЕЧЕНИЕ 15 МИН ВЫПОЛНЯТЬ НЕ БОЛЕЕ ПЯТИ ОПЕРАЦИЙ СБРОСА (НАЖАТИЙ НА КНОПКУ .

ЕСЛИ ОСТАНОВКА ИМЕЕТ МЕСТО НЕ СИСТЕМАТИЧЕСКИ ИЛИ ОДНОКРАТНО, ОБРАЩАТЬСЯ В СЕРВИСНЫЙ ЦЕНТР НЕ ОБЯЗАТЕЛЬНО.

## Отображение неисправностей

Сообщение выводится на дисплей в следующем виде:

5 P1 = после первой цифры, указывающей узел котла, идет буква P (предупреждение) и код сообщения.

### Защита от замерзания

Режим защиты от замерзания активируется при включенном электропитании по показаниям датчика температуры на подаче контура отопления: если температура в первичном контуре опускается ниже 8 °С, на две минуты включается насос, подавая воду в течение 1 мин в контур отопления и в течение 2 мин в контур ГВС. Через две минуты циркуляции котел проверяет следующее:

- A) если температура на подаче контура отопления выше 8 °С, циркуляция прекращается;
- B) если температура на подаче контура отопления между 4 и 8 °С, насос работает еще две минуты, после 10 циклов переходит к пункту (C)
- C) если температура на подаче контура отопления ниже 4 °С, производится розжиг горелки (в режиме отопления) на минимальной мощности и будет работать, пока температура не достигнет 33 °С

Если котел оборудован бойлером, второе устройство контролирует температуру воды для бытовых нужд. Если она становится ниже 8 °С, распределительный клапан переводится в положение горячего водоснабжения и зажигается горелка до достижения температуры 12 °С. За этим циклом следует последующая циркуляция воды в течение 2 минут.

Режим защиты от замерзания запускается (при нормальной работе котла) только при соблюдении следующих условий:

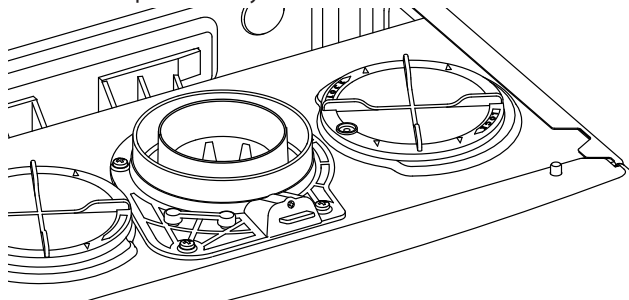
- давление в контуре отопления нормальное;
- имеется электропитание котла;
- к котлу осуществляется подача газа.
- не имеет места защитная остановка или блокировка.

## Таблица кодов неисправностей

Контур отопления	
Дисплей	Описание
1 01	Перегрев
1 02	Сбой датчика давления
1 03	
1 04	
1 05	Нарушение циркуляции
1 06	
1 07	
1 08	Недостаток воды (запрос на заполнение)
1 09	Давление в контуре > 3 бар
1 10	Короткое замыкание или обрыв цепи датчика температуры в подающей линии контура отопления
1 12	Короткое замыкание или обрыв цепи датчика температуры в обратной линии контура отопления
1 14	Короткое замыкание или обрыв цепи внешнего датчика температуры
1 16	Термостат пола открыт
1 P1	
1 P2	Нарушение циркуляции
1 P3	
1 P4	Недостаток воды (запрос на заполнение)
1 P5	Подпитка не завершена
1 P6	Подпитка не завершена
Контур ГВС	
2 01	Короткое замыкание или обрыв цепи датчика температуры контура ГВС
2 02	Сбой датчика температуры бойлера (солнечный коллектор)
2 03	Обрыв или короткое замыкание в цепи датчика бойлера
2 04	Сбой датчика температуры солнечного коллектора
2 05	Обрыв или короткое замыкание в цепи входного датчика горячего водоснабжения
2 07	Максимальная температура солнечного коллектора
2 08	Антизамерзание
2 09	Перегрев бойлера
Внутренние платы управления	
3 01	Сбой памяти (EEPROM)
3 02	Нарушение коммуникации (Плата управления - дисплей)
3 03	Неисправность главной платы управления
3 05	Неисправность главной платы управления
3 06	Неисправность главной платы управления
3 07	Неисправность главной платы управления
3 P9	Время технического обслуживания - обратитесь в службу сервиса
Внешние дополнительные устройства	
4 01	Сбой св язи МОДЕМ-ШИНА
4 02	Сбой св язи МОДЕМ-ШИНА
4 03	Сбой св язи МОДЕМ-ШИНА
4 04	Сбой св язи МОДЕМ-ШИНА
4 05	Сбой св язи МОДЕМ-ШИНА
4 06	Сбой св язи МОДЕМ-ШИНА
4 07	Короткое замыкание или обрыв цепи регулятора комнатной температуры
Розжиг и обнаружение пламени	
5 01	Нет пламени
5 02	Обнаружено пламя при закрытом газовом клапане
5 P3	Отрыв пламени
Подача воздуха и удаление продуктов сгорания.	
6 01	Сбой дымоудаления (CF)
6 04	Низкая скорость вентилятора
6 07	Пневмореле вкл (вентлятор не работает)
6 P1	Задержка срабатывания реле давления продуктов сгорания
Мультизональное регулирование	
7 01	Сбой датчика температуры подачи ЗОНА 2
7 02	Сбой датчика температуры возврата ЗОНА 2
7 03	Сбой датчика температуры подачи ЗОНА 3
7 04	Сбой датчика температуры возврата ЗОНА 3
7 05	Сбой датчика температуры разделителя
7 06	Перегрев ЗОНА 2
7 07	Перегрев ЗОНА 3

## Анализ продуктов сгорания (режим «Трубочист»)

В котле в месте присоединения дымохода/воздуховода имеется два отверстия, с помощью которых можно определять температуру продуктов сгорания и подаваемого в камеру воздуха, содержание O<sub>2</sub>, CO<sub>2</sub> и т.д. Для доступа следует отвернуть передний винт и демонтировать металлическую пластину с уплотнительной прокладкой. Для перехода в режим анализа дымовых газов нажмите и удерживайте кнопку **Reset** 10 секунд. В этом режиме котел будет работать на максимально возможной мощности. Через 10 мин котел возвращается в обычный режим работы. Чтобы перевести котел в обычный режим немедленно, выключите и повторно включите его. По окончании анализа установите металлическую пластину на место и убедитесь в плотности прилегания уплотнения.



## Контроль удаления продуктов сгорания

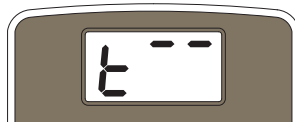
Котел позволяет контролировать исправность системы удаления продуктов сгорания путём измерения общего перепада давления. С помощью дифференциального манометра, подключенного к штуцерам камеры сгорания, можно контролировать перепад ΔP срабатывания реле давления дымовых газов. Чтобы котел устойчиво и надлежащим образом работал, измеренное на максимальной тепловой мощности значение должно быть не менее 0,60 мбар (для моделей 24 кВт) или 0,90 мбар (для моделей 30 кВт).

### Режим «Трубочист»

Электронный блок управления позволяет принудительно переводить котел на максимальную или на минимальную мощность в режиме отопления. Чтобы перевести котел в режим «Трубочист», нажмите кнопку **Reset** и удерживайте её нажатой 5 с. Котел переходит на максимальную мощность в режиме отопления, дисплей принимает такой вид:



Чтобы перевести котел в режим максимальной мощности в режиме ГВС, нажмите кнопку **+**. Дисплей принимает такой вид:



Чтобы перевести котел в режим минимальной мощности, нажмите кнопку **-**. Дисплей принимает такой вид:



Режим «Трубочист» отключается автоматически через 10 мин или при нажатии кнопки **Esc** (отмена). Примечание. Принудительно переключить котел на максимальную или минимальную мощность можно также через меню 7 (см. раздел «Сервисные параметры»).

**ВНИМАНИЕ!** При активации режима «Трубочист» температура воды, подаваемой в установку ограничена на уровне 88 °С, необходимо обратить внимание на это, если установка низкотемпературная.

## меню отображения - регулировки - диагностики

### Настройки, регулировки и диагностика

Котел дает возможность регулировать все параметры контура отопления и горячего водо-снабжения. Использование меню позволяет настроить котел и подключенные к нему дополнительные устройства так, чтобы обеспечить максимум комфорта при минимуме затрат. Кроме того, с помощью меню можно получить важную информацию о надлежащем функционировании котла. Имеются следующие меню.

<b>2</b>	<b>НАСТРОЙКИ КОТЛА</b>
2 1	СЕРВИСНЫЙ КОД (ДОСТУП К СЕРВИСНЫМ ПАРАМЕТРАМ)
2 2	ОСНОВНЫЕ УСТАНОВКИ
2 3	ПАРАМЕТРЫ КОНТУРА ОТОПЛЕНИЯ - ЧАСТЬ 1
2 4	ПАРАМЕТРЫ КОНТУРА ОТОПЛЕНИЯ - ЧАСТЬ 2
2 5	ПАРАМЕТРЫ КОНТУРА ГОРЯЧЕГО ВОДОСНАБЖЕНИЯ
2 9	ВЕРНУТЬСЯ К ЗАВОДСКИМ УСТАНОВКАМ
<b>3</b>	<b>СОЛНЕЧНЫЙ КОЛЛЕКТОР И НАКОПИТЕЛЬНЫЙ БОЙЛЕР</b>
3 0	ОСНОВНЫЕ УСТАНОВКИ
3 1	СЕРВИСНЫЙ КОД (ДОСТУП К СЕРВИСНЫМ ПАРАМЕТРАМ)
3 2	СПЕЦИАЛЬНЫЕ УСТАНОВКИ
<b>4</b>	<b>ПАРАМЕТРЫ ЗОНЫ 1</b>
4 0	УСТАНОВКА ТЕМПЕРАТУРЫ В ЗОНЕ 1
4 1	СЕРВИСНЫЙ КОД (ДОСТУП К СЕРВИСНЫМ ПАРАМЕТРАМ)
4 2	ДРУГИЕ ПАРАМЕТРЫ ЗОНЫ 1
4 3	ДИАГНОСТИКА
<b>5</b>	<b>ПАРАМЕТРЫ ЗОНЫ 2</b>
5 0	УСТАНОВКА ТЕМПЕРАТУРЫ В ЗОНЕ 2
5 1	СЕРВИСНЫЙ КОД (ДОСТУП К СЕРВИСНЫМ ПАРАМЕТРАМ)
5 2	ДРУГИЕ ПАРАМЕТРЫ ЗОНЫ 2
5 3	ДИАГНОСТИКА
<b>7</b>	<b>ТЕСТИРОВАНИЕ И ОБСЛУЖИВАНИЕ</b>
<b>8</b>	<b>ТЕХНИЧЕСКИЕ ПАРАМЕТРЫ</b>
8 1	СЕРВИСНЫЙ КОД (ДОСТУП К СЕРВИСНЫМ ПАРАМЕТРАМ)
8 2	КОТЕЛ
8 3	УСТАНОВЛЕННАЯ ТЕМПЕРАТУРА
8 4	СОЛНЕЧНЫЙ КОЛЛЕКТОР И НАКОПИТЕЛЬНЫЙ БОЙЛЕР
8 5	СЕРВИС
8 6	СТАТИСТИ
8 8	ЖУРНАЛ НЕИСПРАВНОСТЕЙ

Далее описаны параметры, доступ к которым осуществляется через отдельные меню. Для доступа и изменения значений параметров используются кнопка Menu/OK и кнопки программирования (+) и (-) (см. рис. ниже). На цифровом дисплее отображаются номера меню, подменю и параметров.



Чтобы войти в меню, откройте крышку панели управления и действуйте следующим образом.

1. Нажмите кнопку Menu/OK. Высвечивается первая цифра **00**
2. Чтобы выбрать меню, нажимайте кнопки программирования (-) и (+). Пример: **200**
3. Нажмите кнопку Menu/OK. Высвечивается запрос на код доступа в меню (если это предусмотрено), например **210**  
**Внимание!** Доступ в некоторые меню разрешен только квалифицированному специалисту по коду доступа.
4. Нажмите кнопку MENU/OK, высвечивается **222**
5. Чтобы ввести код доступа, нажимайте кнопки программирования и. Пример: **234**
6. Чтобы войти в подменю, нажмите кнопку Menu/OK. Высвечиваются первая и вторая цифры, например, **220**
7. Чтобы выбрать подменю, нажимайте кнопки программирования (-) и (+), Пример: **230**
8. Чтобы получить доступ к параметрам в подменю, нажмите кнопку Menu/OK. Высвечиваются все три цифры, например **230**
9. Чтобы выбрать параметр, нажимайте кнопки программирования (-) и (+), Пример: **231**
10. Чтобы задать значение параметра, нажмите кнопку Menu/OK. Высвечивается текущее значение параметра, например, **10**  
**Примечание.** Значение параметра высвечивается в течение 20 с, затем попеременно высвечиваются номер меню, подменю и параметра и значение параметра, например, **10 > 231**
11. Чтобы изменить значение параметра, нажимайте кнопки программирования (-) и (+) aby wybrać właściwą wartość, пр: **15**
12. Чтобы занести новое значение параметра в память, нажмите кнопку Menu/OK. Чтобы выйти из меню без сохранения нового значения, нажмите кнопку Esc.

Чтобы закончить работу с меню, нажимайте кнопку Esc до восстановления обычного вида дисплея. Вход в подменю, не требующих кода доступа, осуществляется непосредственно из меню.

## меню отображения - регулировки - диагностики

Меню	Подменю	Параметр	Описание	Диапазон	газаводская установка	
<b>2</b>	<b>НАСТРОЙКИ КОТЛА</b>					
<b>2</b>	<b>1</b>	<b>0</b>	Сервисный код		222	ВРАЩАЙТЕ РУЧКУ-РЕГУЛЯТОР ПО ЧАСОВОЙ СТРЕЛКЕ ДО ОТОБРАЖЕНИЯ КОДА 234 и НАЖМИТЕ КНОПКУ МЕНЮ/ОК
<b>2</b>	<b>2</b>	<b>ОСНОВНЫЕ УСТАНОВКИ КОТЛА</b>				
<b>2</b>	<b>2</b>	<b>0</b>	Плавный розжиг	от 0 до 90	60	См. раздел «Настройка и проверкагазовой части»
<b>2</b>	<b>2</b>	<b>1</b>	Температура включения защиты от замерзания (в помещении)	от 2 до 10 (°C)	5	Доступно если подсоединено дополнительное устройство для контроля температуры посредствомшины данных
<b>2</b>	<b>2</b>	<b>2</b>	НЕ ПОДДЕРЖИВАЕТСЯ			
<b>2</b>	<b>2</b>	<b>3</b>	НЕ ПОДДЕРЖИВАЕТСЯ			
<b>2</b>	<b>2</b>	<b>4</b>	НЕ ПОДДЕРЖИВАЕТСЯ			
<b>2</b>	<b>2</b>	<b>5</b>	Opóźnienie zapłonu ogrzewania	0 = Wyłączone 1 = 10 sekund 2 = 90 sekund 3 = 210 sekund	0	Włączone wyłącznie z interfejsem strefy 2 (wyposażenie dodatkowe)
<b>2</b>	<b>2</b>	<b>6</b>	НЕ ПОДДЕРЖИВАЕТСЯ			
<b>2</b>	<b>2</b>	<b>7</b>	НЕ ПОДДЕРЖИВАЕТСЯ			
<b>2</b>	<b>2</b>	<b>8</b>	Версия котла НЕ ИЗМЕНЯТЬ!!!	от 0 до 5	5	ТОЛЬКО ДЛЯ СПЕЦИАЛИСТА - Используется только при замене электронной платы управления
<b>2</b>	<b>3</b>	<b>ПАРАМЕТРЫ КОНТУРА ОТОПЛЕНИЯ - ЧАСТЬ 1</b>				
<b>2</b>	<b>3</b>	<b>0</b>	Абсолютная максимальная мощность в режиме отопления	от 0 до 99		ТОЛЬКО ДЛЯ СПЕЦИАЛИСТА - Используется только при замене электронной платыСм. раздел «Настройка и проверка газовой части»
<b>2</b>	<b>3</b>	<b>1</b>	Максимальная установленная мощность в режиме отопления	от 0 до 99	60	См. раздел «Настройка и проверка газовой части»
<b>2</b>	<b>3</b>	<b>2</b>	НЕ ПОДДЕРЖИВАЕТСЯ			
<b>2</b>	<b>3</b>	<b>3</b>	НЕ ПОДДЕРЖИВАЕТСЯ			
<b>2</b>	<b>3</b>	<b>4</b>	НЕ ПОДДЕРЖИВАЕТСЯ			
<b>2</b>	<b>3</b>	<b>5</b>	Режим защиты от частых включений	0 = Ручной выбор 1 = Автоматический выбор	1	См. раздел «Настройка и проверка газовой части»
<b>2</b>	<b>3</b>	<b>6</b>	Если 235 = 0 Время задержки розжига (режим защиты от частых включений)	от 0 до 7 (минут)	3	
<b>2</b>	<b>3</b>	<b>7</b>	Постциркуляция в режиме отопления	от 0 до 15 (минут)	3	
<b>2</b>	<b>3</b>	<b>8</b>	Управление скоростью насоса	0 = Низкая скорость 1 = Высокая скорость 2 = Автоматическое управление (модуляция)	2	
<b>2</b>	<b>3</b>	<b>9</b>	Установка ΔT для автоматического управления насосом	от 10 до 30 °C	20	Параметр доступен для изменения, если в пункте меню 238 выбран подпункт Автоматическое управление
			ΔT (подача - обратка) - разница температур для управления скоростью циркуляционного насоса в режиме Автоматического управления. Этот параметр используется для установки разницы температур теплоносителя - ΔT на входе (обратка) и выходе (подача) из котла, которая определяет автоматическое переключение циркуляционного насоса между низкой и высокой скоростями работы. Например, если Вы в пункте меню 239 установили ΔT = 20 °C, а при работе котла Tпод-Тобр > 20 °C, то циркуляционный насос автоматически будет переключен на высокую скорость. Если Tпод-Тобр < (20 - 2) °C, то циркуляционный насос будет переключен на низкую скорость. Минимальное время ожидания между переключением скорости составляет 5 минут.			

## меню отображения - регулировки - диагностики

Меню	Подменю	Параметр	Описание	Диапазон	заводская установка	
2	4	<b>ПАРАМЕТРЫ КОНТУРА ОТОПЛЕНИЯ - ЧАСТЬ 2</b>				
2	4	0	НЕ ПОДДЕРЖИВАЕТСЯ			
2	4	1	НЕ ПОДДЕРЖИВАЕТСЯ			
2	4	2	НЕ ПОДДЕРЖИВАЕТСЯ			
2	4	3	Поствентиляция после работы в режиме отопления	0 = ВЫКЛЮЧЕНО 1 = ВКЛЮЧЕНО	0	
2	4	4	Период ожидания (AUTO)	от 0 до 60 (минут)	16	Можно установить только в случае использования комнатного термостата (ВКЛ/ВЫКЛ) и при определенных температурных настройках (в меню 421 или 521 должен быть выбран пункт 4)
			Этот параметр используется для установки времени задержки перед автоматическим повышением температуры в подающей линии котла, с шагом 4°C (максимум 12°C). Если значение данного параметра установлено на 00, то функция не активна.			
2	4	5	НЕ ПОДДЕРЖИВАЕТСЯ			
2	4	6	НЕ ПОДДЕРЖИВАЕТСЯ			
2	4	7	Тип устройства для контроля давления в контуре отопления	0 = Только температурные датчики 1 = Реле давления 2 = Датчик давления	1	ТОЛЬКО ДЛЯ СПЕЦИАЛИСТА - Используется только при замене электронной платы управления
2	4	8	НЕ ПОДДЕРЖИВАЕТСЯ			
2	5	<b>КОНТУР ГОРЯЧЕГО ВОДОСНАБЖЕНИЯ</b>				
2	5	0	НЕ ПОДДЕРЖИВАЕТСЯ			
2	5	2	Задержка ВКЛ режима ГВС	от 5 до 200(от 0,5 до 20 секунд)	5	
2	5	3	Логика отключения котла в режиме ГВС	0 = Защита от накипи (при температуре 67°C) 1 = При температуре, превышающей заданную на 4°C	0	
2	5	4	Поствентиляция и постциркуляция после разбора горячей воды	0 = ВЫКЛЮЧЕНО 1 = ВКЛЮЧЕНО	0	OFF = 3 минуты после оборота и вентиляции и санитарного забора, если этого требует температура котла. ON = всегда активн. 3 минуты после оборота и вентиляции, после каждого санитарного забора.
2	5	5	Задержка включения котла в режиме отопления после работы в режиме ГВС	от 0 до 30 (минут)	0	
2	9	<b>ВОЗВРАТ К ЗАВОДСКИМ НАСТРОЙКАМ</b>				
2	9	0	Вернуться к заводским настройкам	Обнуление OK = да ESC = нет		Для сброса всех параметров начальных заводских установок нажмите кнопку MENU/OK



## меню отображения - регулировки - диагностики

Меню	Подменю	Параметр	Описание	Диапазон	Заводская установка	
<b>3</b>	<b>СОЛНЕЧНЫЙ КОЛЛЕКТОР И НАКОПИТЕЛЬНЫЙ БОЙЛЕР</b>					
<b>3 0</b>	<b>ОСНОВНЫЕ УСТАНОВКИ</b>					
<b>3 0 0</b>	Установленная температура воды в бойлере		от 40 до 65 °С	65		
<b>3 0 1</b>	НЕ ПОДДЕРЖИВАЕТСЯ					
<b>3 0 2</b>	НЕ ПОДДЕРЖИВАЕТСЯ					
<b>3 1</b>	Сервисный код			222	ВРАЩАЙТЕ РУЧКУ-РЕГУЛЯТОР ПО ЧАСОВОЙ СТРЕЛКЕ ДО ОТОБРАЖЕНИЯ КОДА 234 и НАЖМИТЕ КНОПКУ МЕНЮ/ОК	
<b>3 2</b>	<b>СПЕЦИАЛЬНЫЕ УСТАНОВКИ</b>					
<b>3 2 0</b>	Функция защиты от бактерий ("Антилегионелла")		ВЫКЛЮЧЕНО / ВКЛЮЧЕНО	ВЫКЛЮЧЕНО	Эта функция предотвращает появление бактерий болезни легионеров, которые иногда развиваются в трубопроводах и емкостях с водой, температура которой находится в пределах 20 - 40 °С. Если температура запаса воды для бытовых нужд дольше 100 часов сохраняется на уровне < 59 °С и если функция активирована, котел включается и температура запаса воды для бытовых нужд поднимается до 65 °С на 30 минут.	
<b>3 2 1</b>	НЕ ПОДДЕРЖИВАЕТСЯ					
<b>3 2 2</b>	НЕ ПОДДЕРЖИВАЕТСЯ					
<b>3 2 3</b>	Разница температур коллектора для включения насоса		от 0 до 30 °С	8	ТОЛЬКО при подключении комплекта солнечного коллектора	
<b>3 2 4</b>	Разница температур коллектора для выключения насоса		от 0 до 30 °С	2		
<b>3 2 5</b>	Минимальная температура коллектора для включения насоса		от 10 до 90 °С	30		
<b>3 2 6</b>	Температура при плохом расположении датчика		ВЫКЛЮЧЕНО / ВКЛЮЧЕНО	ВЫКЛЮЧЕНО		
<b>3 2 7</b>	Защита от перегрева воды в бойлере		ВЫКЛЮЧЕНО / ВКЛЮЧЕНО	ВЫКЛЮЧЕНО		
<b>3 2 8</b>	НЕ ПОДДЕРЖИВАЕТСЯ					
<b>3 2 9</b>	Температура защиты от замерзания коллектора		от -20 до +5 °С	-20		

## меню отображения - регулировки - диагностики

Меню	Подменю	Параметр	Описание	Диапазон	авЗаводская установка	
4	<b>ПАРАМЕТРЫ ЗОНЫ 1</b>					
4	0	<b>УСТАНОВКА ТЕМПЕРАТУРЫ В ЗОНЕ 1</b>				
4	0	0	Установка дневной температуры - доступно только если подключено дополнительное устройство посредством шины передачи данных	от 10 до 30 °С	19	Установленная дневная температура
4	0	1	Установка ночной температуры - доступно только если подключено дополнительное устройство посредством шины передачи данных	от 10 до 30 °С	16	
4	0	2	Фиксированная температура в контуре отопления	от 20 до 82 °С	70	Доступна только если в пункте меню 421 выбран режим «Фиксированная температура в контуре отопления»
4	1	Сервисный код			222	ВРАЩАЙТЕ РУЧКУ-РЕГУЛЯТОР ПО ЧАСОВОЙ СТРЕЛКЕ ДО ОТОБРАЖЕНИЯ КОДА 234 и НАЖМИТЕ КНОПКУ МЕНЮ/ОК
4	2	<b>ДРУГИЕ ПАРАМЕТРЫ ЗОНЫ 1</b>				
4	2	0	Температурный диапазон ЗОНЫ 1 НЕ ИЗМЕНЯТЬ!!!	ТОЛЬКО при подключении дополнительного модуля управления		
4	2	1	Выбор типа терморегуляции	0 = Фиксированная температура в контуре отопления 1 = Базовая терморегуляция (AUTO) 2 = По температуре в помещении 3 = По уличной температуре 4 = По температуре в помещении и уличной температуре	1	Для включения терморегуляции нажмите кнопку <b>AUTO</b> , Загорается СИД 14
4	2	2	Наклон кривой нагрева в ЗОНЕ 1	от 1_0 до 3_5	1_5	<p>Если используется датчик уличной температуры, то теплоноситель на выходе из котла имеет температуру, которая зависит от температуры на улице и типа контура отопления, т.е. от типа кривой нагрева. Кривая нагрева должна быть выбрана в соответствии с расчетной температурой контура отопления и свойств ограждающих конструкций, т.е. свойств помещения.</p>
4	2	3	Параллельный сдвиг кривой нагрева ЗОНА 1	от - 20 до + 20	0	Параллельный сдвиг кривой нагрева предназначен для адаптации котла под параметры контура отопления, и позволяет корректировать температуру в подающей линии контура отопления в соответствии с комнатной температурой. При настройках данного параметра, вращая ручку-регулятор «5», кривая нагрева может быть параллельно сдвинута, как показано на графике выше. Значение сдвига отображается на дисплее в пределах от - 20 до + 20 °С.
4	2	4	Влияние комнатной температуры на температуру теплоносителя в подающей линии контура отопления.	от 0 до + 20	20	Если установлено = 0, то комнатная температура не влияет на расчет температуры теплоносителя. Если установлено = 20, то комнатная температура максимально влияет на расчет температуры теплоносителя, возможно, только если подсоединено дополнительное устройство посредством шины данных
4	2	5	Максимальная температура теплоносителя в ЗОНЕ 1	от 35 до + 82 °С	82	
4	2	6	Минимальная температура теплоносителя в ЗОНЕ 1	от 35 до + 82 °С	35	
4	3	<b>ДИАГНОСТИКА</b>				Только отображение параметров
4	3	0	Комнатная температура в ЗОНЕ 1	Активно только при подключенном модулирующем устройстве (опция)		
4	3	1	Температура в подающей линии контура отопления в ЗОНЕ 1	модулирующем устройстве (опция)		
4	3	2	Запрос отопление - ЗОНА 1	0 = ВЫКЛЮЧЕН 1 = ВКЛЮЧЕН		
4	3	3	Состояние циркуляционного насоса в ЗОНЕ 1	0 = ВЫКЛЮЧЕН 1 = ВКЛЮЧЕН		ТОЛЬКО при подключении дополнительного модуля управления
4	4	<b>ДОПОЛНИТЕЛЬНЫЕ УСТРОЙСТВА - ЗОНА 1</b>				
4	4	0	Управление насосом - ЗОНА 1	0 = ВЫКЛЮЧЕН 1 = ВКЛЮЧЕН		ТОЛЬКО при подключении дополнительного модуля управления

## меню отображения - регулировки - диагностики

Меню	Подменю	Параметр	Описание	Диапазон	ааЗаводская установка		
5			<b>ПАРАМЕТРЫ ЗОНЫ 2</b>				
5	0		<b>УСТАНОВКА ТЕМПЕРАТУРЫ В ЗОНЕ 2</b>				
5	0	0	Установка дневной температуры - доступно, только если подключено дополнительное устройство посредством шины передачи данных	от 10 до 30 °С	19	Установленная дневная температура	
5	0	1	Установка ночной температуры - доступно, только если подключено дополнительное устройство посредством шины передачи данных	от 10 до 30 °С	16		
5	0	2	Фиксированная температура в контуре отопления	от 20 до 82 °С	70	Доступна только если в пункте меню 521, выбран режим «Фиксированная температура в контуре отопления»	
5	1		Сервисный код		222	ВРАЩАЙТЕ РУЧКУ-РЕГУЛЯТОР ПО ЧАСОВОЙ СРЕЛКЕ ДО ОТОБРАЖЕНИЯ КОДА 234 и НАЖМИТЕ КНОПКУ MENU/OK	
5	2		<b>ДРУГИЕ ПАРАМЕТРЫ ЗОНЫ 2</b>				
5	2	0	Температурный диапазон ЗОНЫ 1 НЕ ИЗМЕНЯТЬ!!!	ТОЛЬКО при подключении дополнительного модуля управления			
5	2	1	Выбор типа терморегуляции	0 = Фиксированная температура в контуре отопления 1 = Базовая терморегуляция (AUTO) 2 = По температуре в помещении 3 = По уличной температуре 4 = По температуре в помещении и уличной температуре	1	Для включения терморегуляции нажмите кнопку <b>AUTO</b> , Загорается СИД 14	
5	2	2	Наклон кривой нагрева в ЗОНЕ 2	от 1_0 до 3_5	1_5	patrz krzywa na poprzedniej stronie	
			Если используется датчик уличной температуры, то теплоноситель на выходе из котла имеет температуру, которая зависит от температуры на улице и типа контура отопления, т.е. от типа кривой нагрева. Кривая нагрева должна быть выбрана в соответствии с расчетной температурой контура отопления и свойств ограждающих конструкций, т.е. свойств помещения.				
5	2	3	Параллельный сдвиг кривой нагрева ЗОНА 2	от -20 до +20	0	Параллельный сдвиг кривой нагрева предназначен для адаптации котла под параметры контура отопления, и позволяет корректировать температуру в подающей линии контура отопления в соответствии с комнатной температурой. При настройках данного параметра, вращая ручку-регулятор «5», кривая нагрева может быть параллельно сдвинута, как показано на графике выше. Значение сдвига отображается на дисплее в пределах от -20 до +20 °С.	
5	2	4	Влияние комнатной температуры на температуру теплоносителя в подающей линии контура отопления.	от 0 до +20	20	Если установлено = 0, то комнатная температура не влияет на расчет температуры теплоносителя. Если установлено = 20, то комнатная температура максимально влияет на расчет температуры теплоносителя, возможно, только если подсоединено дополнительное устройство посредством шины данных	
5	2	5	Максимальная температура теплоносителя в ЗОНЕ 2	от 35 до +82 °С	82		
5	2	6	Минимальная температура теплоносителя в ЗОНЕ 2	от 35 до +82 °С	35		
5	3		<b>ДИАГНОСТИКА</b>				Только отображение параметров
5	3	0	Комнатная температура в ЗОНЕ 2			Активно только при подключенном модулирующем устройстве (опция)	
5	3	1	Температура в подающей линии контура отопления в ЗОНЕ 2			ТОЛЬКО при подключении дополнительного модуля управления	
5	3	2	Запрос отпление - ЗОНА 2			управления	
5	3	3	Состояние циркуляционного насоса в ЗОНЕ 2			Активно только при подключенном модулирующем устройстве (опция)	
5	3	4	Запрос отпление - ЗОНА 2	0 = ВЫКЛЮЧЕН 1 = ВКЛЮЧЕН			
5	3	5	Запрос отпление - ЗОНА 2	0 = ВЫКЛЮЧЕН 1 = ВКЛЮЧЕН		ТОЛЬКО при подключении дополнительного модуля управления	
5	4		<b>ДОПОЛНИТЕЛЬНЫЕ УСТРОЙСТВА - ЗОНА 2</b>				
5	4	0	Режим тестирования - ЗОНА 2 -	0 = ВЫКЛЮЧЕН 1 = ВКЛЮЧЕН 2 = РУЧНОЙ			
5	4	1	Управление клапаном - ЗОНА 2	0 = ВЫКЛЮЧЕН 1 = Открыт 2 = Закрыт		ТОЛЬКО при подключении дополнительного модуля управления	
5	4	2	Управление насосом - ЗОНА 2	0 = ВЫКЛЮЧЕН 1 = ВКЛЮЧЕН			
5	5		<b>МУЛЬТИЗОНАЛЬНОЕ РЕГУЛИРОВАНИЕ</b>				
5	5	0	Температура коллектора	от 0 до +120 °С	0	ТОЛЬКО при подключенном устройстве управления	
5	5	1	Фактическая температура подачи	от 0 до +40 °С	5	посредством шины передачи данных (BUS)	

## меню отображения - регулировки - диагностики

Меню	Подменю	Параметр	Описание	Диапазон	азаводская установка		
7	<b>TEST &amp; FUNKCJE</b>						
7	0	0	Режим проверки.Вращайте ручку-регулятор на панели управления для выбора различных параметров для проверки	t -- = Максимальная мощность в режиме отопления t -- = Максимальная мощность в режиме ГВС t -- = Минимальная мощность	t--	Режим проверки также можно включить, удержав кнопку <b>Reset</b> (Сброс) в течении 10 секунд. Функция автоматически отключится после 10 минут работы или после нажатия кнопки <b>Reset</b>	
7	0	1	Режим «АНТИВОЗДУХ» - принудительное удаление воздуха из контура отопления	Нажмите кнопку Menu/Ok для включения			
8	<b>СЕРВИСНЫЕ ПАРАМЕТРЫ</b>						
8	1	Сервисный код			222	ВРАЩАЙТЕ РУЧКУ-РЕГУЛЯТОР ПО ЧАСОВОЙ СТРЕЛКЕ ДО ОТОБРАЖЕНИЯ КОДА 234 И НАЖМИТЕ КНОПКУ MENU/OK	
8	2	<b>КОТЕЛ</b>					
8	2	0	Модуляция	от 0 до 165 (mA)			
8	2	1	Состояние вентилятора	ВЫКЛЮЧЕН или ВКЛЮЧЕН			
8	2	2	Скорость вентилятора (x100) об/мин				
8	2	3	Скорость циркуляционного насоса	0 = ВЫКЛ 1 = Низкая скорость 2 = Высокая скорость			
8	2	4	Положение трехходового клапана	0 = Режим ГВС 1 = Режим ОТОПЛЕНИЯ			
8	2	5	Расход воды контура ГВС (л/мин)				
8	2	6	Состояние контактов прессостата	Замкнуты - Разомкнуты			
8	3	<b>ТЕМПЕРАТУРА В КОТЛЕ</b>					
8	3	0	Установленная температура контура отопления (°C)				
8	3	1	Температура в подающей линии контура отопления (°C)				
8	3	2	Температура в обратной линии контура отопления (°C)				
8	3	3	Температура воды контура ГВС (°C)				
8	4	<b>СОЛНЕЧНЫЙ КОЛЛЕКТОР И БОЙЛЕР</b>					
8	4	0	Температура воды во внешнем бойлере НЕ ПОДДЕРЖИВАЕТСЯ				ТОЛЬКО при подключенном комплекте солнечного коллектора
8	4	1	Температура воды в солнечном коллекторе				
8	4	2	Температура холодной воды				
8	4	3	Датчик температуры нижнего слоя воды бойлера				
8	4	5	Время работы насоса коллектора (час/10)				
8	4	6	Время перегрева коллектора (час/10)				
8	5	<b>ТЕХНИЧЕСКОЕ ОБСЛУЖИВАНИЕ</b>					
8	5	4	Версия электронной платы управления				
8	5	5	Версия программного обеспечения электронной платы				
8	5	6	Версия программного обеспечения для передачи данных посредством шины передачи данных				

## меню отображения - регулировки - диагностики

Меню	Подменю	Параметр	Описание	Диапазон	заводская установка	
8	6		<b>СТАТИСТИКА</b>			
8	6	0	Время работы горелки в режиме отопления (час/10)			
8	6	1	Время работы горелки в режиме ГВС (час/10)			
8	6	2	Количество неудачных попыток розжига (час/10)			
8	6	3	Всего количество попыток розжига (час/10)			
8	6	4	НЕ ПОДДЕРЖИВАЕТСЯ			
8	6	5	Продолжительность работы в режиме отопления			
8	8		<b>ЖУРНАЛ НЕИСПРАВНОСТЕЙ</b>			
8	8	0	Последние 10 неисправностей	от E00 до E99		
			<p>Эта функция позволяет увидеть последние 10 неисправностей, отображая дополнительную информацию: день, месяц и год, когда произошла неисправность. Каждой новой неисправности присваивается номер в диапазоне от E00 до E99. Следующие данные отображаются для каждой неисправности:</p> <p>E - 0 - номер неисправности                      1 08 - код неисправности                      A 15 - день, когда произошла неисправность                      B 09 - месяц, когда произошла неисправность                      C 06 - год, когда произошла неисправность</p>			
8	8	1	Стереть неисправности из журнала	Сбросить? Ок=Да Esc=Нет		

## Техническое обслуживание

Техническое обслуживание (ТО) – важная составляющая обеспечения безопасности, эффективной работы котла и залог его длительной эксплуатации. Производите ТО в соответствии с действующими нормами и правилами, а также требованиями производителя, не реже 1 раза в год. Регулярно производите анализ продуктов сгорания с целью контроля к.п.д. котла и недопущения нарушения действующих норм по выбросам в окружающую среду.

Прежде чем начать техническое обслуживание:

- Отключите котел от электросети, для чего установите внешний двухполюсный выключатель в положение «OFF» (ВЫКЛ);
- Перекройте газовый кран и краны отопления и ГВС.

По окончании работ котел восстанавливает параметры, предшествовавшие отключению.

### Общие рекомендации

Рекомендуется производить следующие проверки котла НЕ МЕНЕЕ 1 раза в год:

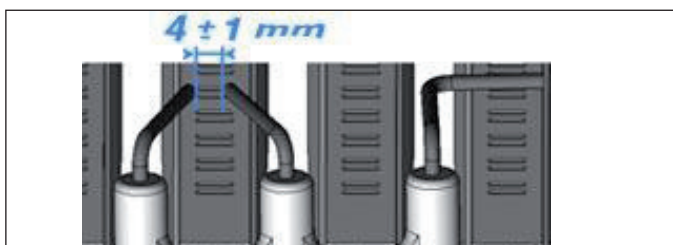
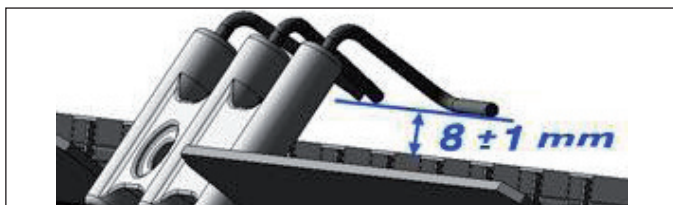
1. Проверьте на герметичность гидравлическую систему и, при необходимости, замените уплотнения и добейтесь герметичности.
2. Проверьте на герметичность газовую систему и, при необходимости, замените уплотнения и добейтесь герметичности.
3. Произведите визуальный осмотр общего состояния котла.
4. Произведите визуальный осмотр и при необходимости произведите разборку и очистку горелки.
5. По результатам осмотра по п. "3" при необходимости произведите разборку и очистку камеры сгорания.
6. По результатам осмотра по п. "4" при необходимости произведите разборку и очистку горелки и форсунок.
7. При необходимости, очистите/промойте первичный теплообменник.
8. Убедитесь, что следующие защитные устройства работают надлежащим образом:– термостат перегрева.
9. Убедитесь, что следующие защитные устройства газовой части работают надлежащим образом:– электрод контроля пламени (ионизации).
10. Проверьте эффективность процесса нагрева воды для ГВС (проверьте расход и температуру).
11. Произведите проверку основных параметров функционирования котла.
12. Удалите продукты окисления с электрода контроля пламени.

### Проверка работы

По окончании технического обслуживания заполните контур отопления до давления около 1,0 бар и удалите воздух. Одновременно заполните контур ГВС.

- Запустите котел.
- При необходимости, повторно удалите воздух из контура отопления.
- Проверьте настройки и убедитесь, что все устройства управления и контроля действуют надлежащим образом.
- Проверьте герметичность, убедитесь, что система отвода продуктов сгорания и подачи воздуха действует надлежащим образом.

### Расположение электродов



### Слив воды

Если неработающая установка находится в регионах, где наружная температура может в зимний период опускаться ниже 0 °С, рекомендуется добавлять в воду в системе антифриз, чтобы избежать необходимости многократных сливов и заполнений системы. В случае применения антифриза проверьте его совместимость с нержавеющей сталью, из которой выполнен главный теплообменник котла.

Рекомендуется использовать антикоррозийные антифризы ПРОПИЛЕНОВОЙ серии, содержащие ГЛИКОЛЬ (например состав CILICHEMIE CILLIT cc 45, который не токсичен и в то же время препятствует замерзанию, образованию накипи и коррозии) в концентрациях, предписанных производителем, в соответствии с ожидаемой минимальной температурой.

Периодически проверяйте показатель концентрации водородных ионов в смеси воды с антифризом в системе и заменяйте ее, если измеренное значение становится ниже предела, предписанного производителем антифриза.

### НЕ СМЕШИВАЙТЕ АНТИФРИЗ РАЗЛИЧНЫХ ТИПОВ.

Производитель не несет ответственности в случаях причинения повреждений котлу или системе из-за использования ненадлежащих антифризов или добавок.

### Слив системы горячего водоснабжения

При наличии опасности замерзания системы горячего водоснабжения, вода из нее должна быть слита следующим образом:

- закройте кран подачи воды в систему,
- откройте все краны горячей и холодной воды,
- слейте воду в самых нижних точках системы (если такие сливы предусмотрены).

### ОСТОРОЖНО!

Перед перемещением котла опорожните все внутренние объемы, в которых может содержаться горячая вода, остерегайтесь ожогов. Удаление накипи с элементов котла производите в соответствии с указаниями мер безопасности, в проветриваемом помещении, используя спецодежду, избегая смешения различных реагентов и обеспечив защиту котла, окружающих предметов, людей и животных. Все соединения, используемые для измерения давления газа и регулировки газовой части котла, должны быть надёжно закрыты. Убедитесь, что котел может работать на газе имеющегося типа и что диаметр форсунок соответствующий. При появлении запаха гари или дыма из котла, а также запаха газа, отсоедините котел от электросети, перекройте газовый кран, откройте все окна и обратитесь за технической помощью к квалифицированному специалисту.

### Обучение пользователя

Проинформируйте владельца (пользователя) о порядке работы с котлом. Передайте владельцу «Руководство по эксплуатации» и предупредите о необходимости хранить его в непосредственной близости от котла. Изложите владельцу следующее:

- Необходимость периодически проверять давление воды в контуре отопления; порядок подпитки и удаления воздуха из контура отопления.
- Порядок установки температуры в контуре отопления и использования регулирующих устройств для обеспечения надлежащего и экономичного режима работы.
- Необходимость периодического технического обслуживания котла в соответствии с действующими нормами и правилами, а также требованием производителя (не реже 1 раза в год).
- Запрещено вносить какие бы то ни было изменения в настройки соотношения подачи воздуха и газа.
- Запрещено производить ремонт самостоятельно.

**Základní údaje**

Upozornění pro instalatéra .....	32
Značení ES .....	32
Symbole údajů na štítku .....	32
Bezpečnostní pokyny .....	33

**Popis výrobku**

Vezérlőpanel .....	34
Celkový pohled .....	34
Rozměry kotle .....	35
Minimální vzdálenosti .....	35
Instalační šablona .....	36

**Technické údaje**

Műszaki információk .....	37
---------------------------	----

**Instalací**

Upozornění před instalací .....	38
Pokyny k otevření pláště kotle a inspekce zevnitř .....	38
Připojení plynu .....	39
Hydraulické připojení .....	39
Pohled na přípojky kotle .....	39
Grafické znázornění zbytkové výtlačné výšky oběhového čerpadla .....	39
Přetlakové zařízení .....	39
Topení instalované na podlaze .....	39
Hydraulické schéma .....	40
Připojení sacího potrubí a odtahu plynů .....	40
Typologie připojení kotle na odvod kouře .....	40
Tabulka délky potrubí sání / výfuku .....	41
Typologie sání / výfuku kouře .....	41
Elektrické připojení .....	42
Napájecí kabel .....	42
Připojení periferních zařízení .....	42
Podłączenie termostatu pokojowego .....	42
Elektrické schéma .....	43

**Uvedení do činnosti**

Postup při zapnutí .....	44
Příprava pro činnost .....	44
Naplnění rozvodu vody .....	44
Napájení plynem .....	44
Napájení elektrickým proudem .....	44
První zapnutí .....	44
Funkce odvětrání .....	44
Kontrola regulace plynu .....	45
Kontrola napájecího tlaku .....	45
Kontrola maximálního výkonu .....	45
Kontrola minimálního výkonu .....	45
Přístup k jednotlivým menu regulací .....	46
Regulace maximálního výkonu topení .....	46
Kontrola výkonu pomalého zapalování .....	46
Nastavení opožděného zapnutí topení .....	46
Kontrola maximálního absolutního výkonu topení .....	46
Změna druhu plynu .....	46
Tlak plynu .....	47
Funkce Auto .....	48

**Ochranné systémy kotle**

Bezpečnostní vypnutí .....	49
Bezpečnostní zastavení z důvodu nedostatečného oběhu vody .....	49
Zárolási leállás .....	49
Hlášení poruchy .....	49
Funkce ochrany proti zamrznutí .....	49
Souhrnná tabulka kódů poruch .....	50
Funkce Čistění a analýza spalování .....	50
Kontrola odvodu spalin .....	50
Funkce čištění komínu .....	50

**Údržba**

Základní informace .....	59
Zkouška funkce .....	59
Operace vypuštění zařízení .....	59
Vyprázdnění okruhu TUV .....	59
Informace pro uživatele .....	59

# Základní údaje

## Upozornění pro instalátéra



**Instalace a první spuštění kotle musí být provedeno kvalifikovaným personálem za dodržování platných národních instalačních předpisů a dalších event. předpisů místních úřadů a zdravotnických institucí.**

**Po instalaci kotle musí instalatér finálnímu uživateli vystavit prohlášení o shodě a instrukční knížku a informovat jej o funkci kotle a bezpečnostních zařízení.**

Tento přístroj slouží k výrobě teplé vody pro použití v domácnosti. Musí být vždy napojen na vytápěcí zařízení a na síť rozvodu sanitární vody slučitelně s jeho výkony a jeho vlastnostmi.

Je zakázáno jej používat na jiné, než na níže specifikované účely. Konstruktor nemůže převzít zodpovědnost za eventuelní škody, vyplývající z nesprávného, nepatřičného a neodpovídajícího používání, či za nedodržování pokynů, uvedených v této instrukční knížce.

Instalace, údržba či jakýkoli jiný zásah musí být prováděn vždy za dodržování platných předpisů a pokynů, uvedených konstruktérem. Chybná instalace může způsobit škody lidem, zvířatům či na majetku, za což nemůže konstruktérská společnost přebírat zodpovědnost. Kotel je dodáván zabalený v kartonu; po odstranění obalu je třeba se přesvědčit o tom, že přístroj není poškozený a že je dodávka kompletní. Pokud některá z uvedených skutečností neodpovídá, obraťte se na dodavatele. Obalový materiál (sponky, plastové obaly, expansní polystyrén apod.) nesmějí být ponechány na dosah dětí, protože mohou být zdrojem nebezpečí.

V případě poruchy a/nebo špatné funkce zařízení vypněte, zavřete kohoutek přívodu plynu a nesnažte se provést opravu sami, ale obraťte se na kvalifikovaný personál.

Před každým zásahem za účelem údržby/opravy kotle je třeba odpojit přívod elektřiny tak, že dvoupólový vnější vypínač na kotli přepneme do polohy „OFF“. Event. opravy, k nimž se používají výhradně originální náhradní díly, musejí být prováděny pouze kvalifikovanými technikami. Nedodržování výše uvedených předpisů může poškodit bezpečnost přístroje, přičemž výrobce v tomto případě odmítá jakoukoli zodpovědnost.

V případě prací či údržby na strukturách či zařízeních umístěných v blízkosti potrubí nebo odvaděčů výfukových plynů a podobného příslušenství, je třeba přístroj vypnout z provozu tak, že dvoupólový vnější vypínač na kotli přepneme do polohy „OFF“ a zavřeme kohoutek přívodu plynu. Po ukončení těchto prací nechte ověřit funkčnost potrubí a dalších příslušných zařízení kvalifikovaným technickým personálem.

Chceme-li čistit vnější části kotle, je nutné jej vypnout a dvoupólový vnější vypínač přepnout do polohy „OFF“.

Čištění provádějte vlhkým hadříkem, namočeným v mýdlové vodě. Nepoužívejte agresivní čisticí látky, insekticidy nebo toxické výrobky. Dodržování platných předpisů umožní, aby vaše zařízení fungovalo bezpečně, ekologicky a přineslo i energetickou úsporu.

V případě použití soupravy kit či optional, pracujte vždy s originálními díly.

## Značení ES

Značka ES/CE dává záruku, že přístroj vyhovuje základním předpokladům normy o plynových přístrojích 90/396/EHS, základním předpokladům normy o elektromagnetické kompatibilitě 2004/108/EHS, elektrická bezpečnost 2006/95/EHS a že kromě toho vyhovuje základním předpokladům normy o výkonu 92/42/EHS.

## Symbole údajů na štítku

1				2			
3			4		5		
6							
7							
8				MAX	MIN		
9		12		14			
				15			
		13					
10	11			16	17	18	
Gas							
mbar							
Gas			19				20
mbar							21
						22	

## Legenda:

1. Značka
2. Výrobce
3. Model - číslo série
4. Objednací číslo
5. Číslo homologace
6. Země určení - kategorie plyn
7. Regulace plynu
8. Typ instalace
9. Elektrické údaje
10. Maximální tlak užitkové vody
11. Maximální tlak vody pro vytápění
12. Typ kotle
13. Třída NOx / Účinnost
14. Jmenovitý tepelný výkon pro vytápění
15. Užitečný tepelný výkon
16. Tepelný výkon
17. Výkon kotle
18. Jmenovitý tepelný výkon pro TUV
19. Použitelný plyn
20. Teplota provozního prostředí
21. Maximální teplota vody pro vytápění
22. Maximální teplota užitkové vody



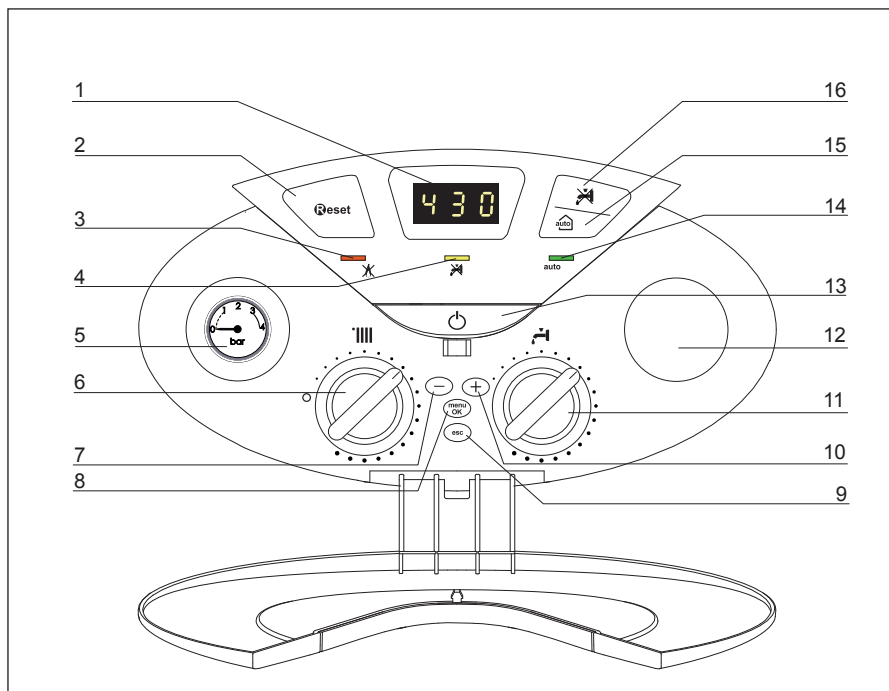
## Bezpečnostní pokyny

### Vysvětlivky k symbolům

- ⚠ Nedodržení upozornění má za následek ublížení na zdraví osob, za určitých okolností také smrtelné
- ⚠ Nedodržení upozornění má za následek způsobení škod na majetku, rostlinách nebo ublížení zvířatům, za určitých okolností také vážné
- Nainstalujte zařízení na pevnou stěnu, která není vystavena vibracím.**
- ⚠ Hlučnost během činnosti.
- Při vrtání do stěn dbejte na to, aby nedošlo k poškození existujících elektrických kabelů nebo potrubí.**
- ⚠ ⚠ Zásah elektrickým proudem následkem dotyku vodičů pod napětím.  
Výbuchy, požáry nebo otrava na základě úniku plynu z poškozených potrubí.  
Poškození existujících rozvodů.  
Vytopení následkem úniku vody z poškozených potrubí.  
**Provést elektrická zapojení s použitím vodičů s vhodným průřezem.**
- ⚠ Požár následkem přehřátí způsobeného průchodem proudu poddimenzovanými kabely.  
**Chránit potrubí a spojovací kabely za účelem ochrany před jejich poškozením.**
- ⚠ ⚠ Zásah elektrickým proudem následkem dotyku vodičů pod napětím.  
Výbuchy, požáry nebo otrava na základě úniku plynu z poškozených potrubí.  
Vytopení následkem úniku vody z poškozených potrubí.  
**Ujistěte se, že prostředí, do kterého je zařízení instalováno, a rozvody, ke kterým je třeba jej připojit, odpovídají platným předpisům.**
- ⚠ ⚠ Zásah elektrickým proudem následkem dotyku nesprávně nainstalovaných vodičů pod napětím.  
Výbuchy, požáry nebo otrava následkem nesprávné ventilace nebo odkouření.  
Poškození zařízení následkem nevhodných provozních podmínek.  
**Použijte manuální nářadí a zařízení vhodné k danému účelu (obzvláště se ujistěte, zda není nářadí opotřebované a zda je jeho rukojeť neporušená a řádně upevněná), použijte je předepsaným způsobem, zajistěte je proti pádu z výšky a po použití je odložte.**
- ⚠ ⚠ Osobní ublížení na zdraví způsobené úlety úlomků nebo fragmentů, inhalací prachu, nárazy, pořežáním, píchnutím, oděry. Poškození zařízení nebo okolních předmětů následkem úletů úlomků, úderů, zářezů.  
**Používejte elektrická zařízení vhodná pro dané použití (zejména se ujistěte, zda je neporušený kabel a zástrčka napájení a zda jsou součásti vystavené rotačnímu nebo střídavému pohybu řádně upevněné), používejte je předepsaným způsobem, nebraňte v průchodu přítomnosti napájecího kabelu, zajistěte je před případným pádem z výšky a po použití je odpojte a odložte.**
- ⚠ ⚠ Osobní ublížení na zdraví způsobené úlety úlomků nebo fragmentů, inhalací prachu, nárazy, pořežáním, píchnutím, oděry, hlukem, vibracemi.  
Poškození zařízení nebo okolních předmětů následkem úletů úlomků, úderů, zářezů.  
**Ujistěte se, že jsou pohyblivé žebříky opřené stabilním způsobem, zda jsou dostatečně odolné, zda jsou jednotlivé příčky neporušené a zda nejsou kluzké, zda jsou dostatečně zajištěné proti přesunům během jejich použití, zda je přítomen někdo, kdo dohlíží na dodržení uvedených požadavků.**
- ⚠ Osobní ublížení na zdraví následkem pádu z výšky nebo pádu zapříčiněného žebříkem (u dvojitých žebříků).  
**Ujistěte se, že jsou žebříky a nástavba stabilně opřené, zda jsou dostatečně odolné, zda jsou vybavené zábradlím podél rampy a na podlaze, zda jsou jednotlivé příčky neporušené a zda nejsou kluzké.**
- ⚠ Osobní ublížení na zdraví následkem pádu z výšky.  
**Během prací ve výšce se ujistěte (obvykle při převýšení vyšším než dva metry), zda je pracovní plocha ohraničena zábradlím nebo osobními ochrannými postroji zabraňujícími pádu, zda je prostor, ve kterém by probíhal případný pád, zbaven nebezpečných překážek, zda by byl případný pád utlumen polopevnými nebo deformovatelnými povrchy.**
- ⚠ Osobní ublížení na zdraví následkem pádu z výšky.
- ⚠ Ujistěte se, zda pracovní prostor disponuje vhodnými hygienicko-sanitárními podmínkami týkajícími se osvětlení, větrání a pevnosti.
- ⚠ Osobní ublížení na zdraví následkem nárazů, zakopnutí atd.  
**Chraňte zařízení a okolí pracovního prostoru s použitím vhodného materiálu.**
- ⚠ Poškození zařízení nebo okolních předmětů následkem úletů úlomků, úderů, zářezů.
- ⚠ **Manipulujte se zařízením s použitím vhodných ochranných a s potřebnou opatrností.**
- ⚠ Poškození zařízení nebo okolních předmětů následkem nárazů, úderů, zářezů, přitlačení.
- ⚠ **Během činnosti používejte ochranný oděv a osobní ochranné prostředky.**
- ⚠ Osobní ublížení na zdraví způsobené úlety úlomků nebo fragmentů, inhalací prachu, nárazy, pořežáním, píchnutím, oděry, hlukem, vibracemi.
- ⚠ **Rozmístěte materiál a zařízení tak, aby umožňovaly pohodlnou a bezpečnou manipulaci, a vyhněte se stavění hromad, které by mohly povolit nebo spadnout.**
- ⚠ Poškození zařízení nebo okolních předmětů následkem nárazů, úderů, zářezů, přitlačení.
- ⚠ **Operace uvnitř zařízení musí být provedeny s potřebnou opatrností a je třeba se při nich vyhnout styku se zahrocenými součástmi.**
- ⚠ Osobní ublížení na zdraví, píchnutí, oděry.
- ⚠ **Poukončení zásahu do zařízení obnovte všechny bezpečnostní a kontrolní funkce a přesvědčte se o jejich funkčnosti ještě před opětovným uvedením zařízení do činnosti.**
- ⚠ ⚠ Výbuchy, požáry nebo otrava následkem úniku plynu nebo nesprávným odkouřením.  
Poškození nebo zablokování zařízení následkem nekontrolované činnosti.
- ⚠ **Nezahajujte žádnou operaci bez předběžné kontroly, zda nedochází k únikům plynu; kontrolu proveďte příslušným měřičem.**
- ⚠ Výbuchy, požáry nebo otravy následkem úniku plynu z poškozených/odpojených potrubí nebo vadných/odpojených součástí.
- ⚠ **Nezahajujte žádnou operaci bez předběžné kontroly, zda se nevyskytují volné plameny nebo zápalné zdroje.**
- ⚠ Výbuchy nebo požáry následkem úniku plynu z poškozených/odpojených potrubí nebo vadných/odpojených součástí.
- ⚠ **Ujistěte se, zda nejsou ucpané průchody pro odvod a ventilaci.**
- ⚠ Výbuchy, požáry nebo otrava následkem nesprávné ventilace nebo odkouření.
- ⚠ **Ujistěte se, zda se na odváděcích potrubích nevyskytují úniky.**
- ⚠ Otravy způsobené nesprávným odkouřením.
- ⚠ **Aktivací příslušných odvzdušnění vyprázdněte součásti, které by mohly obsahovat teplou vodu, ještě předtím, než s nimi budete manipulovat.**
- ⚠ Osobní ublížení na zdraví následkem popálenin.
- ⚠ **Provedte očištění součástí od vodního kamene za dodržení pokynů uvedených v bezpečnostním listu použitého výrobku, vyvětrejte přitom dané prostředí, použijte osobní ochranné prostředky, zabraňte směšování odlišných výrobků a ochraňte zařízení a okolní předměty.**
- ⚠ Osobní ublížení na zdraví následkem styku kůže nebo očí s kyselými látkami, inhalace nebo požití škodlivých chemických látek.  
Poškození zařízení nebo okolních předmětů následkem koroze způsobené kyselými látkami.
- ⚠ **Hermeticky uzavřete otvory používané pro snímání tlaku nebo regulaci plynu.**
- ⚠ Výbuchy, požáry nebo otravy následkem úniku plynu z otevřených ústí.
- ⚠ **Ujistěte se, že jsou trysky a hořáky kompatibilní s použitým plynem.**
- ⚠ Poškození zařízení následkem nesprávného hoření.
- ⚠ **V případě, že ucítíte zápach spáleniny, nebo při úniku kouře ze zařízení vypněte elektrické napájení zařízení, zavřete kohout přívodu plynu, otevřete okna a upozorněte na vzniklý problém příslušného technika.**
- ⚠ Osobní ublížení na zdraví následkem popálenin, inhalace dýmů, otrava.
- ⚠ **V případě, že ucítíte výrazný zápach plynu, zavřete kohout přívodu plynu, otevřete okna a upozorněte na vzniklý problém příslušného technika.**
- ⚠ Výbuchy, požáry nebo otravy

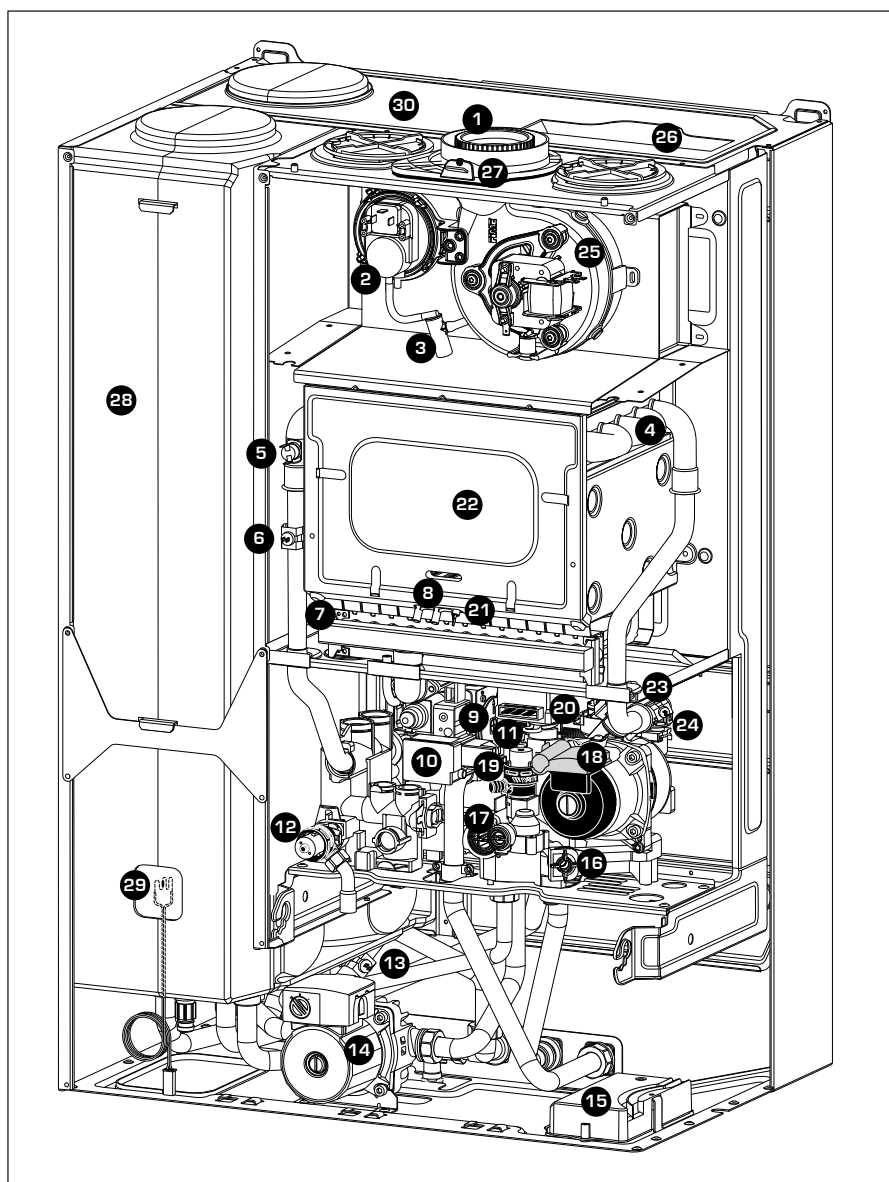
# Popis výrobku

## Vezérlópanel



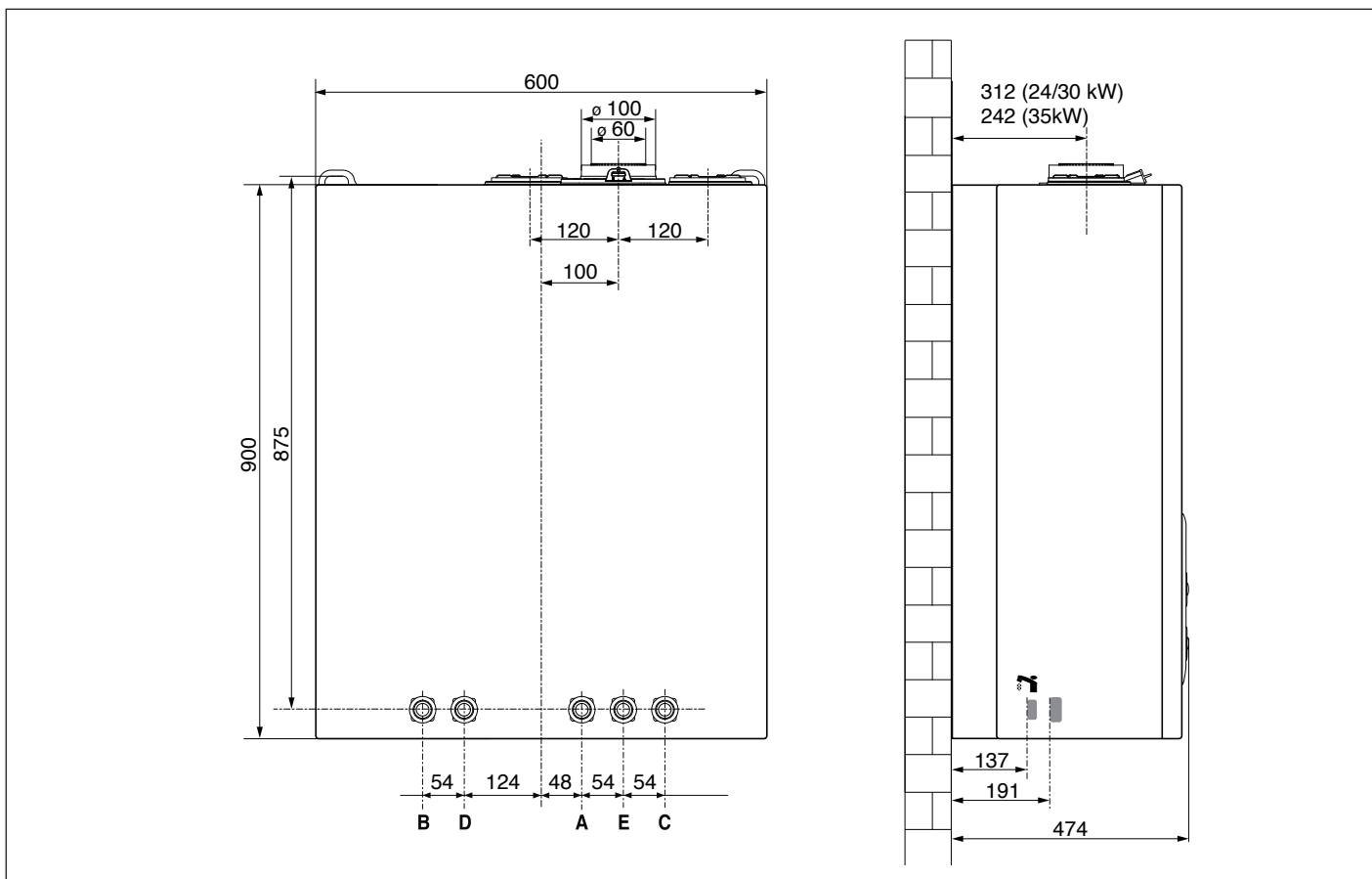
1. Displej
2. Tlačítko **RESET**
3. Červená LED - signalizace zablokování činnosti kotle
4. Oranžová kontrolka LED - bez ohřevu zásobníku
5. Vodoměr
6. Otočný ovladač teploty ohřevu
7. Programovací tlačítko -
8. Tlačítko MENU/Ok
9. Tlačítko Esc
10. Programovací tlačítko +
11. Otočný ovladač regulace teploty okruhu TUV
12. Příprava pro programovací hodiny (volitelné příslušenství)
13. Tlačítko ON/OFF
14. Zelená kontrolka (Funkce **Auto** aktivní)
15. Tlačítko **AUTO** (Aktivace Termoregulace)
16. Tlačítko pro vypnutí ohřevu zásobníku

## Celkový pohled



1. Sběrný kolektor pro odvádění kouře
2. Presostat vzduchu
3. Sběrač kondenzátu
4. Primární výměník
5. Termostat překročení teploty
6. Sondy zpětného okruhu topení
7. Hořák
8. Zážehovací elektrody
9. Plynový ventil
10. Zapalovač
11. Sekundární deskový výměník
12. Pojistný ventil topného okruhu
13. Sonda okruhu TUV
14. Oběhové čerpadlo TUV
15. Elektrická skříňka
16. Filtr topného okruhu
17. Průtokový snímač TUV
18. Oběhové čerpadlo topení
19. Pojistný ventil TUV
20. Cirkulátor odvzdušňovačem
21. Kontrolní elektroda
22. Spalovací komora
23. Sonda doravovaného množství
24. Tlakový snímač
25. Ventilátor
26. Expanzní nádoba topné vody
27. Přípojky pro analýzu kouře
28. Izolovaný zásobník TUV
29. Sonda zásobníku
30. Expanzní nádoba topné TUV

Rozměry kotle

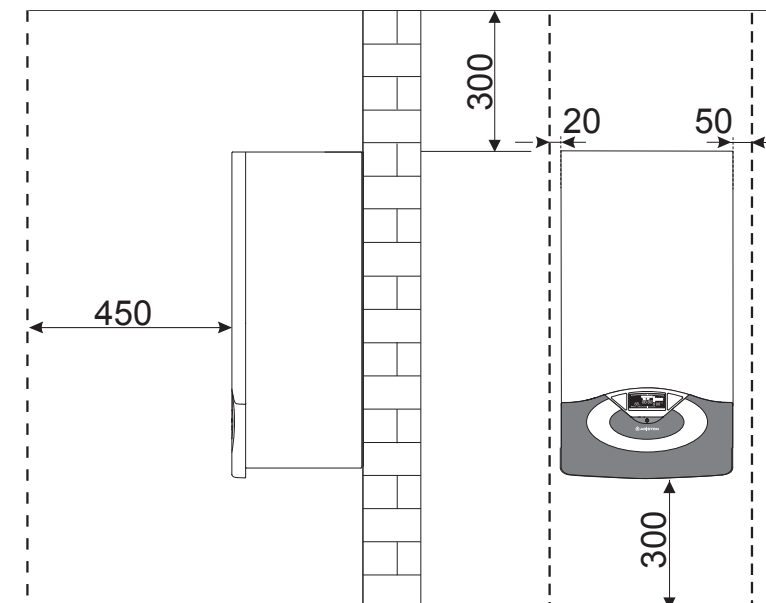


- A = Přívod rozvodu
- B = Výstup TUV
- C = Přívod plynu
- D = Přívod studené vody
- E = Zpětný okruh rozvodu

Minimální vzdálenosti

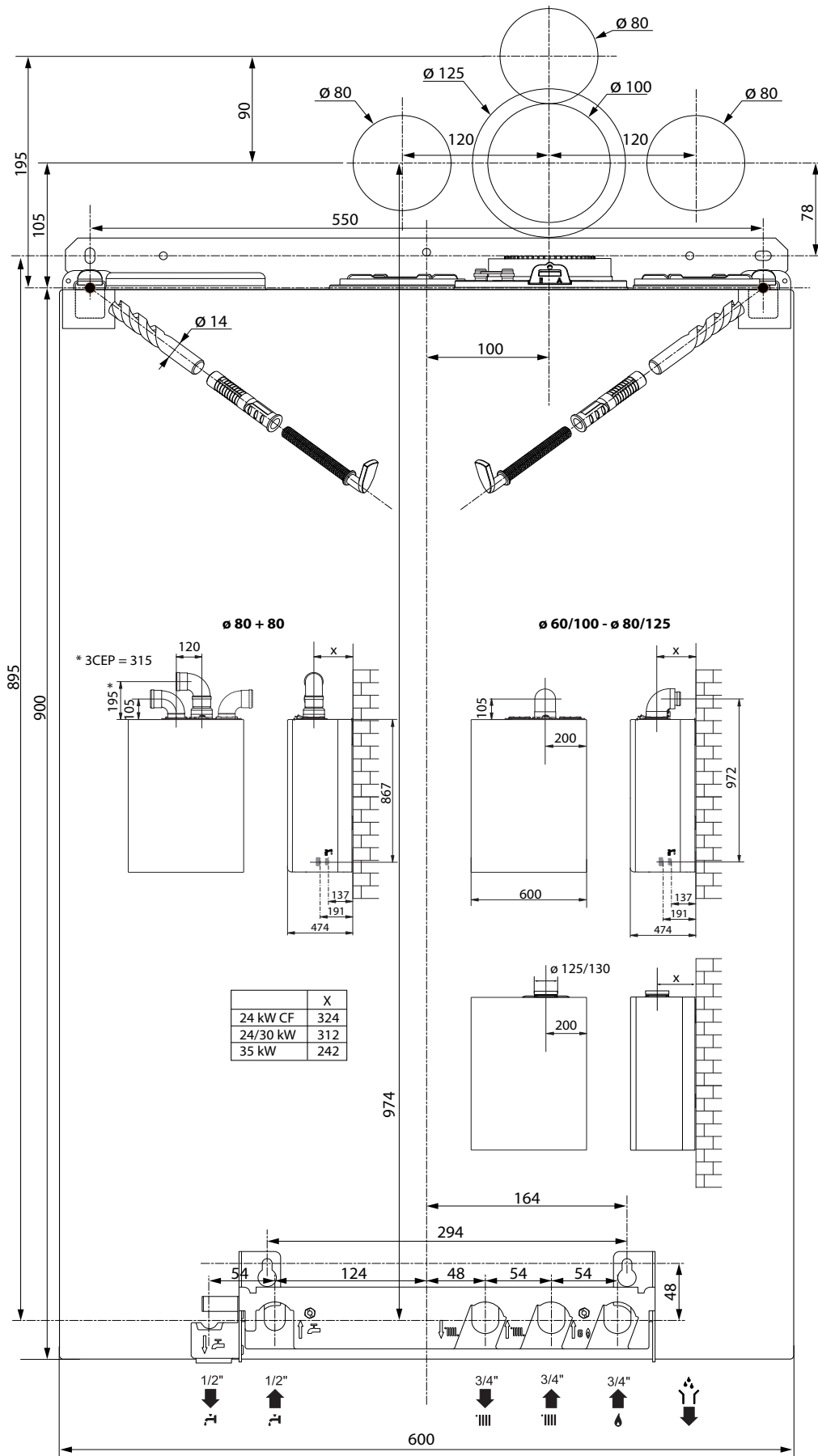
V zájmu snadného provádění údržbových prací na kotli je třeba dodržovat minimální vzdálenosti uvedené ve schématu.

Umístění kotle podle předpisu zkontrolujte vodováhou.



# Popis výrobku

## Instalační šablona



420020041500

## Műszaki információk

OBEČNÉ ÚDAJE	Model CLAS B		24	30	
	Certifikace CE (pin)		1312BR4793		
	Typ kotle		B22-B22p-B32-C12-C32-C42-C52-C82		
ENERGETICKÉ CHARAKTERISTIKY	Jmenovitý průtok ohřevu max./min. (Pci)	Qn	kW	25,8/11	30,0/13
	Jmenovitý průtok ohřevu max./min. (Pcs)	Qn	kW	28,7/12,2	33,3/14,4
	Jmenovitý průtok ohřevu užitkové vody max./min. (Pci)	Qn	kW	27,0/11,0	31,3/13,0
	Jmenovitý průtok ohřevu užitkové vody max./min. (Pcs)	Qn	kW	30,0/12,2	34,8/14,4
	Užitný výkon max./min.	Pn	kW	24,2/10,2	28,1/12,1
	Užitný výkon max./min. užitkové vody	Pn	kW	26,2/10,2	29,5/12,1
	Tepelný výkon (kouřovodu)		%	94,5	93,9
	Výkon při jmenovitém průtoku ohřevu (60/80 °C) Hi/Hs		%	93,8/84,5	93,6/84,3
	Výkon 30 % při 47 °C Hi/Hs		%	93,6/84,3	93,2/83,9
	Výkon při minimálním průtoku ohřevu (60/80 °C) Hi/Hs		%	92,4/83,2	93,0/83,7
	Hvězdičky výkonu (směrnice 92/42/EEC)		hvězdička	***	***
	Třída Sedbuk		třída	D	D
	Ztráta při vypnutí ( $\Delta T = 30\text{ °C}$ )		%	0,4	0,4
	Ztráta kouřovodu při spuštěném hořáku		%	5,5	6,1
EMISE	Tlak vzduchu		Pa	100	104
	Třída Nox		třída	3	3
	Teplota spalin (G20) (80 °C-60 °C)		°C	105	114
	Obsah CO <sub>2</sub> (G20) (80°C-60°C)		%	6,5	6,4
	Obsah CO (0%O <sub>2</sub> ) (80°C-60°C)		ppm	50	92
	Obsah O <sub>2</sub> (G20) (80°C-60°C)		%	8,8	8,9
	Maximální průtok spalin (G20) (80 °C-60 °C)		Kg/h	57,4	67,5
	Přebytek vzduchu (80 °C-60 °C)		%	72	74
Topný okruh	Plnicí tlak expanzní nádoby		bar	1	1
	Maximální ohřevný tlak		bar	3	3
	Objem expanzní nádoby		l	10	10
	Maximální objem vody v celé instalaci (75 °C - 35 °C)		l	100/300	100/300
	Teplota ohřevu min./max.		°C	35/85	35/85
Okruh užitkové vody	Teplota užitkové vody min./max.		°C	40/65	40/65
	Objem zásobní nádrže TUV		l	40	40
	Specifický průtok užitkové vody ( $\Delta T=30\text{ °C}$ )		l/mn	19,0	21,0
	Objem horké vody $\Delta T=25\text{ °C}$		l/mn	22,8	25,2
	Objem horké vody $\Delta T=35\text{ °C}$		l/mn	16,3	18,0
	Hvězdičkové označení komfortu užitkové vody (EN13203)		třída	***	***
	Minimální průtok teplé vody		l/mn	1,7	1,7
	Tlak užitkové vody max./min.		bar	7	7
ELEKTRICKÝ	Napětí/frekvence napájení		V/Hz	230/50	230/50
	Celková elektrická spotřeba		W	148	168
	Minimální okolní teplota pro použití		°C	5	5
	Stupeň ochrany elektrické instalace		IP	X5D	X5D
	Váha		kg	55	55

# Instalaci

## Upozornění před instalací

Kocioł służy do podgrzewania wody do temperatur niższych oKotel slouží k ohřevu vody na teplotu nižší, než je bod varu.

Kotel musí být napojen na systém topení, dimenzovaný na podkladě jeho výkonu a jeho vlastností.

Dříve, než přistoupíte k instalaci kotle, je nezbytné provést tyto úkony:

- provést důkladný výplach potrubí celého zařízení, aby byly odstraněny event. zbytky po závitových řezech, po svařování či celkové nečistoty, které by mohly poškodit řádný chod kotle;
- ověřit si nastavení kotle na funkci plynu, dodávaného do sítě (přečíst si všechny údaje na štítku na obalu a na štítku technického popisu kotle);
- zkontrolovat, že výfukové potrubí není v některých místech přiškrnceno a že do něho nejsou připojeny výfuky z dalších přístrojů – s výjimkou, že by odpadní sít byla v souladu s platnými předpisy realizována pro připojení více uživatelů;
- zkontrolovat, že v případě připojení na již dříve existující kouřový odtah je tento dokonale čistý a nejsou v něm deponovány spaliny, protože jejich eventuelní uvolnění by mohlo ucpat průchod kouře a způsobit tak nebezpečné situace;
- zkontrolovat, že v přípoje napojení na nevhodné kouřovody byly tyto zaslepeny;
- tak, kde voda vykazuje nadměrnou tvrdost může existovat možnost kumulace vodního kamene s následným snížením účinnosti komponentů kotle.
- neinstalujte přístroj v oblastech, kde spalovaný vzduch obsahuje zvýšené procento chloru (např. bazénu) a/nebo jiné škodlivé produkty jako například amoniak (holičské salony), alkalická činidla (prádelny).

Přístroje typu C, jejichž spalovací komora a okruh sání vzduchu jsou vůči okolnímu prostředí uzavřeny, nemají s ohledem na podmínky větrání místnosti a jejího obsahu žádná omezení.

Aby nedošlo k poškození řádné funkce kotle, musí být místo pro jeho instalaci vhodné s ohledem na mezní funkční teplotu a chráněné takovým způsobem, aby se kotel nedostal do přímého styku s atmosférickými jevy.

Kotel je projektovaný pro zavěšení na stěnu.

Kotel musí být instalován na takovou stěnu, která unese jeho váhu.

Při vytváření technického prostoru je nutno dbát na povinnost dodržování minimálních vzdáleností, které zaručují dobrý přístup ke všem částem kotle.

## ⚠ UPOZORNĚNÍ!

**Jak instalaci, tak první zažehnutí kotle musí být provedeno kvalifikovaným personálem tak, jak to předepisují platné instalační normy a event. předpisy místních úřadů a institucí působících ve zdravotnictví.**

## ⚠ UPOZORNĚNÍ!

**V blízkosti kotle se nesmí nacházet žádný hořlavý předmět.**

**Je nutno se ujistit, že prostředí určené k instalaci a zařízení, na něž má být připojen, odpovídají platným předpisům.**

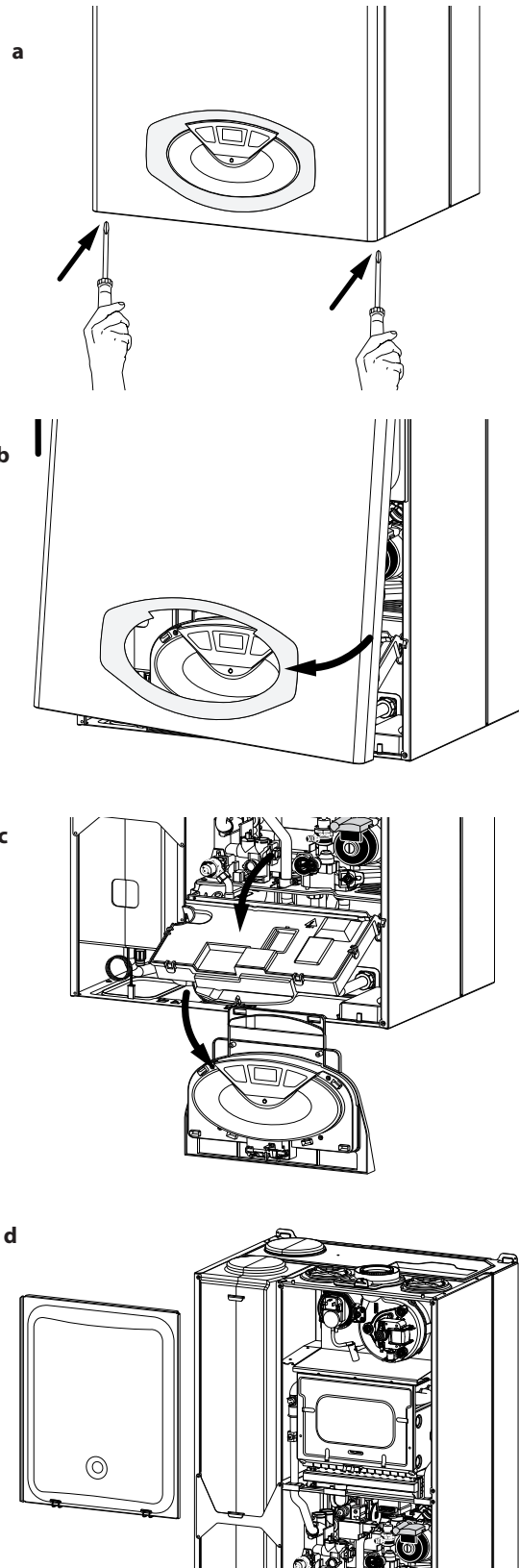
**Jestliže se v uvedené místnosti vyskytují prachové částice a/nebo agresivní pára, musí přístroj fungovat nezávisle na přívodu vzduchu z této místnosti.**

## Pokyny k otevření pláště kotle a inspekce zevnitř

Před jakýmkoli zásahem do kotle vypněte elektrické napájení prostřednictvím vnějšího bipolárního vypínače a zavřete kohout přívodu plynu.

Pro zabezpečení přístupu do vnitřní části kotle je třeba:

- odšroubovat dva šrouby na čelním plášti (a), potáhnout jej dopředu a odepnout z horních čepů (b),
- otočit ovládací panel jeho potáhnutím dopředu (c),
- odepnout dvě svorky na uzavíracím panelu spalovací komory. Potáhnout komoru dopředu a odepnout ji z horních čepů (d)



## Připojení plynu

Kotel byl vyprojektován tak, aby mohl fungovat na různé druhy plynu, dodávané do sítě – viz následující tabulku:

ZEMĚ	TYP KOTLE	KATEGORIE
CZ	CLAS B 24 CLAS B 30	II2H3B/P

Podle údajů na štítku na obalu a na přístroji samotném, že je kotel určený pro zemí, kde má být instalován, že kategorie plynu, na který byl kotel projektován, odpovídá kategorii plynu, který je v distribuci v zemi určení.

Plynové potrubí musí být realizováno a dimenzováno podle příslušných specifických norem a na základě maximálního výkonu kotle; ujistěte se rovněž o správném dimenzování a připojení uzavíracího kohoutku.

Před instalací doporučujeme provést důkladné vyčištění plynového potrubí za účelem odstranění zbytkových částic, které by mohly ohrozit řádný chod kotle.

Je nutné ověřit, zda používaný plyn odpovídá kategorii plynu, na níž byl kotel nastaven (viz štítek na samotném kotli).

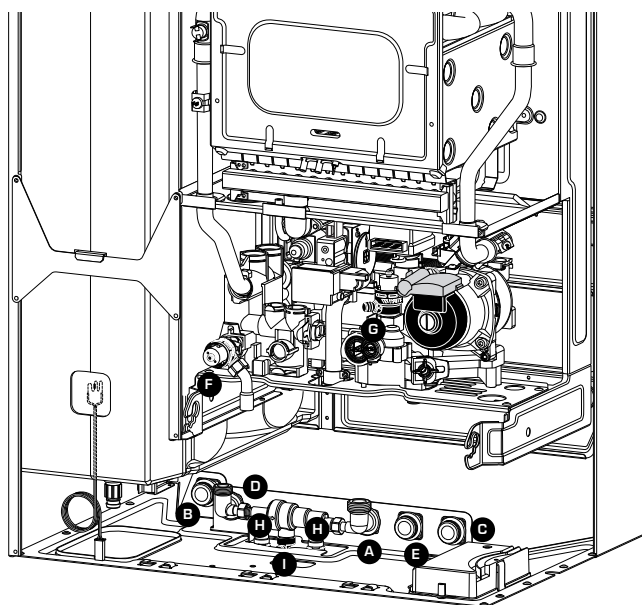
Kromě toho je důležité ověřit tlak plynu (metan nebo LPG), který bude použit na provoz kotle; jestliže by tlak byl nedostatečný, mohl by omezit výkon generátoru s tím souvisejícími následky pro uživatele.

## Hydraulické připojení

Na následujícím obrázku jsou uvedeny spojky pro hydraulické a plynové napojení kotle. Ověřte si, že maximální tlak vodovodní sítě nepřevyšuje 6 bar; v opačném případě je třeba nainstalovat omezovač tlaku.

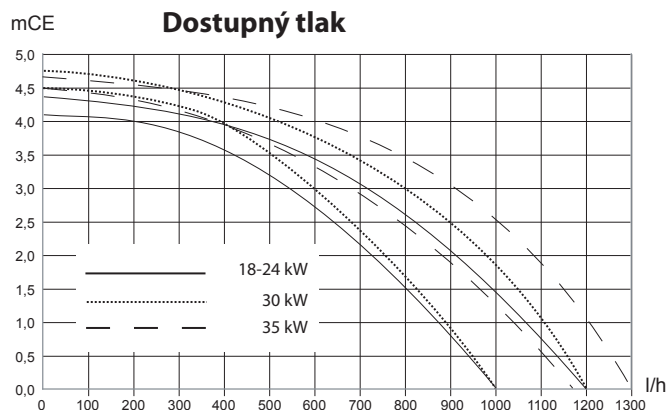
Pokud se týká dimenzování potrubí a výhřevných těles zařízení je třeba ověřit hodnotu zbytkové výtlačné výšky v závislosti na požadovaný výkon, a to podle hodnot uvedených v následujícím grafu: (údaje v mbar a kW)

## Pohled na přípojky kotle



- A. Výstup topné vody
- B. Vývod TUV
- C. Přívod plynu
- D. Přívod studené vody
- E. Vratná větev
- F. Pojistný ventil topného okruhu
- G. Pojistný ventil TUV
- H. Plnicí kohout
- I. Ventil přerušovače

## Grafické znázornění zbytkové výtlačné výšky oběhového čerpadla



## Přetlakové zařízení

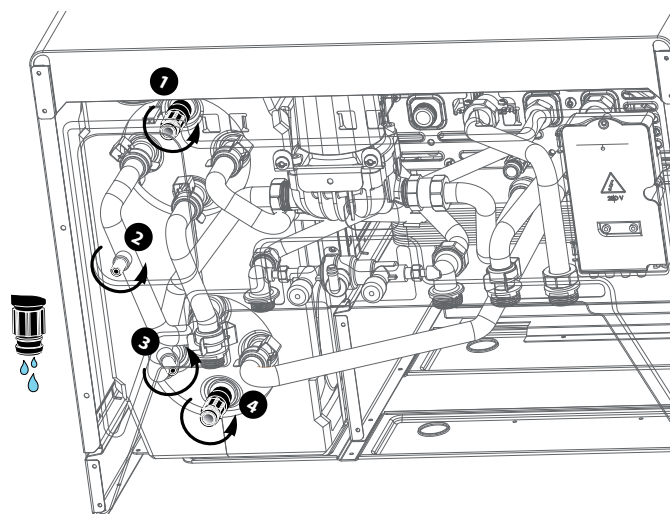
Přistupte k montáži odvodního potrubí pojistného ventilu **F** na základě dokumentace, která je součástí svazku dokumentace k **F - G** vypouštěcímu sifonu s možností vizuální kontroly; cílem tohoto opatření je zabránit tomu, aby v případě jeho zásahu byly způsobeny škody osobám, zvířatům a škody na majetku, za které výrobce nenese odpovědnost.

## Topení instalované na podlaze

U topných zařízení, osazovaných na podlaze, nainstalujte na sacím potrubí, sériově s elektrickým napájením vhodný pojistný termostat.

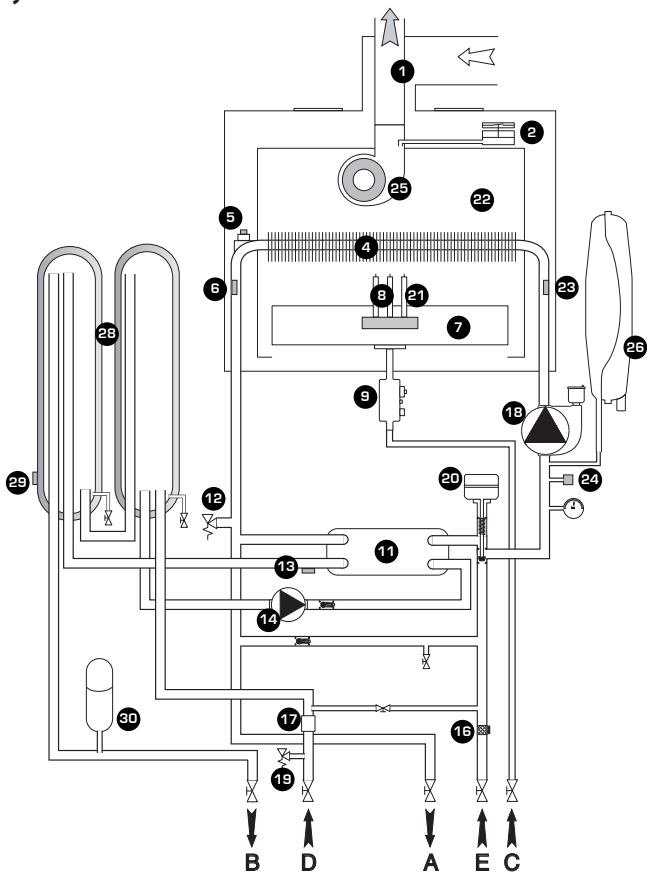
Příliš vysoká teplota na sacím potrubí má za následek zablokování funkce kotle. V tom případě, že termostat nemůže být osazen, musí být topení instalované na podlaze chráněno termostatickým ventilem, aby směrem do zařízení nemohla přitékat příliš horká voda.

## Vypuštění zásobníků



# Instalací

## Hydraulické schéma



- |                                       |                                 |
|---------------------------------------|---------------------------------|
| 1. Sběrný kolektor pro odvádění kouře | 17. Průtokový snímač TUV        |
| 2. Presostat vzduchu                  | 18. Oběhové čerpadlo topení     |
| 4. Primární výměník                   | 19. Pojistný ventil TUV         |
| 5. Termostat překročení teploty       | 20. Cirkulátor odvětrávacím     |
| 6. Sonda zpětného okruhu topení       | 21. Kontrolní elektroda         |
| 7. Hořák                              | 22. Spalovací komora            |
| 8. Zažehovací elektrody               | 23. Sonda dorazovaného množství |
| 9. Plynový ventil                     | 24. Tlakový snímač              |
| 11. Sekundární deskový výměník        | 25. Ventilátor                  |
| 12. Pojistný ventil topného okruhu    | 26. Expanzní nádoba topné vody  |
| 13. Sonda okruhu TUV                  | 28. Izolovaný zásobník TUV      |
| 14. Oběhové čerpadlo TUV              | 29. Sonda zásobníku             |
| 16. Filtr topného okruhu              | 30. Expanzní nádoba topné TUV   |

## Připojení sacího potrubí a odtahu plynů

Kotel je vhodný k provozu podle funkce B tak, že odebírá vzduch z místnosti, zatímco při provozu podle funkce C odebírá vzduch z venkovního prostředí. Při instalování systému odvodu kouře je třeba věnovat pozornost těsnění, aby nedošlo k infiltraci kouře do oběhu vzduchu.

Horizontální sestava musí mít sklon 3 % směrem ke kotli kvůli odvodu kondenzátu.

V případě instalování podle funkce B musí být místnost, kde je kotel umístěn, ventilovaná pomocí vhodného druhu nasávání vzduchu ve smyslu platných norem. V místnostech, kde existuje riziko vzniku korozivních par (např. prádelny, kadeřnické salony, místnosti určené pro galvanické procesy aj.) je velmi důležité používat instalaci typu C s odběrem vzduchu pro hoření z venkovního prostoru. Takto bude kotel chráněn od působení koroze.

Při realizaci systému odsávání/odvádění koaxiálního typu je povinné použití originálních náhradních dílů.

Potrubí pro odvádění kouře se nesmí nacházet v blízkosti

hořlavých materiálů ani s nimi nesmí být ve styku, nesmí procházet stavebními strukturami ani stěnami z hořlavých materiálů. Bude-li kotel instalován výměnou za kotel předchozí, musí být systém přívodu vzduchu i odvodu vždy vyměněn.

Spojování trubek odváděcího potrubí je prováděno spojem samec/samice a těsněním.

Spojky musí být uloženy proti směru skluzu kondenzátu.

## Typologie připojení kotle na odvod kouře

- koaxiální připojení kotle k odsávací/odváděcí kouřové trubce,
- zdvojené připojení kotle k odváděcí kouřové trubce s nasáváním vzduchu zvenčí,
- zdvojené připojení kotle k odváděcí kouřové trubce s nasáváním vzduchu z prostředí.

Při realizaci připojení kotle ke kouřové trubce musí být použity výrobky odolné vůči kondenzátu. Ohledně délky a změn směru jednotlivých úseků konzultujte tabulku druhů odváděcích potrubí. Tyto sady pro odsávání/odvádění kouře jsou dodávány odděleně od zařízení na základě odlišných instalačních řešení.

Připojení kotle ke kouřové trubce je u všech zařízení realizováno koaxiálním potrubím  $\varnothing 60/100$  nebo zdvojeným potrubím  $\varnothing 80/80$ . Ohledně ztrát v potrubích vycházejte z kamnářského katalogu. Při uvedeném návrhu rozměrů je třeba vzít v úvahu také přídatný odpor.

Co se týče způsobu výpočtu hodnot ekvivalentních délek a příkladů instalace, konzultujte katalog zařízení pro odkouření



### UPOZORNĚNÍ

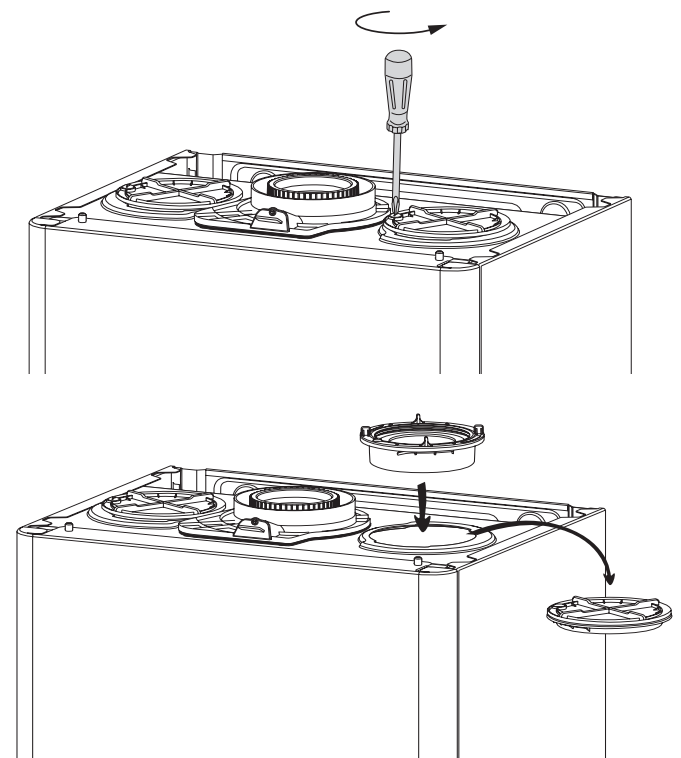
**Ujistěte se, zda nejsou ucpané průchody pro odvod a ventilaci. Ujistěte se, zda se na odváděcích potrubích nevyskytují úniky.**

**Pro kondenzací kotle musí být použita pouze souprava výfukových plynů.**

Kotel je uzpůsoben pro připojení koaxiálního systému nasávání vzduchu a odvádění kouře 60/100.

Pro použití zdvojených typologií nasávání a odvádění je třeba použít jeden ze dvou otvorů pro nasávání vzduchu.

Odmontujte uzávěr odšroubováním šroubu, vložte spojku pro nasávání vzduchu a upevněte ji šroubem z příslušenství.



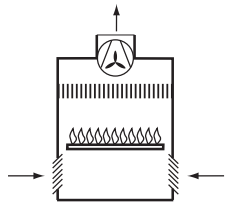
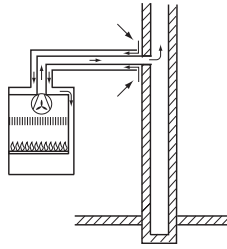
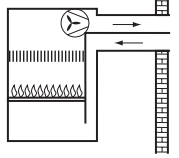
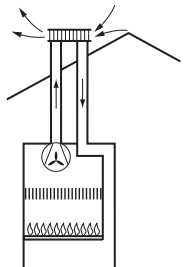


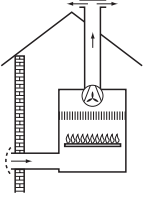
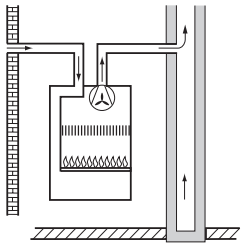
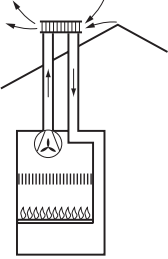
Tabulka délky potrubí sání / výfuku

Typ ukladu odprowadzania spalin		Maximální délka sacího / výfukového potrubí (m)								Průměropotrubí(mm)
		CLAS B 24				CLAS B 30				
		membrána ø 44		bez membrány		membrána ø 44		bez membrány		
		MIN	MAX	MIN	MAX	MIN	MAX	MIN	MAX	
Koaxiální systémy	C12 C32 C42	0,5	0,75	0,75	4	0,5	0,75	0,75	4	ø 60/100
	B32	0,5	0,75	0,75	4	0,5	0,75	0,75	4	
	C12 C32 C42	0,75	3	3	11	0,75	3	3	11	ø 80/125
	B32	0,75	3	3	11	0,75	3	3	11	
Zdvojené systémy	C12 C32 C42	S1 = S2				S1 = S2				ø 80/80
		0,5/0,5	9/9	0/0	21/21	0,5/0,5	11/11	11/11	24,58/24,58	
	C52 C82	1 + S2				1,05	1/27,5	0	1/50,89	ø 80/80
		1/1	1/23	1/23	1/44	1/5	1/5	1/-1	1/9	
	B22	2	24	24	45	6	6	0	10	ø 80

S1. nasávání vzduchu - S2. odvádění kouře

Typologie sání / výfuku kouře

Spalovací vzduch přicházející z místnosti		
B22	Výfuk plynů do venkovního prostředí. Přívod vzduchu z místního prostředí	
B32	Odtah spalin do kouřovodu samostatného nebo kolektivního, zabudovaného do domu Sání vzduchu z místnosti	
Spalovací vzduch, přicházející z venkovního prostředí		
C12	Odtah spalin a sání vzduchu přes vnější stěnu ve stejném tlakovém poli.	
C32	Odtah spalin a sání vzduchu z vnějšího prostředí s terminálem na střeše ve stejném tlakovém poli.	

Spalovací vzduch přicházející z místnosti		
C42	Odtah spalin a sání vzduchu kouřovodem jednotlivým nebo kolektivním, vestavěným do budovy.	
C52	Odtah spalin vně a přívod vzduchu přes vnější stěnu ne ve stejném tlakovém poli.	
C82	Odtah spalin prostřednictvím samostatného nebo společného kouřovodu, vestavěného do budovy. Přívod vzduchu přes vnější stěnu.	

## Instalací

**UPOZORNĚNÍ**  
Před jakýmkoli zásahem na kotli je třeba vnějším bipolárním vypínačem odpojit přívod elektřiny.

### Elektrické připojení

V zájmu větší bezpečnosti dejte elektrickou síť zkontrolovat kvalifikovaným personálem.

Výrobce nepřebírá žádnou zodpovědnost za event. škody, způsobené tím, že přístroj nebyl řádně uzemněn či za anomálie v elektrické síti. Ověřte si, že zařízení je vhodné na maximální absorbovaný výkon kotle podle údajů, vyznačených na štítku.

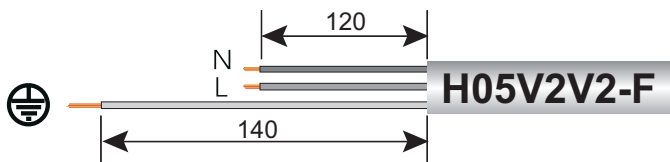
Zkontrolujte, aby kabely měly odpovídající průřez, v každém případě nesmí být menší, než 0,75 mm<sup>2</sup>.

Bezchybné připojení na účinné uzemnění je nezbytné k zajištění bezpečnosti přístroje. Kotel je dodáván s napájecím kabelem, který není zakončen zástrčkou.

Připojovací kabel musí být napojen do sítě 230V-50Hz, přičemž musí být dodržena polarizace L-N a správné uzemnění.

V případě nutnosti výměny napájecího kabelu se obraťte na kvalifikovaný personál, ke připojení kotle použijte vodič země (žluto/zelený), tj. nejdelší z napájecích vodičů (viz výkres).

### Napájecí kabel



**Důležité!**  
Připojení na elektrickou síť musí být provedeno napevno (ne mobilní zásuvkou) a opatřeno bipolárním vypínačem se vzdáleností kontaktů alespoň 3 mm).

Je zakázáno použití rozdvojek, prodlužovacích kabelů či adaptérů. Na uzemnění je zakázáno používat trubky hydraulického zařízení, topení a plynu.

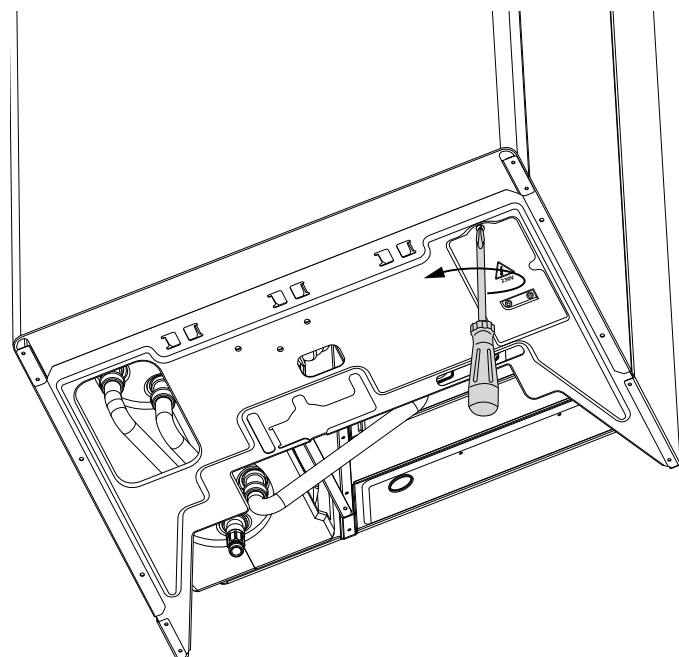
Kotel není chráněn proti následkům úderu bleskem.

Je-li třeba vyměnit pojistky v síti, použijte rychlé pojistky 2A.

### Připojení periferních zařízení

Za účelem přístupu k zapojení periferních jednotek postupujte následovně:

- provedte elektrické odpojení kotle
- odšroubujte víko elektrické skříňky, která se nachází pod přístrojem
- otevřete víko

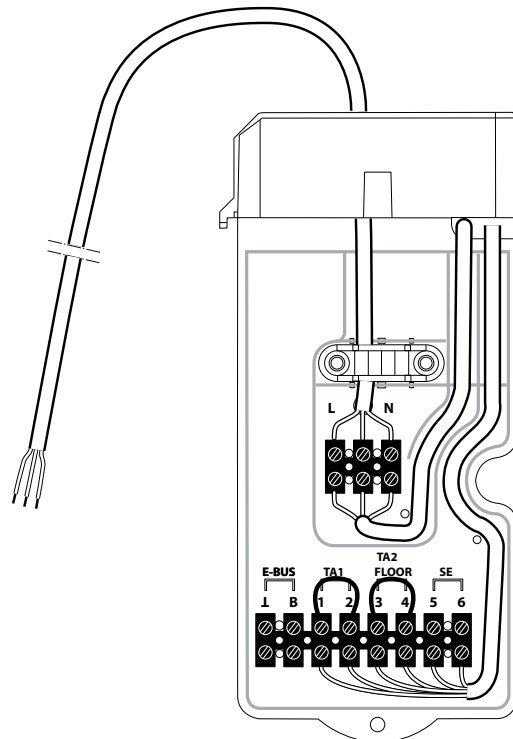


Získáte přístup ke svorkovnici (viz obr.) pro připojení:

**TA1** - pokojového termostatu 1

**TA2** - pokojového termostatu 2

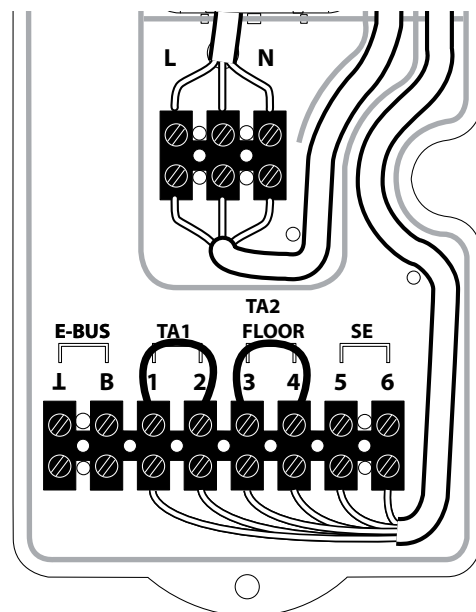
**SE** - vnější sondy



Více informací o dostupném příslušenství naleznete v našich specifických uživatelských příručkách

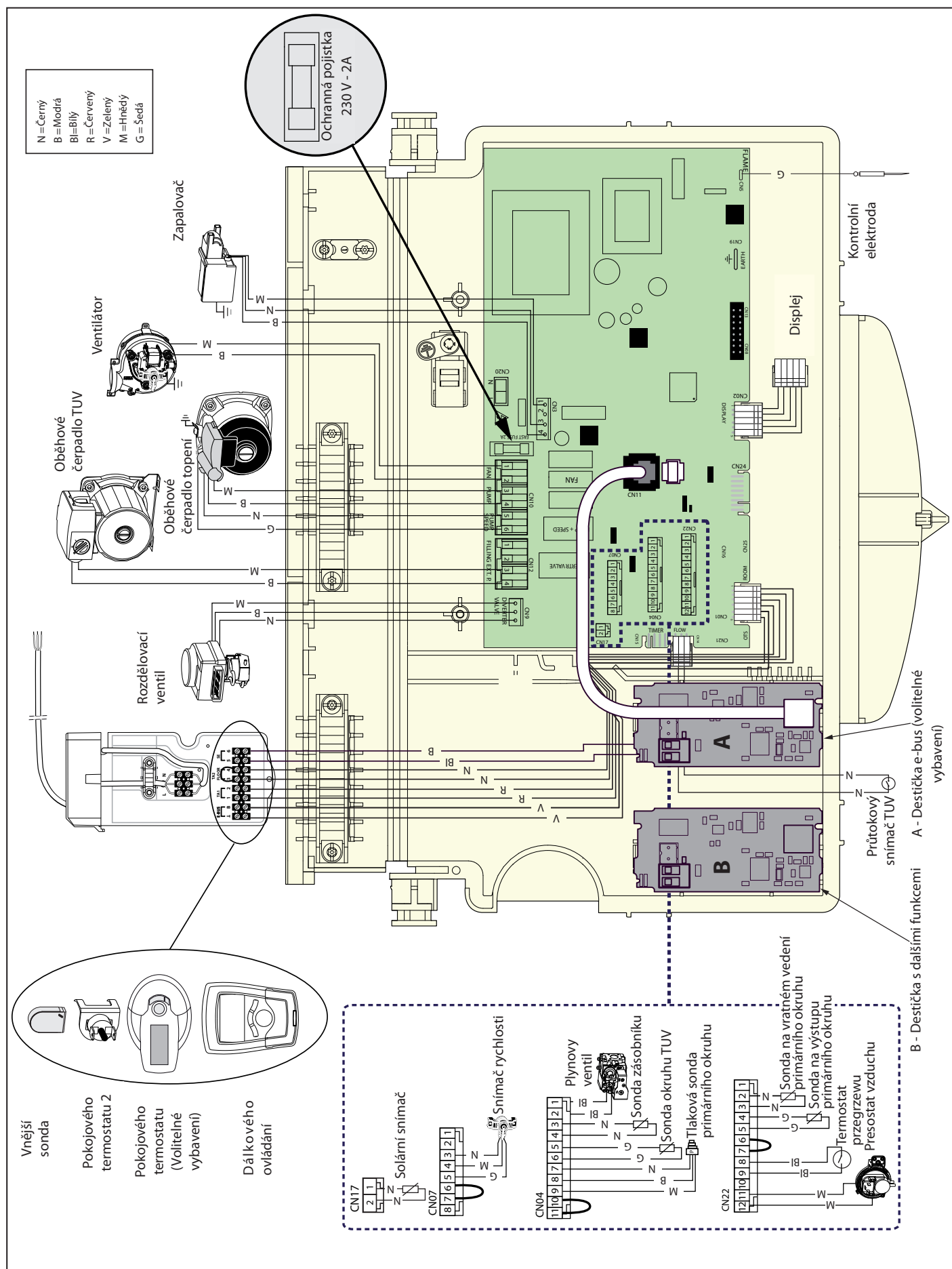
### Podłączenie termostatu pokojowego

- sejměte bočník **TA1**,
- na místo bočnicku připojte termostat **TA1** na svorkovnici.



## Elektrické schéma

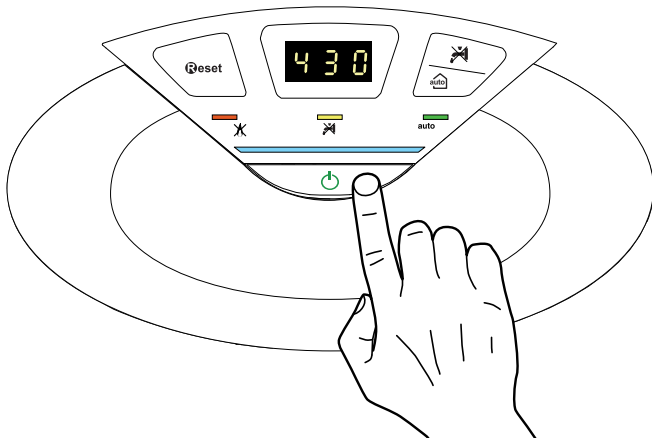
V zájmu dosažení vyšší bezpečnosti je třeba, aby kvalifikovaný personál provedl pečlivou kontrolu elektrického zařízení. Výrobce není zodpovědný za eventuelní škody, způsobené tím, že zařízení nebylo uzemněno, nebo že elektrická síť vykazuje anomálie.



## Uvedení do činnosti

### Postup při zapnutí

Zapněte kotel stisknutím tlačítka ON/OFF (ZAPNOUT/VYPNOUT) na ovládacím panelu; na displeji kotle se zobrazí:



první číslice poukazuje na režim činnosti:

0 XX - Pohotovostní režim, na displeji je zobrazen mód fungování kotle (zima nebo léto)

C XX - Požadavek na ohřev

c XX - Docirkulace topení

d XX - Požadavek na teplou vodu z okruhu TUV

b XX - Přihřívání zásobníku

h XX - Docirkulace topení po odběru z okruhu TUV

F XX - Aktivní ochrana cirkulátoru proti zamrznutí

- Aktivní ochrana hořáku proti zamrznutí.

druhá a třetí číslice označují:

- výstupní teplotu v případě, že není přítomen žádný požadavek.
- výstupní teplotu v režimu topení.
- při požadavku na užitkovou vodu (okamžitý přívod, nebo ze zásobníku či solárního ohříváče) a nastavené teplotě teplé užitkové vody.
- výstupní teplotu v režimu ochrany proti zamrznutí.

### Příprava pro činnost

Za účelem zajištění bezpečnosti a správné činnosti kotle musí jeho uvedení do provozu provést kvalifikovaný technik, splňující zákonem stanovené požadavky.

### Naplnění rozvodu vody

Postupujte následovně:

- Otevřete kohout přívodu studené vody;
- nadzvedněte uzávěr automatického odvzdušňovacího ventilu umístěného na cirkulátoru;
- postupně otevřete plnicí kohout kotle a jakmile začne vytékat voda, zavřete odvzdušňovací ventily na radiátorech;
- plnicí kohout kotle uzavřete tehdy, když se na vodoměru zobrazí tlak o hodnotě 1-1,5 bar.

### Napájení plynem

Je třeba postupovat následujícím způsobem:

- ujistit se, že spalovaný plyn odpovídá druhu plynu, vyznačenému na štítku kotle;
- otevřít všechna okna a dveře;
- zabránit vzniku jisker či volného plamene;
- ověřit si těsnost zařízení na dodávku plynu pomocí uzavíracího kohoutu, umístěného u kotle. Nejdříve kohout uzavřete a následně otevřete, přičemž plynový ventil musí být zavřený (deaktivovaný); po dobu 10 minut nesmí plynové hodiny ukazovat žádný odběr či průchod plynu.

### Napájení elektrickým proudem

- zkontrolovat, aby napětí a frekvence napájení souhlasily s údaji, uvedenými na štítku kotle;
- ověřit, aby připojení odpovídalo polaritě L-N;
- prověřit účinnost uzemnění.

### První zapnutí

1. Ujistěte se, že:
  - Je zavřený plynový ventil;
  - elektrické zapojení bylo provedeno správným způsobem. V každém případě se ujistěte, že je žlutozelený vodič připojen k funkčnímu zemnicímu obvodu;
  - s pomocí šroubováku nazvedněte uzávěr automatického odvzdušňovacího ventilu;
  - zapněte kotel (stisknutím tlačítka ON/OFF) a zvolte pohotovostní režim - nejsou přítomny žádné požadavky ze strany okruhu TUV ani ze strany okruhu topení.
  - stisknutím tlačítka Esc po uplynutí 5 sekund aktivujte cyklus odvzdušnění. Kotel zahájí odvzdušňovací cyklus trvající přibližně 7 minut, který může být přerušen dle potřeby stisknutím tlačítka Esc.
  - Po jeho ukončení zkontrolujte, zda došlo k úplnému odvzdušnění rozvodu, a v opačném případě celou operaci zopakujte;
  - odvzdušněte radiátory;
  - zkontrolujte, zda je potrubí pro odvod spalin vyhovující a bez případných ucpání.
  - ujistěte se, zda jsou otevřené eventuálně potřebné nasávací otvory pro větrání místnosti (instalace typu B).
2. Otevřete plynový kohout a zkontrolujte těsnost spojů včetně spojů na kotli, a to kontrolou nulového průchodu na počítadle. Odstraňte případné úniky.
3. Tlačítkem MODE uveďte kotel do činnosti volbou topení nebo produkce teplé vody pro sanitární použití.

### Funkce odvzdušnění

Stisknutím tlačítka Esc na dobu 5 sekund kotel aktivuje odvzdušňovací cyklus, který trvá přibližně 7 minut. Tato funkce může být přerušena stisknutím tlačítka Esc. Dle potřeby je možné aktivovat nový cyklus. Zkontrolujte, zda se kotel nachází v Pohotovostním režimu a bez požadavků z rozvodu topení nebo rozvodu TUV.

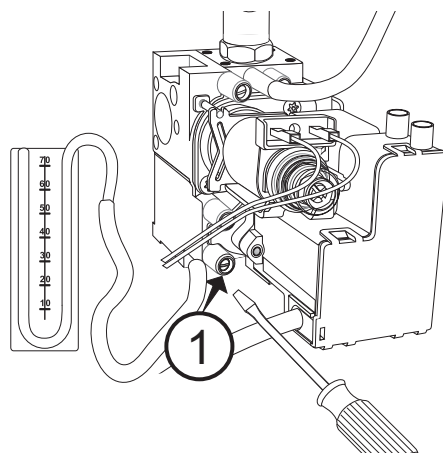
## Kontrola regulace plynu

Sejměte čelní plášť a postupujte níže uvedeným způsobem.

## Kontrola napájecího tlaku

1. Uvolněte šroub **1** (obr. a) a nasadte spojovací trubku manometru do zásuvky měření tlaku.
2. Uvedte kotel do činnosti na maximální výkon topení aktivací "funkce čištění komínu" (stiskněte tlačítko **Reset** na 5 sekund a na displeji se zobrazí t --). Napájecí tlak musí odpovídat tlaku, předepsanému pro ten druh plynu, na který je kotel předem nastaven.
3. Po ukončení kontroly utáhněte šroub **1** a zkontrolujte jeho těsnost.
4. Funkce kominík se automaticky deaktivuje po 10 minutách.

(a)



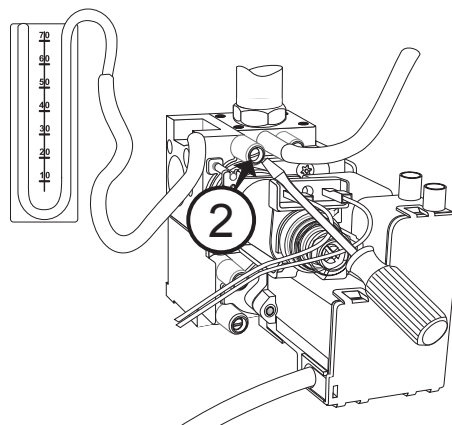
## Kontrola maximálního výkonu

1. Pro kontrolu maximálního výkonu uvolněte šroub **2** (obr. b) a nasadte spojovací trubku manometru do zásuvky měření tlaku.
2. Odpojte kompenzační hadičku vzduchové komory.
3. Uvedte kotel do činnosti na maximální výkon topení aktivací "funkce čištění komínu" (stiskněte tlačítko **Reset** na 5 sekund a na displeji se zobrazí t --), aktivujte činnost okruhu TUV při maximálním výkonu otáčením kodéru ve směru hodinových ručiček. Na displeji se zobrazí t -- .

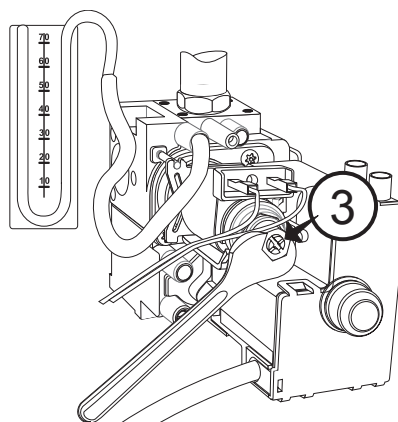
Napájecí tlak musí odpovídat tlaku, předepsanému v tabulce „Regulace plynu pro ten druh plynu, na který byl váš kotel předem nastaven. Pokud by tento neodpovídal, odstraňte ochrannou čepičku a otočte seřizovacím šroubem **3** (obr. c).

4. Po ukončení kontroly utáhněte šroub **2** a zkontrolujte jeho těsnost.
5. Ochrannou čepičku regulátoru znovu namontujte.
6. Znovu napojte kompenzační hadičku.
7. Funkce kominík se automaticky deaktivuje po 10 minutách.

(b)



(c)



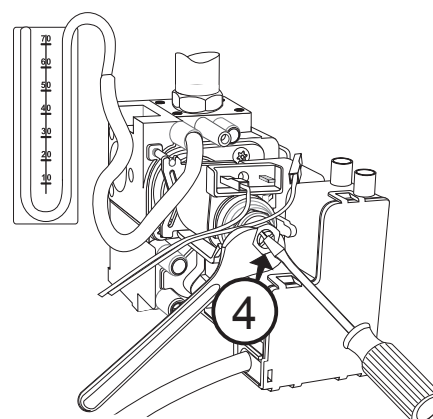
## Kontrola minimálního výkonu

1. Pro kontrolu minimálního výkonu uvolněte šroub **2** (obr. b) a nasadte spojovací trubku manometru do zásuvky měření tlaku.
2. Odpojte kompenzační hadičku vzduchové komory.
3. Uvedte kotel do činnosti na maximální výkon (aktivací "funkce čištění komínu" (stiskněte tlačítko **Reset** na 5 sekund a na displeji se zobrazí t --), aktivujte činnost okruhu TUV při minimálním výkonu otáčením kodéru proti směru hodinových ručiček. Na displeji se zobrazí t -- .

Odpojte kabel modulátoru (obr. d); tlak musí odpovídat hodnotě, předepsané v tabulce Regulace plynu pro ten druh plynu, na který byl váš kotel předem nastaven. Pokud by tento neodpovídal, odstraňte ochrannou čepičku a otočte seřizovacím šroubem **4** (obr. d).

4. Po ukončení kontroly utáhněte šroub **2** a zkontrolujte jeho těsnost.
5. Znovu připojte kabel modulátoru.
6. Znovu napojte kompenzační hadičku.
7. Funkce kominík se automaticky deaktivuje po 10 minutách.

(d)



## Uvedení do činnosti

### Přístup k jednotlivým menu regulací

**menu 2** - Parametry Kotle

**podmenu 3** - **parametr 1**

Regulovatelný maximální výkon topení

**podmenu 2** - **parametr 0**

Regulace pomalého zapalování

**podmenu 3** - **parametr 5**

Regulace zpoždění zapalování

**podmenu 3** - **parametr 0**

Maximální ABSOLUTNÍ výkon topení

(POUZE V PŘÍPADĚ VÝMĚNY PLYNU NEBO PŘI VÝMĚNĚ KARTY)



Počet menu, podmenu a parametrů je zobrazován číslicemi.

1. Stiskněte tlačítko MENU/OK pe ecran va apărea, intermitent, cifra **00**
2. Stisknutím tlačítek PROGRAMMAZIONE (-) a (+) zvolte menu, např.: **20**
3. Stiskněte tlačítko MENU/OK a na displeji budou blikat první dvě číslice a bude požadováno zadání přístupového kódu **210**  
**Upozornění!** Menu vyhrazená pro kvalifikovaného technika jsou přístupná pouze po zadání přístupového kódu.
4. Stiskněte tlačítko MENU/OK, na displeji bude blikat **222**
5. Stisknutím tlačítek PROGRAMMAZIONE (-) a (+), zvolte kód **234**
6. Stisknutím tlačítka MENU/OK zvolte podmenu; budou blikat první dvě číslice **230** "Základní nastavení"
7. Stisknutím tlačítek PROGRAMMAZIONE (-) a (+), zvolte podmenu, "např.: **230**"
8. Stisknutím tlačítka MENU/OK si zajistíte přístup k parametrům podmenu; budou blikat tři číslice **230**
9. Stisknutím tlačítek PROGRAMMAZIONE (-) a (+), zvolte parametr, "např.: **231**"
10. Stisknutím tlačítka MENU/OK si zabezpečte přístup k parametru; na displeji se zobrazí hodnota, „např.: **10**"  
Poznámka: Hodnota parametru bude zobrazena na 20 sekund a poté začne blikat střídavě s označením parametru, „např.: **10 > 231**"
11. Stisknutím tlačítek PROGRAMMAZIONE (-) a (+) zvolte novou hodnotu, "např.: **15**"
12. Stisknutím tlačítka MENU/OK uložte změnu do paměti nebo tlačítkem Esc ukončete zobrazování bez uložení do paměti

Ukončete zobrazování stisknutím tlačítka Esc až po návrat na běžné zobrazování.

U položek menu, které nevyžadují přístupový kód, získáte přístup k položkám přímo uvnitř menu.

### Regulace maximálního výkonu topení

Pro kontrolu maximálního výkonu topení přistupte na **menu 2/podmenu 3/parametr 1** a zkontrolujte a dle potřeby změňte hodnotu způsobem podle pokynů v tabulce Regulace plynu.

### Kontrola výkonu pomalého zapalování

Parametr je třeba změnit v případě, že se výstupní tlak plynového ventilu ve fázi zapalování (měřený u kotle s aktivním okruhem TUV) neshoduje s níže uvedenými hodnotami Tabulky Plynů. Kontrola výkonu pomalého zapalování se provádí přístupem na **menu 2/podmenu 2/parametr 0**. Dle potřeby změňte hodnotu parametru až po zaznamenání správného tlaku.

### Nastavení opožděného zapnutí topení

Tento parametr – **menu 2/podmenu 3/parametr 5** – umožňuje nastavit manuální (0) nebo automatickou (1) čekací dobu před následným zapálením hořáku po jeho zhasnutí následkem dosažení hodnoty nastavené termostatem.

V případě volby manuální doby je možné nastavit opoždění v minutách prostřednictvím následujícího parametru – **menu 2/podmenu 3/parametr 6**) od 0 do 7 minut. V případě automatické doby kotel zajistí určení doby opoždění na základě nastavené hodnoty teploty.

### Kontrola maximálního absolutního výkonu topení (POUZE V PŘÍPADĚ VÝMĚNY PLYNU NEBO PŘI VÝMĚNĚ KARTY)

Při kontrole/změně maximálního výkonu topení si zabezpečte přístup k plynovému ventilu a postupujte následovně:

1. Uvolněte šroub **2** (obr. b) a zasuňte trubku spojky tlakoměru do otvoru pro měření tlaku.
2. Odpojte kompenzační trubku vzduchové komory.
3. Uveďte kotel do činnosti na maximální výkon ohřevu aktivací "funkce čištění komínu" (stiskněte tlačítko **Reset** na 10 sekund a na displeji se zobrazí t -- .  
Přívodní tlak musí odpovídat tlaku předepsanému v tabulce "Regulace plynu" pro druh plynu, pro který je kotel uzpůsoben. V případě, že neodpovídá, je třeba přistoupit na **menu 2/podmenu 3/parametr 0** a otáčením kodéru změnit hodnotu až po dosažení tlaku uvedeného v Tabulce plynu.
4. Po ukončení kontroly dotáhněte šroub **2** a zkontrolujte těsnost.
5. Ke zrušení funkce čištění komínu dojde automaticky po 10 minutách nebo stisknutím tlačítka ESC.

### Změna druhu plynu

Kotel může být přeměněn z metanu G20 na kapalný plyn G30/G31 a naopak pouze zásahem kvalifikovaného technického personálu. Předepsaný postup je následující:

1. vypněte napájení zařízení
2. zavřete zavírací ventil přívodu plynu
3. proved'te elektrické odpojení kotle
4. zrealizujte přístup ke spalovací komoře postupem uvedeným v odstavci "Pokyny pro otevření pláště a kontrol vnitřku"
5. proved'te výměnu trysek a aplikujte štítky podle pokynů na letáku k sadě
6. zkontrolujte těsnost plynového rozvodu
7. uveďte zařízení do činnosti
8. proved'te regulaci plynu postupem uvedeným v odstavci "kontrola regulací plynu"
  - maximální okruh užitkové vody
  - minimální
  - maximální absolutní topný výkon
  - maximální nastavitelný topný výkon
  - pomalý zážeh
  - zpožděný zážeh
9. proved'te analýzu spalování.

V této tabulce je uveden vztah mezi tlakem plynu v hořáku a výkonem kotle v režimu topení

Tlak plynu										
24	Gas	Výkon topení (kW)	<b>10,2</b>	<b>12,5</b>	<b>14,5</b>	<b>16,5</b>	<b>20,0</b>	<b>22,0</b>	<b>24,2</b>	
	G20	mbar	2,3	3,5	4,6	6	8	9,7	11,7	
		Nastavitelný topný výkon (*)	0	42	47	53	59	64	69	
	G30	mbar	5,5	8,3	11,1	14,4	17,7	21,4	25,9	
		Nastavitelný topný výkon (*)	0	60	68	74	80	85	90	
	G31	mbar	6,8	10,2	13,7	17,8	22,5	27,3	33	
Nastavitelný topný výkon (*)		0	65	73	80	86	92	98		
30	Gas	Výkon topení (kW)	<b>12,1</b>	<b>14</b>	<b>16</b>	<b>18</b>	<b>20</b>	<b>24</b>	<b>26</b>	<b>28</b>
	G20	mbar	2,3	3,1	4,0	5,1	6,3	8,9	10,4	12,1
		Nastavitelný topný výkon (*)	0	37	42	46	50	57	61	64
	G30	mbar	5,1	6,8	8,9	11,3	13,9	19,1	22,4	26
		Nastavitelný topný výkon (*)	0	52	58	63	69	76	81	84
	G31	mbar	6,2	8,3	10,8	13,7	16,9	24,4	28,6	33,2
Nastavitelný topný výkon (*)		0	55	62	68	73	83	89	95	

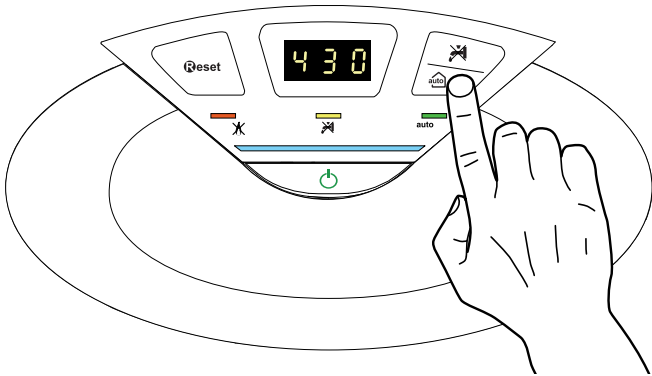
(\*) Lze nastavit pomocí parametru 231

	24			30			
	G20	G30	G31	G20	G30	G31	
Index Wobe inf. (15°C, 1013 mbar) (MJ/m <sup>3</sup> )	45,67	80,58	70,69	45,67	80,58	70,69	
Vstupní tlak plynu	20	28/30	37	20	28/30	37	
Resiune la ieşire a valvei de gaz (mbar)							
Maximální okruh užitkové vody	12,5	28,1	34,1	12,9	27,7	35,8	
Maximální absolutní topný výkon (menu 2/ podmenu 3/ parametr 0)	11,7 (69)	25,9 (87)	33,0 (98)	12,2 (64)	26 (85)	33,2 (95)	
Minimální	2,3	5,5	6,3	2,3	5,1	6,2	
Tlak pomalého zažehnutí (mbar) (menu 2/ podmenu 2/ parametr 0)	2,4 (36)	6,5 (54)	6,5 (54)	5,5 (36)	9,5 (47)	9,5 (47)	
Hodnota maximálního nastavitelného výkonu topení (menu 2/ podmenu 3/ parametr 1)	52	71	78	49	66	71	
Hodnota zpoždění zapálen (menu 2/ podmenu 3/ parametr 5)	automaticky			automaticky			
Trysek hlavní hořák	11			13			
Trysek hlavní hořák	1,32	0,80	0,80	1,32	0,80	0,80	
Spotřeba max/min (15°C, 1013 mbar) (G.N.= m <sup>3</sup> /h) (GPL = Kg/h)	max TUV	2,86	2,13	2,10	3,31	2,47	2,43
	maximum topení	2,73	2,03	2,00	3,17	2,37	2,33
	minimum	1,16	0,87	0,85	1,38	1,03	1,01

## Uvedení do činnosti

### Funkce Auto

Funkce, která umožňuje kotli samostatně přizpůsobit vlastní režim činnosti (teplota topných článků) vnějším podmínkám za účelem dosažení a udržování požadovaných hodnot teploty prostředí. Podle připojených periferních jednotek a podle počtu spravovaných zón kotel samostatně reguluje teplotu na přítoku. Zajistěte nastavení jednotlivých souvisejících parametrů (viz menu regulace). Za účelem aktivace funkce stiskněte tlačítko Auto. Za účelem získání podrobnějších informací konzultujte Návod k termoregulaci od ARISTON.



### Příklad 1:

ROZVOD S JEDINOU ZÓNOU (VYSOKÁ TEPLOTA) S TERMOSTATEM PROSTŘEDÍ ON/OFF:  
V tomto případě je třeba nastavit následující parametry:

4 2 1 - Aktivace Termoregulace prostřednictvím snímačů  
- zvolte 1 = Základní termoregulace

2 4 4 - Doba zvýšení (volitelná) může být nastavena doba čekání pro  
krokové zvýšení přítokové teploty o 4°C.

Hodnota se bude měnit podle druhu rozvodu a instalace.

Když je Doba zvýšení = 00, funkce není aktivní.

### Příklad 2:

ROZVOD S JEDINOU ZÓNOU (VYSOKÁ TEPLOTA) S TERMOSTATEM PROSTŘEDÍ ON/OFF  
+ EXTERNÍ SONDA:

V tomto případě je třeba nastavit následující parametry:

4 2 1 - Aktivace Termoregulace prostřednictvím snímačů  
- zvolte 3 = pouze externí sonda

4 2 2 - Volba křivky termoregulace

- zvolte požadovanou křivku na základě druhu rozvodu,  
instalace, tepelné izolace budovy atd.

4 2 3 - Paralelní posunutí křivky, které umožňuje paralelně posu-  
nout křivku zvýšením nebo snížením nastavené teploty  
(měnitelné také uživatelem, a to prostřednictvím otočného  
ovladače regulace teploty topení, který při aktivované funkci  
aut. vykonává funkci paralelního posunu křivky).

### Příklad 3 :

ROZVOD S JEDINOU ZÓNOU (VYSOKÁ TEPLOTA) S DÁLKOVÝM OVLÁDÁNÍM CLIMA MANAGER  
+ EXTERNÍ SONDA:

V tomto případě je třeba nastavit následující parametry:

4 2 1 - Aktivace Termoregulace prostřednictvím snímačů  
- zvolte 4 = externí sonda + sonda prostředí

4 2 2 - Volba křivky termoregulace

- zvolte požadovanou křivku na základě druhu rozvodu,  
instalace, tepelné izolace budovy atd.

4 2 3 - Paralelní posunutí křivky, které umožňuje paralelně posu-  
nout křivku zvýšením nebo snížením nastavené teploty  
(měnitelné také uživatelem, a to prostřednictvím kodéru,  
který při aktivované funkci AUT. vykonává funkci paralelního  
posunu křivky).

4 2 4 - Vliv snímače prostředí

- umožňuje regulovat vliv snímače prostředí na výpočet  
vztažné teploty přítoku (20 = maximální 0 = minimální).



Kotel je chráněn před poruchami funkce systém vnitřní kontroly, vykonávané elektronickou kartou, která v případě potřeby činnost přístroje zablokuje. V případě blokování funkce se na displeji řídicího panelu zobrazí kód, vztahující se na druh zastavení a na typ poruchy, která jej generovala.

Případají v úvahu dva druhy zastavení funkce.

## Bezpečnostní vypnutí

Tento druh chyby je „přechodného“ typu, to znamená, že po skončení trvání příčiny, která ji způsobila, bude automaticky vymazána. Na displeji bliká „Err“ a chybový kód (např.: E R R / 1 0 1).

Bezprostředně po zrušení příčiny zastavení dojde k obnovení chodu kotle a opětovnému zahájení jeho běžné činnosti.

V opačném případě vypněte kotel, přepněte vnější elektrický vypínač do polohy OFF, zavřete zavírací ventil přívodu plynu a obraťte se na kvalifikovaného technika.

## Bezpečnostní zastavení z důvodu nedostatečného oběhu vody

V případě nedostatečného oběhu vody v rozvodu topení bude kotel signalizovat bezpečnostní zastavení.


Na displeji se zobrazí kód od 1 03 po 1 07.

Zkontrolujte tlak na vodoměru a zavřete kohout, jakmile tlak dosáhne 1 - 1,5 bar.

Činnost systému může být obnovena doplněním vody prostřednictvím plnicího kohoutu, který se nachází pod kotlem.

V případě opakovaných požadavků na doplnění vypněte kotel, přepněte vnější elektrický vypínač do polohy OFF, zavřete zavírací ventil přívodu plynu a obraťte se na kvalifikovaného technika za účelem kontroly přítomnosti případných úniků vody.

## Zárolási leállás

Tento druh chyby je „non volatile“ typu, to znamená, že chyba nebude automaticky odstraněna. Na displeji bliká „Err“ a chybový kód (např.: E R R / 5 0 1) a rozsvítí se červená LED 3 .

Obnovte běžnou činnost kotle stisknutím tlačítka **Reset** na ovládacím panelu.

První číslice kódu chyby (Např.: 1 01) označuje, která funkční jednotka kotle zapříčinila chybu:

- 1 - Primární okruh
- 2 - Okruh TUV
- 3 - Interní elektronika
- 4 - Externí elektronika
- 5 - Zapínání a snímání
- 6 - Vstup vzduchu-výstup kouře
- 7 - Vícezónové vytápění

## Důležité

Se il blocco si ripete con frequenza, si consiglia l'intervento del Centro di Assistenza Tecnica autorizzato. Per motivi di sicurezza, la caldaia consentirà comunque un numero massimo di 5 riarmi in 15 minuti (pressioni del tasto RESET) al sesto tentativo entro i 15 minuti la caldaia va in arresto di blocco, in questo caso è possibile sbloccarla solo togliendo l'alimentazione elettrica. Nel caso il blocco sia sporadico o isolato non costituisce un problema.

## Hlášení poruchy

Toto hlášení bude na displeji zobrazeno v následujícím formátu:

5 P1 = První Pokus O Zapálení Selhal

první číslice označuje funkční jednotku a po ní následuje P (hlášení) a příslušný kód specifického hlášení.

## Funkce ochrany proti zamrznutí

Kotel je vybaven ochranou proti zamrznutí, která zajišťuje kontrolu teploty na přívodu kotle: Když teplota klesne pod 8°C, dojde k zapnutí čerpadla (cirkulace v rozvodu topení) na dobu 2 minut.

Po skončení dvouminutové cirkulace elektronická karta ověří následující:

- A) Když je výstupní teplota > 8°C, dojde k zastavení čerpadla;
- B) když je výstupní teplota > 3°C a < 8°C, čerpadlo bude zapnuto na další 2 minuty;
- C) když je teplota na přívodu < 3°C, dojde k zapnutí hořáku (v rámci topení, s minimálním výkonem) až po dosažení 33°C. Po dosažení uvedené teploty se hořák vypne a cirkulátor zůstane v činnosti po dobu dalších dvou minut.

Pokud je kotel vybaven zásobníkem, teplota užitkové vody je řízena druhým zařízením. Klesne-li teplota pod 8°C, rozdělovací ventil se přepne na režim užitkové vody a hořák se zapálí a hoří, dokud teplota nedosáhne 12°C.

Poté následuje dodatečná cirkulace, která trvá 2 minuty.

Ochrana proti zamrznutí je aktivní pouze v případě dokonale funkčního kotle, charakterizovaného:

- dostatečným tlakem v rozvodu;
- předepsaným elektrickým napájením;
- přívodem plynu;
- žádné vypnutí z bezpečnostních důvodů, ani zablokování.

# Ochranné systémy kotle

## Souhrnná tabulka kódů poruch

Primární okruh	
Displej	Popis
1 01	Prliš vysoká teplota
1 02	Porucha tlak. snímače
1 03	Nedostatečná cirkulace
1 04	
1 05	
1 06	
1 07	
1 08	Stisknete tlačítko dopoustení
1 09	Vysoký tlak vody
1 10	Rozpojený obvod/ Zkrat sondy na přívodu topení
1 12	Rozpojený obvod/ Zkrat sondy na zpětném okruhu rozvodu topení
1 14	Rozpojený obvod/ Zkrat vnější sondy
1 16	Rozpojeny termostat podlahy
1 P1	Nedostatečná cirkulace
1 P2	
1 P3	
1 P4	Stisknete tlačítko dopoustení
1 P5	Dopoustení nedokonceno
1 P6	Dopoustení nedokonceno
Okruh TUV	
2 01	Rozpojený obvod/ Zkrat sondy okruhu TUV
2 02	Obvod spodní sondy zásobníku je přerušeny nebo zkratovaný
2 03	Sonda zap rozpojena
2 04	Obvod sondy slunečního kolektoru je přerušeny nebo zkratovaný
2 05	Sonda vst. okr. TUV rozpojena
2 07	Přehřívání solárního kolektoru
2 08	Spuštění ochrany proti zamrznutí slunečního kolektoru
2 09	Pril. vysoká tepl. akumul. nádrže
	Sada pro sluneční ohřev (volitelná výbava)
Interní elektronika	
3 01	Porucha displeje EEPR
3 02	Chyba komunikace GP-GIU
3 03	Porucha desky
3 05	Nadmerný počet odblokování
3 06	Porucha desky
3 07	Porucha desky
3 P9	Prív. serv. služby v rámci prog. Udržby
Externí elektronika	
4 01	Problém na elektronickém okruhu
4 02	Problém na elektronickém okruhu
4 03	Problém na elektronickém okruhu
4 04	Problém na elektronickém okruhu
4 05	Problém na elektronickém okruhu
4 06	Problém na elektronickém okruhu
4 07	Rozpojený obvod/ Zkrat sondy prostředí
Zapínání a snímání	
5 01	Nadmerný počet zapnutí v rámci uvedení do činnosti
5 02	Falešná detekce plamene při zavěnění plynového ventilu
5 P3	Oddálení plamene
Vstup vzduchu-výstup kouře	
6 01	Por. sondy kouře (Model CF)
6 04	Nízké otáčky vent.
6 07	Tlakový spínač ZAPNUT, ventilátor VYPNUT
6 P1	Opozdení tlakového spínače odkouření
Vícezónové vytápění (Modul pro řízení jednotlivých zón - volitelná doplňková výbava)	
7 01	Sonda na výstupu ze zóny 2 odpojena nebo zkratována
7 02	Sonda na vratném potrubí do zóny 2 odpojena nebo zkratována
7 03	Sonda na výstupu ze zóny 3 odpojena nebo zkratována
7 04	Sonda na vratném potrubí do zóny 3 odpojena nebo zkratována
7 05	Sonda na oddělovacím potrubí topné vody odpojena nebo zkratována
7 06	Přehřátí zóny 2
7 07	Přehřátí zóny 3

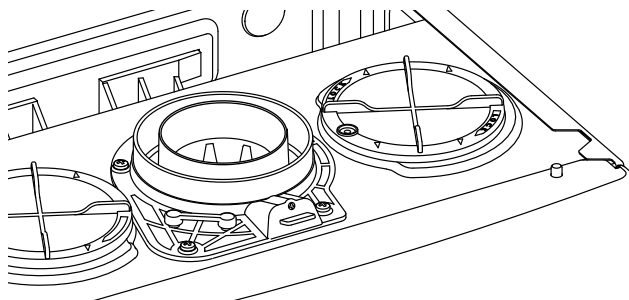
## Funkce Čištění a analýza spalování

Kotel je na vnější straně kolektoru spalín vybaven dvěma tlakovými body pro měření teploty spalovaného plynu a vzduchu umožňujícího hoření a koncentrace O<sub>2</sub> a CO<sub>2</sub>.

Pro přístup k těmto tlakovým bodům odšroubujte šroub přidržující uzávěr a jeho těsnění.

Pro dosažení optimálních testovacích podmínek s maximálním topným výkonem aktivujte funkci čištění a stiskněte na 5 vteřin tlačítko RESET. Na displeji se zobrazí t--. Kotel přejde zpět do běžného funkčního režimu po 10 minutách.

Nakonec nasadte zpět kovovou destičku a zkontrolujte její utěsnění.



## Kontrola odvodu spalín

Pomocí vhodného zařízení je možné zkontrolovat, zda sání/odvod probíhá správně, a kontrolovat vzniklý pokles výkonu. Pomocí diferenciálního manometru připojeného k "testovacím přípojkám" spalovací komory lze změřit rozdílový tlak při spuštění tlakového spínače spalín. Pro dosažení stabilní a správné funkce nesmí být při podmínkách maximálního tepelného výkonu naměřená hodnota nižší než 0,60 mbar (při 24 kW) nebo 0,90 mbar (při 30 kW).

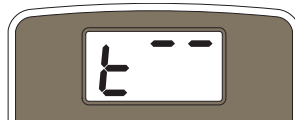
## Funkce čištění komínu

Elektronická karta umožňuje nechat zařízení nuceně pracovat s maximálním nebo minimálním výkonem.

Pro aktivování funkce čištění komínu stiskněte tlačítko Reset na 5 sekund. Kotel začne nuceně pracovat s maximálním výkonem ohřevu a na displeji se zobrazí:



Za účelem volby činnosti s maximálním výkonem okruhu TUV stiskněte tlačítko (+) a na displeji se zobrazí:



Za účelem volby činnosti s minimálním výkonem stiskněte tlačítko (-), a na displeji se zobrazí:



Ke zrušení funkce čištění komínu dojde automaticky po 10 minutách nebo stisknutím tlačítka RESET.

**Poznámka:** Je možné nuceně nastavit kotel pro činnost s maximálním a minimálním výkonem přístupem na menu 7 (viz odstavec menu nastavení - regulace - diagnostiky).

**Pozor!** Aktivací funkce čištění se omezí teplota vody vřáněné do systému na 88 °C, a proto je třeba dávat pozor v případě nízkoteplotních instalací.

## Menu nastavení - regulace - diagnostika

### Přístup do Menu nastavování - regulace - diagnostiky

Kotel umožňuje spravovat úplným způsobem systém topení a produkci teplé užitkové vody. Navigace uvnitř menu umožňuje uživatelsky nastavit systém kotle + připojené periferní jednotky, aby se optimalizovala činnost za účelem dosažení maximálního komfortu a maximální úspory. Dále poskytuje důležité informace týkající se správné činnosti kotle.

K menu, která jsou k dispozici, patří:

<b>2</b>	<b>PARAMETRY KOTLE</b>
2 1	SERVISNÍ KÓD (PŘÍSTUP POVOLEN JEN PRO SERVIS)
2 2	VŠEOBECNÉ NASTAVENÍ
2 3	PARAMETRY TOPENÍ – ČÁST 1
2 4	PARAMETRY TOPENÍ – ČÁST 2
2 5	TEPLÁ UŽITKOVÁ VODA (TUV)
2 9	MENU 2- RESET K TOVÁRNÍMU NASTAVENÍ
<b>3</b>	<b>SOLÁR &amp; ZÁSOBNÍK</b>
3 0	VŠEOBECNÉ NASTAVENÍ
3 1	SERVISNÍ KÓD (PŘÍSTUP POVOLEN JEN PRO SERVIS)
3 2	SPECIÁLNÍ NASTAVENÍ
<b>4</b>	<b>PARAMETRY – ZÓNA 1</b>
4 0	POŽADOVANÉ HODNOTY – ZÓNA 1
4 1	SERVISNÍ KÓD (PŘÍSTUP POVOLEN JEN PRO SERVIS)
4 2	NASTAVENÍ – ZÓNA 1
4 3	DIAGNOSTIKA
<b>5</b>	<b>PARAMETRY – ZÓNA 2</b>
5 0	POŽADOVANÉ HODNOTY – ZÓNA 2
5 1	SERVISNÍ KÓD (PŘÍSTUP POVOLEN JEN PRO SERVIS)
5 2	NASTAVENÍ – ZÓNA 2
5 3	DIAGNOSTIKA
<b>7</b>	<b>TEST &amp; POMŮCKY</b>
<b>8</b>	<b>PARAMETRY SERVIS</b>
8 1	SERVISNÍ KÓD (PŘÍSTUP POVOLEN JEN PRO SERVIS)
8 2	KOTEL
8 3	TEPLOTA V KOTLI
8 4	SOLÁR & ZÁSOBNÍK
8 5	SERVIS
8 6	STATISTIKY
8 8	HISTORIE CHYBOVÝCH HLÁŠENÍ

Parametry každého menu jsou uvedeny na následujících stranách. Přístup k úpravě různých parametrů se provádí pomocí tlačítka MENU/OK a tlačítek pro nastavení (+) a (-).




Počet menu, podmenu a parametrů je zobrazován číslicemi.

1. Stiskněte tlačítko MENU/OK pe ecran va apărea, intermitent, cifra **00**
2. Stisknutím tlačítek PROGRAMMAZIONE (-) a (+) zvolte menu, např.: **20**
3. Stiskněte tlačítko MENU/OK a na displeji budou blikat první dvě číslice a bude požadováno zadání přístupového kódu **210**  
**Upozornění!** Menu vyhrazená pro kvalifikovaného technika jsou přístupná pouze po zadání přístupového kódu.
4. Stiskněte tlačítko MENU/OK, na displeji bude blikat **222**
5. Stisknutím tlačítek PROGRAMMAZIONE (-) a (+), zvolte kód **234**
6. Stisknutím tlačítka MENU/OK zvolte podmenu; budou blikat první dvě číslice **230** Základní nastavení
7. Stisknutím tlačítek PROGRAMMAZIONE (-) a (+), zvolte podmenu, „např.: **230**“
8. Stisknutím tlačítka MENU/OK si zajistěte přístup k parametrům podmenu; budou blikat tři číslice **230**
9. Stisknutím tlačítek PROGRAMMAZIONE (-) a (+), zvolte parametr, „např.: **231**“
10. Stisknutím tlačítka MENU/OK si zabezpečte přístup k parametru; na displeji se zobrazí hodnota, „např.: **10**“  
Poznámka: Hodnota parametru bude zobrazena na 20 sekund a poté začne blikat střídavě s označením parametru, „např.: **10 > 231**“
11. Stisknutím tlačítek PROGRAMMAZIONE (-) a (+) zvolte novou hodnotu, „např.: **15**“
12. Stisknutím tlačítka MENU/OK uložte změnu do paměti nebo tlačítkem Esc ukončete zobrazování bez uložení do paměti

Ukončete zobrazování stisknutím tlačítka Esc až po návrat na běžné zobrazování.

U položek menu, které nevyžadují přístupový kód, získáte přístup k položkám přímo uvnitř menu.

## Menu nastavení - regulace - diagnostika

menu	podmenu	parametr	popis	hodnota	výrobní nastavení		
2	<b>NASTAVENÍ PARAMETRU KOTLE</b>						
2	1	Vložení přístupového klíče		222	stisknutím programovacích tlačítek  pentru zvolte 234 a stiskněte tlačítko Menu/Ok.		
2	2	<b>OBECNÉ NASTAVENÍ KOTLE</b>					
2	2	0	Pomalý zážeh	od 0 do 99	60	VYHRAZENO SAT	
2	2	1	Minimální okolní teplota pro aktivaci ochrany proti namrznutí	od 2 do 10 °C	5	Aktivováno pouze s modulačním vybavením (volitelným)	
2	2	2	NENÍ PŘÍTOMNO				
2	2	3	NENÍ PŘÍTOMNO				
2	2	4	NENÍ PŘÍTOMNO				
2	2	5	Zpožděný zážeh topení	0 = Deaktivováno 1 = 10 vteřin 2 = 90 vteřin 3 = 210 vteřin	0	Aktivováno pouze s rozhraním zóna 2 (volitelné)	
2	2	6	NENÍ PŘÍTOMNO				
2	2	7	NENÍ PŘÍTOMNO				
2	2	8	Verze topení NELZE UPRAVOVAT	od 0 do 5	5	VYHRAZENO SAT Pouze v případě výměny elektronické karty	
2	3	<b>PARAMETR TOPENÍ - ČÁST 1</b>					
2	3	0	Maximální výkon Topení Absolutní výkon	od 0 do 99		VYHRAZENO SAT – K použití pouze v závislosti na elektronické desce. Viz. paragraf Nastavení Plyn	
2	3	1	Nastavení maximálního výkonu topení	od 0 do 99	60	Viz tabulka nastavení plynu v odstavci Spuštění	
2	3	2	NENÍ PŘÍTOMNO				
2	3	3	NENÍ PŘÍTOMNO				
2	3	4	NENÍ PŘÍTOMNO				
2	3	5	Výběr Typu zpoždění zážehu v režimu topení	0 = Mechanické 1 = Automatické	1	Viz odstavec Nastavení plynu	
2	3	6	Nastavení časovače zpoždění zážehu v režimu topení	od 0 do 7 minut	3		
2	3	7	Post-cirkulace v režimu topení	0 až 15 minut v CO (bez přerušení)	3		
2	3	8	Typ funkce cirkulátoru	0 = Nízká rychlost 1 = Vysoká rychlost 2 = Modulační	2		
2	3	9	Nastavení Delta T Modulace cirkulátor	od 10 do 30 °C	20	Nastavte spolu s funkcí cirkulátoru v modulačním režimu	
<p>Tyto parametry slouží pro zjištění rozdílu teploty na vstupu a vratném vedení, který rozhoduje o přepínání cirkulátoru z nízké na vysokou rychlost a obráceně  <b>Např.:</b> param. 239 = 20 a <math>\Delta T &gt; 20</math> °C cirkulátor se otáčí rychle. Si <math>\Delta T &lt; 20 - 2</math> °C cirkulátor se otáčí pomalu. Minimální čas mezi změnou rychlosti je 5 minut.</p>							


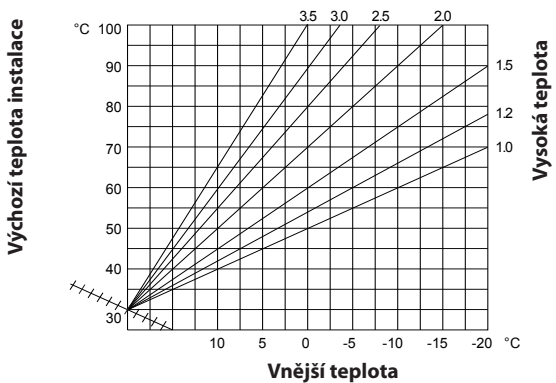
## Menu nastavení - regulace - diagnostika

menu	podmenu	parametr	popis	hodnota	výrobní nastavení	
2	4	<b>PARAMETR TOPENÍ - ČÁST 2</b>				
2	4	0	NENÍ PŘÍTOMNO			
2	4	1	NENÍ PŘÍTOMNO			
2	4	2	NENÍ PŘÍTOMNO			
2	4	3	Post-ventilace po požadavku na topení	0 = OFF 1 = ON	0	
2	4	4	Časování po zvýšení teploty topení	od 0 do 60 minut	16	aktivní pouze s TA On/Off a s aktivovanou termoregulací (parametr 421 nebo 521 = 01
			Tento parametr umožňuje stanovit čas před automatickým navýšením vstupní teploty spočítaný po úsecích 4 °C (max. 12 °C). Pokud tento parametr zůstává na hodnotě 00, tato funkce není aktivní.			
2	4	5	NENÍ PŘÍTOMNO			
2	4	6	NENÍ PŘÍTOMNO			
2	4	7	Ukazatel zařízení pro udržení tlaku okruhu topení	0 = pouze teplotní sonda 1 = tlakový regulátor min. 2 = tlakový snímač	1	VYHRAZENO SAT Pouze v případě výměny elektronické karty
2	4	8	NENÍ PŘÍTOMNO			
2	5	<b>PARAMETR UŽITKOVÁ VODA</b>				
2	5	0	NENÍ PŘÍTOMNO			
2	5	2	Zpožděný vstup užitkové vody	5 až 200 (0,5 až 20 vteřin)	5	Zařízení proti vodnímu rázu
2	5	3	Vypnutí hořáku ohřevu užitkové vody	0 = odvápnování (vypnuto při > 67 °C) 1 = + 4 °C /nastavení	0	
2	5	4	Post-cirkulace a post-ventilace po čerpání užitkové vody	0 = OFF 1 = ON	0	OFF = 3 minuty post-cirkulace a post-ventilace po čerpání užitkové vody, pokud to vyžaduje teplota kotle. ON = vždy aktivní 3 minuty post-cirkulace a post-ventilace po čerpání užitkové vody.
2	5	5	Časování užitkové vody	od 0 do 60 minut	0	
2	9	<b>NABÍDKA 2 - RESET</b>				
2	9	0	AUTOMATICKÉ NASTAVENÍ PŮVODNÍCH HODNOT NASTAVENÝCH VE VÝROBĚ MENU 2	Vynulování OK = ano ESC = ne		Pro vynulování všech parametrů továrního nastavení stiskněte tlačítko MENU


## Menu nastavení - regulace - diagnostika

menu	podmenu	parametr	popis	hodnota	výrobní nastavení	
<b>3</b>	<b>KOTEL SE ZÁSOBNÍKEM (INTERNÍM NEBO EXTERNÍM) A PŘÍPOJKOU SOLÁRNÍ INSTALACE</b>					
<b>3 0</b>	<b>OBECNÉ NASTAVENÍ</b>					
3 0 0			Nastavení teploty zásobníku	od 40 do 65 °C	65	
3 0 1			NENÍ PŘÍTOMNO			
3 0 2			NENÍ PŘÍTOMNO			
3 1			Introducere cod de acces		222	apăsăți tastă de programare <b>+</b> pentru selecta 234, după care apăsăți tastă Menu/Ok.
<b>3 2</b>	<b>SPECIÁLŇÍ NASTAVENÍ</b>					
3 2 0			Funkce ochrany proti bakteriím Legionella	ON <b>sau</b> OFF	OFF	Tato funkce brání množení bakterií Legionella, které se někdy vyskytují ve vodovodním potrubí nebo zásobnících TUV v místech, kde je teplota vody v rozmezí 20 až 40 °C. Je-li tato funkce aktivována, pak v případě, že teplota vody v zásobníku je po dobu více než 100 hodin ustálena na hodnotě < 59 °C, kotel se na 30 minut zapne a voda v zásobníku se ohřeje na 65 °C.
3 2 1			NENÍ PŘÍTOMNO			
3 2 2			NENÍ PŘÍTOMNO			
3 2 3			Delta T - kolektor pro spuštění čerpadla	od 0 do 30°C	8	Aktivovat pouze s připojenou sadou pro sluneční ohřev (volitelná výbava)
3 2 4			Delta T - kolektor pro vypnutí čerpadla	od 0 do 30°C	2	
3 2 5			Minimální teplota kolektoru pro spuštění čerpadla	od 0 do 90°C	30	
2 2 6			Teplotní test solárních snímačů	ON <b>sau</b> OFF	OFF	
3 2 7			Funkce „opětovného zchlazení“	ON <b>sau</b> OFF	OFF	
3 2 8			NENÍ AKTIVOVÁNO			
3 2 9			Teplota kolektoru, při které se spustí protizámrzová ochrana	od -20 do +5°C	-20	

## Menu nastavení - regulace - diagnostika


menu	podmenu	parametr	popis	hodnota	výrobní nastavení	
4	<b>PARAMETR ZÓNA 1</b>					
4	0	<b>ZONA 1 NASTAVENÍ TEPLoty</b>				
4	0	0	Nastavení DENNÍ teploty ZONY 1	od 10 do 30 °C	19	Nastavte pokojovou teplotu pro DEN
4	0	1	Nastavení DENNÍ teploty ZONY 1	od 10 do 30 °C	16	
4	0	2	Fixní teplota topení	od 20 do 82 °C	70	Wykorzystywane tylko w przypadku termoregulacji ze stałą temperaturą przepływu (patrz 421)
4	1	Vložení přístupového klíče			222	stisknutím programovacích tlačítek  pentru zvolte 234 a stiskněte tlačítko Menu/Ok.
4	2	<b>NASTAVENÍ ZÓNA 1</b>				
4	2	0	Nastavení hodnoty teploty instalace topení	Parametr je zobrazován pouze při připojení k MCD nebo Clip-Out - viz pokyny k Sadě (volitelné příslušenství)		
4	2	1	Výběr typu základní termoregulace dle připojených zařízení	0 = pevně stanovená vstupní teplota 1 = zařízení On/Off 2 = pouze sonda okolní teploty 3 = pouze vnější sonda 4 = sonda okolní teploty + vnější sonda	1	Pro aktivaci termoregulace stiskněte tlačítko <b>AUTO</b> , se rozsvítí led 14
4	2	2	Přepad	od 1_0 do 3_5	1_5	
			V případě použití vnější sondy spočítá přístroj výchozí teplotu co nejlépe přizpůsobenou vnější teplotě a typu instalace. Typ křivky musí být zvolen dle typu instalace a izolace místnosti.			
4	2	3	Paralelní posunutí	od - 20 do + 20	0	Pro přizpůsobení tepelné křivky požadavkům instalace je možné paralelně posunout křivku tak, aby se změnila výchozí teplota, čímž se změní i okolní teplota. Hodnota posunu je zobrazena na displeji - 20 až + 20. Každý stupeň odpovídá navýšení výchozí teploty o 1 °C oproti původnímu nastavení. Aktivujte termoregulaci a otočením voliče přemístíte křivku
4	2	4	Vliv pokojového čidla pro výpočet nastavení- Termoregulace zapnuta	od 0 do + 20	20	pokud je nastavení = 0, zjištěná teplota sondy okolní teploty nemá vliv na výpočet nastavení. pokud je nastavení = 20, zjištěná teplota má maximální vliv na nastavení.
4	2	5	Nastavení maximální teploty vytápění zóny 1	od 35 do + 82 °C	82	
4	2	6	Nastavení minimální teploty vytápění zóny 1	od 35 do + 82 °C	35	
4	3	<b>DIAGNOSTIKA</b>				Pouze zobrazení
4	3	0	Okolní teplota v zóně 1	Ize zobrazit pouze tehdy, je-li připojen příslušný modulační prvek (volitelná výbava)		
4	3	1	Nastavená teplota topné vody v zóně 1	Ize zobrazit pouze tehdy, je-li připojen příslušný modulační prvek (volitelná výbava)		
4	3	2	Stav - požadavek na vytápění zóny 1	0 = ON 1 = OFF		
4	3	3	Stav přídavného čerpadla zóny 1	0 = ON 1 = OFF		
4	4	<b>OVLÁDÁNÍ ZAŘÍZENÍ ZÓNY</b>				
4	4	0	Ovládání přídavného čerpadla	0 = ON 1 = OFF		Ize zobrazit pouze tehdy, je-li připojen příslušný modulační prvek (volitelná výbava)

## Menu nastavení - regulace - diagnostika

menu	podmenu	parametr	popis	hodnota	výrobní nastavení		
5			<b>PARAMETR ZÓNA 2</b>				
5	0		<b>NASTAWY TEMPERATURY DLA STREFY 2</b>				
5	0	0	Nastawa temp. dziennej w strefie 2	od 10 do 30 °C	19	aktywna tylko w przypadku podłączenia urządzenia BUS	
5	0	1	Nastawa temp. nocnej w strefie 2	od 10 do 30 °C	16		
5	0	2	Stała temperatura centralnego ogrzewania	od 20 do 82 °C	70	Wykorzystywane tylko w przypadku termoregulacji ze stałą temperaturą przepływu (patrz 521).	
5	1		Vložení přístupového klíče		222	stisknutím programovacích tlačítek  pentru zvolte 234 a stiskněte tlačítko Menu/Ok.	
5	2		<b>NASTAVENÍ ZÓNA 2</b>				
5	2	0	Nastavení hodnoty teploty instalace topení	Parametr je zobrazován pouze při připojení k MCD nebo Clip-Out - viz pokyny k Sadě (volitelné příslušenství)			
5	2	1	Výběr typu základní termoregulace dle připojených zařízení	0 = pevně stanovená vstupní teplota 1 = zařízení On/Off 2 = pouze sonda okolní teploty 3 = pouze vnější sonda 4 = sonda okolní teploty + vnější sonda	1	Pro aktivaci termoregulace stiskněte tlačítko <b>AUTO</b> , se rozsvítí led 14	
5	2	2	Přepad	od 1_0 do 3_5	1_5		
			V případě použití vnější sondy spočítá přístroj výchozí teplotu co nejlépe přizpůsobenou vnější teplotě a typu instalace. Typ křivky musí být zvolen dle typu instalace a izolace místnosti.				viz křivka na předchozí straně
5	2	3	Paralelní posunutí	od - 20 do + 20	0		
			Pro přizpůsobení tepelné křivky požadavkům instalace je možné paralelně posunout křivku tak, aby se změnila výchozí teplota, čímž se změní i okolní teplota. Hodnota posunu je zobrazena na displeji - 20 až + 20. Každý stupeň odpovídá navýšení výchozí teploty o 1 °C oproti původnímu nastavení. Aktivujte termoregulaci a otočením voliče přemístíte křivku				
5	2	4	Vliv pokojového čidla pro výpočet nastavení- Termoregulace zapnuta	od 0 do + 20	20		
			pokud je nastavení = 0, zjištěná teplota sondy okolní teploty nemá vliv na výpočet nastavení. pokud je nastavení = 20, zjištěná teplota má maximální vliv na nastavení.				
5	2	5	Nastavení maximální teploty vytápění zóny 1	od 35 do + 82 °C	82		
5	2	6	Nastavení minimální teploty vytápění zóny 1	od 35 do + 82 °C	35		
5	3		<b>DIAGNOSTIKA</b>				Pouze zobrazení
5	3	0	Okolní teplota v zóně 1			Vizualizace numai cu dispozitiv modulant BUS	
5	3	1	Temperatură încălzire reglată zona 1			Ize zobrazit pouze tehdy, je-li připojen příslušný modulační prvek (volitelná výbava)	
5	3	2	Nastavená teplota topné vody v zóně 2				
5	3	3	Stav - požadavek na vytápění zóny 2	0 = ON 1 = OFF		Ize zobrazit pouze tehdy, je-li připojen příslušný modulační prvek (volitelná výbava)	
5	3	4	Stav přídatného čerpadla zóny 2	0 = ON 1 = OFF			
5	3	5	Stav přídatného čerpadla zóny 2	0 = ON 1 = OFF		Ize zobrazit pouze tehdy, je-li připojen příslušný modulační prvek (volitelná výbava)	
5	4		<b>OVLÁDÁNÍ ZAŘÍZENÍ ZÓNY</b>				
5	4	0	Provoz ve zkušebním režimu	0 = ON 1 = OFF 2 = Mechanické			
5	4	1	Řídící ventil zóny	0 = OFF 1 = otevřený 2 = zavřený		Ize zobrazit pouze tehdy, je-li připojen příslušný modulační prvek (volitelná výbava)	
5	4	2	Ovládání oběhového čerpadla zóny 2	0 = ON 1 = OFF			
5	5		<b>MULTIZONE - aktivní pouze při připojení modulu pro řízení zóny</b>				
5	5	0	Teplota kolektor topení	od 0 do + 120 °C	0	Ize zobrazit pouze tehdy, je-li připojen příslušný modulační prvek (volitelná výbava)	
5	5	1	Korekce výstupní teploty	od 0 do + 40 °C	5		



## Menu nastavení - regulace - diagnostika

menu	podmenu	parametr	popis	hodnota	výrobní nastavení		
<b>7</b>	<b>TEST &amp; ZAŘÍZENÍ</b>						
7	0	0	Funkce test - Čistění otočte kódovacím tlačítkem pro výběr funkčního režimu	t-- = funkce P Top maxi t"" = funkce P Už. v. maxi t... = funkce P mini	t--	k aktivaci dojde také po stisknutí tlačítka <b>Reset</b> na 5 vteřin. Funkce se deaktivuje po 10 min nebo po stisknutí <b>Reset</b>	
7	0	1	Cyklus vypouštění	stisknutím <b>Menu</b>			
<b>8</b>	<b>PARAMETRY PRO TECHNICKOU ASISTENCI</b>						
8	1		Vložení přístupového klíče		222	stisknutím programovacích tlačítek  pentru zvolte 234 a stisknete tlačítko Menu/Ok.	
8	2	<b>KOTEL</b>					
8	2	0	Modulační rozsah	od 0 do 165 (mA)			
8	2	1	Stav ventilátoru	0 = ON 1 = OFF			
8	2	2	Rychlost ventilátoru (x 100) ot/min				
8	2	3	Rychlost cirkulátoru	0 = OFF 1 = Nízká 2 = Vysoká			
8	2	4	Poloha rozdělovacího ventilu	0 = Uživatelská voda 1 = Topení			
8	2	5	Průtok užitkové vody (l/min)				
8	2	6	Funkční stav tlakového spínače	0 = Otevřený 1 = Zavřený			
8	3	<b>TEPLOTA KOTLE</b>					
8	3	0	Nastavená teplota topné vody (°C)				
8	3	1	Výstupní teplota topné vody (°C)				
8	3	2	Teplota vratného vedení topné vody (°C)				
8	3	3	Teplota teplé užitkové vody (°C)				
8	4	<b>SOLÁRNÍ ZAŘÍZENÍ A ZÁSOBNÍK</b>					
8	4	0	Naměřená akumulovaná voda <b>NENÍ AKTIVOVÁNO</b>				
8	4	1	Teplota solárního kolektoru			Aktivováno pouze spolu se solární sadou připojenou k vnějšímu zásobníku	
8	4	2	Vstupní teplota užitkové vody solárního zařízení				
8	4	3	Teplota sondy nízkého solárního zásobníku				
8	4	5	Celkové časování funkce cirkulátoru pro solární systém (h/10)				
8	4	6	Celkové zjištěné časování přehřátí solárního kolektoru (h/10)				
8	5	<b>SERVIS - TECHNICKÁ ASISTENCE</b>					
8	5	4	Verze materiál s elektronickou kartou				
8	5	5	Verze software s elektronickou kartou				
8	5	6	Verze software s periferním zařízením BUS				

## Menu nastavení - regulace - diagnostika

menu	podmenu	parametr	popis	hodnota	výrobní nastavení		
8	6		<b>STATISTIKA</b>				
8	6	0	Počet hodin funkce hořáku topení (h/10)				
8	6	1	Počet hodin funkce hořáku ohřevu užitkové vody (h/10)				
8	6	2	Počet spuštění plamene				
8	6	3	Počet zažihacích cyklů (nr/10)				
8	6	4	NEM AKTÍV				
8	6	5	Průměrná délka požadavku na topení (minuty)				
8	8		<b>SEZNAM CHYB</b>				
8	8	0	10 posledních chyb	E00 až E99			
			<p>Tento parametr umožňuje zobrazit 10 posledních chyb zjištěných na kotli spolu s uvedením dne, měsíce a roku. Při zobrazení parametru jsou chyby zobrazeny po sobě od E00 do E99. Pro každou chybu je zobrazena:</p> <p>E00 - číslo chyby            108 - kód chyby            A15 - A = den, kdy došlo k chybě E00            B09 - B = měsíc, kdy došlo k chybě E00            C06 - C = rok, kdy došlo k chybě E00</p>				
8	8	1	Reset seznamu chyb	Vynulování OK = ano ESC = ne			

Provádění údržby je nezbytné pro bezpečnost, řádnou funkci a trvanlivost kotle. Údržba se řídí podle platných předpisů. V zájmu kontroly výkonu kotle a emisí škodlivin doporučujeme provádět periodicky analýzu spalín podle platných norem.

Před započítím operací údržby je nutno:

- odpojit elektrické napájení a dát vnější bipolární vypínač kotle do polohy OFF;
- uzavřít kohout přívodu plynu u tepelných a sanitárních zařízení.

Po ukončení operace se znovu nastaví počáteční funkce.

## Základní informace

Doporučujeme provádět na zařízení alespoň jedenkrát ročně následující kontroly:

1. Kontrola těsnění vodního okruhu zařízení s eventuelní výměnou obložení za účelem obnovení správné těsnosti.
2. Kontrola těsnění plynového okruhu zařízení s eventuelní výměnou obložení za účelem obnovení správné těsnosti.
3. Vizuální kontrola celkové stavu zařízení.
4. Vizuální kontrola spalování a případná demontáž a vyčištění hořáku.
5. Po kontrole bodu 3 případná demontáž a vyčištění spalovací komory.
6. Po kontrole bodu 4 případná demontáž a vyčištění hořáku a trysky.
7. Vyčištění primárního výměníku.
8. Kontrola funkčnosti bezpečnostních systémů topení:
  - bezpečnostní zásah při dosažení mezní teploty.
9. Kontrola funkčnosti bezpečnostních systémů rozvodu plynu:
  - bezpečnostní zásah v případě chybějícího plynu nebo plamene (ionizace).
10. Kontrola účinnosti produkce teplé užitkové vody (kontrola průtoku a teploty).
11. Všeobecná kontrola činnosti zařízení.
12. Odstranění oxidu ze zjišťovací elektrody pomocí smirkového papíru.

## Zkouška funkce

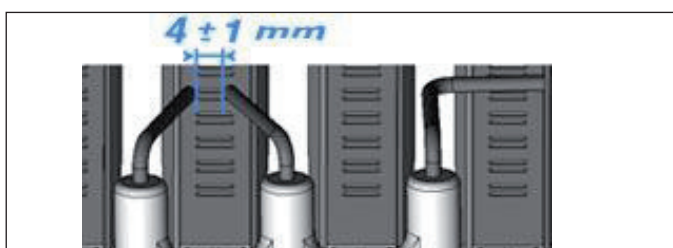
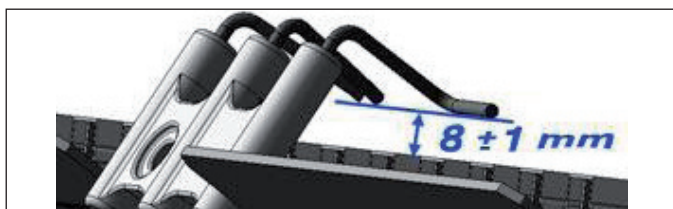
Po provedení veškerých prací, spojených s údržbou, naplňte okruh výhřevu na tlak cca 1,0

bar a odvzdušněte celé zařízení.

Naplňte rovněž sanitární zásobník.

- Uveďte celé zařízení do provozu.
- Pokud je to nutné, odvzdušněte znovu ohřívací zařízení.
- Provéřte veškerá nastavení a řádnou funkci všech ovládacích, regulačních a kontrolních prvků.
- Provéřte těsnost a řádnou funkci přístroje odvodu kouře / sání spalovacího vzduchu.

## Rozmístění elektrod



## Operace vypuštění zařízení

Vypuštění topného zařízení musí být prováděno následujícím způsobem:

- vypnout kotel, nastavit vnější bipolární přepínač do polohy OFF a uzavřít kohout přívodu plynu;
- povolit automatický výfukový plynový ventil;
- otevřít vypouštěcí kohout zařízení a sebrat vypuštěnou vodu do nádoby;
- vyprázdnit i nejspodněji položené body zařízení (kde se takové nacházejí).

Pokud zamýšlíte ponechat zařízení mimo provoz v prostředí, kde může okolní teplota v zimním období klesnout pod 0°C, doporučuje se přidat do vody topného zařízení nemrznoucí směs; vyhnete se tak opakovanému vyprazdňování zařízení. V případě použití této kapaliny si pečlivě ověřte její slučitelnost s nerez ocelí, tvořící těleso kotle.

Doporučuje se použití nemrznoucích výrobků s obsahem GLYKOLU propylenového typu a inhibitoru koroze (jako např. CILLICHEMIE CILLIT CC 45, který je netoxický a splňuje současně funkci nemrznoucí směsi, přípravku proti korozi a krustě) v dávkách, předepsaných výrobcem v závislosti na předpokládané minimální teplotě.

Periodicky kontrolujte pH nemrznoucí směsi okruhu kotle a přikročte k její výměně, jakmile je změřená hodnota nižší, než hranice, předepsaná výrobcem.

### NEMÍCHEJTE ROZDÍLNÉ DRUHY NEMRZNOUCÍCH SMĚSÍ.

Výrobce nezodpovídá za škody, způsobené na přístroji či zařízení vlnou použití nevhodných nemrznoucích přípravků či přísad.

## Vyprázdnění okruhu TUV

Pokaždé, když existuje nebezpečí mrazu, je třeba vyprázdnit okruh TUV, a to následovně:

- zavřete kohout přívodu vody z rozvodu vody;
- otevřete všechny kohouty teplé a studené vody;
- vyprázdníte nejnižše položené body rozvodu (jsou-li součástí).

## UPOZORNĚNÍ

Aktivováním event. odpadních otvorů je třeba před jakoukoli manipulací vyprázdnit komponenty, které by mohly obsahovat horkou vodu.

Provést odstranění vodního kamene ze všech dílů, přičemž je třeba se držet instrukcí uvedených v bezpečnostní kartě používaného výrobku, dobře vyvětrat místnost, používat ochranné oděvy, vyhnout se směšování odlišných produktů a chránit přístroj a okolo umístěné předměty.

Hermeticky uzavřít veškeré otvory, užívané pro čtení tlaku plynu či pro seřizování plynu.

Ujistit se, že tryska je kompatibilní s používaným typem plynu.

V případě, že by byla cítit spálenina, ze zařízení unikal kouř, nebo by byl silně cítit zápach plynu, odpojte přístroj z elektrické sítě, uzavřete kohout plynu, otevřete ihned okna a zavolejte technika.

## Informace pro uživatele

Informujte uživatele o způsobech činnosti rozvodu.

Zejména nezapomeňte dodat uživateli návody k použití a informovat jej o tom, že je tyto návody třeba uschovat jako součásti zařízení.

Dále poskytněte uživateli následující informace:

- O potřebě pravidelně kontrolovat tlak vody v rozvodu a o způsobu jeho doplnění a odvzdušnění.
- O způsobu nastavení teploty a regulačních zařízení za účelem zajištění správné a úsporné správy rozvodu.
- O potřebě pravidelného provádění údržby rozvodu v souladu se zákonem stanovenými požadavky.
- O tom, že je jednoznačně zakázáno měnit nastavení týkající se přívodu vzduchu podporujícího hoření a spalovaného plynu.

---

**Ariston Thermo Rus LLC**

Россия, 127015, Москва, ул. Большая  
Новодмитровская, 14, стр. 1, офис 626  
Телефон: Тел. (495) 783 0440, 783 0442  
[www.aristonheating.ru](http://www.aristonheating.ru)

**Ariston Thermo CZ sro**

Krkonoska 5  
1 20 00 Praha 2 (Czech Republic)  
Tel. 00420-2-22724852 - Tel. 00420-2-22729860  
Fax 00420-2-22725711  
[www.aristonheating.cz](http://www.aristonheating.cz)