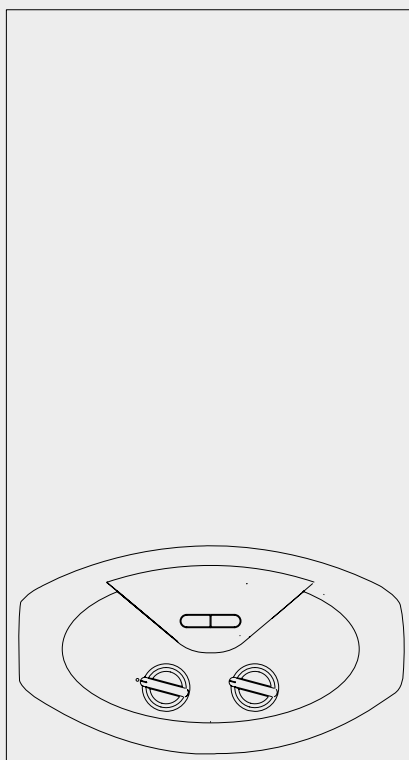




RU/UCR – Руководство по установке и техническому обслуживанию

PL – Instrukcje techniczne dotyczące instalacji obsługi

BS24



BS 24 CF



0000000042000006720020806100000

СОДЕРЖАНИЕ

Общие положения	3
Рекомендации по монтажу	
Техника безопасности	4
Описание котла	5
Панель управления	
Общий вид	
Размеры	6
Минимальные расстояния	
Техническая информация.....	7
Установка	8
Перед установкой	
Подключение к газопроводу	9
Гидравлические соединения	
Обозначения	
Остаточное давление при ΔT 20 °C	
Предохранительный клапан	10
Промывка контура отопления	
Гидравлическая схема	
Подсоединение дымохода	
Подключение к электрической сети	11
Кабель электропитания	
Подключение комнатного термостата	
Электрическая схема.....	12
Пуск в эксплуатацию	13
Порядок пуска в эксплуатацию	
Зимний и летний режимы	
Регуляция температуры отопления	
Настройка температуры бытовой горячей воды	
Начальные процедуры	
Электропитание	
Заполнение контура отопления	
Подача газа	
Первый пуск в эксплуатацию	
Проверка параметров газа	14
Настройка максимальной мощности отопления и плавного зажигания	15
Настройка задержки включения отопления	
Настройка максимальной мощности	
Сводная таблица параметров по типам газа	16
Перевод котла на другой тип газа	
Защитные функции	17
Аварийная блокировка	
Блокировка	
Таблица кодов неисправностей	
Временная блокировка из-за аномального дымоудаления	18
Функция защиты от замерзания	
Техническое обслуживание	19
Доступ к внутренним элементам	
Символы на заводской табличке	
Общие рекомендации	20
Проверка работы	
Слив воды	
Обучение пользователя	21

SPIS TREŚCI

Część ogólna	3
Uwagi do instalatora	
Oznakowanie CE	
Normy bezpieczeństwa.....	4
Opis urządzenia	5
Panel sterowania	
Ogólny widok urządzenia	
Wymiary	6
Minimalne odległości podczas instalowania	
Dane techniczne	7
Instalacyjne	8
Uwagi poprzedzające prace instalacyjne	
Przyłączenie gazu.....	9
Połączenia hydrauliczne	
Widok hydraulicznych końcówek przyłączeniowych	
Graficzne przedstawienie wykresu pozostającego ciśnienia pom- powania pompy cyrkulacyjnej	
Zawór nadciśnienia.....	10
Czyszczenie instalacji centralnego ogrzewania	
Schemat obwodów hydraulicznych	
Podłączenie do komina	
Połączenia elektryczne	11
Podłączenie termostatu pokojowego	
Schemat elektryczny	12
Uruchomienie	13
Procedura zapalania palnika	
Działanie zimą i latem	
Regulacja temperatury ogrzewania	
Regulacja temperatury ciepłej wody użytkowej	
Przygotowanie urządzenia do pracy	
Zasilanie energią elektryczną	
Napełnianie obwodu hydraulicznego	
Doprowadzenie gazu	
Pierwsze włączenie kotła	
Kontrola regulacji gazu	14
Regulacja maksymalnej mocy ogrzewania i mocy powolnego zapłonu	15
Regulacja Opóźnienie zapłonu	
Zbiorcza tabela zmiany rodzaju zasilającego gazu	16
Zmiana rodzaju gazu	
Systemy zabezpieczeń kotła	17
Zatrzymanie ze względów bezpieczeństwa	
Wyłączenie blokady	
Zbiorcza tabela kodów błędów	
Chwilowe Zatrzymanie z powodu nieprawidłowego odprowadzania spalin	18
Funkcja zapobiegająca zamarzaniu	
Okresowa obsługa i konserwacja	19
Instrukcja otwierania obudowy kotła oraz kontroli jego wnętrza	
Tabliczka z danymi charakterystycznymi	
Uwagi ogólne	20
Próba funkcjonowania	
Operacje opróżniania	
Próba funkcjonowania	21



Рекомендации по монтажу

Установку и первый пуск котла разрешается выполнять только квалифицированному специалисту в соответствии с действующими нормами и правилами и прочими требованиями местных государственных органов власти и органов здравоохранения.

После монтажа котла, лицо, осуществлявшее установку, обязано убедиться, что владелец получил гарантийный талон и руководство по эксплуатации, а также всю необходимую информацию по обращению с котлом и устройствами защиты и безопасности.

Котел следует подключить к контурам отопления и горячего водоснабжения (ГВС), которые должны соответствовать техническим характеристикам котла.

Строго запрещается использовать котел в целях, не указанных в данной инструкции. Производитель не несет ответственности за повреждения, являющиеся следствием ненадлежащей эксплуатации котла или несоблюдения требований данного руководства.

Установка, техническое обслуживание и все прочие действия должны производиться в полном соответствии с действующими нормами и правилами, а также указаниями производителя. Неправильная установка может привести к травмам людей и домашних животных, повреждению имущества; компания-изготовитель за причиненные неправильной установкой убытки ответственности не несёт. Котел поставляется в картонной упаковке. После снятия упаковки убедитесь в отсутствии повреждений и проверьте комплектность. О нарушениях известите поставщика данного оборудования.

ГАРАНТИЯ

ГАРАНТИЯ НА ДАННОЕ ОБОРУДОВАНИЕ ВСТУПАЕТ В СИЛУ С МОМЕНТА ПЕРВОГО ПУСКА, О ЧЕМ В ГАРАНТИЙНОМ ТАЛОНЕ ОБЯЗАТЕЛЬНО ДЕЛАЕТСЯ СООТВЕТСТВУЮЩАЯ ОТМЕТКА.

ПЕРВЫЙ ПУСК ДОЛЖЕН ОСУЩЕСТВЛЯТЬСЯ СПЕЦИАЛИЗИРОВАННОЙ ОРГАНИЗАЦИЕЙ В СООТВЕТСТВИИ С ТРЕБОВАНИЯМИ ГАРАНТИЙНОГО ТАЛОНА И ИНСТРУКЦИЙ ПРОИЗВОДИТЕЛЯ.

Не позволяйте детям играть с упаковочным материалом (скрепки, пластиковые пакеты, пено-полистирол и пр.) – это опасно.

В случае неисправности и/или нарушения нормальной работы отключите котел, закройте газовый кран и вызовите квалифицированного специалиста. ЗАПРЕЩАЕТСЯ ВЫПОЛНЯТЬ РЕМОНТ КОТЛА САМОСТОЯТЕЛЬНО. Обратитесь к квалифицированному специалисту.

Прежде чем производить техническое обслуживание или ремонт котла, убедитесь, что его электропитание отключено (внешний двухполюсный выключатель находится в положении «OFF» (ВЫКЛ)).

Запрещается выполнять ремонт котла самостоятельно. Все ремонтные работы, должны проводиться квалифицированными специалистами, только с использованием оригинальных запасных частей. ПРИ НЕСОБЛЮДЕНИИ ТРЕБОВАНИЙ ДАННОЙ ИНСТРУКЦИИ СУЩЕСТВЕННО СНИЖАЕТСЯ БЕЗОПАСНОСТЬ ЭКСПЛУАТАЦИИ КОТЛА И АННУЛИРУЮТСЯ ГАРАНТИЙНЫЕ ОБЯЗАТЕЛЬСТВА ПРОИЗВОДИТЕЛЯ.

При проведении технического обслуживания или любых работ в непосредственной близости от воздуховодов, дымоходов или их принадлежностей, следует выключить котел (установите внешний двухполюсный выключатель в положение «OFF» (ВЫКЛ)) и перекройте газовый кран.

По завершении работ привлечите квалифицированного специалиста для проверки эффективности функционирования дымоходов и воздуховодов и прочего оборудования.

Перед внешней очисткой котла выключите его и установите внешний двухполюсный выключатель в положение «OFF» (ВЫКЛ).

При чистке котла следует отключить и перевести двухполюсный выключатель в положение «OFF» (ВЫКЛ). Чистку следует проводить с помощью ткани, смоченной в мыльной воде. Не используйте агрессивные моющие средства, инсектициды или другие токсичные вещества. Не используйте и не храните легковоспламеняющиеся вещества в помещении, в котором установлен котел.

ГАРАНТИЯ

Гарантия на данное оборудование вступает в силу с момента первого пуска, о чем в гарантийном талоне обязательно делается соответствующая отметка.

Первый пуск должен осуществляться специализированной организацией в соответствии с требованиями гарантийного талона и инструкций производителя.



Uwagi do instalatora

Prace instalacyjne i pierwsze zapalenie kotła powinny być powierzone tylko osobom o odpowiednich kwalifikacjach, zgodnie z zaleceniami krajowych norm dotyczących instalacji tego typu urządzeń i w zgodzie z ewentualnymi przepisami władz lokalnych i jednostek odpowiedzialnych za higienę i zdrowie publiczne.

Po zainstalowaniu kotła instalator powinien wręczyć faktycznemu użytkownikowi deklarację zgodności urządzenia i instrukcję obsługi. Powinien także udzielić mu wszelkich informacji na temat funkcjonowania kotła i znajdujących się tam urządzeń zabezpieczających.

Opisywane urządzenie służy do wytwarzania ciepłej wody do użytku domowego.

Powinno być podłączone do instalacji centralnego ogrzewania i do sieci rozprowadzającej ciepłą wodę użytkową o takich parametrach, które odpowiadałyby mocy kotła i jego możliwościom technicznym.

Zabronione jest używanie urządzenia do celów innych, niż to zostało wyżej określone. Konstruktor nie odpowiada za ewentualne szkody wynikające z niewłaściwego, błędnego lub nieprzemyślanego użycia urządzenia, a także wyniki z nieprzestrzegania instrukcji zamieszczonych w niniejszej książeczce.

Zainstalowanie, okresowa obsługa, konserwacja i jakiegokolwiek inne prace powinny być wykonywane zgodnie z obowiązującymi normami, przepisami i wskazówkami dostarczonymi przez konstruktora.

Błędnie wykonana instalacja może spowodować szkody u osób, zwierząt i rzeczy, za które producent nie ponosi odpowiedzialności.

Kocioł dostarczany jest na palecie w tekturowym opakowaniu, po usunięciu którego należy sprawdzić stan urządzenia, jego kompletność i brak uszkodzeń. W przypadku dostrzeżenia nieprawidłowości, należy zwrócić się do dostawcy.

Elementy opakowania (spinacze, torby plastikowe, pianka polistyrenowa, itp.) nie powinny być pozostawiane w miejscach dostępnych dla dzieci, mogąc być dla nich źródłem zagrożenia.

W przypadku uszkodzenia/lub niewłaściwego funkcjonowania należy wyłączyć urządzenie, zamknąć zawór gazu i nie starać się naprawiać samemu, ale zwrócić się do personelu technicznego o odpowiednich kwalifikacjach.

Przed jakąkolwiek czynnością okresowej obsługi, konserwacji/ naprawy kotła konieczne jest odłączenie elektrycznego zasilania, poprzez ustawienie dwubiegunowego wyłącznika zewnętrznego w pozycji „WYŁĄCZ”. Ewentualne naprawy, przy użyciu wyłącznie oryginalnych części zamiennych, powinny być wykonywane tylko przez techników posiadających odpowiednie kwalifikacje. Brak poszanowania powyższych zasad może wpłynąć na bezpieczeństwo pracy urządzenia i zwalnia jego konstruktora od wszelkiej odpowiedzialności za powstałe szkody.

W przypadku konserwacji lub prac obejmujących struktury znajdujące się w pobliżu kanałów lub innych elementów układów odprowadzania spalin, należy wyłączyć urządzenie ustawiając zewnętrzny wyłącznik dwubiegunowy w pozycji „WYŁĄCZ” i zamknąć zawór gazu.

Po zakończeniu tego rodzaju prac należy zlecić sprawdzenie skuteczności ciągu odprowadzania spalin osobom o odpowiednich kwalifikacjach technicznych.

Również w celu wyczyszczenia elementów zewnętrznych należy wyłączyć kocioł i przestawić wyłącznik zewnętrzny w pozycje „WYŁĄCZ”.

Czyszczenie najlepiej wykonywać przy użyciu wilgotnej szmatki nasyczonej wodą z mydłem.

Nie używać agresywnych detergentów, płynów owadobójczych lub produktów toksycznych. Przestrzeganie obowiązujących norm zapewnia bezpieczną i ekologiczną pracę kotła, a jednocześnie oszczędza energię.

W przypadku użycia akcesoriów nie znajdujących się w podstawowym wyposażeniu kotła, należy używać tylko elementów oryginalnych.

Znak CE

Znak CE gwarantuje zgodność urządzenia z następującymi dyrektywami:

- 90/396/EWG dotycząca urządzeń gazowych
- 2004/108/WE dotycząca kompatybilności elektromagnetycznej
- 92/42/EWG dotycząca sprawności energetycznej
- 2006/95/WE dotycząca bezpieczeństwa elektrycznego

Правила безопасности

- ⚠ Перечень условных обозначений: Несоблюдение этого предупреждения может привести к несчастным случаям, в определенных ситуациях даже смертельным.
- ⚠ Несоблюдение этого предупреждения может привести к повреждению имущества, в определенных ситуациях даже серьезным, и нанести ущерб домашним животным и растениям.

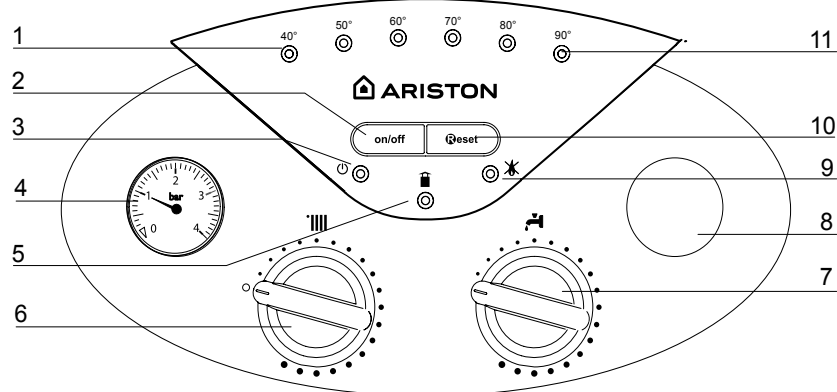
- ⚠ Агрегат должен крепиться на прочную стену, не подверженную вибрациям
- ⚠ При сверлении стены не повредите существующую электропроводку или трубы.
- ⚠ Удар током при контакте с проводами под напряжением
- ⚠ Взрыв, пожар или отравление газом в случае его утечки из поврежденного газопровода.
- ⚠ Повреждение существующих систем.
- ⚠ Затопление – утечка воды из поврежденных труб.
- ⚠ Для электропроводки используйте провода надлежащего сечения.
- ⚠ Возгорание из-за перегрева при проходе тока по проводам меньшего сечения.
- ⚠ Предохраните трубы и электрические провода во избежание их повреждения.
- ⚠ Удар током при контакте с проводами под напряжением.
- ⚠ Взрыв, пожар или отравление газом в случае его утечки из поврежденного газопровода.
- ⚠ Затопление – утечка воды из поврежденных труб.
- ⚠ Проверьте, чтобы помещение, в котором устанавливается агрегат и устройства, с которыми он соединяется, соответствовало действующим нормативам.
- ⚠ Удар током при контакте с неправильно установленными проводами под напряжением.
- ⚠ Взрыв, пожар или отравление токсичными газами из-за неправильно установленной вентиляции или дымохода.
- ⚠ Повреждение агрегата из-за неправильных условий его эксплуатации.
- ⚠ Используйте пригодные инструменты или ручные приборы (в особенности необходимо проверить, чтобы инструмент не был поврежден, чтобы его рукоятка была целой и прочно прикреплена), правильно используйте инструменты, избегайте их падения, убирайте инструменты на место после их использования.
- ⚠ Несчастные случаи от отлетающих осколков или кусков, вдыхание пыли, удары, порезы, уколы, царапины.
- ⚠ Повреждение агрегата или расположенных рядом предметов отлетающими осколками, ударами, порезами.
- ⚠ Используйте пригодные электрические инструменты (в особенности необходимо проверить, чтобы провод электропитания и шпательная вилка не были повреждены, и чтобы детали, имеющие вращательное или поступательное движение, были прочно прикреплены), правильно используйте инструмент, не преграждайте проходы проводами электропитания, предохраняйте инструмент от падения, после использования отсоединить от электрической розетки и убрать на место.
- ⚠ Несчастные случаи от отлетающих осколков или кусков, вдыхания пыли, ударов, порезов, уколов, царапин, шума, вибраций.
- ⚠ Повреждение агрегата или расположенных рядом предметов отлетающими осколками, ударами, порезами.
- ⚠ Проверьте, чтобы переносные лестницы были прочно установлены на пол, чтобы они были рассчитаны на соответствующую нагрузку, чтобы ступеньки не были повреждены и не были скользкими; лестница должна быть оснащена перилами вдоль подъема и защитным барьером на платформе.
- ⚠ Падение или защемление (раскладные лестницы).
- ⚠ Проверьте, чтобы многорысечные лестницы были прочно установлены, чтобы они были рассчитаны на соответствующую нагрузку, ступеньки не были повреждены и не были скользкими; лестница должна быть оснащена перилами вдоль подъема и защитным барьером на платформе.
- ⚠ Опасность падения
- ⚠ Проверьте, чтобы в процессе выполнения работ на высоте (как правило выше двух метров от пола) были предусмотрены защитные барьеры в рабочей зоне или персональные страховочные тросы во избежание падения, а также проверить, чтобы внизу не находились опасных предметов в случае падения, и чтобы в случае падения внизу имелись амортизирующие приспособления или предметы.
- ⚠ Опасность падения
- ⚠ Проверьте, чтобы в рабочей зоне были предусмотрены надлежащие гигиенические и санитарные условия: освещение, вентиляция, прочность конструкций.
- ⚠ Опасность ударов, падения и т.д.
- ⚠ Предохраните агрегат и прилегающие зоны соответствующим защитным материалом.
- ⚠ Повреждение агрегата или расположенных рядом предметов отлетающими осколками, ударами, порезами.
- ⚠ Перемахните агрегат с соответствующей предосторожностью и защитными приспособлениями.
- ⚠ Повреждение агрегата или расположенных рядом предметов ударами, порезами, сжатием.
- ⚠ Для выполнения работ наденьте защитную спецодежду.
- ⚠ Несчастные случаи от ударов током, от отлетающих осколков или кусков, вдыхания пыли, ударов, порезов, уколов, царапин, шума, вибраций.
- ⚠ Расположите материалы и инструменты таким образом, чтобы их использование было удобно и безопасно, избегайте скопления материалов, которые могут распыляться или упасть.
- ⚠ Повреждение агрегата или расположенных рядом предметов ударами, порезами, сжатием.
- ⚠ Работы внутри агрегата должны выполняться с соблюдением предосторожностей во избежание случайных ударов об острые выступы.
- ⚠ Опасность порезов, уколов, царапин.
- ⚠ Восстановите все защитные устройства и функции управления, затронутые ремонтом агрегата, и проверьте их исправность перед включением агрегата.
- ⚠ Взрыв, пожар или отравление токсичными газами из-за утечек газа или из-за неправильного удаления продуктов сгорания.
- ⚠ Повреждение или блокировка агрегата из-за его функционирования без контрольных устройств.
- ⚠ Не выполняйте никакого обслуживания, не проверив отсутствие утечек газа при помощи специального прибора.
- ⚠ Взрыв или пожар из-за утечек газа из поврежденного /отсоединенного газопровода или из-за поврежденных/отсоединенных комплекующих.
- ⚠ Не выполняйте никакого обслуживания, не проверив отсутствие свободного пламени или источников воспламенения.
- ⚠ Взрыв или пожар из-за утечек газа из поврежденного /отсоединенного газопровода или из-за поврежденных/отсоединенных комплекующих.
- ⚠ Проверьте, чтобы воздуховоды вентиляции и дымоходы не были засорены.
- ⚠ Взрыв, пожар или отравление токсичными газами из-за утечек газа или из-за неправильной вентиляции или удаления продуктов сгорания.
- ⚠ Проверьте, чтобы дымоход не имел утечек.
- ⚠ Отравление токсичными газами из-за неправильного удаления продуктов сгорания.
- ⚠ Перед осуществлением работ слейте воду из компонентов, содержащих горячую воду, открыв соответствующие краны.
- ⚠ Опасность ожогов.
- ⚠ Удалите известковые налеты с компонентов, следуя инструкциям, приведенным в инструкциях к используемому веществу. Предусмотрите надлежащую вентиляцию помещения, наденьте защитную одежду, избегайте смешивания разных веществ, предусмотрите защиту агрегата и расположенных рядом с ним предметов.
- ⚠ Повреждение кожи и глаз при контакте с кислотосодержащими веществами, отравление при попадании в дыхательные пути или в пищевод токсичных химических веществ.
- ⚠ Повреждение агрегата или расположенных рядом с ним предметов кислотосодержащими веществами.
- ⚠ Герметично закройте отверстия, использованные для контроля давления и регуляции газа.
- ⚠ Взрыв, пожар или отравление токсичными газами из-за утечек газа из открытых отверстий.
- ⚠ Проверьте, чтобы форсунки горелок соответствовали типу используемого газа.
- ⚠ Повреждение агрегата по причине неправильного процесса горения.
- ⚠ В случае появления запаха горелого или дыма из агрегата отключите электропитание, перекройте газовый кран, откройте окна и вызовите техника.
- ⚠ Ожоги, отравление токсичными газами.
- ⚠ В случае появления запаха газа перекройте газовый кран, откройте окна и вызовите техника.
- ⚠ Взрыв, пожар или отравление токсичными газами.

Normy bezpieczeństwa

- Значение символи:
- ⚠ Brak przestrzegania tego typu zaleceń pociąga za sobą ryzyko uszkodzeń ciała osób, w określonych sytuacjach mogących prowadzić nawet do ich śmierci.
- ⚠ Brak przestrzegania tego typu zaleceń pociąga za sobą ryzyko uszkodzenia, w określonych sytuacjach także poważnego, przedmiotów, roślin lub zwierząt.
- ⚠ Kocioł powinien zostać zainstalowany na grubej ścianie niepodlegającej wibracjom. Głośna praca.
- ⚠ Podczas wiercenia otworów w ścianie uważać, aby nie uszkodzić znajdujących się w niej przewodów elektrycznych rur.
- ⚠ Porażenie prądem z powodu kontaktu z przewodami pod napięciem.
- ⚠ Wybuch, pożar lub zatrucie spowodowane ułatnianiem się gazu z uszkodzonych rur. Uszkodzenie istniejących instalacji.
- ⚠ Zalanie budynku spowodowane wyciekami wody z uszkodzonych rur.
- ⚠ Wykonać połączenia elektryczne przy użyciu przewodów o odpowiednim przekroju.
- ⚠ Pożar wywołany przegrzaniem z powodu przepływu prądu elektrycznego przez przewody o zbyt małym przekroju.
- ⚠ Chronić przewody rurowe i elektryczne przed uszkodzeniem.
- ⚠ Porażenie prądem z powodu kontaktu z przewodami pod napięciem.
- ⚠ Wybuch, pożar lub zatrucie spowodowane ułatnianiem się gazu z uszkodzonych rur. Zalanie budynku spowodowane wyciekami wody z uszkodzonych rur.
- ⚠ Sprawdzić, czy pomieszczenie, w którym ma zostać zainstalowany kocioł oraz instalacje, do których ma on zostać podłączony, są zgodne z obowiązującymi przepisami.
- ⚠ Porażenie prądem spowodowane kontaktem z niewłaściwie podłączonymi przewodami elektrycznymi.
- ⚠ Wybuch, pożar lub zatrucie spowodowane niewłaściwą wentylacją lub nieskutecznym odprowadzaniem spalin.
- ⚠ Uszkodzenie kotła spowodowane pracą w nieodpowiednich warunkach.
- ⚠ Używać narzędzi i przyrządów odpowiednich do tego rodzaju prac (w szczególności upewnić się, że narzędzia nie są uszkodzone i mają dobre przystosowanie uchwytów). Posługiwać się nimi we właściwy sposób, zabezpieczyć je przed ewentualnym upadkiem, a po zakończeniu pracy odłożyć na odpowiednie miejsce.
- ⚠ Obrażenia spowodowane odpryskami, wdychaniem pyłów, uderzeniem, skaleczeniem, ułknięciem, a także otarciami naszkórka.
- ⚠ Uszkodzenie kotła lub znajdujących się w pobliżu przedmiotów przez odpryski bądź uderzenie.
- ⚠ Używać narzędzi elektrycznych odpowiednich do tego rodzaju prac (w szczególności sprawdzić, czy przewód i wtyczka są w nienaruszonym stanie i czy części ruchome i obracające się są właściwie przystosowane). Posługiwać się nimi we właściwy sposób, nie blokować przejść między przewodami elektrycznymi, zabezpieczyć narzędzia przed upadkiem, a po zakończeniu pracy wyłączyć je i odłożyć na odpowiednie miejsce.
- ⚠ Obrażenia spowodowane odpryskami, wdychaniem pyłów, uderzeniem, skaleczeniem, ułknięciem, a także otarciami naszkórka, hałasem i wibracjami.
- ⚠ Uszkodzenie kotła lub znajdujących się w pobliżu przedmiotów przez odpryski bądź uderzenie.
- ⚠ Upewnić się, że drabina przenośna jest ustawiona stabilnie, że jest wystarczająco wytrzymała oraz że jej stopnie nie są uszkodzone ani śliskie. Nie przesuwaj drabiny, gdy ktoś na niej stoi. Podczas wykonywania prac na drabinie zapewnić sobie pomoc innej osoby.
- ⚠ Obrażenia spowodowane upadkiem z dużej wysokości lub złożeniem się drabiny.
- ⚠ Sprawdzić, czy rusztowanie jest stabilne i wystarczająco wytrzymałe, czy jego stopnie nie są uszkodzone ani śliskie, a także czy jest ono wyposażone w poręcz wzdłuż schodów i barierkę na spoczniku.
- ⚠ Obrażenia na skutek upadku.
- ⚠ Upewnić się, że w trakcie prac wykonywanych na wysokości (zazwyczaj przy różnicy poziomów przekraczającej dwa metry) w strefie pracy będą stosowane barierki lub uprząż asekuracyjna zabezpieczająca przed upadkiem. Przerznięci, w której mogłoby dojść do upadku, musi być wolna od niebezpiecznych przedmiotów, a strefa ewentualnego upadku musi być odpowiednio zabezpieczona (miękką, elastyczną powierzchnią).
- ⚠ Obrażenia na skutek upadku.
- ⚠ Sprawdzić, czy w miejscu pracy zapewniono odpowiednie warunki higieniczno-sanitarne w zakresie oświetlenia, wentylacji i stabilności.
- ⚠ Obrażenia spowodowane uderzeniami, pokłnięciami itp.
- ⚠ Odpowiednio zabezpieczyć kocioł i przestrzeń w pobliżu miejsca pracy.
- ⚠ Uszkodzenie kotła lub znajdujących się w pobliżu przedmiotów przez odpryski bądź uderzenie.
- ⚠ Przeważać i przenosić kocioł delikatnie, przy zachowaniu należytej ostrożności.
- ⚠ Uszkodzenie kotła lub znajdujących się w pobliżu przedmiotów w wyniku uderzenia, nacięcia lub zgniczenia.
- ⚠ Na czas prac założyć odpowiedni kombinezon. Stosować sprzęt ochronny.
- ⚠ Obrażenia spowodowane odpryskami, wdychaniem pyłów, uderzeniem, skaleczeniem, ułknięciem, a także otarciami naszkórka, hałasem i wibracjami.
- ⚠ Ułożyć materiały i narzędzia w taki sposób, aby zapewnić pracownikom możliwość łatwego i bezpiecznego przemieszczania się. Nie układać materiałów i narzędzi w sterty, które łatwo mogą się obsunąć.
- ⚠ Uszkodzenie kotła lub znajdujących się w pobliżu przedmiotów w wyniku uderzenia, nacięcia lub zgniczenia.
- ⚠ Wszelkie prace wewnątrz kotła powinny być wykonywane ostrożnie i delikatnie, ponieważ niektóre elementy mają ostro zakończone krawędzie.
- ⚠ Obrażenia w wyniku ułknięcia, a także przecięcia lub otarcia naszkórka.
- ⚠ Przed uruchomieniem kotła podłączyć повторно wszystkie urządzenia zabezpieczające i kontrolne odłączone podczas prowadzonych prac.
- ⚠ Wybuch, pożar lub zatrucie spowodowane ułatnianiem się gazu lub nieskutecznym odprowadzaniem spalin.
- ⚠ Uszkodzenie kotła spowodowane brakiem kontroli jego działania.
- ⚠ Nie rozpoczynać żadnych prac bez uprzedniego sprawdzenia przy użyciu odpowiedniego przyrządu, czy nie ułatnia się gaz.
- ⚠ Wybuch, pożar lub zatrucie wywołane ułatnianiem się gazu z uszkodzonych/niepodłączonych rur lub z wadliwych/niepodłączonych części.
- ⚠ Prace przy kotłach można rozpocząć dopiero po upewnieniu się, że w pomieszczeniu nie ma źródła otwartego ognia ani źródła iskier.
- ⚠ Wybuch lub pożar spowodowany ułatnianiem się gazu z uszkodzonych/odłączonych rur lub wadliwych/niepodłączonych części.
- ⚠ Sprawdzić, czy rury odprowadzania spalin i dostarczania powietrza są drożne.
- ⚠ Wybuch, pożar lub zatrucie spowodowane niewłaściwą wentylacją lub nieskutecznym odprowadzaniem spalin.
- ⚠ Sprawdzić, czy przewody rurowe instalacji odprowadzania spalin są szczelne.
- ⚠ Zatrucie spowodowane nieskutecznym odprowadzaniem spalin.
- ⚠ Przed przystąpieniem do prac w obrębie części kotła, które mogą zawierać gorącą wodę, opróżnij instalację.
- ⚠ Obrażenia.
- ⚠ Usunąć kamień kotłowy z instalacji, stosując się do instrukcji załączonej do użytego środka do usuwania kamienia kotłowego. Podczas usuwania kamienia kotłowego często wietrzyć pomieszczenie, używać odzieży ochronnej, unikać mieszania ze sobą różnych środków, a także zabezpieczyć kocioł i sąsiadujące z nim przedmioty.
- ⚠ Obrażenia spowodowane kontaktem skóry lub oczu z kwasami, a także wdychaniem lub pokłnięciem szkodliwych substancji chemicznych.
- ⚠ Uszkodzenie kotła i znajdujących się w pobliżu przedmiotów w wyniku korozji wywołanej kwasami.
- ⚠ Przed wykonaniem pomiaru ciśnienia lub regulacji instalacji gazowej szczelnie zamknąć wszystkie zawory i elementy otwarte.
- ⚠ Wybuch, pożar lub zatrucie spowodowane ułatnianiem się gazu z otwartych zaworów.
- ⚠ Sprawdzić, czy dysze i palniki są przystosowane do określonego rodzaju gazu.
- ⚠ Uszkodzenie kotła spowodowane niewłaściwym spalaniem.
- ⚠ Jeśli wyczuwalny jest zapach spalazyny lub z kotła wydostaje się dym, odłączyć urządzenie od instalacji elektrycznej, zamknąć zawór dopływu gazu, otworzyć okna i wezwać wykwalifikowanego pracownika serwisu.
- ⚠ Urazy spowodowane oparzeniami, wdychaniem spalin, zatruciem.
- ⚠ Jeśli wyczuwalny jest silny zapach gazu, zamknąć zawór dopływu gazu, otworzyć okna i wezwać wykwalifikowanego pracownika serwisu.
- ⚠ Wybuch, pożar lub zatrucie.

Панель управления

Panel sterowania



Условные обозначения:

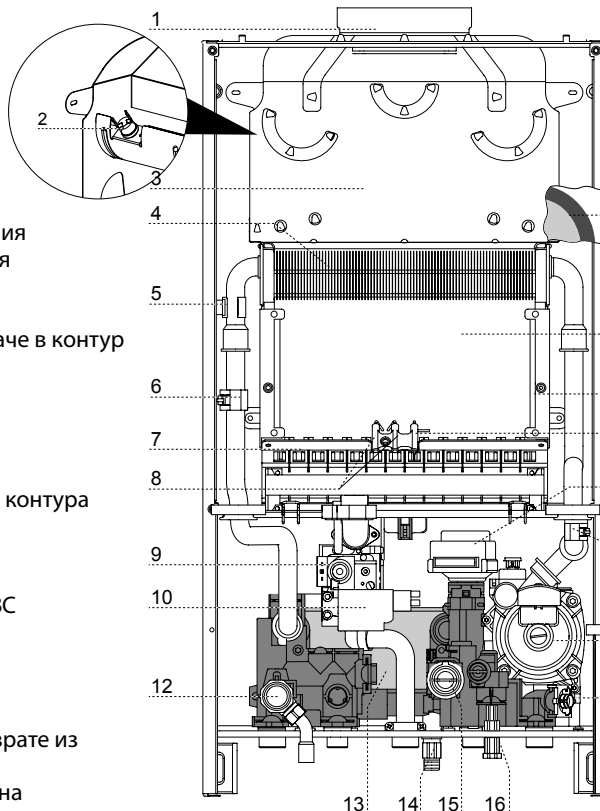
1. Желтые СИДы, показывающие температуру и сигнализирующие сбой
2. Кнопка ВКЛ./ВЫКЛ.
3. Зеленый СИД ВКЛ./ВЫКЛ.
4. Гидрометр
5. Желтый СИД для сигнализации аномалий в системе дымоудаления
6. Переключатель на летний/зимний режим – Регулятор температуры системы отопления
7. Регулятор температуры БГВ
8. Гнездо для таймера программирования (опция)
9. Красный СИД – сигнализация блокировки работы олонки
10. Кнопка Сброс / Функция чистки дымохода*
11. Красный СИД сигнализации перегрева

Opis:

1. Żółte diody wskazujące temperaturę i sygnalizujące błędy
2. Przycisk ON/OFF
3. Zielona dioda ON/OFF
5. Żółta dioda sygnalizująca nieprawidłowe odprowadzanie spalin
6. Przełącznik lato/zima – Pokrętko do regulacji temperatury ogrzewania
7. Pokrętko regulacji temperatury wody użytkowej
8. Przygotowanie zegara programującego (opcjonalne)
9. Czerwona dioda – sygnalizacja blokady działania kotła
10. Przycisk RESET / Funkcja kominiarza*
11. Czerwona dioda sygnalizująca przegrzanie

Общий вид

Ogólny widok urządzenia



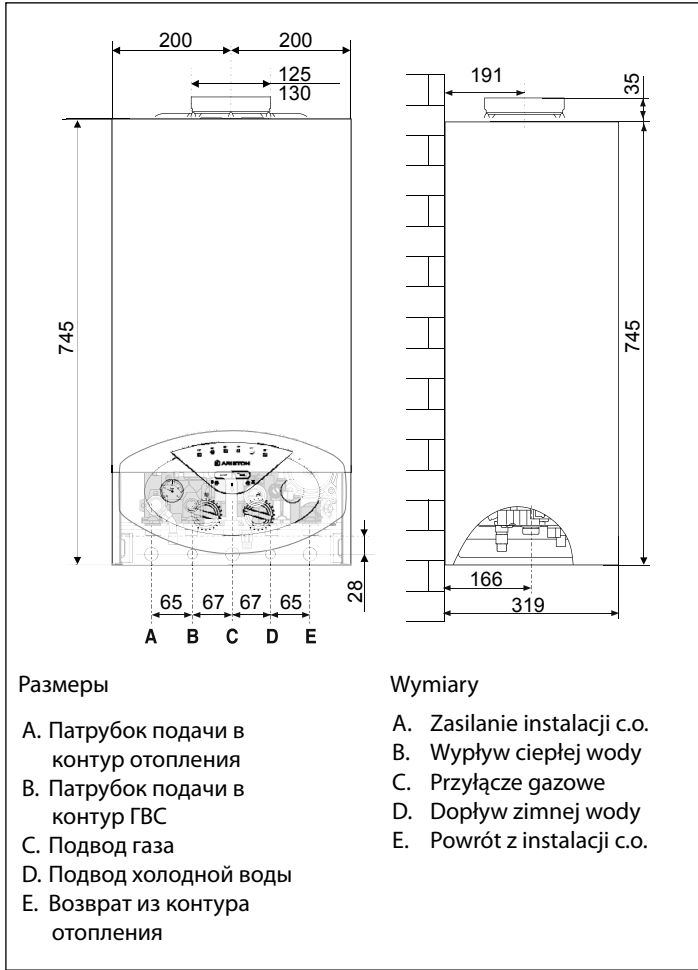
Обозначение

1. Патрубок выхода продуктов сгорания
2. Термостат продуктов сгорания
3. Вытяжка продуктов сгорания
4. Первичный теплообменник
5. Термостат перегрева
6. Датчик температуры на подаче в контур отопления
7. Горелка
8. Электроды розжига
9. Газовый клапан
10. Устройство розжига
12. Предохранительный клапан контура отопления (3 бара)
13. Вторичный теплообменник
14. Сливной кран
15. Датчик расхода в контуре ГВС
16. Кран подпитки
17. Фильтр контура отопления
18. Циркуляционный насос с воздухоотводчиком
19. Датчик температуры на возврате из контура отопления
20. Привод трехходового клапана
21. Электрод контроля пламени
22. Теплоизоляционная панель камеры сгорания из минерального волокна
23. Камера сгорания
24. Расширительный бак

Opis:

1. Przyłącze powietrzno-spalinowe
2. Sonda spalin
3. Okap spalin
4. Pierwotny wymiennik ciepła
5. Termostat przegrzewu
6. Sonda na wyjściu centralnego ogrzewania
7. Palnik
8. Elektroda zapłonowa
9. Zawór gazu
10. Generator zapłonu
11. Czujnik temperatury wody użytkowej
12. Zawór bezpieczeństwa (3 bara)
13. Wtórny wymiennik ciepła (płytkowy)
14. Zawór opróżniania
15. Czujnik przepływu c.W.U.
16. Zawór napełniania kotła
17. Filtr powrotu c.O.
18. Pompa obiegowa z odpowietrznikiem
19. Czujnik temperatury na powrocie z centralnego Ogrzewania
20. Zawór trójdrożny z siłownikiem elektrycznym
21. Elektroda jonizacyjna
22. Izolacja ceramiczna (od tyłu)
23. Komora spalania
24. Zbiornik wyrównawczy

Размеры

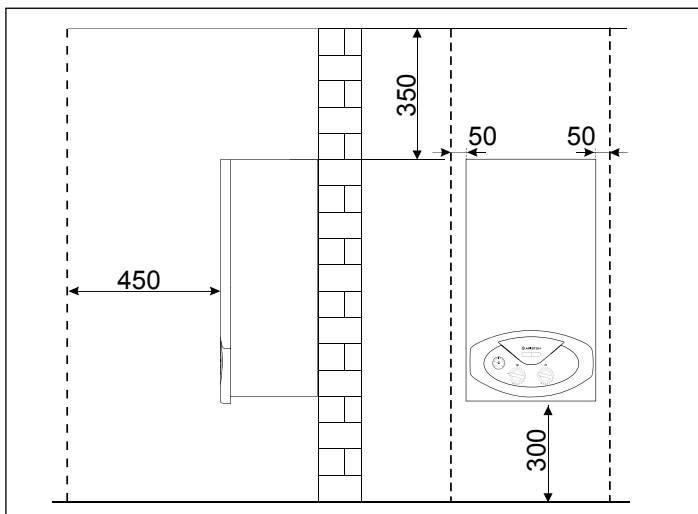


Минимальные расстояния

Для легкого доступа к котлу при техническом обслуживании следует обеспечить соответствующие минимально допустимые расстояния (свободное пространство) от корпуса котла до близлежащих предметов и поверхностей.

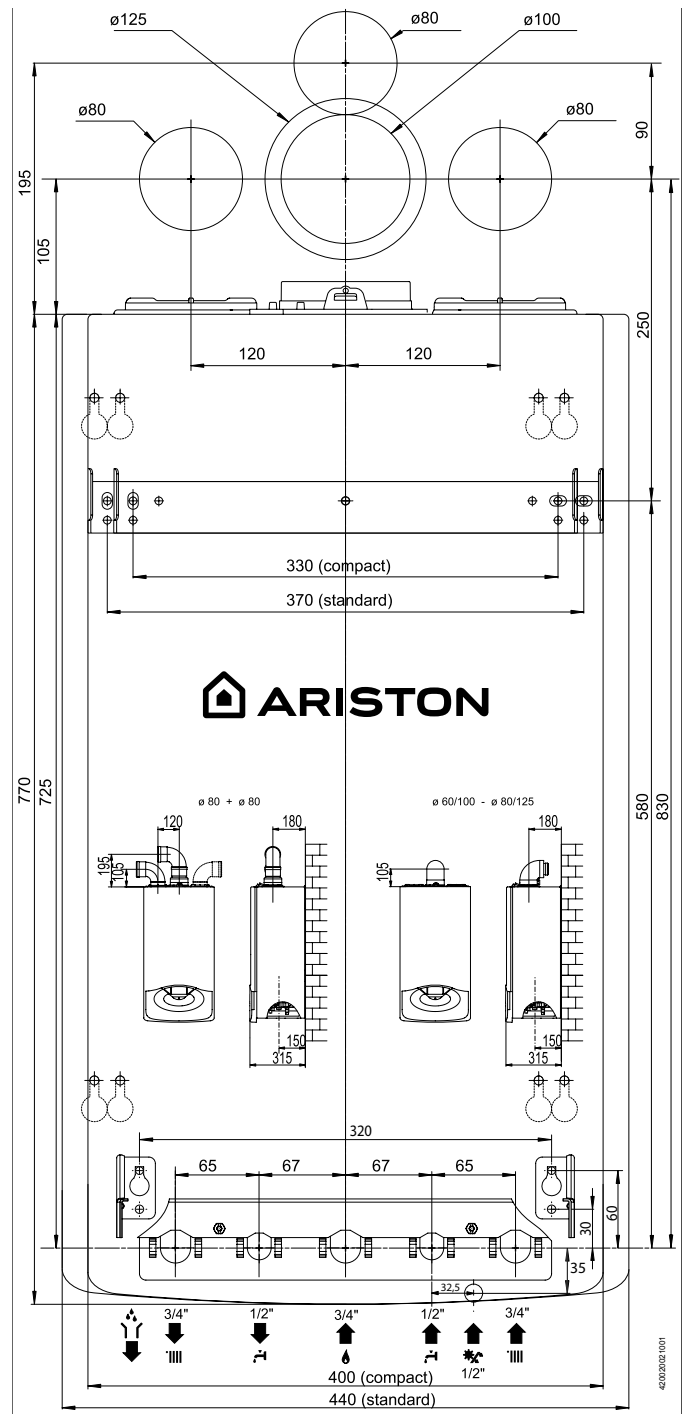
Устанавливать котел следует в соответствии с действующими нормами и правилами, а также в соответствии с требованиями производителя.

При установке обязательно используйте уровень, котел должен находиться в строго горизонтальном положении.



Установочный шаблон

Wzór instalacji



Minimalne odległości podczas instalowania

Aby zapewnić łatwy dostęp do urządzenia podczas wszelkich prac związanych z obsługą kotła, konieczne jest zapewnienie wokół niego wolnego miejsca przynajmniej w minimalnej odległości, jak to widać na schemacie.

Umieścić kocioł na przeznaczonym dla niego miejscu zgodnie ze wszystkimi regulacjami i zasadami, używając przy tym poziomicy.

Техническая информация

Technické údaje

Общие сведения	Модель	BS 24 CF			Nazwa	Informacje ogólne
	Сертификация CE (№)	1312BR4794			Certyfikat CE	
	Тип котла	B11bs			Typologia odprowadzania spalin	
Энергетические характеристики	Номинальная тепловая мощность для контура отопления, не более/не менее (Hi)	кВт	25,8 / 11,2	kW	Wydajność cieplna maks./min. (centralne ogrzewanie) Hi	Wydajność energetyczna
	Номинальная тепловая мощность для контура отопления, не более/не менее (Hs)	кВт	28,7 / 12,4	kW	Wydajność cieplna maks./min. (centralne ogrzewanie) Hs	
	Тепловая мощность на выходе (режим отопления), не более/не менее	кВт	23,7 / 10,1	kW	Moc cieplna maks./min	
	К.П.Д. сгорания топлива (по замеру на выходе продуктов сгорания), Hi/Hs	%	93,0	%	Sprawność procesu spalania (mierz. przy spalinach) Hi/Hs	
	КПД при номинальной мощности (60/80 °C), Hi/Hs	%	91,9 / 82,8	%	Sprawność przy nominalnej wydajności cieplnej (60/80°C) Hi/Hs	
	КПД при мощности 30 % от номинальной (47 °C), Hi/Hs	%	91,2 / 82,1	%	Sprawność przy 30% nominalnej wydajności cieplnej (47°C) Hi/Hs	
	КПД на минимальной мощности, Hi/Hs	%	90,2 / 81,2	%	Sprawność przy mocy minimalnej Hi/Hs	
	Класс по К.П.Д. (директива 92/42/ЕЕС)		**		Sprawność energetyczna (Dyrektywa 92/42/UE)**	
			D		Klasyfikacja SEDBUK Zakres	
	Максимальные потери тепла через корпус при ΔT = 50 °C	%	1,1	%	Straty ciepła przez obudowę (DT = 50°C)	
	Потери тепла через дымоход при включенной горелке	%	7,0	%	Strata kominowa przy działającym palniku	
Потери тепла через дымоход при отключенной горелке	%	0,4	%	Strata kominowa przy zgaszonym palniku		
Выбросы	Остаточное давление	Па	3	Pa	Cig minimalny	Emisje
	Класс по NOx		3		Klasa pod wzgl. tlenków azotu	
	Температура продуктов сгорания (G20)	°C	118	°C	Temperatura spalin (G20)	
	Содержание CO2 (G20)	%	5,8	%	Zawartość CO2 (G20)	
	Содержание CO (0 % O2)	млн-1	53	ppm	Zawartość CO (0% O2)	
	Содержание O2 (G20)	%	10,1	%	Zawartość O2 (G20)	
	Количество продуктов сгорания, не более (G20)	м3/ч	63,7	Kg/h	Maksymalna ilość spalin (G20)	
	Избыток воздуха	%	93	%	Nadmiar powietrza	
Отопление	Максимальное гидравлическое сопротивление (ΔT=20°C)	мбар	200	mbar	Opory przepływu części wodnej (maks.) (DT = 20°C)	Obieg instalacji grzewczej
	Остаточное давление в контуре	бар	0,25	bar	Resztkowa wysokość ciśnienia instalacji	
	Давление в расширительном баке	бар	1	bar	Wstępne ciśnienie w naczyniu wyrównawczym	
	Максимальное давление в контуре	бар	3	bar	Maksymalne ciśnienie w instalacji grzewczej	
	Объем расширительного бака	л	8	l	Pojemność naczynia wyrównawczego	
	Температура воды в контуре отопления, не более/не менее	°C	85 / 35	°C	Temperatura w instalacji grzewczej maks./min.	
ГВС	Температура воды в контуре ГВС, не более/не менее	°C	60 / 36	°C	Temperatura wody użytkowej maks./min.	Obieg instalacji ciepłej wody użytkowej
	Расход в контуре ГВС (через 10 мин при ΔT=30 °C)	л/мин	11,3	l/min	Wydajność specyficzna (w ciągu 10 minut przy różnicy temperatur DT = 30°C)	
	Расход в контуре ГВС при ΔT=25 °C	л/мин	13,6	l/min	Ilość wody ciepłej DT = 25°C	
	Расход в контуре ГВС при ΔT=35 °C	л/мин	9,7	l/min	Ilość wody ciepłej DT = 35°C	
	Класс комфорта по ГВС (EN13203)		**		Poziom komfortu CWU (EN13203)	
	Расход воды в контуре ГВС, не менее	л/мин	1,6	l/min	Minimalny pobór ciepłej wody	
	Давление в контуре ГВС, не более	бар	7	bar	Ciśnienie wody użytkowej maks.	
ХАРАКТЕРИСТИКИ	Напряжение и частота	В/Гц	230/50	V/Hz	Napięcie/częstotliwość prądu elektrycznego	Dane elektryczne
	Потребляемая мощность	Вт	76	W	Całkowity pobór mocy elektrycznej	
	Класс защиты	°C	+5	°C	Minimalna temperatura otoczenia dla poprawnego działania	
	Температура воздуха, не менее	IP	X4D	IP	Stopień zabezpieczenia instalacji elektrycznej	
	Масса	кг	30	Kg	Waga	
Размеры (Ш x В x Г)	мм	400/770/315	mm	Wymiary (głęb. x dł. x wys.)		

Перед установкой

Котел предназначен для нагрева воды до температуры ниже точки кипения, его следует подключить к контурам отопления и горячего водоснабжения (ГВС), которые должны соответствовать техническим характеристикам котла.

Перед подключением котла выполните следующие операции:

- Тщательно промойте трубопроводы контура отопления и ГВС, чтобы удалить все загрязнения, которые могут нарушить работу котла.
- Убедитесь, что тип используемого газа подходит для данного котла (см. заводскую табличку и информацию на упаковке).
- Убедитесь, что газоходы свободны от сторонних предметов и к ним не подсоединены другие котлы или водонагреватели, за исключением случаев, когда дымоход специально предна-значен для нескольких котлов в соответствии с действующими нормативами.
- Если котел подключается к уже имеющемуся, убедитесь в его чистоте и отсутствии мусора, т.к. это может привести к затруднению удаления продуктов сгорания и/или притоку воздуха, необходимого для горения.
- Не допускается эксплуатация котла при наличии дымохода/воздуховода не соответствующих нормативным требованиям и требованиям производителя.
- Проверьте качество воды, повышенная жесткость водопроводной воды может привести к образованию накипи на элементах котла и снижению его к.п.д.

Водонагревательные агрегаты типа B11bs с открытой камерой рассчитаны на подсоединение к дымоходу удаления продуктов сгорания в атмосферу. Воздух для горения поступает непосредственно из помещения, в котором установлена колонка. Дымоудаление основано на натуральной тяге. Данный тип колонки не может быть установлен в помещении, которое не отвечает определенным требованиям по вентиляции. Во избежание нарушения исправной работы колонки место для ее монтажа должно быть выбрано в соответствии с предельной рабочей температурой, а также сама колонка должна быть предохранена от прямого воздействия атмосферных осадков. Колонка рассчитана на настенный монтаж. Колонка крепится к стене, рассчитанной на вес агрегата.

При изготовлении технической ниши необходимо соблюдать минимальные расстояния, обеспечивающие доступ к комплектующим колонки.

**ВНИМАНИЕ!**

В НЕПОСРЕДСТВЕННОЙ БЛИЗОСТИ ОТ КОТЛА НЕ ДОЛЖНЫ НАХОДИТЬСЯ ЛЕГКОВОСПЛАМЕНЯЮЩИЕСЯ ВЕЩЕСТВА. УБЕДИТЕСЬ, ЧТО ПОМЕЩЕНИЕ, В КОТОРОМ УСТАНАВЛИВАЕТСЯ КОТЕЛ, А ТАКЖЕ ВСЕ СИСТЕМЫ, К КОТОРЫМ ОН ПОДКЛЮЧАЕТСЯ, СООТВЕТСТВУЮТ ДЕЙСТВУЮЩИМ НОРМАМ И ПРАВИЛАМ, А ТАКЖЕ ТРЕБОВАНИЯМ ПРОИЗВОДИТЕЛЯ.

ЕСЛИ В ПОМЕЩЕНИИ, В КОТОРОМ УСТАНОВЛЕН КОТЕЛ, ПРИСУТСТВУЮТ ПЫЛЬ И/ИЛИ АГРЕССИВНЫЕ ГАЗЫ, ТО КОТЕЛ ДОЛЖЕН БЫТЬ ПОЛНОСТЬЮ ЗАЩИЩЕН ОТ ВОЗДЕЙСТВИЯ ЭТОГО ВОЗДУХА.

**ВНИМАНИЕ!**

ПЕРВЫЙ ПУСК ДОЛЖЕН ОСУЩЕСТВЛЯТЬСЯ ТОЛЬКО СПЕЦИАЛИЗИРОВАННОЙ ОРГАНИЗАЦИЕЙ В СООТВЕТСТВИИ С ТРЕБОВАНИЯМИ ГАРАНТИЙНОГО ТАЛОНА И ИНСТРУКЦИЙ ПРОИЗВОДИТЕЛЯ.

Uwagi poprzedzające prace instalacyjne

Kocioł przeznaczony jest do ogrzewania wody do temperatury niższej niż punkt wrzenia.

Jest on zaprojektowany do współpracy z instalacją centralnego ogrzewania i z siecią rozprowadzającą ciepłą wodę użytkową. W obydwu tych przypadkach parametry przyłączonych sieci powinny odpowiadać mocy i wydajności kotła.

Przed połączeniem kotła należy:

- przemyć starannie rury instalacji usuwając ewentualne resztki po gwintowaniu, spawaniu lub inne zanieczyszczenia, które mogłyby wpływać w jakikolwiek sposób na prawidłowe funkcjonowanie kotła;
- sprawdzić, czy kocioł jest przystosowany do rodzaju gazu, jaki jest do dyspozycji (przeczytać odpowiednie dane na ten temat na etykiecie opakowania i na tabliczce znamionowej z parametrami kotła);
- sprawdzić, czy przewód kominowy jest drożny i czy nie zostały do niego podłączone inne urządzenia oprócz przypadków, kiedy zostałyby specjalnie wykonane, aby obsługiwać większą liczbę użytkowników, co wiąże się ze spełnieniem wymagań odpowiednich obowiązujących norm;
- w przypadku podłączenia kotła do przewodów kominowych używanych wcześniej, należy sprawdzić, czy są one dobrze wyczyszczone i nie zawierają złożeń sadzy lub innych pozostałości, których odpadnięcie mogłoby zakłócić proces odprowadzania spalin, prowadząc do sytuacji niebezpiecznych;
- jeśli wykorzystuje się przewody kominowe nie odpowiadające wymaganiom, należy sprawdzić, czy wewnątrz nich umieszczone zostały dodatkowe kanały odprowadzające spaliny, które z kolei spełniają wymagania bezpiecznego użytkowania;
- zwrócić uwagę na twardość wody, której zbyt duża wartość będzie powodowała ryzyko osadzania się kamienia kotłowego, co w konsekwencji zmniejszy skuteczność działania poszczególnych komponentów kotła.

Wszystkie urządzenia typu B11bs (urządzenia z otwartą komorą spalania przewidziane są do podłączenia z instalacją kominową w celu odprowadzenia spalin na zewnątrz pomieszczenia; zasilanie powietrzem procesu spalania odbywa się bezpośrednio z pomieszczenia w którym zainstalowany jest kocioł).

Odprowadzenie spalin odbywa się przy pomocy naturalnego ciągu kominowego. Tego typu kocioł nie może być zainstalowany w pomieszczeniu, które nie posiada wentylacji, odpowiednio dostosowanej do przepisów. Kocioł musi być zainstalowany na pełnej, nieruchomej ścianie, umożliwiającej łatwe podłączenie zasilania elektrycznego poprzez wejście w tylnej części urządzenia.

Dla prawidłowego i sprawnego funkcjonowania kotła, temperatury panujące w pomieszczeniu, w którym jest on zainstalowany, muszą odpowiadać założonym zakresom oraz powinno ono być zabezpieczone przed oddziaływaniem czynników atmosferycznych. W trakcie organizacji miejsca instalacji kotła należy przestrzegać określonych, minimalnych odległości od ścian co zagwarantuje dostęp do urządzenia.

**Uwaga!**

W pobliżu kotła nie powinien znajdować się żaden przedmiot łatwopalny.

Należy upewnić się, czy pomieszczenie, gdzie ma być zainstalowany sam kocioł, a także instalacja grzewcza, do której ma być podłączony, są zgodne z obowiązującymi normami.

Jeśli w pomieszczeniu zainstalowania kotła mogą pojawiać się pyły i/lub agresywne opary, powinien on działać niezależnie od powietrza dostępnego w tym pomieszczeniu.

**Uwaga!**

Prace instalacyjne, pierwsze zapalenie kotła, jego okresowa obsługa i konserwacja, a także naprawy, mogą być powierzone tylko osobom o odpowiednich kwalifikacjach, zgodnie z zaleceniami krajowych norm dotyczących instalacji tego typu urządzeń i w zgodzie z ewentualnymi przepisami władz lokalnych i jednostek odpowiedzialnych za higienę i zdrowie publiczne.

Подключение к газопроводу

Котел рассчитан на работу со следующими типами газа.

Модель	Типы газа
BS 24 FF	II2H3+

По упаковке и заводской табличке на корпусе котла убедитесь, что он рассчитан на эксплуатацию в соответствующей стране и работу от газа, имеющегося в стране эксплуатации.

Проверьте соответствие типа газа в трубопроводе типу, на который рассчитан котел.

Монтаж и испытания газовых трубопроводов производите в соответствии с действующими нормами и правилами, с учетом максимальной теплопроизводительности котла.

Перед установкой обязательно тщательно очистите газовые трубопроводы для удаления загрязнений, которые могут нарушить работу котла. Газовое соединение должно быть выполнено через прокладку.

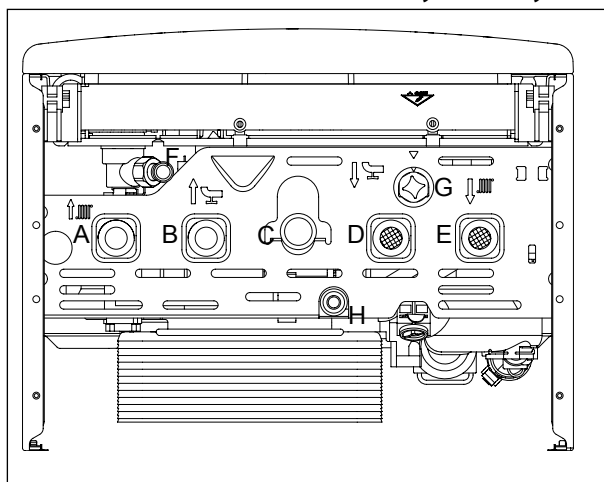
Убедитесь в надлежащем давлении газа (природного (метана) или сжиженного), поскольку при слишком низком давлении эффективность работы котла снижается, и он не обеспечивает должного уровня комфорта.

Гидравлические соединения

На рисунке показана схема подключения трубопроводов воды и газа к котлу. Убедитесь, что максимальное давление в водопроводе не выше 0,6 МПа (6 бар); если выше, необходимо обязательно установить редуктор давления.

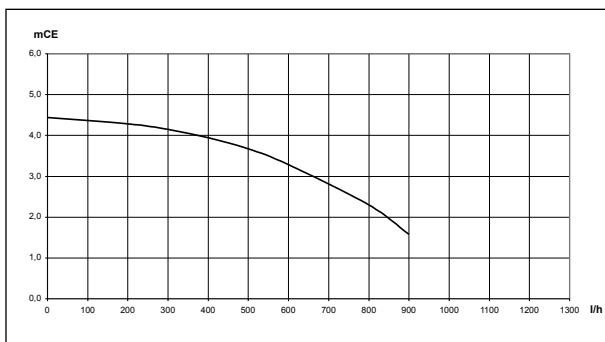
Обозначения

- A. Патрубок подачи в контур отопления
- B. Патрубок подачи в контур ГВС
- C. Подвод газа
- D. Подвод холодной воды
- E. Возврат из контура отопления
- F. Трубка слива предохранительного клапана
- G. Электромагнитный клапан подпитки
- H. Сливной кран



Остаточное давление при ΔT 20 °C

Для расчета размеров трубопроводов и нагревательных приборов контура отопления остаточное давление следует рассчитывать как функцию от требуемого расхода воды, принимая во внимание характеристику циркуляционного насоса.



Przyłączenie gazu

Kocioł został zaprojektowany do korzystania z gazu należącego do jednej z konkretnych kategorii, jak to pokazano w tabeli poniżej:

KRAJ	MODEL	KATEGORIA
PL	EGIS 24 FF	II _{2H3+}

Należy przeczytać tabliczki znamionowe umieszczone na opakowaniu i na samym urządzeniu i upewnić się, czy kocioł w danej wersji jest przeznaczony do kraju, w którym ma być zainstalowany, a także czy kategoria gazu, do którego został przystosowany w trakcie projektowania, odpowiada jednej z kategorii dostępnych w kraju przeznaczenia.

Sposób wykonania rur do podłączenia gazu i ich wymiary powinny być dobrane zgodnie ze specjalistycznymi Normami odpowiednio do maksymalnej mocy kotła, zapewniając przy tym odpowiednie wymiary i właściwy sposób podłączenia zaworu odcinającego dopływ gazu.

Zaleca się dokładne wyczyszczenie rur przed ich zainstalowaniem, usuwając z nich ewentualne pozostałości montażowe, które mogłyby wpływać na prawidłowe funkcjonowanie kotła.

Konieczne jest ostateczne sprawdzenie, czy dostarczany gaz odpowiada temu, do którego został przystosowany kocioł (patrz tabliczka z danymi umieszczona na kotle).

Ważne jest również sprawdzenie ciśnienia gazu (zarówno metanowego jak i płynnego), jaki będzie stosowany do zasilania kotła. Niedostateczne ciśnienie gazu może zmniejszyć moc wytwornicy ciepła z kłopotliwymi następstwami dla użytkownika.

Połączenia hydrauliczne

Na rysunku przedstawione są końcówki do połączeń hydraulicznych i do przyłączenia gazu do kotła.

Sprawdzić, czy maksymalne ciśnienie w sieci wodociągowej nie przekracza 6 barów. Gdyby tak było, konieczne jest zainstalowanie reduktora ciśnienia.

Widok hydraulicznych końcówek przyłączyowych

Opis:

- A. Zasilanie instalacji c.o.
- B. Wypływ ciepłej wody
- C. Przyłącze gazowe
- D. Dopływ zimnej wody
- E. Powrót z instalacji c.o.
- F. Wylot zaworu bezpieczeństwa (nadmiernego ciśnienia)
- G. Zawór napełnienia kotła
- H. Zawór opróżniania

Graficzne przedstawienie wykresu pozostającego ciśnienia pompowania pompy cyrkulacyjnej

Dobierając wymiary rur i grzejników centralnego ogrzewania należy wziąć pod uwagę wartość pozostałego ciśnienia pompowania w zależności od wymaganej wydajności, co można znaleźć na wykresie graficznym pompy cyrkulacyjnej.

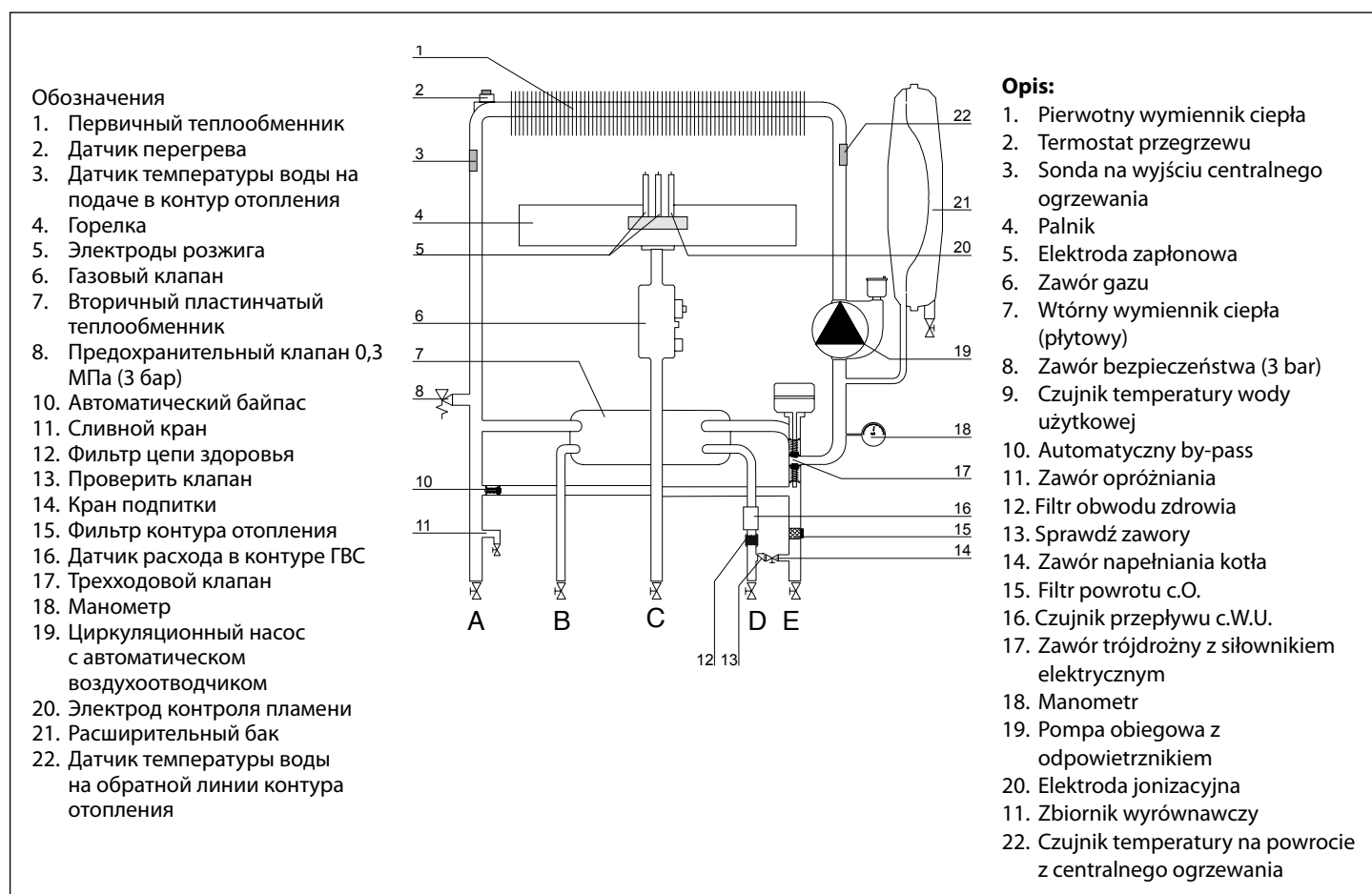
Предохранительный клапан

Присоедините дренажную трубку (входящую в комплект поставки) к выходу предохранительного клапана F (см. рисунок).

Дренажный патрубок предохранительного клапана (см. рисунок) следует соединить с дренажным сифоном так, чтобы можно было визуально убедиться в работоспособности предохранительного клапана. В противном случае может быть причинен вред людям, домашним животным и имуществу. За указанные травмы и ущерб производитель ответственности не несёт.

Промывка контура отопления

Если котел подключается к существующему контуру отопления, в воде могут иметься различные примеси, способные оказать вредное воздействие на котел, приводящее к сокращению срока его службы. Перед демонтажем старого котла обязательно обеспечьте тщательную промывку системы от загрязнений, способных оказать вредное воздействие на котел. Обязательно убедитесь, что емкость расширительного бака соответствует объему воды в контуре отопления.

Гидравлическая схема**Подсоединение дымохода**

Колонка должна быть соединена с системой дымоудаления, соответствующей требованиям действующих нормативов. Проверьте исправное удаление продуктов сгорания, замерив содержание CO₂ при номинальном расходе тепла. Данное значение не должно превышать значение, указанное в таблице Технических данных.

Если фактическое значение будет выше, проверьте исправность системы дымоудаления.

Если содержание CO₂ невозможно привести к значению, указанному в таблице Технических данных, не пользуйтесь агрегатом.

ВАЖНО

Дымоходы удаления продуктов сгорания не должны соприкасаться или располагаться рядом с возгораемыми материалами и не должны проходить через конструкции или стены из возгораемого материала.

Zawór nadciśnienia

Należy zamontować przewód odprowadzający zaworu bezpieczeństwa "F" znajdujący się w zestawie hydraulicznym.

Odływ zaworu nadciśnienia (patrz rysunek) powinien być podłączony do syfonu odprowadzającego z możliwością kontroli wzrokowej, aby jego zadziałanie nie wyrządziło szkód w stosunku do osób, zwierząt i rzeczy, za które to szkody producent nie ponosi odpowiedzialności.

Czyszczenie instalacji centralnego ogrzewania

W przypadku podłączenia kotła do starych instalacji grzewczych, w których na ogół występuje obecność pewnych substancji i dodatków w znajdującej się tam wodzie, należy pamiętać, że mogłyby one wpływać negatywnie na funkcjonowanie nowego kotła i skrócić czas jego żywotności. Przed wymianą wody należy starannie przemyć instalację, usuwając ewentualne pozostałości lub zanieczyszczenia, które mogłyby wpłynąć na pracę kotła. Sprawdzić również, czy pojemność zbiornika wyrównawczego dostosowana jest do całkowitej zawartości wody w instalacji grzewczej.

Schemat obwodów hydraulicznych

ОСТОРОЖНО!
Перед производством работ на котле отключите его электропитание внешним двухполюсным выключателем (установите в положение «OFF» (ВЫКЛ)).

Uwaga!
Zanim przystąpi się do jakichkolwiek prac wewnątrz kotła należy odłączyć zasilanie elektryczne dwubiegunowym wyłącznikiem zewnętrznym.

Подключение к электрической сети

С целью обеспечения безопасности поручите квалифицированному специалисту тщательно проверить все электрические соединения котла.

Производитель не несёт ответственности за ущерб, причиненный отсутствием надлежащего заземления или ненадлежащими параметрами сети электропитания.

Убедитесь, что система рассчитана на максимальную мощность, потребляемую котлом (см. паспортную табличку). Убедитесь, что используются проводники сечением не менее 0,75 мм².

Для правильной и безопасной работы котел должен быть ОБЯЗАТЕЛЬНО надежно заземлён.

Питание осуществляется от сети 230 В, 50 Гц (L, N + PE) с соблюдением полярности и заземляющим проводником.

При необходимости замены кабеля электропитания обращайтесь к квалифицированному специалисту. Заземляющий провод (желтый или зеленый) должен иметь большую длину, чем фазный провод или нейтраль.

Кабель электропитания

Внимание!

Подключение котла к сети электропитания следует выполнять через постоянное соединение (не допускается использование штепсельной вилки) через двухполюсный выключатель с минимальным расстоянием между контактами не менее 3 мм. Строго запрещается использовать многовыводные штекеры, удлинители и/или переходники.

Котел не имеет средств грозозащиты.

При необходимости замены предохранителей используйте быстродействующие плавкие предохранители 2 А.

Подсоединение термостата помещения

Для доступа к подсоединениям периферийных устройств выполните следующие операции:

- обесточьте колонку;
- поверните консоль управления, потянув ее вверх;
- отвинтите два шурупа в задней крышке корпуса с приборами;
- отсоедините два зажима и поднимите крышку.

Откройте зажимную коробку для подсоединения термостата помещения.

- вставьте провод термостата;
- отвинтите зажим отверткой и вставьте по одному провода, отходящие от термостата помещения;
- подсоедините провода к зажимам, как показано на электрической схеме;
- проверьте, чтобы провода были прочно закреплены и не натягивались при закрывании или открывании крышки корпуса с приборами;
- закройте крышку корпуса с приборами и восстановите на место передний кожух.

Внимание!
Порядок размещения и подключения дополнительных устройств см. в руководствах по установке соответствующих устройств.

Поłączenia elektryczne

Dla większej pewności należy zlecić na wstępie osobie o odpowiednich kwalifikacjach staranną kontrolę instalacji elektrycznej.

Producent nie ponosi żadnej odpowiedzialności za szkodę spowodowaną brakiem uziemienia całej instalacji kotła lub nieprawidłowościami przy doprowadzeniu zasilania elektrycznego.

Sprawdzić czy dostępna instalacja elektryczna jest odpowiednia do zapewnienia maksymalnej mocy pobieranej przez kocioł, podanej na jego tabliczce znamionowej.

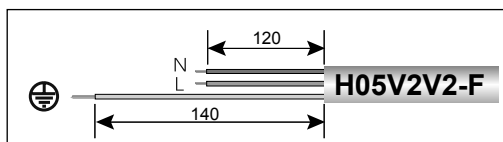
Sprawdzić, czy przekrój przewodów jest odpowiedni i w żadnym wypadku nie mniejszy niż 0,75 mm².

Poprawnie wykonane połączenia elektryczne i skuteczna instalacja uziemiająca są niezbędnymi warunkami gwarantującymi bezpieczeństwo podczas wszelkich kontaktów z urządzeniem.

Przewód zasilający powinien być podłączony do sieci 230V-50Hz przestrzegając polaryzacji L-N i połączenia uziemiającego.

W przypadku konieczności wymiany elektrycznego przewodu zasilającego należy zwrócić się do osób o odpowiedniej kwalifikacji, a podczas podłączania przewodu do kotła pamiętać o pozostawieniu żyły uziemiającej (żółto/zielonej) dłuższej od pozostałych żył zasilających.

Przewód zasilający



Ważne!

Podłączenie do sieci elektrycznej powinno być wykonane w sposób trwały (nie poprzez wtyczkę wyciąganą z gniazda) i wyposażone w dwubiegunowy wyłącznik o odległości przynajmniej 3 mm pomiędzy otwartymi stykami)

Zabronione jest stosowanie rozgałęźników, przedłużaczy lub wtyczek pośrednich. Zabronione jest wykorzystywanie rur instalacji hydraulicznej, centralnego ogrzewania i gazowej do podłączenia uziemienia kotła. Kocioł nie jest zabezpieczony przed skutkami uderzeń piorunów.

Gdyby trzeba było wymienić bezpieczniki sieciowe, należy użyć szybko działających bezpieczników 2A.

Podłączenie termostatu pokojowego

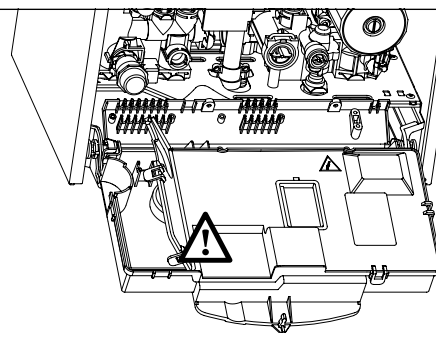
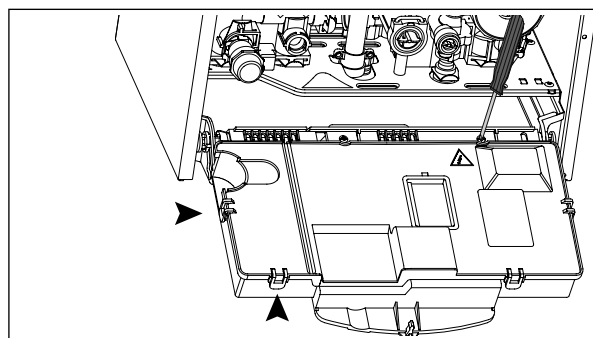
Aby uzyskać dostęp do podłączeń urządzeń zewnętrznych, należy wykonać następujące czynności:

- odłączyć kocioł od zasilania elektrycznego,
- obrócić panel sterowania pociągając go do przodu,
- odkręcić dwie śruby z tylnej pokrywy panelu kontrolnego
- odciąć dwa chomątka i podnieść pokrywę.

Uzyskuje się dostęp do skrzynki zaciskowej dla podłączenia Termostatu pokojowego

- zainstalować przewód termostatu,
- za pomocą śrubokrętu odkręcić zacisk przewodu i zainstalować kolejno przewody wychodzące z termostatu pokojowego.
- podłączyć przewody do zacisków, jak pokazano to na schemacie elektrycznym;
- upewnić się, że zostały dobrze podłączone i że nie są naciągane podczas zamykania lub otwierania drzwiczek panelu sterowania,
- zamknąć drzwiczki panelu sterowania i przednią osłonę.

Uwaga!
W celu podłączenia i ułożenia kabli opcjonalnych urządzeń peryferyjnych patrz instrukcje dotyczące instalacji tych urządzeń peryferyjnych.



Электрическая схема

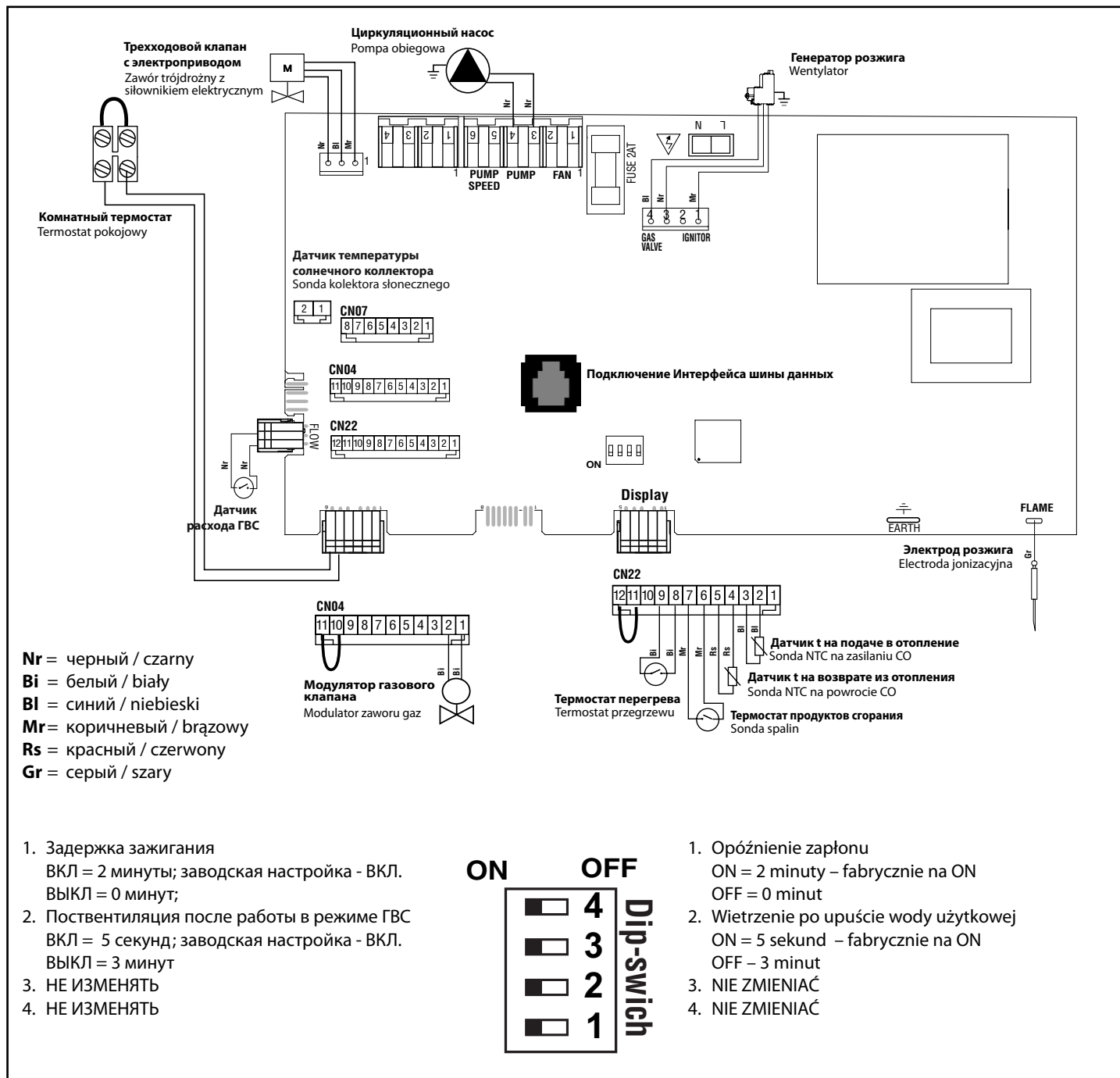
С целью обеспечения безопасности поручите квалифицированному специалисту тщательно проверить все электрические соединения.

ПРОИЗВОДИТЕЛЬ НЕ НЕСЁТ ОТВЕТСТВЕННОСТИ ЗА УЩЕРБ, ПРИЧИНЕННЫЙ ОТСУТСТВИЕМ НАДЛЕЖАЩЕГО ЗАЗЕМЛЕНИЯ ИЛИ НЕНАДЛЕЖАЩИМИ ПАРАМЕТРАМИ СЕТИ ЭЛЕКТРОПИТАНИЯ.

Schemat elektryczny

Należy zlecić dla większej pewności staranną kontrolę instalacji elektrycznej osobie posiadającej odpowiednie kwalifikacje.

Producent nie ponosi żadnej odpowiedzialności za szkody spowodowane brakiem uziemienia całej instalacji kotła lub nieprawidłowościami przy doprowadzeniu zasilania elektrycznego.



Порядок зажигания

Нажмите кнопку ВКЛ./ВЫКЛ. «2», загорится зеленый СИД «3», через несколько секунд колонка будет готова к работе. Горелка загорается: если это не произойдет с первой попытки, необходимо выпустить воздух из газопровода. Повторите эту операцию до тех пор, пока горелка не включится.

Зимний и летний режимы

Регулятор системы отопления «6» на консоли управления позволяет переключить с зимнего на летний режим и наоборот. При выборе регулятором положения «0» колонка работает в летнем режиме (отопление исключено).

Регуляция температуры отопления

Настройка температуры подачи воды в систему осуществляется при помощи регулятора отопления «6», расположенного на консоли управления, в диапазоне от 42°C до 82°C. Температура подачи воды в систему отопления показывается посредством желтых СИДов на консоли управления.

Настройка температуры бытовой горячей воды.

Настройка температуры подачи воды в систему БГВ осуществляется при помощи регулятора отопления «7», расположенного на консоли управления, в диапазоне от 36°C до 56°C.

Начальные процедуры

Безопасность и работоспособность котла обеспечиваются только при условии его ввода в эксплуатацию специалистом, имеющим квалификацию в соответствии с действующими нормами и правилами.

Электропитание

- Убедитесь, что напряжение и частота в сети электропитания соответствуют указанным на заводской табличке котла;
- убедитесь, что котел надежно заземлен.

Заполнение контура отопления

Действуйте следующим образом:

- Откройте воздушные клапаны радиаторов контура отопления.
- Поднимите колпачок автоматического воздухоотводчика циркуляционного насоса.
- Постепенно открывайте кран подпитки котла и перекрывайте воздушные клапаны на радиаторах контура отопления, пока не начнет выходить вода.
- Когда давление по показаниям манометра достигнет 0,1 – 0,15 МПа (1 – 1,5 бар), перекройте кран подпитки котла.

Подача газа

Действуйте следующим образом:

- Убедитесь, что тип газа в системе соответствует указанному на заводской табличке котла.
- Откройте окна и двери.
- Убедитесь в отсутствии открытого огня и источников искр.
- Проверьте газогорелочную часть котла на герметичность. Для этого при перекрытом (выключенном) клапане подачи газа перекройте и снова откройте основной газовый вентиль. В течение 10 мин счетчик не должен регистрировать расхода газа.

Первое включение

1. Проверьте:

- заглушка автоматического вантузного клапана на циркуляционном насосе должна быть отвинчена;
- манометр должен показывать давление в системе выше 1 бар;
- газовый кран должен быть закрыт;
- электрические соединения должны быть выполнены правильно. Проверьте в любом случае, чтобы желто-зеленый провод заземления был подсоединен к надежной системе заземления. Для выпуска воздуха из циркуляции выполните следующие операции:
- Нажмите кнопку **on/off**, загорится зеленый СИД ☉ «3». Поверните регулятор отопления «6» в одно из положений в диапазоне от мин. до макс. Насос колонки запустится и произведет три попытки зажигания горелки. Через 7 секунд электронный блок блокирует

Procedura zapalania palnika

Nacisnąć przycisk ON/OFF „ 2”, włącza się zielona dioda „3”, po kilku sekundach kocioł jest gotowy do używania. Palnik zapala się: jeżeli nie nastąpi to przy pierwszej próbie, należy odpowietrzyć przewód gazowy. Całą operację należy powtarzać, dopóki gaz się nie zapali.

Eksploatacja w sezonie zimowym i letnim

Obrót pokrętki ogrzewania „6” na panelu sterowania pozwala na przełączenie z działania zimowego na działanie letnie i odwrotnie. Działanie letnie otrzymuje się przez ustawienie pokrętki na pozycji „0” (wyłączone ogrzewanie).

Regulacja temperatury ogrzewania

Regulacja temperatury cieczy pompowanej wykonuje się za pomocą pokrętki ogrzewania „6” na panelu sterowania, z przedziałem, który mieści się między 42°C i 82°C. Temperatura cieczy pompowanej obwodu ogrzewania jest wyświetlana za pomocą żółtych diod panelu sterowania.

Regulacja ciepłej wody na użytek sanitarny

Regulacja temperatury wody sanitarnej wykonuje się za pomocą pokrętki ogrzewania „7” na panelu sterowania, z przedziałem, który mieści się między 36°C i 56°C.

Przygotowanie urządzenia do pracy

Żeby zagwarantować sprawne i niezawodne funkcjonowanie, pierwsze uruchomienie kotła powinno być powierzone technikowi o odpowiednich kwalifikacjach, posiadającemu w dodatku odpowiednie uprawnienia przewidziane prawem.

Zasilanie energią elektryczną

- Sprawdzić czy napięcie i częstotliwość zasilania odpowiadają danym przytoczonym na tabliczce znamionowej kotła;
- sprawdzić skuteczność uziemienia.

Napełnianie obwodu hydraulicznego

Należy wykonać następujące czynności:

- otworzyć zawory upustowe grzejników instalacji;
- poluzować korek automatycznego zaworu odpowietrzającego na pompie obiegowej;
- stopniowo otwierać kurek napełniania i zamknąć zawory upustowe grzejników, jak tylko zacznie z nich wypływać woda;
- zamknąć zawór napełniania kotła, gdy ciśnienie na wodowskazie osiągnie wartość 1 bar.

Doprowadzenie gazu

Należy postępować w następujący sposób:

- sprawdzić czy rodzaj gazu dostępny w sieci odpowiada temu, jaki wyszczególniony jest na tabliczce znamionowej kotła;
- otworzyć drzwi i okna;
- nie dopuścić do pojawiania się w pomieszczeniu iskier i wolnego ognia;
- sprawdzić szczelność instalacji gazowej, początkowo przy zamkniętym zaworze odcinającym umieszczonym przed kotłem, następnie po jego otwarciu, ale przy zamkniętym roboczym zaworze gazu wewnątrz kotła (nieaktywnym przy kotle wyłączonym), przez 10 minut licznik gazu nie powinien wykazywać żadnego przepływu.

Pierwsze włączenie kotła

1. Upewnić się, że:

- korek automatycznego zaworu odpowietrzającego został poluzowany,
- wartość ciśnienia w instalacji odczytana na manometrze jest większa niż 1 bar,
- zawór gazu jest zamknięty;
- podłączenie do sieci elektrycznej zostało wykonane we właściwy sposób. Zawsze należy sprawdzić czy zielono-żółty przewód uziemienia jest podłączony do sprawnej instalacji uziemienia; W celu odpowietrzenia instalacji należy wykonać następujące czynności:
- Nacisnąć przycisk **on/off**, zapala się zielona dioda ☉ „3”. Przekręcić pokrętkę ogrzewania „6” między pozycją min i maks. Pompa kotła uruchamia się i palnik będzie próbował się włączyć. Po 7 sekundach

колонки, так как прерывается подача газа. Загорается красный СИД ✱ «9».

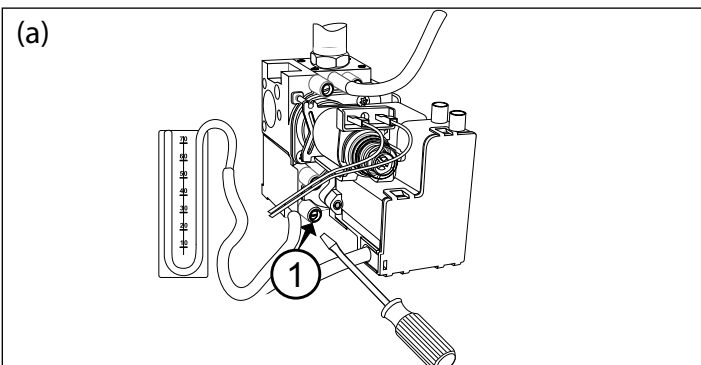
- насос должен работать до тех пор, пока из циркуляции не будет выпущен весь воздух;
 - выпустите воздух из батарей отопления
 - проверьте давление в системе. Если оно понизилось, откройте подпитку воды вплоть до достижения значения 1 бар.
2. Проверьте дымоход удаления продуктов сгорания.
 3. Проверьте, чтобы возможные необходимые вентиляционные отверстия в помещении были открыты (монтаж типа В).
 4. Откройте газовый кран и проверьте герметичность всех соединений, включая соединения колонки, проверяя, чтобы счетчик не показывал расхода газа. При необходимости устраните утечки.
 5. Разблокируйте колонку при помощи кнопки **Reset**.
Горелка зажигается: если этого не произойдет с первой попытки, повторите операцию до тех пор пока не произойдет зажигания.

Проверка параметров газа

Демонтируйте переднюю декоративную панель и опустите панель управления.

Проверка давления на входе

1. Ослабьте винт «1» (рис. а) и вставьте соединительную трубку манометра в патрубок отбора давления.
2. Переведите колонку в режим максимальной мощности, включив функцию чистки дымохода (нажмите кнопку **Reset** на 5 секунд, зеленый СИД «3» замигает). Давление подачи газа должно соответствовать значению, предусмотренному для типа газа, на который рассчитана колонка.
3. По окончании проверки затяните винт «1» и убедитесь, что он затянут плотно.
4. Через 10 мин или при повторном нажатии на кнопку **Reset** котел выходит из режима «Трубочист».



Проверка максимальной мощности

1. Для проверки максимальной мощности ослабьте винт «2» (рис. b) и подключите трубку манометра к штуцеру отбора давления.
2. Отсоедините трубку-компенсатор камеры сгорания.
3. Переведите колонку в режим максимальной мощности, включив функцию чистки дымохода (нажмите кнопку **Reset** на 5 секунд, зеленый СИД «3» замигает). Давление подачи газа должно соответствовать значению, предусмотренному в таблице «Настройка газа» для типа газа, на который рассчитана колонка. Если давление не соответствует, снимите защитный колпачок и поверните регуляционный винт 3 (схема с).
4. По окончании проверки затяните винт «2» и убедитесь, что он затянут плотно.
5. Установите на место защитный колпак регулятора.
6. Подключите трубку-компенсатор.
7. Котел выходит из режима «Трубочист» автоматически через 10 мин или немедленно по нажатию кнопки **Reset**.

elektronika blokuje urządzenie, ponieważ przerwana jest dostawa gazu; zapala się czerwona dioda ✱ „9”.

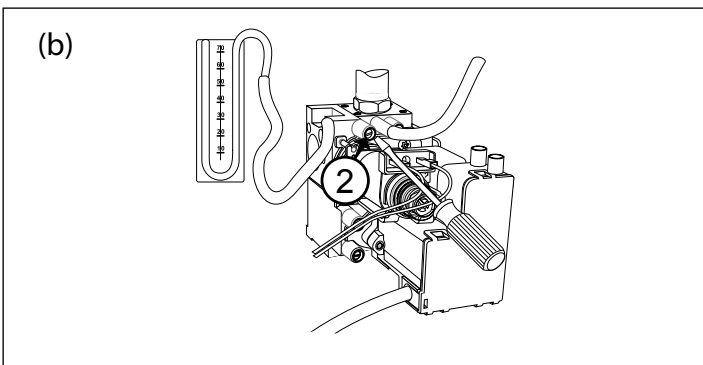
- pozostawić działającą pompę do momentu całkowitego usunięcia powietrza z instalacji;
 - odpowietrzyć grzejniki;
 - sprawdzić ciśnienie w instalacji; jeśli ciśnienie się zmniejszyło, uzupełnić ilość wody, aby uzyskać ponownie ciśnienie 1 bar.
2. przewód odprowadzania produktów spalania jest właściwy i nie zablokowany;
 3. Ewentualnie konieczne otwory wentylacyjne pomieszczenia są otwarte (instalacje typu В).
 4. Otworzyć zawór gazu i sprawdzić szczelność złącz, w tym złącz kotła, sprawdzając czy licznik nie wskazuje żadnego przepływu gazu. Wyeliminować ewentualne miejsca ulatniania się gazu.
 5. Zablokować kocioł, naciskając przycisk **Reset**.
Palnik zapala się: jeśli to nie nastąpi w pierwszej próbie, powtarzać operację, aż urządzenie się zapali.

Kontrola regulacji gazu

Usunąć czołową osłonę i postępować tak, jak opisano poniżej.

Sprawdzenie ciśnienie zasilania gazem.

1. Poluzować śrubę "1" (rys. a) i połączyć giętki przewód manometru z gniazdem pomiaru ciśnienia.
2. Włączyć kocioł na pełną moc (uaktywniając funkcję "kominiarz") - (naciskać przycisk **Reset** przez pięć sekund, zielona dioda „3” zapala się). Ciśnienie zasilania powinno odpowiadać wartości przewidzianej dla danego typu gazu, do którego kocioł jest aktualnie przystosowany.
3. Na zakończenie kontroli dokręcić śrubę "1" i sprawdzić jej szczelność.
4. Funkcja kominiarza wyłącza się automatycznie po 10 minutach lub poprzez naciśnięcie przycisku **Reset**.

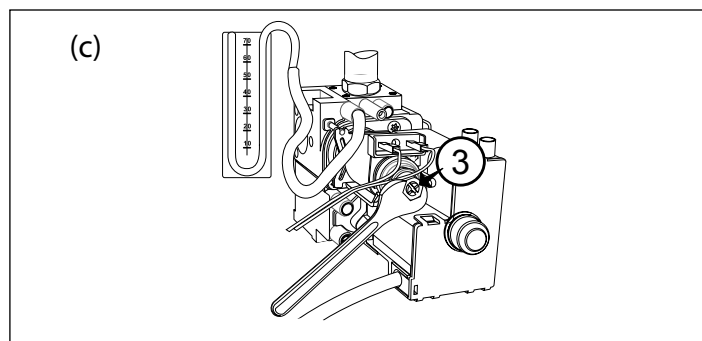


Sprawdzenie maksymalnej mocy

1. W celu sprawdzenia maksymalnej mocy należy odkręcić nieco śrubę "2" (rys. b) i połączyć przewód manometru z gniazdem pomiaru ciśnienia.
2. Odłączyć rurkę kompensacyjną komory powietrza.
3. Uruchomić kocioł na mocy maksymalnej, włączając „funkcję kominiarza” (naciskać przycisk **Reset** przez pięć sekund, zielona dioda „3” zapala się). Ciśnienie zasilania powinno odpowiadać wartości przewidzianej w tabeli "Regulacja gazu" dla rodzaju gazu, do którego kocioł jest przystosowany.
Jeśli by nie odpowiadało tej wartości, należy usunąć kapturek ochronny i pokręcić śrubą regulacyjną "3" (rys. c).
4. Na zakończenie czynności sprawdzających dokręcić śrubę "2" i sprawdzić jej szczelność.
5. Ponownie założyć kapturek ochronny na modulator.
6. Ponownie przyłączyć rurkę kompensacyjną.
7. Funkcja kominiarza wyłącza się automatycznie po 10 minutach lub poprzez naciśnięcie przycisku **Reset**.

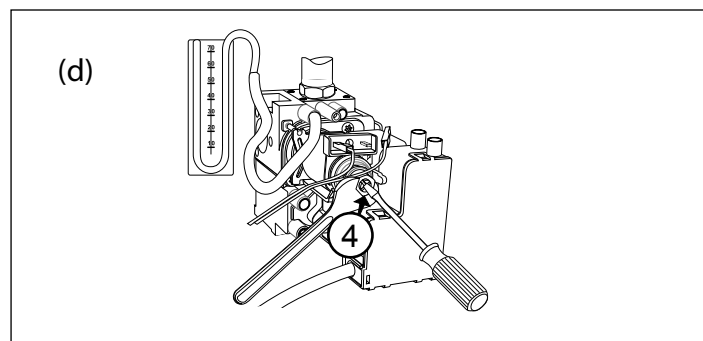
Проверка минимальной мощности

1. Для проверки минимальной мощности ослабьте винт «2» (рис. b) и под-ключи-тите трубку манометра к штуцеру от-бора давления.
2. Отсоедините трубку-компенсатор камеры сгорания.
3. Переведите колонку в режим максимальной мощности, включив функцию чистки дымохода (нажмите кнопку **Reset** на 5 секунд, зеленый СИД «3» замигает). Отсоедините провод модуляции (схема d). Давление подачи газа должно соответствовать значению, предусмотренному в таблице «Настройка газа» для типа газа, на который рассчитана колонка. Если давление не соответствует, поверните регуляционный винт 4 (схема d).
4. По окончании проверки затяните винт «2» и убедитесь, что он затянут плотно.
5. Подключите провод к регулятору давления.
6. Подключите трубку-компенсатор.
7. Котел выходит из режима «Трубо-чист» через 10 мин автоматически либо немедленно по нажатии кнопки **Reset**.



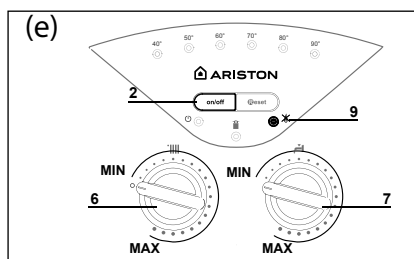
Sprawdzenie mocy minimalnej

1. Aby sprawdzić moc minimalną należy odkręcić nieco śrubę "2" (rys. b) i założyć przewód łączący z manometrem na gniazdo ciśnienia.
2. Odłączyć rurkę kompensacyjną komory powietrza.
3. Uruchomić kocioł na mocy maksymalnej, włączając „funkcję kominiarza” (naciskać przycisk **Reset** przez pięć sekund, zielona dioda „3” zapala się).
Odłączyć jeden z przewodów od modulatora (rys. d), ciśnienie powinno odpowiadać wartości przewidzianej w tabeli „Regulacja gazu” dla rodzaju gazu, do którego jest dostosowany kocioł. Jeśli ciśnienie byłoby inne, pokręcić śrubą regulacyjną „4” (rys. d).
4. Na zakończenie czynności sprawdzających dokręcić śrubę „2” i sprawdzić jej szczelność.
5. Przyłączyć ponownie przewód modulatora.
6. Przyłączyć ponownie rurkę kompensacyjną.
7. Funkcja kominiarza wyłącza się automatycznie po 10 minutach lub poprzez naciśnięcie przycisku **Reset**.



Настройка максимальной мощности отопления и плавного зажигания

1. Для проверки/изменения максимальной мощности отопления и/или плавного зажигания отвинтите винт 2 (схема b) и вставьте штуцер манометра в отверстие отбора давления.
2. Нажмите кнопку **on/off** на 10 секунд. Когда красный СИД «9» замигает, можно приступить к настройке (схема e).
3. Для настройки максимальной мощности отопления поверните регулятор отопления «б» (схема e).
Для настройки плавного зажигания поверните регулятор БГВ «7» (схема e).
4. Изменение автоматически сохраняется. Если один из двух регуляторов не поворачивается, в памяти колонки сохраняется ранее заданное значение. Для выхода из этой функции нажмите кнопку **on/off** на 10 секунд или подождите 1 минуту.
5. По завершении проверки завинтите шуруп «2» и проверьте герметичность.



Настройка максимальной мощности отопления / Regulacja maksymalnej mocy ogrzewania

Regulacja maksymalnej mocy ogrzewania i powolnego zapłonu

1. Aby sprawdzić/zmienić maksymalną moc ogrzewania i/lub powolnego zapłonu, poluzować śrubkę „2”(rys. b) i wprowadzić złączkę rurową manometru do pobieraka ciśnienia.
2. Naciskać przycisk **on/off** przez 10 sekund, gdy czerwona dioda „9” zaczyna migać można przystąpić do regulacji (rys. e).
3. Aby wyregulować maksymalną moc ogrzewania, przekręcić pokrętko ogrzewania „6” (rys. e).
Aby wyregulować powolny zapłon, przekręcić pokrętko wody sanitarnej „7” (rys. e).
4. Zmiana jest automatycznie zapamiętana. Jeśli jedno z pokręteł nie zostanie przesunięte, kocioł zachowa w pamięci poprzednio nastawioną wielkość. Aby wyjść z funkcji, naciskać przycisk **on/off** przez 10 sekund lub poczekać 1 minutę.
5. Po zakończeniu kontroli dokręcić śrubę „2” (rys. b) i sprawdzić szczelność.

Настройка плавного зажигания / Regulacja Powolny zapłon

Настройка задержки включения отопления

Настройка производится на электронной схеме

Настройка производится на схеме посредством переключателя № 1
 Положение ВКЛ. = 2 минуты – заводская настройка
 Положение ВЫКЛ. = 0 минут
 Выполненное изменение положения сразу же сохраняется в памяти схемы.

Переключатель 1	конфигурация
Настройка задержки зажигания	ВКЛ. = 2 мин. ВЫКЛ. = 0 мин.

Regulacja opóźnienia włączenia ogrzewania.

Regulacja dokonana na karcie elektronicznej

Regulację wykonuje się na karcie za pomocą dep-switch – nr 1
 Pozycja ON = 2 minuty – nastawienie fabryczne
 Pozycja OFF = 0 minut
 Gdy zmieniamy pozycję, zmiana ta zostaje natychmiast zapamiętana.

Dip-switch 1	konfiguracja
Regulacja opóźnienia zapalania	ON = 2 min. OFF = 0 min.

Таблица иллюстрирует зависимость между давлением газа на горелке и мощностью в режиме отопления

Tabela przedstawia zależność pomiędzy ciśnieniem gazu na palniku kotła a mocą cieplną kotła w trybie CO.

Давление газа в режиме отопления			Ciśnienie na palniku kotła							
BS 24 CF	Gas	Полезная мощность (кВт) Moc kotła (kW)	10,1	12	14	16	18	20	22	23,7
	G20	мбар / mbar	2,2	3,2	4,4	5,7	7,2	7,6	9,1	10,9
	G30	мбар / mbar	5,5	8,0	11,0	14,3	18,1	18,9	22,9	26,5
	G31	мбар / mbar	6,0	8,8	12,0	15,6	19,8	23,5	28,5	33,0

Сводная таблица параметров по типам газа

Zbiorcza tabela zmiany rodzaju zasilającego gazu

		BS 24 CF				
		G20	G2.350	G27	G30	G31
Низшее число Воббе(15 °C, 1013 мбар) (МДж/м3) Dolny wskaźnik Wobbe - a (15°C, 1013 mbar) (MJ/m³)		45,67	29,67	35,17	80,58	70,69
Входное давление газа, мбар Ciśnienie gazu na wejściu do kotła		20	13	20	28/30	37
Давление газа на горелке, мбар Ciśnienie na wyjściu zaworu gazu (mbar)	Максимальное Moc max CO	10,9	8,0	11,2	26,5	33,2
	Минимальное Moc minimalna	2,2	1,6	2,3	5,5	6,0
При розжиге мбар Ciśnienie powolnego zapłonu mbar		2,2	1,6	2,3	5,5	6,0
Количество форсунок Liczba dysz palnika		13				
Диаметр форсунок, мм Ø rozmiar dyszy (mm)		1,25	1,7	1,4	0,76	0,76
Потребление газа(15 °C, 1013 мбар) (натуральный газ, м3/ч; сжиженный газ, кг/ч) Zużycie maks./min. (15°C, 1013 mbar) (G.N.= m³/h) (GPL = Kg/h)	Максимальное Moc max CO	2,73	3,79	3,33	2,03	2,00
	Минимальное Moc minimalna	1,18	1,62	1,42	0,87	0,85

Переход на другой тип газа

Колонка может быть переоснащена с газа метана (G20) на жидкий газ (G30 - G31) или наоборот. Переоснащение колонки должно выполняться квалифицированным техником при помощи специального комплекта.

Порядок переоснащения:

- обесточить изделие
- перекрыть газовый кран
- отсоединить колонку от сети электропитания
- открыть камеру сгорания, как описано в параграфе «Порядок снятия кожуха и внутренних проверок».
- заменить форсунки и наклеить этикетки, как показано в инструкциях к комплекту.
- проверить газовые уплотнения
- включить колонку
- настроить газ согласно инструкциям, описанным в параграфе («Проверка настройки газа»):
 - максимальная
 - минимальная
 - настраиваемая максимальная температура отопления
 - плавное зажигание
 - задержка зажигания
- выполнить анализ продуктов сгорания.

Wymiana gazu

Przekształcenie kotła z działania na metanie (G20) na działanie na Gazie Płynnym (G30-G31) lub odwrotnie może być dokonane wyłącznie przez Wykwalifikowanego Technika przy zastosowaniu odpowiedniego Zestawu.

W tym celu wykonać należy następujące czynności:

- zwolnić napięcie w urządzeniu,
- zakręcić zawór dopływu gazu,
- odłączyć kocioł od zasilania elektrycznego,
- dojść do komory spalania tak, jak zostało wskazane w paragrafie "Instrukcja otwierania obudowy kotła oraz kontroli jego wnętrza",
- wymienić dysze i założyć etykiety tak, jak wskazano na ulotce z instrukcjami w Zestawie,
- sprawdzić szczelność gazową,
- uruchomić urządzenie,
- wyregulować gaz zgodnie z instrukcjami w paragrafie („Kontrola regulacji gazu”),
 - maksymalna,
 - minimalna,
 - powolny zapłon,
 - opóźnienie zapłonu,
- wykonać analizę spalania.

Условия блокировки колонки

Колонка предохраняется от неисправностей микропроцессорной схемой, которая при необходимости блокирует агрегат.

В случае блокировки СИД показывают тип блокировки и вызвавшую ее причину.

Существует два вида блокировки.

Аварийная блокировка

Данный тип сбоя является временным, т.е. автоматически сбрасывается по прекращении вызвавшей его причины (желтый СИД «5» мигает, а желтые СИДы температуры показывают код сбоя – см. таблицу).

Сразу же после устранения причины блокировки колонка возвращается в рабочий режим.

В противном случае выключить колонку, повернуть внешний выключатель в положение ВЫКЛ., перекрыть газовый кран и обратиться к квалифицированному специалисту.

Примечание 1 – В случае блокировки из-за недостаточного давления воды в циркуляции отопления колонка сигнализирует аварийную блокировку (желтый СИД «9» мигает – СИДы 40 – 50 горят – см. таблицу). Проверьте давление по гидрометру и перекройте кран сразу же по достижении 1 – 1,5 бар.

Система может быть разблокирована посредством подпитки воды через кран подпитки, расположенный в нижней части колонки.

Если запрос подпитки поступает часто, выключите колонку, поверните внешний выключатель в положение ВЫКЛ., перекройте газовый кран и обратитесь к квалифицированному специалисту для проверки наличия утечек воды.

Блокировка

Данный тип сбоя не является временным, т.е. не сбрасывается автоматически (красный СИД «9» горит, а желтые СИДы температуры «1» показывают код сбоя – см. таблицу). Для возврата колонки в рабочий режим нажмите кнопку **Reset** на консоли управления.

ВАЖНО

Если блокировка повторяется часто, рекомендуется обратиться в уполномоченный центр технического обслуживания. В целях безопасности можно произвести не более 5 ручных сбросов за 15 минут (нажмите кнопку **Reset).**

Если же блокировка случайная или единичная, она не считается неисправностью.

Warunki zatrzymania urządzenia

Kocioł jest chroniony przed nieprawidłowym działaniem przy użyciu wewnętrznych systemów kontrolnych karty elektronicznej, który w razie potrzeby stosuje blokadę zabezpieczającą. W przypadku zablokowania urządzenia na wyświetlaczu panelu sterowania wyświetlany jest kod wskazujący rodzaj i przyczynę zatrzymania.

Mogą wystąpić dwa rodzaje zatrzymania.

Zatrzymanie ze względów bezpieczeństwa

Ten rodzaj błędu ma charakter „ulotny”, co oznacza, że jest on automatycznie usuwany po wyeliminowaniu przyczyny, która go spowodowała (żółta dioda „5” oraz żółte diody temperatury „1” wskazują kod błędu - zobacz tabelę). Rzeczywiście, kocioł powoli wróci do normalnego funkcjonowania tuż po ustąpieniu warunków, które spowodowały jego wyłączenie. Przewrócić zewnętrzny wyłącznik elektryczny na pozycję OFF, zamknąć kurek gazu i skontaktować się z wykwalifikowanym technikiem.

W przypadku **Zatrzymania z powodu niewystarczającego ciśnienia wody** w obwodzie ogrzewania kocioł sygnalizuje zatrzymanie bezpieczeństwa (żółta dioda „9” i diody 40-50 mrugają - zobacz tabelę). Sprawdzić ciśnienie na wodomierzku i zamknąć zawór zaraz po osiągnięciu 1 – 1,5 bara. Możliwy jest powrót systemu do pierwotnego stanu przez włączenie wody poprzez zawór napełniania umieszczony pod kotłem.

W takim przypadku lub w razie konieczności częstego uzupełniania ilości wody, należy wyłączyć kocioł, ustawić wyłącznik zewnętrzny w pozycji OFF, zamknąć zawór gazu i skontaktować się z wykwalifikowanym technikiem w celu ustalenia czy nie następują gdzieś wycieki wody.



Wyłączenie blokady

Ten rodzaj błędu jest „nielotny”, znaczy to, że nie jest automatycznie usuwany. (czerwona dioda „9” włączona oraz żółte diody temperatury „1” wskazują kod błędu - zobacz tabelę). Aby powrócić do zwykłego funkcjonowania kotła, należy nacisnąć przycisk **Reset** na panelu sterowania.

Ważne

Jeśli zablokowanie kotła będzie się często powtarzać, zaleca się powiadomienie autoryzowanego Centrum Obsługi Technicznej z prośbą o interwencję. Z powodów bezpieczeństwa przewidziane jest jednak pewne ograniczenie w postaci maksymalnej liczby 5 odblokowań w ciągu 15 minut (pięciokrotne przyciśnięcie klawisza RESET). Nie stwarzają natomiast poważniejszego problemu pojedyncze przypadki zablokowania lub pojawiające się sporadycznie, co pewien czas.

Таблица кодов неисправностей

Желтые СИДы температуры Żółte diody sygnalizacji temperatury								Описание Opis	Примечание / Uwaga : ○ = мигает / migający ● = не мигает / stały
40	50	60	70	80	90				
					●	●		Блокировка из-за перегрева Zatrzymanie z powodu nadmiernej temperatury	
○	○						○	Оповещение на недостаточные водой под давлением Za niewystarczające alarmowania ciśnienie wody	
●	●						●	Блокировка из-за недостаточного давления воды (см. выше) Zatrzymanie z powodu niedostatecznego ciśnienia wody (zobacz wyżej)	
		○	○				○	Короткое замыкание или обрыв цепи датчика температуры в подающей линии контура отопления Obwód otwarty lub zwarcie sondy wysłane ogrzewania	
			○	○			○	Короткое замыкание или обрыв цепи датчика температуры в обратной линии контура отопления / Obwód otwarty lub zwarcie podgrzewacz wracającym sondy	
			○				○	Сбой ЭСППЗУ / Błąd Eeprom	
				○			○	Сбой связи между схемой колонки и схемой интерфейса пользователя / Błąd komunikacji karty kotła – karty interfejsu użytkownika	
				●			●	Неисправность электронной схемы / Problem z kartą elektroniczną	
							●	Блокировка из-за отсутствия автоматического зажигания горелки Zatrzymanie spowodowane brakiem automatycznego włączania palnika	
	○	○	○				○	Обнаружено пламя при закрытом газовом клапане Odkryty płomień przy zamkniętym zaworze gazu	
		○	○	○			○	Отрыв пламени / Rozłączenie płomienia	
							●	Сработал датчик дыма / Interwencja czujnika spalin	

Zbiorcza tabela kodów błędów

Временная блокировка из-за аномального дымоудаления

Это защитное устройство блокирует водонагревательную колонку в случае неисправности в системе дымоудаления. Блокировка агрегата является временной и сигнализируется включением желтого светодиода "5".

По прошествии 12 минут водонагревательная колонка перейдет в режим включения. Если неисправность системы дымоудаления была устранена, колонка переходит в рабочий режим, в противном случае она вновь блокируется и повторяет вышеописанный цикл.

ВНИМАНИЕ

В случае неисправного функционирования или частого срабатывания этого защитного устройства выключите колонку, обесточьте ее, повернув внешний выключатель в положение ВЫКЛ., перекройте газовый кран и обратитесь в Центр технического обслуживания или к квалифицированному технику для устранения неисправности системы дымоудаления, проверив причину, вызвавшую эту неисправность.

В случае проведения технического обслуживания этого защитного устройства используйте только оригинальные запасные части, строго следуя соответствующим инструкциям.

Это защитное устройство никогда не должно отключаться, так как эксплуатация колонки в его отсутствие подвергает пользователя опасности.

Функция защиты от замерзания

Если датчик температуры на подаче в контур отопления отмечает температуру ниже 8°C, то включается на 2 минуты циркуляционный насос.

По истечении первых двух минут циркуляции могут выявиться следующие ситуации:

- A) если температура подачи выше 8°C, циркуляция прерывается;
- B) если температура на линии подачи находится в пределах 4°C - 8°C, циркуляция продолжается в течение еще 2 минут;
- C) если температура на линии подачи ниже 4°C, горелка зажигается на минимальной мощности вплоть до достижения температуры 30°C.

Защита от замерзания может быть активирована только при исправно работающем котле:

- достаточное давление в контуре отопления;
- наличие электропитания;
- наличие газа.

Chwilowe Zatrzymanie z powodu nieprawidłowego odprowadzania spalin

Ten system kontrolny blokuje kocioł w przypadku wystąpienia nieprawidłowego odprowadzania spalin. Blokada urządzenia jest czasowa i sygnalizowana przez żółtą diodę „5”.

Po 12 minutach kocioł rozpoczyna procedurę włączania; jeśli zostały przywrócone prawidłowe warunki działania, kocioł będzie dalej pracował, w przeciwnym wypadku zablokuje się i cykl zostanie powtórzony.

⚠ UWAGA!

W przypadku nieprawidłowego działania lub częstych blokad, należy wyłączyć kocioł, odłączyć zasilanie elektryczne poprzez ustawienie wyłącznika zewnętrznego w pozycji OFF, zamknąć zawór gazu i skontaktować się z Serwisem lub z wykwalifikowanym technikiem w celu usunięcia nieprawidłowości w odprowadzaniu spalin po uprzednim ustaleniu jej przyczyny.

Zabezpieczenie przed zamarzaniem

Kocioł jest wyposażony w system zabezpieczający przed zamarzaniem, który kontroluje temperaturę na wyjściu kotła: jeśli temperatura ta spadnie poniżej 8°C, na 2 minuty włącza się pompa (obieg w instalacji grzewczej).

Po dwóch minutach pracy pompy poprzez moduł elektroniczny dokonywana

jest odpowiednia kontrola:

- a- jeśli temperatura na wyjściu jest > od 8°C, pompa zatrzymuje się;
- b- jeśli temperatura na wyjściu jest > od 4°C i < od 8°C, pompa włącza się na kolejne 2 minuty;
- c- jeśli temperatura na wyjściu jest < od 4°C, zapala się palnik (w trybie ogrzewania z minimalną mocą), który będzie działał aż do osiągnięcia temperatury 33°C. Po osiągnięciu tej temperatury palnik zgaśnie, a pompa będzie pracować przez kolejne dwie minuty.

Zabezpieczenie przed zamarzaniem działa tylko wtedy, jeśli kocioł funkcjonuje całkowicie prawidłowo:

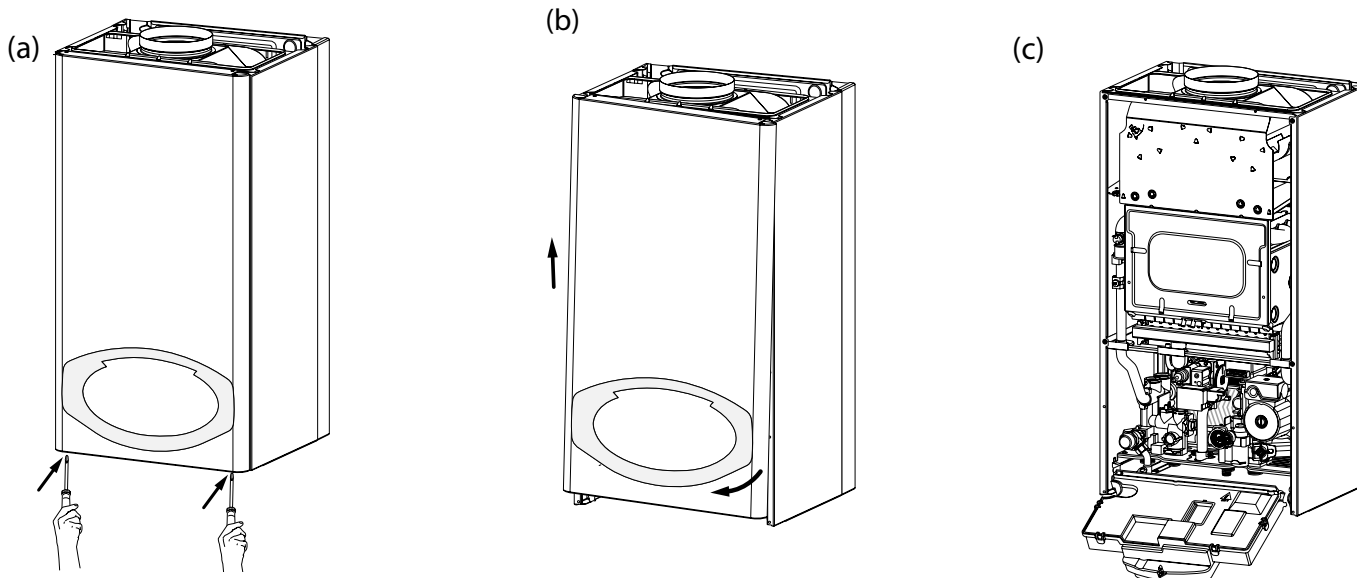
- ciśnienie w instalacji jest wystarczające;
- kocioł jest podłączony do zasilania elektrycznego;
- kocioł ma zapewniony dopływ gazu.

Доступ к внутренним элементам

Перед работой с котлом отключите его электропитание (переведите внешний двухполюсный выключатель в положение OFF (ВЫКЛ)) и перекройте газовый кран.

Для доступа к внутренним элементам котла выполните следующее:

1. Ослабьте два винта (а), потяните их вперед и снимите переднюю облицовочную панель с верхних завес (b).
2. Поверните панель камеры сгорания, наклоняя её вперед.
3. Отсоедините два фиксатора, крепящие панель камеры сгорания (с).



Instrukcja otwierania obudowy kotła oraz kontroli jego wnętrza

Przed podjęciem jakichkolwiek prac przy kotle, należy go odłączyć od zasilania elektrycznego za pomocą zewnętrznego wyłącznika dwubiegunowego oraz zamknąć zawór gazu.

Aby uzyskać dostęp do wnętrza kotła, należy:

1. odkręcić dwie śruby z przedniej obudowy (a), pociągnąć ją do przodu i zdjąć z górnych sworzni (b);
2. obrócić panel sterowania pociągając go do przodu;
3. otworzyć dwa zaciski na panelu zamykającym komorę spalania (c).

Символы на заводской табличке

Tabliczka z danymi charakterystycznymi

1		2	
3	4	5	
6			
7			
8		MAX	MIN
9	12	14	15
10		11	13
16	17	18	
Gas			
mbar			19
Gas			20
mbar			21
		22	

1. Марка
2. Производитель
3. Модель – Серийный номер
4. Торговый код
5. № утверждения
6. Страна эксплуатации – категория газа
7. Заводская настройка газа
8. Тип установки
9. Электрические данные
10. Максимальное давление санитарной горячей воды
11. Максимальное давление системы отопления
12. Тип котла
13. Класс NOx / Производительность
14. Расход тепла макс. – мин.
15. Тепловая мощность макс. – мин.
16. Удельный расход
17. Тарирование мощности котла
18. Номинальный объем санитарной воды
19. Используемые газы
20. Рабочая минимальная температура среды
21. Максимальная температура отопления
22. Максимальная температура сантехники

Objaśnienia:

1. Znak towarowy
2. Producent
3. Model - Nr seryjny
4. Kod handlowy
5. Nr homologacji
6. Kraje przeznaczenia - kategoria gazu
7. Ustawiony rodzaj gazu
8. Typ instalacji
9. Dane elektryczne
10. Maksymalne ciśnienie w obwodzie c.w.u.
11. Maksymalne ciśnienie w obwodzie ogrzewania
12. Typ kotła
13. Klasa NOx / Sprawność
14. Wydajność cieplna maks. - min.
15. Moc cieplna maks. - min.
16. Wydajność właściwa
17. Kalibracja mocy kotła
18. Właściwe natężenie przepływu w obwodzie c.w.u.
19. Rodzaje gazu możliwe do zastosowania
20. Minimalna temperatura otoczenia dla prawidłowego działania kotła
21. Maksymalna temperatura obwodu ogrzewania
22. Maksymalna temperatura obwodu c.w.u.

Техническое обслуживание (ТО) – важная составляющая обеспечения безопасности, эффективной работы котла и залог его длительной эксплуатации. Производите ТО в соответствии с действующими нормами и правилами, а также требованиями производителя, не реже 1 раза в год. Регулярно производите анализ продуктов сгорания с целью контроля к.п.д. котла и недопущения нарушения действующих норм по выбросам в окружающую среду. Прежде чем начать техническое обслуживание:

– Отключите котел от электросети, для чего установите внешний двухполюсный выключатель в положение «OFF» (ВЫКЛ);

– Перекройте газовый кран и краны отопления и ГВС.

По окончании работ котел восстанавливает параметры, предшествовавшие отключению.

Общие рекомендации

Рекомендуется производить следующие проверки котла НЕ МЕНЕЕ 1 раза в год:

1. Проверьте на герметичность гидравлическую систему и, при необходимости, замените уплотнения и добейтесь герметичности.
2. Проверьте на герметичность газовую систему и, при необходимости, замените уплотнения и добейтесь герметичности.
3. Произведите визуальный осмотр общего состояния котла.
4. Произведите визуальный осмотр и при необходимости произведите разборку и очистку горелки.
5. По результатам осмотра по п. "3" при необходимости произведите разборку и очистку камеры сгорания.
6. По результатам осмотра по п. "4" при необходимости произведите разборку и очистку горелки и форсунок.
7. При необходимости, очистите/промойте первичный теплообменник.
8. Убедитесь, что следующие защитные устройства работают надлежащим образом:
 - термостат перегрева.
9. Убедитесь, что следующие защитные устройства газовой части работают надлежащим образом:
 - электрод контроля пламени (ионизации).
10. Проверьте эффективность процесса нагрева воды для ГВС (проверьте расход и температуру).
11. Произведите проверку основных параметров функционирования котла.
12. Удалите продукты окисления с электрода контроля пламени.

Проверка работы

По окончании технического обслуживания заполните контур отопления до давления около 1,0 бар и удалите воздух.

Одновременно заполните контур ГВС.

- Запустите котел.
- При необходимости, повторно удалите воздух из контура отопления.
- Проверьте настройки и убедитесь, что все устройства управления и контроля действуют надлежащим образом.
- Проверьте герметичность, убедитесь, что система отвода продуктов сгорания и подачи воздуха действует надлежащим образом.

Слив воды

Для слива воды из контура отопления действуйте следующим образом:

- Выключите котел, для чего переведите внешний двухполюсный выключатель в положение OFF (ВЫКЛ), перекройте газовый кран;
- Приоткройте автоматический воздухоотводчик на насосе;
- Откройте сливной кран и слейте воду в соответствующую емкость;
- Слейте воду из нижних точек контура отопления (при необходимости).

Проведение okresowej kontroli jest rzeczą niezwykle ważną dla zapewnienia bezpieczeństwa i niezawodnego funkcjonowania, a także długiego okresu eksploatacji kotła. Tego typu kontrola powinna być wykonywana przy zachowaniu wymagań i zaleceń obowiązujących w tym zakresie norm. Zalecane jest okresowe wykonywanie analiz prawidłowości procesu spalania, aby utrzymywać pod kontrolą wydajność kotła i emisję substancji zanieczyszczających, co przewidują odpowiednie obowiązujące normy.

Przed rozpoczęciem okresowych operacji kontrolnych i serwisowych:

- odłączyć zasilanie elektryczne ustawiając dwubiegunowy wyłącznik zewnętrzny w stosunku do kotła w pozycji WYŁ;
- zamknąć zawór gazu i zawory wody zarówno instalacji grzewczej jak i ciepłej wody użytkowej.

Na zakończenie prac powinny być przywrócone poprzednie wartości parametrów regulacji.

Uwagi ogólne

Zaleca się przeprowadzenie przynajmniej raz w roku następujących kontroli elementów urządzenia:

1. Sprawdzenie szczelności obwodu wody wraz z ewentualną wymianą uszczelek i zlikwidowaniem nieszczelności.
2. Sprawdzenie szczelności obwodu gazu wraz z ewentualną wymianą uszczelek i zlikwidowaniem nieszczelności.
3. Wzrokowa ocena kompleksowego stanu urządzenia.
4. Wzrokowa ocena procesu spalania i ewentualny demontaż, a następnie czyszczenie palnika
5. W następstwie kontroli opisanej w punkcie "3", ewentualny demontaż i wyczyszczenie komory spalania
6. W następstwie kontroli opisanej w punkcie "4", ewentualny demontaż i wyczyszczenie palnika i iniektora.
7. Czyszczenie pierwotnego wymiennika ciepła
8. Sprawdzenie działania systemów zabezpieczających zasilanie centralnego ogrzewania:
 - zabezpieczenie przed przekroczeniem temperatur granicznych.
9. Sprawdzenie działania systemów zabezpieczających obwód gazowy:
 - zabezpieczenia przed brakiem gazu lub płomienia (czujnik jonizacyjny).
10. Sprawdzenie skuteczności podgrzewania ciepłej wody użytkowej (sprawdzenie wydajności i temperatury).
11. Ogólne sprawdzenie funkcjonowania urządzenia.
12. Usuwanie płótnem ściernym osadów tlenkowych z elektrody potwierdzającej obecność płomienia.

Operacje opróżniania

Opróżnianie instalacji centralnego ogrzewania powinno być wykonywane w następujący sposób:

- wyłączyć kocioł, przestawić dwubiegunowy wyłącznik zewnętrzny na pozycję WYŁĄCZ i zamknąć zawór gazu;
- poluzować automatyczny zawór odpowietrzający;
- otworzyć kurek opróżniania instalacji, zbierając wylewającą się wodę do specjalnego pojemnika;
- opróżnić najniższe punkty instalacji (tam, gdzie to jest przewidziane).

Jeśli przewiduje się utrzymywanie nieczynnej instalacji grzewczej przez dłuższy czas w strefach geograficznych, gdzie temperatura otoczenia może w okresie zimowym spaść poniżej 0°C, zaleca się dodanie do wody w instalacji płynu zapobiegającego zamarzaniu. W ten sposób można uniknąć częstego jej opróżniania. W przypadku użycia tego typu płynu należy dokładnie zbadać jego oddziaływanie na nierdzewną stal, z jakiej zbudowany jest korpus kotła, żeby nie dopuścić do jakiegokolwiek niszczącego działania.

Zaleca się stosowanie produktów zapobiegających zamarzaniu zawierających GLIKOLE typu PROPYLENOWEGO, które nie mają właściwości korodujących (jak na przykład CILICHEMIE CILLIT CC 45, który nie jest toksyczny i spełnia

Слив воды из контура ГВС и вторичного теплообменника. При опасности промерзания необходимо слить воду из контура ГВС следующим образом:

- Перекройте кран подачи холодной воды в котел;
- Откройте все краны холодной и горячей воды;
- Слейте воду из нижних точек системы (при необходимости).

Мы не рекомендуем использовать незамерзающие теплоносители для контура отопления.

ОСТОРОЖНО!

Перед перемещением котла опорожните все внутренние объемы, в которых может содержаться горячая вода, остерегайтесь ожогов. Удаление накипи с элементов котла производите в соответствии с указаниями мер безопасности, в проветриваемом помещении, используя спецодежду, избегая смешения различных реагентов и обеспечив защиту котла, окружающих предметов, людей и животных.

Все соединения, используемые для измерения давления газа и регулировки газовой части котла, должны быть надёжно закрыты. Убедитесь, что котел может работать на газе имеющегося типа и что диаметр форсунок соответствующий.

При появлении запаха гари или дыма из котла, а также запаха газа, отсоедините котел от электросети, перекройте газовый кран, откройте все окна и обратитесь за технической помощью к квалифицированному специалисту.

Обучение пользователя

Проинформируйте владельца (пользователя) о порядке работы с котлом.

Передайте владельцу «Руководство по эксплуатации» и предупредите о необходимости хранить его в непосредственной близости от котла.

Изложите владельцу следующее:

- Необходимость периодически проверять давление воды в контуре отопления; порядок подпитки и удаления воздуха из контура отопления.
- Порядок установки температуры в контуре отопления и использования регулирующих устройств для обеспечения надлежащего и экономичного режима работы.
- Необходимость периодического технического обслуживания котла в соответствии с действующими нормами и правилами, а также требованием производителя (не реже 1 раза в год).
- Запрещено вносить какие бы то ни было изменения в настройки соотношения подачи воздуха и газа.
- Запрещено производить ремонт самостоятельно.

jednocześnie kilka funkcji: zapobiega zamarzaniu, tworzeniu się kamienia kotłowego, a także ma właściwości antykorozyjne). Należy przestrzegać dawek zalecanych przez producenta, które zależą od przewidzianej minimalnej temperatury w danym miejscu. Należy okresowo sprawdzać wartość kwasowości pH mieszaniny wody - środka zapobiegającego zamarzaniu w obwodzie kotła i wymienić zastosowany środek, kiedy zmierzona wartość będzie niższa od granicy zalecanej przez producenta tego środka.

NIE MIESZAĆ RÓŻNYCH TYPÓW ŚRODKÓW ZAPOBIEGAJĄCYCH ZAMARZANIU.

Producent kotła nie ponosi żadnej odpowiedzialności za szkody powstałe w urządzeniu lub w instalacji grzewczej, które byłyby skutkiem zastosowania niewłaściwych substancji zapobiegających zamarzaniu lub innych dodatków do wody.

Opróżnienie instalacji ciepłej wody użytkowej

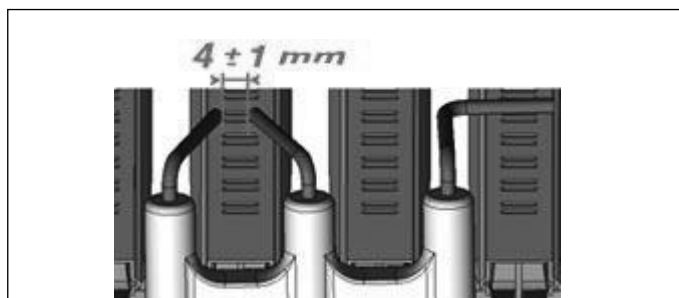
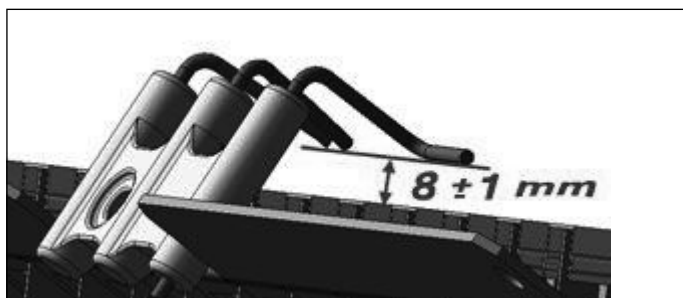
Jeśli, nawet sporadycznie, występowałyby warunki sprzyjające zamarzaniu wody, powinna być opróżniona również instalacja rozprowadzająca ciepłą wodę użytkową. Należy postępować w takim przypadku w następujący sposób:

- zamknąć zawór doprowadzający wodę z sieci wodociągowej;
- otworzyć wszystkie zawory czerpalne ciepłej i zimnej wody;
- opróżnić instalację począwszy od jej najniższych punktów (tam gdzie są one przewidziane).

Informacje dla użytkownika

Użytkownika należy poinformować o zasadach działania urządzenia. W szczególności należy dostarczyć mu instrukcję obsługi i poinformować go, że stanowi ona element wyposażenia urządzenia. Ponadto należy przedstawić użytkownikowi następujące zalecenia i obowiązki:

- Poinformować użytkownika o obowiązku okresowych kontroli ciśnienia wody w instalacji oraz wyjaśnić mu, na czym polega uzupełnianie wody i odpowietrzanie instalacji.
- Zapoznać użytkownika z procedurą ustawiania temperatury oraz działaniem elementów regulujących w celu prawidłowego i bardziej ekonomicznego sterowania instalacją.
- Poinformować użytkownika o konieczności wykonywania okresowych przeglądów instalacji, zgodnie z obowiązującymi przepisami.
- Upредить użytkownika o zakazie zmiany ustawień odnoszących się do powietrza i gazu biorących udział w procesie spalania.



**Мерлони Термосанитари Русь**

Россия, 127015, Москва, ул. Большая
Новодмитровская, 14, стр. 1, офис 626
Office phone: Тел. (495) 783 0440, 783 0442
E-mail: service@ru.mtsgroup.com
<http://www.ariston.ru>

**Представительство «Мерлони
ТермоСанитари СпА» в Республике
Казахстан**

Республика Казахстан, г.Алматы, ул.Тимирязева, 42,
Экспо-Сити, здание 23 "А", офис 235
Office phone: +7 (327) 266 48 53/54/56
E-mail: info@kz.mtsgroup.com
www.aristonheating.kz

Merloni Termosanitari Ukr LLC

str. Shelkovichnaya 42-44
Office phone: +380 44 496 25 18
E-mail: info@ariston.ua
www.mts.ua; www.ariston.ua

MTS-POLSKA SP. Z O.O.

ul. Pociuszka 3
31-408 Kraków
0048 12 420 22 20
service@pl.mtsgroup.com
www.aristonheating.com